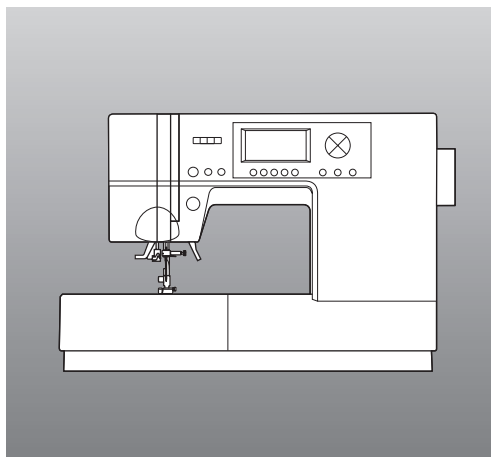


**INSTRUCTION MANUAL
MANUEL D'INSTRUCTIONS
MANUAL DE INSTRUCCIONES**

C430



SINGER®

Congratulations on purchasing your new SINGER® sewing machine!

This household sewing machine is designed to comply with IEC/EN 60335-2-28 and UL1594.

IMPORTANT SAFETY INSTRUCTIONS

When using an electrical appliance, basic safety precautions should always be followed, including the following:

Read all instructions before using this household sewing machine.

Keep the instructions at a suitable place close to the machine. Make sure to hand them over if the machine is given to a third party.

DANGER – To reduce the risk of electric shock:

A sewing machine should never be left unattended when plugged in. The electrical socket, to which the machine is plugged in should be easily accessible. Always unplug this sewing machine from the electric outlet immediately after using and before cleaning, removing covers, lubricating or when making any other user servicing adjustments mentioned in the instruction manual.

WARNING – To reduce the risk of burns, fire, electric shock, or injury to persons:

- Do not allow to be used as a toy. Close attention is necessary when this sewing machine is used by or near children.
- Use this sewing machine only for its intended use as described in this manual. Use only attachments recommended by the manufacturer as contained in this manual.
- Never operate this sewing machine if it has a damaged cord or plug, if it is not working properly, if it has been dropped or damaged, or dropped into water. Return the sewing machine to the nearest authorized dealer or service center for examination, repair, electrical or mechanical adjustment.
- Never operate the sewing machine with any air openings blocked. Keep ventilation openings of the sewing machine and foot control free from the accumulation of lint, dust, and loose cloth.
- Keep fingers away from all moving parts. Special care is required around the sewing machine needle.
- Always use the proper needle plate. The wrong plate can cause the needle to break.
- Do not use bent needles.
- Do not pull or push fabric while stitching. It may deflect the needle causing it to break.
- Wear safety glasses.
- Switch the sewing machine off (“0”) when making any adjustment in the needle area, such as threading needle, changing needle, threading bobbin, or changing presser foot, etc.
- Never drop or insert any object into any opening.
- Do not use outdoors.
- Do not operate where aerosol (spray) products are being used or where oxygen is being administered.
- To disconnect, turn all controls to the off (“0”) position, then remove plug from outlet.
- Do not unplug by pulling on cord. To unplug, grasp the plug, not the cord.
- The foot control is used to operate the machine. Avoid placing other objects on the foot control.
- Do not use the machine if it is wet.

- If the LED lamp is damaged or broken, it must be replaced by the manufacturer or its service agent or a similarly qualified person, in order to avoid a hazard.
- If the cord connected with the foot control is damaged, it must be replaced by the manufacturer or its service agent or a similarly qualified person, in order to avoid a hazard.
- This sewing machine is provided with double insulation. Use only identical replacement parts. See instructions for Servicing of Double-Insulated Appliances.

SAVE THESE INSTRUCTIONS

FOR CENELEC COUNTRIES ONLY:

This appliance can be used by children aged from 8 years and above and persons with reduced physical, sensory or mental capabilities or lack of experience and knowledge if they have been given super-vision or instruction concerning use of the appliance in a safe way and understand the hazards involved. Children shall not play with the appliance. Cleaning and user maintenance shall not be made by children without supervision.

The noise level under normal operating conditions is less than 70dB(A).

The machine must only be used with foot control of type 4C-337B manufactured by Wakaho Electric Industrial Co.,LTD. (Taiwan).

FOR NON CENELEC COUNTRIES:

This sewing machine is not intended for use by persons (including children) with reduced physical, sensory or mental capabilities, or lack of experience and knowledge, unless they have been given supervision or instruction concerning use of the sewing machine by a person responsible for their safety. Children should be supervised to ensure that they do not play with the sewing machine.

The noise level under normal operating conditions is less than 70dB(A).

The machine must only be used with foot control of type 4C-337B manufactured by Wakaho Electric Industrial Co.,LTD. (Taiwan).

SERVICING OF DOUBLE INSULATED PRODUCTS

In a double-insulated product, two systems of insulation are provided instead of grounding. No ground means is provided on a double-insulated product, nor should a means for grounding be added to the product. Servicing of a double-insulated product requires extreme care and knowledge of the system and should be done only by qualified service personnel. Replacement parts for a double-insulated product must be identical to those parts in the product. A double-insulated product is marked with the words 'DOUBLE INSULATION' or 'DOUBLE INSULATED'.



Please note that on disposal, this product must be safely recycled in accordance with relevant National legislation relating to electrical/electronic products. Do not dispose of electrical appliances as unsorted municipal waste, use separate collection facilities. Contact your local government for information regarding the collection systems available. When replacing old appliances with new ones, the retailer may be legally obligated to take back your old appliance for disposal free of charge.

If electrical appliances are disposed of in landfills or dumps, hazardous substances can leak into the groundwater and get into the food chain, damaging your health and well-being.

We reserve the right to change the machine equipment and the assortment of accessories without prior notice, or make modifications to the performance or design. Such modifications, however, will always be to the benefit of the user and the product.

Félicitations, vous venez d'acheter votre nouvelle machine à coudre SINGER®.

Cette machine à coudre à usage domestique est conçue pour répondre aux normes IEC/EN 60335-2-28 et UL1594.

CONSIGNES DE SÉCURITÉ IMPORTANTES

Lors de l'utilisation d'un appareil électrique, les précautions de sécurité essentielles doivent toujours être respectées, y compris les suivantes :

Lisez attentivement toutes les instructions avant d'utiliser cette machine à coudre à usage domestique. Conservez les instructions dans un lieu approprié près de la machine. Veillez à les transmettre avec la machine si celle-ci est donnée à une autre personne.

DANGER – pour réduire le risque de décharge électrique :

Vous ne devez jamais laisser une machine à coudre sans surveillance lorsqu'elle est branchée. La prise électrique, à laquelle la machine est connectée, devrait être facilement accessible. Débranchez toujours cette machine à coudre de la prise immédiatement après l'avoir utilisée et avant de la nettoyer, d'enlever les capots, de lubrifier ou lorsque vous faites n'importe quels autres réglages mentionnés dans le manuel d'instruction.

AVERTISSEMENT – pour réduire le risque de brûlures, d'incendie, de décharge électrique ou de blessures corporelles :

- Ne laissez personne jouer avec la machine. Il est fortement recommandé de redoubler d'attention lorsque cette machine à coudre est utilisée par ou près d'enfants.
- N'utilisez cette machine à coudre que pour son usage prévu, comme décrit dans ce manuel. N'utilisez que les accessoires recommandés par le fabricant, conformément aux indications fournies dans ce manuel.
- Ne mettez jamais en route cette machine à coudre si la prise ou le cordon sont endommagés, si elle ne fonctionne pas correctement ou si elle est tombée par terre ou a été endommagée ou plongée dans l'eau. Retournez la machine au distributeur ou au centre technique le plus proche de chez vous pour toute révision, réparation ou réglage mécanique ou électrique.
- Ne jamais faire fonctionner la machine à coudre avec une ouverture de ventilation bouchée. Évitez toute présence de peluche, poussières, chutes de tissus dans la ventilation ou dans la pédale de commande.
- N'approchez pas les doigts des parties mobiles. Faites particulièrement attention autour de l'aiguille de la machine.
- Utilisez toujours la plaque à aiguille appropriée. L'aiguille risque de se casser avec une plaque non adaptée.
- N'utilisez jamais d'aiguilles courbes.
- Ne tirez pas sur le tissu et ne le poussez pas pendant la couture. Vous éviterez ainsi de dévier l'aiguille puis de la casser.
- Portez des lunettes de sécurité.
- Éteignez la machine (position « 0 ») lors des réglages au niveau de l'aiguille, par exemple : enfilage de l'aiguille, changement d'aiguille, bobinage de la canette, changement de pied-de-biche, etc.
- Ne faites jamais tomber ou ne glissez aucun objet dans les ouvertures.
- N'utilisez pas la machine à l'extérieur.
- N'utilisez pas votre machine à proximité de bombes aérosols ou de vaporisateurs, ou lorsque de l'oxygène est administré.
- Pour débrancher, commencez toujours par éteindre votre machine (interrupteur en position « 0 »).
- Ne débranchez pas la machine en tirant sur le cordon. Pour débrancher, saisissez la prise et non le cordon.
- La pédale est utilisée pour faire fonctionner la machine. Évitez de placer d'autres objets sur la pédale.

- N'utilisez pas la machine si elle est mouillée.
- Si le voyant LED est endommagé ou cassé, il doit être remplacé par le fabricant ou son agent de service, ou toute autre personne qualifiée, afin d'éviter les risques.
- Si le cordon de la pédale est endommagé, il doit être remplacé par le fabricant ou son agent de service, ou toute autre personne qualifiée, afin d'éviter les risques.
- Cette machine est équipée d'une double sécurité. N'utilisez que des pièces détachées d'origine. Voir les instructions relatives à l'entretien des appareils à double sécurité.

CONSERVEZ CES INSTRUCTIONS

POUR LES PAYS DU CENELEC UNIQUEMENT :

Cet appareil peut être utilisé par des enfants de plus de 8 ans ainsi que des personnes ayant des capacités physiques, sensorielles ou mentales réduites ou un manque d'expérience et de connaissances, s'ils sont supervisés ou ont reçu des instructions quant à l'utilisation de l'appareil en toute sécurité et s'ils comprennent les éventuels risques encourus. Les enfants ne doivent pas jouer avec l'appareil. Le nettoyage et l'entretien à réaliser par l'utilisateur ne doivent pas être effectués par des enfants sans surveillance.

Le niveau sonore en conditions normales est inférieur à 70 dB(A). La machine ne doit être utilisée qu'avec une pédale du type 4C-337B fabriquée par Wakaho Electric Industrial Co.,LTD. (Taiwan).

POUR LES PAYS HORS CENELEC :

Cette machine à coudre n'est pas destinée à être utilisée par des personnes (y compris des enfants) ayant des capacités physiques, sensorielles ou mentales réduites ou un manque d'expérience et de connaissances, sauf si une personne responsable de leur sécurité les surveille ou les aide à utiliser la machine à coudre. Ne laissez pas les enfants jouer avec la machine à coudre.

Le niveau sonore en conditions normales est inférieur à 70 dB(A). La machine ne doit être utilisée qu'avec une pédale du type 4C-337B fabriquée par Wakaho Electric Industrial Co.,LTD. (Taiwan).

ENTRETIEN DES PRODUITS ÉQUIPÉS D'UNE DOUBLE ISOLATION

Une machine à double isolation est équipée de deux systèmes d'isolation au lieu d'une mise à la terre. Aucun branchement à la terre n'est livré avec un produit à double isolation et ne doit non plus y être ajouté. L'entretien d'un produit à double isolation nécessite une attention toute particulière ainsi qu'une bonne connaissance technique et doit obligatoirement être effectué par du personnel qualifié. Les pièces détachées d'un appareil à double isolation doivent être des pièces d'origine. La mention «DOUBLE ISOLATION» doit figurer sur tout appareil équipé d'une double isolation.



Veuillez noter qu'en cas de mise au rebut, ce produit doit bénéficier d'un recyclage sécurisé, conforme à la législation nationale relative aux produits électriques/électroniques. Ne jetez pas les appareils électriques avec les ordures municipales générales, utilisez des centres de collecte prévus à cette fin. Contactez votre gouvernement local pour obtenir des informations au sujet des systèmes de collecte disponibles. Lorsque vous remplacez un ancien appareil par un nouveau, le distributeur peut être légalement obligé de reprendre votre ancien appareil pour le mettre au rebut, sans frais. Le dépôt d'appareils électriques dans une décharge municipale présente le risque de fuite de substances dangereuses dans les nappes phréatiques, qui peuvent ensuite s'introduire dans la chaîne alimentaire, devenant ainsi un risque pour votre santé et votre bien-être.

Nous nous réservons le droit de modifier l'équipement de la machine et le jeu d'accessoires sans préavis ainsi que les performances ou le design. Ces éventuelles modifications seront toujours apportées au bénéfice de l'utilisateur et du produit.

¡Enhorabuena por adquirir su nueva máquina de coser SINGER®!

Esta máquina de coser doméstica ha sido diseñada de conformidad con las normas IEC/EN 60335-2-28 y UL1594.

INSTRUCCIONES DE SEGURIDAD IMPORTANTES

Cuando utilice un aparato eléctrico, debe respetar siempre las precauciones de seguridad básicas, incluyendo las siguientes:

Lea todas las instrucciones antes de utilizar esta máquina de coser doméstica. Conserve las instrucciones en un lugar adecuado, cerca de la máquina. Asegúrese de que acompañen a la máquina si se la da a un tercero.

PELIGRO - Para reducir el riesgo de descarga eléctrica:

Una máquina de coser no se debe dejar nunca desatendida cuando esté enchufada. Se debe poder acceder fácilmente a la toma eléctrica a la que está enchufada la máquina. Desenchufe siempre la máquina de coser inmediatamente

después de utilizarla y antes de limpiarla, quitar las tapas, lubricarla o realizar cualquier otro ajuste o mantenimiento mencionado en el manual de instrucciones.

ADVERTENCIA - **Para reducir el riesgo de quemaduras, incendio, des-carga eléctrica o daños personales:**

- No permita que se utilice como un juguete. Deberá prestar especial atención cuando se utilice la máquina cerca de niños.
 - Utilice esta máquina de coser única-mente para el uso previsto, tal y como se explica en este manual. Utilice únicamente los accesorios recomendados por el fabricante, según se indica en este manual.
 - No utilice nunca la máquina de coser si el cable o el enchufe están dañados, si no funciona adecuadamente, si se ha caído
- o se ha dañado, o si ha caído al agua. Envíe la máquina de coser al distribuidor autorizado o centro de servicio más cercano para su examen, reparación y ajuste eléctrico o mecánico.
- No utilice la máquina de coser con alguna de las aberturas para el aire bloqueada. Mantenga las aberturas de ventilación de la máquina de coser y el pedal limpios de hilos, suciedad y trozos de tela sueltos.
 - Mantenga los dedos alejados de todas las piezas móviles. Debe poner especial cuidado en las zonas próximas a la aguja de la máquina de coser.
 - Utilice siempre la placa de aguja ad-ecuada. Una placa inadecuada puede causar la rotura de la aguja.
 - No utilice agujas torcidas.
 - No tire de la tela ni la empuje mientras cose. Esto puede desviar la aguja y hacer que se rompa.
 - Use gafas de seguridad.
 - Apague la máquina de coser ("0") cuando realice ajustes en la zona de la aguja, como enhebrar la aguja, cambiarla, hacer canilla, cambiar el prensatelas, etc.
 - No deje caer ni introduzca objetos en las aberturas.
 - No utilice la máquina al aire libre.
 - No trabaje con la máquina en lugares donde se usen productos en aerosol (spray) o donde se administre oxígeno.
 - Para desconectarla, ponga todos los controles en la posición de apagado ("0") y, a continuación, desenchufe la máquina.
 - No la desenchufe tirando del cable. Para desenchufarla, sujete la clavija, no el cable.
 - El pedal sirve para manejar la máquina. Evite colocar otros objetos en el pedal.
 - No utilice la máquina si está mojada.

- Si la luz LED está dañada o rota, el fabricante o su agente de servicio, o una persona de igual cualificación, debe reemplazarla para evitar riesgos.
- Si el cable conectado con el pedal está dañado, el fabricante o su agente de servicio, o una persona de igual cualificación, debe reemplazarlo para evitar riesgos.
- Esta máquina de coser está provista de un doble aislamiento. Use exclusivamente piezas de repuesto idénticas. Consulte las instrucciones sobre el mantenimiento de los aparatos provistos de doble aislamiento.

GUARDE ESTAS INSTRUCCIONES

ÚNICAMENTE PARA LOS PAÍSES MIEMBROS DEL CENELEC:

Esta máquina la pueden utilizar niños de 8 años en adelante y personas con alguna discapacidad física, sensorial o mental o sin la experiencia y los conocimientos necesarios en el caso de que hayan sido supervisados o recibido instrucciones sobre el uso de la máquina de manera segura y entiendan los peligros que implica. Los niños no deben jugar con la máquina. Los niños sin supervisión no deben realizar la limpieza ni el mantenimiento del usuario.

El nivel de ruido en condiciones de funcionamiento normales es inferior a 70 dB (A).

La máquina solo debe utilizarse con un pedal de tipo 4C-337B fabricado por Wakaho Electric Ind. Co., Ltd. (Vietnam)

PARA LOS PAÍSES QUE NO SON MIEMBROS DEL CENELEC:

Esta máquina de coser no ha sido diseñada para utilizarse por personas (incluyendo niños) con alguna discapacidad física, sensorial o mental o sin la experiencia y los conocimientos necesarios, salvo que hayan sido supervisados o recibido instrucciones sobre el uso de la máquina de coser por parte de una persona responsable de su seguridad. Evite que los niños jueguen con la máquina de coser.

El nivel de ruido en condiciones de funcionamiento normales es inferior a 70 dB (A).

La máquina solo debe utilizarse con un pedal de tipo 4C-337B fabricado por Wakaho Electric Ind. Co., Ltd. (Vietnam)

MANTENIMIENTO DE PRODUCTOS CON DOBLE AISLAMIENTO

Un producto provisto de doble aislamiento incorpora dos sistemas de aislamiento en lugar de la puesta a tierra. Los productos con doble aislamiento no incorporan ningún dispositivo de puesta a tierra, ni se debe acoplar al mismo ningún dispositivo de puesta a tierra. El mantenimiento de un producto con doble aislamiento requiere un gran cuidado y amplios conocimientos del sistema y solo lo debe realizar el personal de servicio técnico especializado. Las piezas de repuesto de un producto con doble aislamiento deben ser idénticas a las piezas del producto. Los productos con doble aislamiento están marcados con las palabras "DOUBLE INSULATION" o "DOUBLE INSULATED" (DOBLE AISLAMIENTO).



Recuerde que este producto se debe reciclar de un modo seguro en cumplimiento de la legislación nacional pertinente relacionada con los productos eléctricos/electrónicos. No deseché los aparatos eléctricos como residuos urbanos sin clasificar, utilice los centros de recolección selectiva. Para obtener información sobre los sistemas de recogida disponibles, póngase en contacto con su ayuntamiento. Cuando sustituya aparatos antiguos por otros nuevos, el distribuidor podría estar obligado por ley a recoger gratuitamente su aparato viejo.

Si se abandonan aparatos eléctricos en un vertedero, pueden producirse fugas de sustancias peligrosas en el terreno y llegar a la cadena alimentaria, dañando su salud y bienestar.

Nos reservamos el derecho de cambiar el equipamiento de la máquina y el surtido de accesorios sin previo aviso, o realizar modificaciones en el funcionamiento o en el diseño. No obstante, dichas modificaciones siempre serán en beneficio del usuario y del producto.

CONTENTS

IMPORTANT SAFETY INSTRUCTIONS.....	2	D. INSERTING THE BOBBIN	34	INSERTING ZIPPERS	
FOR EUROPEAN AND SIMILAR TERRITORIES:.....	12	THREADING THE MACHINE.....	36	- CENTERED INSERTION	66
MAIN PARTS.....	14	A. PREPARING TO THREAD MACHINE.....	36	- LAPPED INSERTION.....	68
ACCESSORIES.....	16	B. SETTING SPOOL OF THREAD ON SPOOL PIN.....	36	BUTTONHOLE SEWING	70
REMOVABLE EXTENSION TABLE.....	18	C. THREADING THE UPPER THREAD.....	36	BOUND BUTTONHOLE.....	74
A. REMOVING THE EXTENSION TABLE.....	18	D. THREADING THE NEEDLE EYE.....	36	EYELET.....	76
B. OPENING THE ACCESSORY CASE.....	18	E. DRAWING UP THE BOBBIN THREAD.....	36	AUTOMATIC BAR-TACK AND DARNING.....	78
CHANGING THE PRESSER FOOT.....	18	STARTING TO SEW.....	40	SEWING ON BUTTONS.....	80
A. CHANGING THE PRESSER FOOT.....	18	A. START AND END OF SEAM.....	40	A. THREAD SHANK.....	80
B. REMOVING THE PRESSER FOOT HOLDER.....	18	B. REVERSE STITCHING.....	42	CONTINUOUS DECORATIVE PATTERN.....	82
INSERTING THE NEEDLE.....	20	C. AUTO TACK STITCH.....	42	A. SEWING LIGHTWEIGHT FABRICS.....	82
FABRIC, THREAD AND NEEDLE TABLE.....	20	D. TURNING CORNERS.....	44	TWIN NEEDLE SEWING.....	84
CONNECTING THE MACHINE.....	22	E. SEWING HEAVY FABRIC.....	44	PROGRAMMABLE DECORATIVE STITCH & LETTER STITCH SEWING.....	86
FOOT CONTROL.....	22	F. SEWING OVER OVERLAPPED AREAS.....	44	A. SELECTING DECORATIVE & LETTER STITCH (SELECTING MODE).....	86
FUNCTION OF EACH PART.....	24	G. WIDTH OF SEAM ALLOWANCE.....	44	B. SHIFTING THE CURSOR.....	86
A. START/STOP BUTTON.....	24	THREAD TENSION.....	46	C. TO CHECK SELECTED PATTERNS.....	88
B. REVERSE STITCH BUTTON.....	24	SELECTING UTILITY STITCH PATTERN.....	48	D. INSERTING PATTERN.....	88
C. NEEDLE UP-DOWN / SLOW BUTTON.....	24	A. SELECTING UTILITY STITCH PATTERNS.....	48	E. TO DELETE PATTERN.....	88
D. SPEED CONTROL BUTTON.....	24	B. SETTING (MIRROR/REVERSE, ELONGATION).....	48	F. EDITING OF EACH PATTERN.....	90
E. PRESSER FOOT LIFTER.....	24	C. SETTING STITCH WIDTH AND LENGTH.....	50	G. TO RECALL THE SELECTED PATTERNS.....	92
F. THREAD CUTTER BUTTON.....	26	WHERE TO USE EACH STITCH.....	52	H. SEWING THE SELECTED PATTERNS.....	94
G. DROP FEED LEVER.....	26	STRAIGHT STITCH SEWING.....	54	I. TO SEW PATTERN FROM BEGINNING.....	94
H. THREAD CUTTER.....	26	A. STRAIGHT STITCH.....	54	DECORATIVE AND LETTER STITCH CHART.....	96
I. TOP COVER.....	26	B. STRAIGHT STITCH WITH AUTO-LOCK STITCH (PATTERN NO. 3, 4).....	54	ADJUSTING THE BALANCE OF THE STITCHES.....	96
J. HAND WHEEL.....	26	ELASTIC STITCH SEWING.....	56	MAINTENANCE.....	98
CONTROL PANEL.....	28	HAND LOOK QUILTING STITCH.....	56	CLEANING.....	98
A. LCD DISPLAY.....	28	ZIGZAG STITCH SEWING.....	58	MESSAGES ON LCD.....	100
B. STITCH PATTERN CHART.....	28	MULTI-STITCH ZIGZAG.....	58	HELPFUL HINTS.....	102
C. UTILITY STITCH BUTTON.....	28	FREE ARM SEWING.....	58		
D. DECORATIVE & LETTER STITCH BUTTON.....	28	OVERCASTING- OVERLOCKING.....	60		
E. FUNCTION BUTTONS.....	28	BLIND HEM STITCHING.....	62		
F. EDIT BUTTON.....	28	CRAZY PATCH.....	64		
G. SCROLL BUTTONS.....	28	APPLIQUE.....	64		
H. CURSOR BUTTONS.....	28				
ADJUSTING CONTRAST OF LCD; TURNING OFF AUDIBLE BEEP	30				
BOBBIN SETTING.....	32				
A. REMOVING THE BOBBIN.....	32				
B. SETTING SPOOL OF THREAD ON SPOOL PIN.....	32				
C. WINDING THE BOBBIN.....	32				



CAUTION: To prevent accidents.

Do not pull out the front cover from the machine.

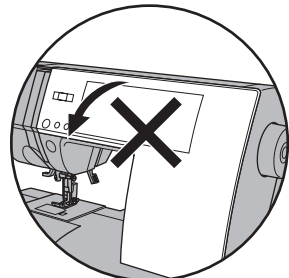
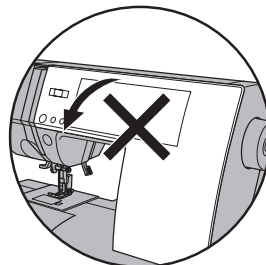


TABLE DES MATIÈRES

CONSIGNES DE SÉCURITÉ	CANETTE.....	33	APPLIQUE.....	65
IMPORTANTES	A. RETIRER LA CANETTE	34	FERMETURE À GLISSIÈRE	
POUR LES TERRITOIRES	B. MISE EN PLACE DE LA BOBINE		- POSE BORD À BORD	67
EUROPÉENS ET ASSIMILÉS :	SUR LA TIGE À BOBINE	33	- POSE SOUS PATTE	69
PIÈCES PRINCIPALES	C. BOBINAGE DE LA CANETTE	33	COUTURE DE	
ACCESSOIRES.....	D. MISE EN PLACE DE LA CANETTE	35	BOUTONNIÈRES	71
TABLE DE RALLONGE AMOVIBLE..	ENFILAGE DE LA MACHINE	37	BOUTONNIÈRE PASSEPOILÉE	75
A. DÉGAGER LE TABLE	A. PRÉPARATION EN VUE DE		OUILLET.....	77
DE RALLONGE	L'ENFILAGE	37	ARRÊT ET REPRISAGE	
B. OUVRIR LE COMPARTIMENT À	B. MISE EN PLACE DE LA BOBINE		AUTOMATIQUES	79
ACCESSOIRES.....	SUR LA TIGE À BOBINE	37	COUTURE DE BOUTONS	81
CHANGEMENT DE PIED	C. ENFILAGE DU FIL D'AIGUILLE	37	A. TIGE DE FIL.....	81
PRESSEUR.....	D. ENFILAGE DU FIL DANS LE CHAS DE		SÉQUENCE DE MOTIFS	
A. CHANGER DE PIED PRESSEUR	L'AIGUILLE	39	DÉCORATIFS.....	83
B. RETIRER LE SUPPORT DU	E. REMONTER LE FIL DE CANETTE.....	39	A. COUTURE DE TISSU LEGER	83
PIED PRESSEUR	DÉBUT DE LA COUTURE	41	COUTURE AVEC AIGUILLE	
MISE EN PLACE DE	A. DÉBUT ET FIN DE LA COUTURE.....	41	JUMELÉE	85
L'AIGUILLE	B. COUTURE ARRIÈRE	43	COUTURE DE LETTRES ET	
TABLEAU DES TISSUS, FILS ET	C. POINT D'ARRÊT AUTOMATIQUE	43	DE POINTS DÉCORATIFS	
AIGUILLES	D. COUTURE DES COINS	45	PROGRAMMABLE	87
BRANCHEMENT DE LA MACHINE..	E. COUTURE DE TISSUS ÉPAIS	45	A. SÉLECTION DE POINT DÉCORATIF ET DE	
PÉDALE	F. COUTURE DES SURÉPASSEURS	45	LETTRE (MODE DE SÉLECTION)).....	87
FONCTION DES PIÈCES ET	G. LARGEUR DES RABATS	45	B. FAIRE DEFILER LE CURSEUR.....	87
TOUCHES	TENSION DU FIL	47	C. POUR VÉRIFIER LES	
A. TOUCHE MARCHÉ / ARRÊT	SÉLECTION DES POINTS		MOTIFS SÉLECTIONNÉS	89
B. TOUCHE COUTURE ARRIÈRE	UTILITAIRES	49	D. INSÉRER DES MOTIFS	89
C. TOUCHE AIGUILLE POSITION	A. SÉLECTIONNER LES MOTIFS DE POINTS		E. SUPPRIMER UN MOTIF.....	89
HAUTE - BASSE / COUTURE LENTE.....	UTILITAIRES	49	F. EDITER CHAQU'UN DES MOTIFS	91
D. TOUCHE CONTRÔLE DE VITESSE	B. RÉGLAGE (MIROIR/ INVERSE,		G. RETROUVER LES MOTIFS	
E. RELEVEUR DE PIED PRESSEUR	ALLONGEMENT)	49	SELECTIONNES.....	93
F. TOUCHE COUPE-FIL	C. REGLER LA LONGUEUR ET LA		H. COUDRE LES MOTIFS SELECTIONNES.....	95
G. LEVIER DES GRIFFES	LARGEUR DE POINT	51	I. POUR COUDRE LES MOTIFS AU DEBUT	95
H. COUPE-FIL.....	DESCRIPTION DES POINTS	53	TABLEAU DES LETTRES ET POINTS	
I. COUVERCLE SUPERIEUR	COUTURE AU POINT DROIT	55	DÉCORATIFS.....	97
J. VOLANT	A. POINT DROIT.....	55	L'ÉQUILIBRATION DES POINTS.....	97
ÉCRAN D'AFFICHAGE	B. POINT DROIT AVEC POINT D'ARRÊT		ENTRETIEN	99
A. ÉCRAN ECL	AUTOMATIQUE (MOTIFS NO. 3, 4)	55	NETTOYAGE.....	99
B. TABLEAU DES POINTS DE COUTURE.....	COUTURE DE POINTS		MESSAGES SUR ÉCRAN LCD.....	101
C. TOUCHE POINTS UTILITAIRES.....	EXTENSIBLES	57	SOLUTION AUX PROBLÈMES	
D. TOUCHE POINTS DÉCORATIFS	POINTS DE QUILTING, APPARENCE		COURANTS.....	103
ET LETTRES.....	FAIT À LA MAIN	57		
E. TOUCHES FONCTIONS.....	COUTURE AU POINT ZIGZAG.....	59		
F. TOUCHE EDIT	POINT ZIGZAG MULTIPLE.....	59		
G. TOUCHE DE DEFILEMENT.....	COUTURE AVEC BRAS LIBRE	59		
H. TOUCHES DE CURSEUR	SURJET - SURFILAGE	61		
AJUSTEMENT DU CONTRASTE	COUTURE D'OURLETS			
DU ECL; ETEINDRE LE TIMBRE	INVISIBLES	63		
SONORE	PATCHWORK FOLLI.....	65		



ATTENTION! Pour éviter les incidents :
N'ouvrez pas le panneau frontal.

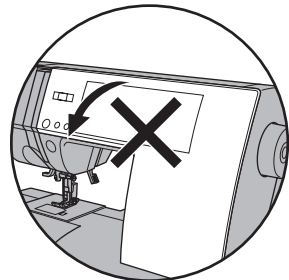


ÍNDICE

NORMAS DE SEGURIDAD	ENHEBRADO DE LA	OJAL REFORZADO	75
IMPORTANTES.....	MÁQUINA.....	OJAL BORDADO	77
PARA EUROPA Y TERRITORIOS	A. PREPARACIÓN PARA ENHEBRAR LA	PRESILLAS Y ZURCIDOS	
EQUIPARABLES:.....	MÁQUINA.....	AUTOMÁTICOS	79
PARTES PRINCIPALES	B. COLOCACIÓN DEL CARRETE DE HILO EN EL	CÓMO COSER BOTONES	81
ACCESORIOS.....	PORTACARRETES	A. Zanco Hilo	81
MESA DE EXTENSIÓN	C. ENHEBRADO DEL HILO SUPERIOR	PUNTADAS DECORATIVAS	
REMOVIBLE	D. ENHEBRADO DEL OJO DE LA AGUJA	CONTINUAS	83
A. RETIRADA DE LA EXTENSIÓN	E. EXTRACCIÓN DEL HILO DE LA	A. COSIENDO TELAS LIGERAS	83
B. APERTURA DEL COMPARTIMENTO DE	CANILLA	CÓMO COSER CON AGUJA	
ACCESORIOS	COMENZAR A COSER	DOBLE	85
CÓMO CAMBIAR EL	A. PRINCIPIO Y FINAL DE UNA	PUNTADAS DECORATIVAS Y	
PRENSATELAS	COSTURA.....	LETRAS	87
A. Cómo cambiar el prensateelas	B. PUNTADA REVERSA	A. SELECCIONANDO LA PUNTADA	
B. Cómo retirar el portaprensateelas.....	C. PUNTADA DE REFUERZO	DECORATIVA Y DE LETRAS (modo de	
INSERCIÓN DE LA AGUJA.....	AUTOMÁTICA	selección)	87
TABLA DE TEJIDOS, HILOS Y	D. CÓMO GIRAR EN LAS ESQUINAS.....	B. CAMBIANDO EL CURSOR	87
AGUJAS	E. CÓMO COSER TEJIDOS FUERTES	C. PARA REVISAR LOS PATRONES	
CONEXIÓN DE LA MÁQUINA.....	F. CÓMO COSER SOBRE ÁREAS	SELECCIONADOS	89
PEDAL DE CONTROL	SOLAPADAS	D. INSERTANDO UN PATRÓN	89
FUNCIÓN DE CADA UNA DE	G. ANCHO DEL MARGEN DE COSTURA	E. PARA BORRAR UN PATRÓN	89
LAS PARTES.....	TENSIÓN DEL HILO	F. EDITANDO CADA PATRÓN	91
A. BOTÓN INICIO / PARO	SELECCIÓN DE PUNTADAS	G. PARA RECORDAR LOS PATRONES	
B. BOTÓN DE PUNTADA REVERSA.....	UTILITARIAS.....	SELECCIONADOS	93
C. BOTÓN AGUJA ARRIBA / LENTO.....	A. SELECCIONANDO PATRONES DE	H. COSIENDO CON LOS PATRONES	
D. BOTÓN DE CONTROL DE	COSTURA DE UTILERÍA.....	SELECCIONADOS	95
VELOCIDAD.....	B. AJUSTE (Espejor/reversa, elongación)	I. PARA COSER UN PATRÓN DESDE EL	
E. PALANCA ALZAPRENSATELAS	C. AJUSTE DE ANCHO Y LARGO DE	PRINCIPIO	95
F. BOTÓN CORTADOR DE HILO	PUNTADA.....	TABLA DE PUNTADAS	
G. PALANCA DE ARRASTRE	DÓNDE UTILIZAR CADA TIPO	DECORATIVAS Y LETRAS	97
H. CORTADOR DE HILO	DE PUNTADA.....	AJUSTANDO EL BALANCE DE LAS	
I. CUBIERTA SUPERIOR.....	PUNTADA RECTA	PUNTADAS	97
J. VOLANTE MANUAL	A. Puntada Recta	MANTENIMIENTO	99
PANEL DE CONTROL.....	B. Puntada Recta con Puntada Auto Lock	LIMPIEZA	99
A. PANTALLA LCD	(Patrón No. 3, 4)	Mensajes en pantalla LCD	101
B. TABLA DE PUNTADAS	PUNTADA ELÁSTICA.....	RECOMENDACIONES	
C. BOTÓN DE PUNTADA UTILITARIA	PUNTADA DE ACOLCHADO CON	ÚTILES.....	104
D. BOTÓN DE PUNTADA DECORATIVA Y	ASPECTO ARTESANAL		
DE LETRAS	PUNTADA DE ZIG-ZAG		
E. BOTONES DE FUNCIÓN	PUNTADA MÚLTIPLE DE ZIG-		
F. BOTÓN DE EDICIÓN	ZAG		
G. BOTONES DE PAGINACIÓN	COSTURA CON BRAZO		
H. BOTONES DE CURSOR	LIBRE.....		
AJUSTANDO EL CONTRASTE	SOBREHILADO-REMALLADO		
DEL LCD; APAGANDO LA	DOBLADILLO DE PUNTADA		
SEÑAL AUDIBLE	INVISIBLE		
AJUSTE DE LA CANILLA.....	CRAZY PATCH.....		
A. CÓMO SACAR LA CANILLA.....	APLICACIONES		
B. COLOCACIÓN DEL CARRETE DE HILO EN EL	INSERCIÓN DE CREMALLERAS		
PORTACARRETES	- INSERCIÓN CENTRADA.....		
C. DEVANADO DE LA CANILLA.....	- INSERCIÓN SOLAPADA		
D. COLOCACIÓN DE LA CANILLA.....	CÓMO COSER OJALES		



PRECAUCIÓN: Para prevenir accidentes
No abra la tapa delantera de la máquina.



FOR EUROPEAN AND SIMILAR TERRITORIES: —



This product is suppressed for radio and television interference with the International Electrotechnical Commission requirements of the CISPR.

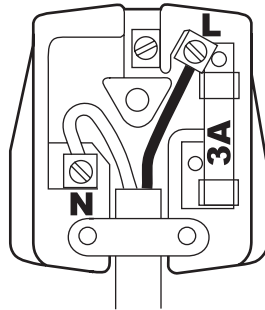
The wires in this mains lead are colored in accordance with the following code.

Blue: neutral (N) **Brown: live (L)**

As the colors of the wires in the mains lead of this appliance may not correspond with the colored markings identifying the terminals in your plug, proceed as follows:

The wire which is colored blue must be connected to the terminal which is marked with the letter N or colored black. The wire which is colored brown must be connected to the terminal which is marked with letter L or colored red. If a 13 Amp. (BS 1363) plug is used, a 3 Amp. Fuse must be fitted, or if any other type of plug is used, a 5 Amp. fuse must be fitted either in the plug or adaptor or at the distribution board.

Neither cord is to be connected to the earth terminal of a three-pin plug.



POUR LES TERRITOIRES EUROPÉENS ET ASSIMILÉS : ■

Les interférences radio et télévision sont supprimées conformément aux normes de la Commission internationale électrotechnique du CISPR.

Les fils électriques du câble d'alimentation sont colorés suivant le code suivant :

Bleu : neutre (N) Marron : phase (L)

Si la couleur des fils dans le câble ne correspond pas aux couleurs des marquages identifiant les bornes de votre prise, veuillez procéder comme suit :

Le fil bleu doit être connecté à la borne marquée N ou colorée en noir. Le fil marron doit être connecté à la borne marquée L ou colorée en rouge. Si vous utilisez une prise de 13 ampères (BS 1363), il est nécessaire de placer un fusible de 3 ampères. Si vous utilisez tout autre type de prise, il est nécessaire de placer un fusible de 5 ampères. Le fusible peut être soit intégré à la prise, soit placé dans l'adaptateur ou dans le tableau de distribution.

Aucun fil ne doit être raccordé à une prise de terre à trois broches.

PARA EUROPA Y TERRITORIOS EQUIPARABLES: ■

Este producto está protegido contra las interferencias de radio y televisión de acuerdo con las normativas de CISPR de la Comisión Electrotécnica Internacional.

Los cables de esta conducción principal están coloreados de acuerdo al siguiente código:

Azul: neutral (N), Marrón: positivo (L).

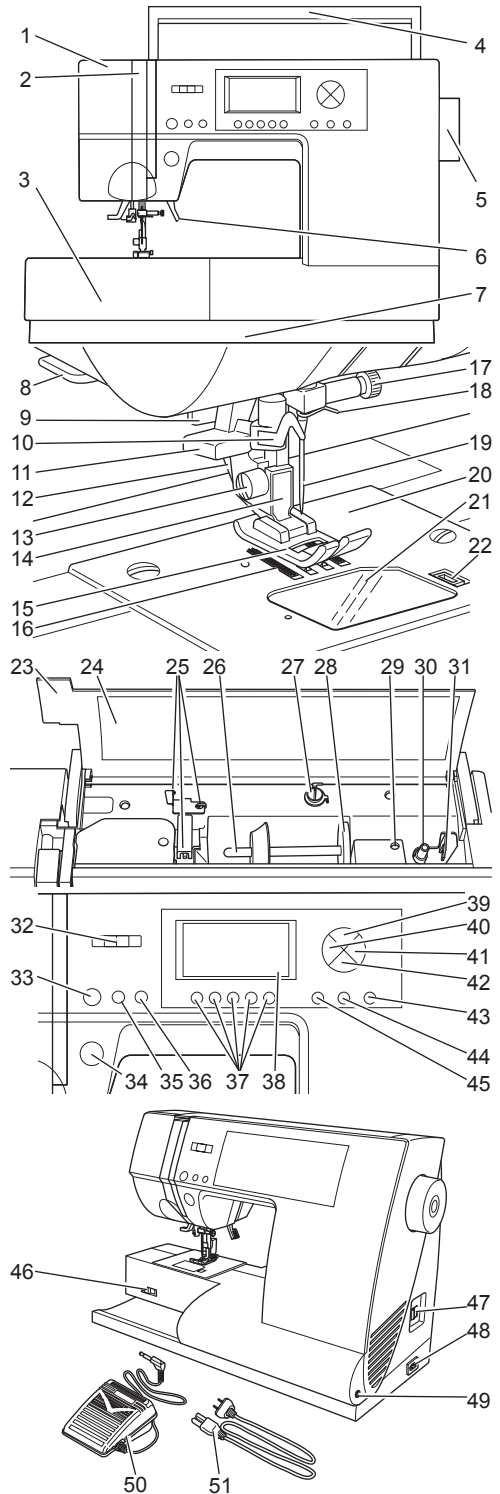
Como los colores de los cables en la conducción principal de este producto pueden no corresponderse con las marcas coloreadas que identifican los terminales en su enchufe, proceda de la siguiente manera:

El cable que está coloreado de azul debe ser conectado al terminal que está marcado con la letra N o coloreado de negro. El cable que está coloreado de marrón debe ser conectado al terminal que está marcado con la letra L o coloreado de rojo. Si se utiliza un enchufe de 13 Amp. (BS 1363), debe incorporarse un fusible de 3 Amp, o si se utiliza cualquier otro tipo de enchufe, debe incorporarse un fusible de 5 Amp en el enchufe o adaptador o en la tabla de distribución.

No se debe conectar ningún cable al terminal de tierra de un enchufe de tres clavijas.

MAIN PARTS

- 1.Face Plate
- 2.Thread Take-Up Lever (Inside)
- 3.Removable Extension Table (Accessories)
- 4.Handle
- 5.Hand Wheel
- 6.Presser Foot Lifter
- 7.Stitch Balance Adjusting Screw (underneath machine)
- 8.Thread Cutter
- 9.Buttonhole Lever
- 10.Needle Threader
- 11.Needle Threader Lever
- 12.Presser Foot Release Lever
- 13.Presser Foot Thumb Screw
- 14.Presser Foot Holder
- 15.Presser Foot
- 16.Feed Teeth
- 17.Needle Clamp Screw
- 18.Needle Thread Guide
- 19.Needle
- 20.Needle Plate
- 21.Bobbin Cover
- 22.Bobbin Cover Latch
- 23.Top Cover
- 24.Stitch Pattern Chart
- 25.Thread Guides
- 26.Spool Pin
- 27.Bobbin Winding Tension Disc
- 28.Felt Washer
- 29.Auxiliary Spool Pin Holder
- 30.Bobbin Winder Shaft
- 31.Bobbin Winder Stop
- 32.Speed Control Lever
- 33.Reverse Stitch Button
- 34.Start/Stop Button
- 35.Needle Up/Down Slow Button
- 36.Thread Cutter Button
- 37.Function Buttons
- 38.Liquid Crystal Display (LCD)
- 39.Scroll Up Button
- 40.Cursor Left Button
- 41.Cursor Right Button
- 42.Scroll Down Button
- 43.Decorative & Letter Stitch Button
- 44.Utility Stitch Button
- 45.Edit Button
- 46.Drop Feed Lever
- 47.Power Switch
- 48.Terminal Box
- 49.Foot Control Jack
- 50.Foot Control
- 51.Power Line Cord



PIÈCES PRINCIPALES

1. Plaque frontale
2. Releveur de fil (à l'intérieur)
3. Table de Ralonge Amovible (Accessoires)
4. Poignée
5. Volant
6. Releveur de pied presseur
7. Vis pour équilibrer le point (sous la machine)
8. Coupe-fil
9. Levier de boutonnière
10. Enfile-aiguille
11. Levier de l'enfile aiguille
12. Bouton de dégagement du pied presseur
13. Vis de maintien du pied presseur
14. Support du pied presseur
15. Pied presseur
16. Griffes d'entraînement
17. Vis du pince-aiguille
18. Guide-fil de l'aiguille
19. Aiguille
20. Plaque à aiguille
21. Couvercle de la canette
22. Loquet d'ouverture du couvercle de la canette
23. Couvercle supérieur
24. Tableau des points de couture
25. Guide-fils
26. Porte bobine
27. Disque de Tension du bobineur
28. Rondelle de feutre
29. Support pour porte bobine auxiliaire
30. Tige du bobineur
31. Arrêt du bobineur
32. Curseur de contrôle de la vitesse
33. Touche de marche arrière
34. Touche marche / arrêt
35. Touche de positionnement de l'aiguille haute - basse / Couture vitesse lente
36. Touche coupe-fil
37. Touches de fonction
38. Ecran d'affichage à cristaux liquides (LCD)
39. Touche de défilage vers le haut
40. Touche de curseur à gauche
41. Touche de curseur à droite
42. Touche de défilage vers le bas
43. Touche des lettres et points décoratifs
44. Touche des points utilitaires
45. Touche de mode
46. Levier des griffes
47. Interrupteur marche/arrêt
48. Prise du câble d'alimentation
49. Prise de la pédale
50. Pédale
51. Câble d'alimentation

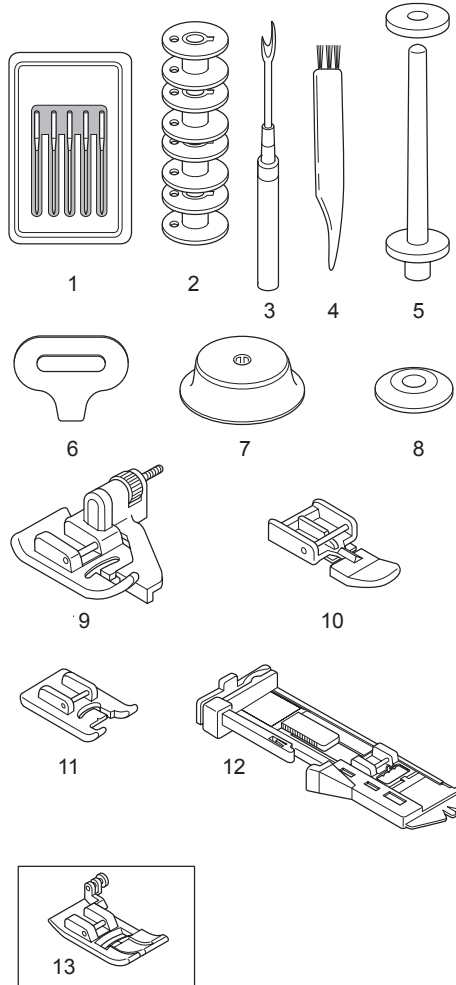
PARTES PRINCIPALES

1. Placa frontal
2. Palanca tirahilos (interior)
3. Mesa de Extensión Removible (Accesorios)
4. Asa
5. Volante manual
6. Palanca alzaprensatelas
7. Tornillo de Ajuste de Balance de Puntada (debajo de la máquina)
8. Cortador de hilos
9. Palanca para ojales
10. Enhebrador de la aguja
11. Palanca del enhebrador de la aguja
12. Palanca de Liberación del Prensatelas
13. Tornillo de mariposa del prensatelas
14. Portaprensatelas
15. Prensatelas
16. Dientes Impelentes
17. Tornillo de fijación de la aguja
18. Guía del hilo de la aguja
19. Aguja
20. Placa de aguja
21. Cubierta de la canilla
22. Seguro de la cubierta de canillas
23. Cubierta superior
24. Tabla de puntadas
25. Guíahilos
26. Porta Carrete
27. Guía del hilo del devanador
28. Arandela
29. Portacarretes auxiliar
30. Eje del devanador
31. Parada del devanador
32. Botón de Control de Velocidad
33. Botón de puntada en retroceso
34. Botón Paro / Inicio
35. Botón Aguja Arriba-Abajo / Marcha Lenta
36. Botón Cortador de Hilo
37. Botones de función
38. Pantalla LCD
39. Botón de desplazamiento hacia abajo
40. Botón izquierdo del cursor
41. Botón derecho del cursor
42. Botón de desplazamiento hacia arriba
43. Botón de puntada decorativa y letras
44. Botón de puntada utilitaria
45. Botón de modo
46. Palanca de arrastre
47. Interruptor de corriente
48. Terminal
49. Toma del pedal
50. Pedal
51. Cable de toma de corriente

ACCESSORIES

Accessories are provided in the storage compartment of the removable extension table. (See next page, [REMOVABLE EXTENSION TABLE])

1. Needle Pack
2. 4 SINGER Class 15 bobbins (1 is in the machine)
3. Seam Ripper
4. Brush
5. Auxiliary Spool Pin with Felt Washer
6. Screwdriver for Needle Plate
7. Large Thread Spool Cap
8. Small Thread Spool Cap
9. Blind Hem Foot (D)
10. Zipper Foot (E)
11. Satin Stitch Foot (B)
12. Buttonhole Foot (F)
13. All-Purpose Foot (A)
(On machine when delivered)



ACCESSOIRES

Les accessoires sont contenus dans la table de rallonge amovible.

Voir la page suivante, (TABLE DE RALONGE AMOVIBLE)

1. Assortiment d'aiguilles
2. 4 bobines Singer classe 15 (dont une placée dans la machine)
3. Découseur
4. Brosse
5. Tige à bobine auxiliaire avec rondelle de feutre
6. Tournevis pour plaque à aiguille
7. Grand capuchon de bobine
8. Petit capuchon de bobine
9. Pied ourlet invisible (D)
10. Pied fermeture à glissière (E)
11. Pied satin (B)
12. Pied bouttonnière (F)
13. Pied universel
(placé sur la machine lors de la livraison) (A)

ACCESORIOS

Los accesorios se encuentran en el compartimento de accesorios.

(Ver tabla en sig. página, [MESA DE EXTENSIÓN REMOVIBLE])

1. Paquete de agujas
2. 4 bobinas SINGER Clase 15 (1 en la máquina)
3. Escarificador
4. Cepillo
5. Portacarretes auxiliar con arandela
6. Destornillador para Placa Aguja
7. Tope del hilo (en la máquina cuando se entrega)
8. Tope pequeño del hilo
9. Prensateles para puntada invisible (D)
10. Prensateles para cremalleras (E)
11. Prensateles para realce (B)
12. Prensateles para ojales (F)
13. Prensateles universal (en la máquina cuando se entrega) (A)

REMOVABLE EXTENSION TABLE

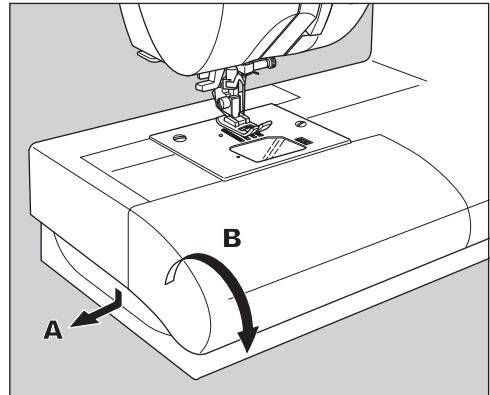
A. REMOVING THE EXTENSION TABLE

Hook your finger under the left bottom side of the removable extension table and slide it to the left. To attach, push the table to the right.

B. OPENING THE ACCESSORY CASE

Hook your finger under the left side of the accessory drawer cover and pull toward you.

Note: Your machine's accessories are stored inside this drawer.



CHANGING THE PRESSER FOOT

The presser foot must be changed according to the stitch or technique you sew.

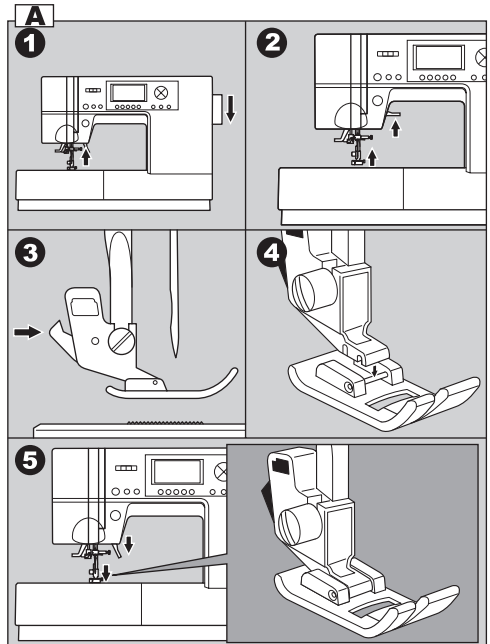


CAUTION: To prevent accidents.

Turn off the power switch before you change the presser foot.

A. CHANGING THE PRESSER FOOT

1. Turn the hand wheel toward you until the needle is at its highest point.
2. Raise the presser foot lifter.
3. Remove the presser foot by pushing the presser foot release lever toward you.
4. Place desired foot with its pin directly under the slot in presser foot holder.
5. Lower the presser foot lifting lever and the presser foot will snap into place.



B. REMOVING THE PRESSER FOOT HOLDER

When attaching presser feet that have their own shank, or when cleaning the machine, you should remove the presser foot holder.

1. Remove the presser foot.
2. Loosen the presser foot thumb screw and remove the presser foot holder.
3. To replace the holder, pull up the holder as far as it will go from bottom of presser bar.
4. Tighten the thumb screw.

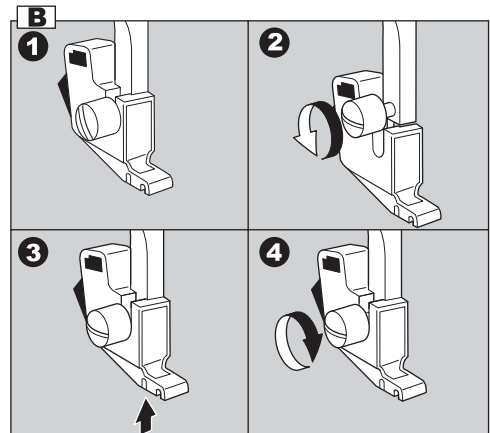


TABLE DE RALONGE AMOVIBLE

A. DÉGAGER LA TABLE DE RALONGE

Placer le doigt sous le coté gauche du bas de la table et glisser la vers la gauche.
Pour réinsérer pousser la table vers la droite.

B. OUVRIR LE COMPARTIMENT À ACCESSOIRES

Insérer le doigt sous le coté gauche du tiroir d'accessoires et tirer vers vous.

Remarque : Vos accessoires pour la machine sont rangés dans ce tiroir.

CHANGEMENT DE PIED PRESSEUR

Le pied presseur doit être changé en fonction du point ou de la technique de couture employée.



ATTENTION! Pour éviter les incidents :

Veillez à éteindre la machine avant de changer le pied presseur.

A. CHANGER DE PIED PRESSEUR

1. Tournez le volant vers vous jusqu'à ce que l'aiguille atteigne sa position supérieure.
2. Soulevez le releveur de pied presseur.
3. Dégagez le pied presseur en poussant le levier de dégagement du pied presseur vers vous.
4. Placez le pied voulu avec la tige exactement sous le cran du support du pied presseur.
5. Abaissez le levier du releveur de pied presseur. Le pied presseur s'enclenche ainsi dans la bonne position.

B. RETIRER LE SUPPORT DU PIED PRESSEUR

Quand il est nécessaire d'installer un pied avec support, ou pour nettoyer la machine, il faut retirer le support du pied presseur.

1. Retirez le pied presseur.
2. Desserrez la vis de maintien du pied presseur et retirez le support du pied presseur.
3. Pour remettre le support en place, poussez-le par la barre vers le haut le plus loin possible.
4. Serrez la vis de maintien du pied presseur.

MESA DE EXTENSION REMOVIBLE

A. RETIRADA DE LA EXTENSION

Inserte los dedos debajo del lado inferior de la mesa de extensión removible y deslízcela hacia la izquierda.

Para colocarla, empuje la mesa a la derecha.

B. APERTURA DEL COMPARTIMENTO DE ACCESORIOS

Coloque los dedos debajo del lado izquierdo del cajón de accesorios y jale hacia usted.

Nota: Los accesorios de su máquina están guardados dentro de este cajón.

CÓMO CAMBIAR EL PRENSATELAS

El prensatelas debe cambiarse según la puntada que vaya a coser o la labor que vaya a realizar.



PRECAUCIÓN: Para prevenir accidentes

Apague el interruptor de corriente antes de cambiar el prensatelas.

A. Cómo cambiar el prensatelas

1. Gire el volante manual hacia usted hasta que la aguja se sitúe en su posición más alta.
2. Levante la palanca alzaprensatelas.
3. Retire el prensatelas presionando la palanca liberadora del prensatelas hacia usted.
4. Coloque el prensatelas deseado con su perno justo bajo la ranura del portaprensatelas.
5. Baje la palanca alzaprensatelas, éste se encajará en su sitio.

B. Cómo retirar el portaprensatelas

Cuando coloque el prensatelas que tiene su propio zanco o cuando limpie la máquina, debe remover el portaprensatelas.

1. Desmonte el prensatelas.
2. Afloje el tornillo de mariposa y retire el portaprensatelas.
3. Para volver a colocar el portaprensatelas, tire de éste hacia arriba tanto como pueda desde la parte inferior de la barra del prensatelas.
4. Apriete el tornillo de mariposa.

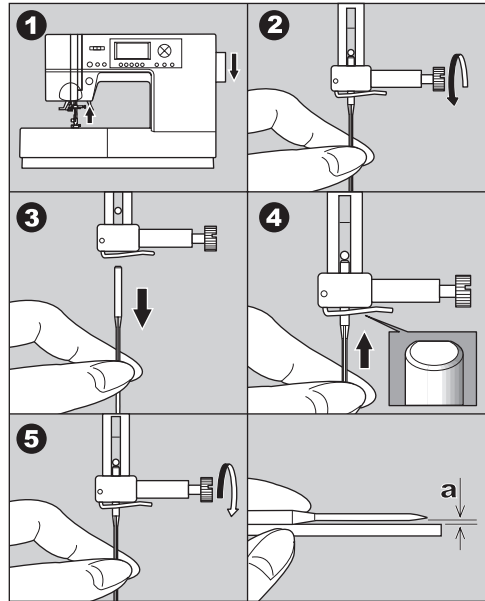
INSERTING THE NEEDLE

Select a needle of the right type and size for the fabric to be sewn.



CAUTION: To prevent accidents.
Turn off the power before removing the needle.

1. Turn the hand wheel toward you until the needle is at its highest point.
2. Loosen the needle clamp screw.
3. Remove the needle.
4. Insert new needle into needle clamp with the flat side to the back and push it up as far as it will go.
5. Tighten the needle clamp screw.
 - a. Do not use a bent or blunt needle.
Place needle on a flat surface to check its straightness.



FABRIC, THREAD AND NEEDLE TABLE

Select size of thread and needle in accordance with fabric to be sewn.
SINGER brand needles are recommended for this machine.

Type of Fabric	Thread Size	Needle Type	Needle Size
Light Weight - thin georgette, organdy, voile, taffeta, silk, etc.	All-purpose polyester, fine cotton, silk	SINGER Style 2000 or 2020	9/70-11/80
Medium Weight - gingham, pique, linen, cotton, satin, thin corduroy, velvet	All-purpose polyester, fine cotton, machine quilting	SINGER Style 2000 or 2020	11/80-14/90
Heavy Weight - gabardine, tweed, denim, corduroy	All-purpose polyester, heavy duty, topstitching thread	SINGER Style 2000 or 2020	14/90-16/100
Stretch - double knit, tricot, spandex, jersey	All purpose polyester	SINGER Style 2001 or 2045	11/80-14/90 Needle for knit or stretch fabrics
Sweatshirt, Swimwear, Double Knit, Sweater Knit	All purpose polyester	SINGER Style 2001 or 2045	14/90 Needle for knit or stretch fabrics
Leather	All purpose polyester, heavy duty, topstitching thread	2032 Leather	

MISE EN PLACE DE L'AIGUILLE — INSERCION DE LA AGUJA —

Choisissez une aiguille de la grosseur et de la catégorie appropriée pour le tissu que vous souhaitez coudre.

ATTENTION! Pour éviter les incidents :



Veillez à éteindre la machine avant de retirer l'aiguille.

1. Tournez le volant vers vous jusqu'à ce que l'aiguille atteigne sa position supérieure.
2. Desserrez la vis du pince-aiguille.
3. Dégagez l'aiguille en place.
4. Insérez l'aiguille de votre choix dans le pince-aiguille. Pour cela, positionnez le côté plat de l'aiguille vers l'arrière puis pousser l'aiguille vers le haut le plus loin possible.
5. Resserrez la vis du pince-aiguille.
 - a. N'utiliser pas une aiguille tordue ou épointer. Placer l'aiguille sur une surface plate pour vérifier qu'elle est droite.

TABLEAU DES TISSUS, FILS ET AIGUILLES

Sélectionnez un fil et une aiguille dont la grosseur est appropriée au tissu que vous souhaitez coudre. Les aiguilles de marque SINGER sont fortement recommander pour cette machine.

Tissu	Fil	Catégorie d'aiguille	Grosseur d'aiguille
Léger - crêpe fin, organdi, voile, taffetas, soie	Polyester tout usage, coton fin, soie	Style SINGER 2000 ou 2020	9/70-11/80
Moyennement léger - Vichy, pique, lin, coton, satin, velours à fines côtes, velours	Polyester tout usage, coton fin, matelassage à la machine	Style SINGER 2000 ou 2020	11/80-14/90
Épais - gabardine, tweed, jean, velours côtelé	Polyester tout usage, fil surpiqûre et lourd	Style SINGER 2000 ou 2020	14/90-16/100
Tissus extensibles - laine épaisse, tricot, fibre synthétique élastique, jersey	Polyester tout usage	Style SINGER 2001 ou 2045	11/80-14/90 Aiguilles pour tricotés ou tissus extensibles
Sweatshirt, maillots de bain, laine épaisse, tricot	Polyester tout usage	Style SINGER 2001 ou 2045	14/90 Aiguilles pour tricotés ou tissus extensibles
Cuir	Polyester tout usage, fil surpiqûre et lourd	2032 cuir	

Seleccione la aguja del tipo y tamaño correctos para el tejido que vaya a coser.



PRECAUCION: Para prevenir accidentes

Apague el interruptor de corriente antes de retirar la aguja.

1. Gire el volante manual hacia usted hasta que la aguja se sitúe en su posición más alta.
2. Afloje el tornillo de fijación de la aguja.
3. Saque la aguja.
4. Inserte la nueva aguja en la abrazadera de la aguja por el lado plano y empújela hacia arriba tanto como pueda.
5. Apriete el tornillo de la aguja.
 - a. No use una aguja doblada o chata. Coloque la aguja en una superficie plana para revisar que esté pareja.

TABLA DE TEJIDOS, HILOS Y AGUJAS

Seleccione el tamaño del hilo y de la aguja según el tipo de tejido que vaya a coser.

Se recomiendan para esta máquina agujas de la marca SINGER.

Tipo de tejido	Tamaño del hilo	Tipo de aguja	Tamaño de la aguja
Peso ligero - tela de seda delgada, organdi, voile, seda, etc.	Todo propósito poliéster, algodón fino, seda	Estilo SINGER 2000 o 2020	9/70-11/80
Peso medio - guinga, piqué, lino, algodón, satén, cordura delgada, terciopelo	Todo propósito poliéster, algodón fino, acolchado a máquina	Estilo SINGER 2000 o 2020	11/80-14/90
Peso fuerte - gabardina, mezclilla, tela vaquera, cordura	Todo propósito poliéster, trabajo pesado, hilo de refuerzo	Estilo SINGER 2000 o 2020	14/90-16/100
Elástico - doble punto, tricot, spandex, jersey	Todo propósito poliéster	Estilo SINGER 2001 o 2045	11/80-14/90 Aguja para tejido o telas elásticas
Sudaderas, ropa de baño, doble punto, jersey de punto	Todo propósito poliéster	Estilo SINGER 2001 o 2045	14/90 Aguja para tejido o telas elásticas
Cuero	Todo propósito poliéster, trabajo pesado hilo de refuerzo	2032 cuero	

CONNECTING THE MACHINE



DANGER: To reduce the risk of electric shock.

Never leave unattended when plugged in. Always unplug this machine from the electric outlet immediately after using and before maintenance.



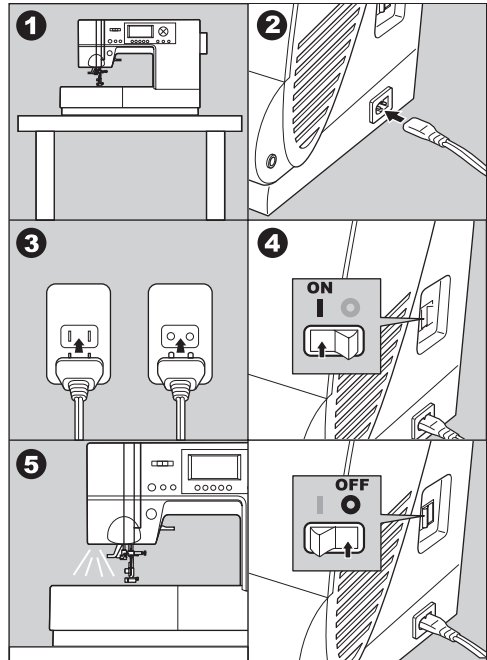
WARNING: To reduce the risk of burns, fire, electric shock, or injury to persons.

Do not unplug by pulling on cord. To unplug, grasp the plug, not the cord.

1. Place machine on stable table.
2. Connect the power line cord to the machine by inserting the 2-hole plug into the terminal box.
3. Connect the power line plug to the electric outlet.
4. Turn on the power switch.
5. A lamp will light up when switch is turned on.
6. To disconnect, turn the power switch to the off position (symbol **O**), then remove plug from outlet.

FOR UNITED STATES AND CANADA USERS: POLARIZED PLUG INFORMATION

This appliance has a polarized plug (one blade wider than the other). To reduce the risk of electric shock, this plug is intended to fit in a polarized outlet only one way. If the plug does not fit fully in the outlet, reverse the plug. If it still does not fit, contact a qualified electrician to install the proper outlet. Do not modify the plug in any way.



FOOT CONTROL

Use of foot control will permit control of start, stop and speed with your foot.

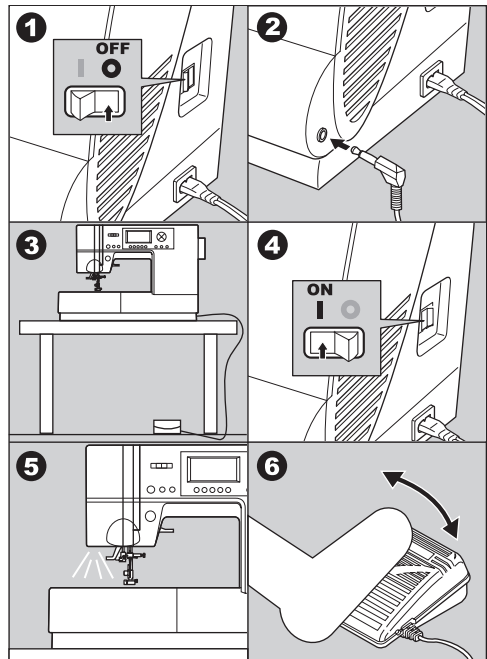
When the foot control is connected, start/stop button will be deactivated. (See page 24.)

1. Turn off the power switch. (symbol **O**)
2. Push foot control plug into the jack on machine.
3. Place foot control at your feet.
4. Turn on the power switch.
5. A lamp will light up when switch is turned on.
6. The harder you press the foot control, the faster the machine will sew. The machine will stop when foot control is released.



WARNING: To reduce the risk of burns, fire, electric shock, or injury to persons.

1. Turn off the power when connecting the foot control to the machine.
2. Handle the foot control with care and avoid dropping it on the floor. Be sure not to place anything on top of it.
3. Use only foot control provided with this machine. (Type 4C-337B)



BRANCHEMENT DE LA MACHINE ■ CONEXIÓN DE LA MAQUINA ■

DANGER - Pour réduire les risques de décharge électrique :

Ne laissez jamais la machine branchée sans surveillance. Débranchez toujours la machine immédiatement après l'usage et avant l'entretien.

ATTENTION! - Pour réduire les risques de brûlure, d'incendie, de décharge électrique et de blessures corporelles :

Ne débranchez pas la machine en tirant sur le câble. Pour débrancher, saisissez la fiche et non pas le câble. Placez la machine sur un support stable.

1. Placez la machine sur un support stable.
2. Connectez le câble d'alimentation à la machine en insérant la fiche à deux broches dans la prise d'alimentation.
3. Connectez le câble d'alimentation à la prise électrique.
4. Allumez la machine en appuyant sur l'interrupteur marche/arrêt.
5. Un signal lumineux s'allume quand la machine est allumée.
6. Pour déconnecter la machine, appuyez sur l'interrupteur marche/arrêt (O) puis débranchez la machine.

POUR LES UTILISATEURS AUX ÉTATS-UNIS ET AU CANADA : **INFORMATIONS CONCERNANT LES FICHES POLARISÉES**

Cet appareil est équipé d'une fiche polarisée (une lame est plus large que l'autre). Pour réduire les risques de décharge électrique, cette fiche ne peut être branchée dans la prise que dans une seule direction. Si la fiche ne peut pas être insérée entièrement dans la prise, tournez la prise. Si la fiche ne peut toujours pas entrer dans la prise, veuillez contacter un électricien qualifié afin qu'il vous installe la prise murale appropriée. Ne modifiez la fiche en aucun cas.

PÉDALE

L'utilisation de la pédale permet la mise en marche, l'arrêt et le contrôle de la vitesse, avec le pied.

Lorsque la pédale est connectée, la touche marche/arrêt est désactivée. (Voir page 25.)

1. Mettre la machine hors tension (symbole O)
2. Connecter la pédale à la machine à l'aide de la prise
3. Placer la pédale à vos pieds.
4. Mettre la machine en marche.
5. Une lumière s'allume pour indiquer la mise en route.
6. Plus vous appuyez sur la pédale, plus la vitesse de couture est rapide. La machine s'arrête lorsque vous arrêtez de presser la pédale.

ATTENTION! - Pour réduire les risques de brûlure, d'incendie, de décharge électrique et de blessures corporelles :

1. Éteignez la machine quand vous connectez la pédale à la machine.
2. Maniez la pédale avec soin et évitez de la faire tomber. Veillez à ne rien poser dessus.
3. N'utilisez que la pédale fournie avec la machine (type 4C-337B).

PELIGRO: Para reducir el riesgo de descarga eléctrica.

Nunca deje la máquina sola cuando esté encendida. Desenchufe siempre la máquina de la red inmediatamente después de usarla y antes de su mantenimiento.

PRECAUCION: Para reducir el riesgo de quemaduras, fuego, cortocircuito o daños personales.

No desenchufe la máquina tirando del cable. Para desenchufarla, tire del enchufe, no del cable.

1. Sitúe la máquina sobre una mesa estable.
2. Conecte el cable de toma de corriente a la máquina insertando la clavija de 2 agujeros en el terminal.
3. Conecte el enchufe a la toma de corriente.
4. Encienda el interruptor.
5. Cuando el interruptor esté conectado, se encenderá una luz.
6. Para desconectar, gire el interruptor de corriente a la posición de apagado (O), luego extraiga el enchufe de la toma de la pared.

INFORMACIÓN REFERENTE AL ENCHUFE POLARIZADO, PARA LOS TERRITORIOS DE AMÉRICA DEL NORTE Y CANADÁ

Este electrodoméstico está equipado con un enchufe polarizado (note que una patita es más ancha que la otra). Para reducir el riesgo de choques eléctricos, este enchufe solamente puede ser usado en una toma de corriente polarizada. Si no puede insertar el enchufe completamente en la toma de corriente, déle la vuelta e inténtelo de nuevo. Si el enchufe no entra todavía correctamente, contrate a un electricista cualificado para que le instale la toma de corriente adecuada. No intente modificar el enchufe.

PEDAL DE CONTROL

El uso del pedal de control permitirá controlar el arranque, paro y velocidad con el pie. Cuando el pedal está conectado, se desactivará el botón inicio / paro (ver página 25).

1. Apague el interruptor (símbolo O)
2. Coloque el conector del pedal en el receptáculo en la máquina.
3. Coloque el pedal en sus pies.
4. Encienda el interruptor.
5. Se ilumina una lámpara cuando el interruptor está encendido.
6. Entre más presión imprima al pedal, más rápido coserá la máquina. La máquina se detiene cuando libera el pedal.

PRECAUCION: Para reducir el riesgo de quemaduras, fuego, cortocircuito o daños personales.

1. Apague la máquina cuando conecte el pedal a la misma.
2. Maneje el pedal con cuidado y evite que golpee contra el suelo. Asegúrese de no situar nada sobre él.
3. Use el pedal suministrado con esta máquina. (Tipo 4C-337B)

FUNCTION OF EACH PART

A. START/STOP BUTTON

The machine will start running when start/stop button is pressed and will stop when pressed the second time. The machine will rotate slowly at start of sewing.

Note: When the foot control is connected, start/stop button will be deactivated.

MONITOR LAMP Green Light "ON"

Ready to sew or wind a bobbin.

Red Light "ON"

Presser foot is not in down position or buttonhole lever is not lowered.

If the red light is on, the machine will not start even when start/stop button is pressed.

If the upper thread is not threaded, the machine will stop. (Upper thread sensor)

B. REVERSE STITCH BUTTON

The machine will continue to sew in reverse at low speed while this button is pressed and stop when this button is released.

Note: When the foot control is connected, machine will sew in reverse while this button is pressed. When released, machine will sew forward.

C. NEEDLE UP-DOWN / SLOW BUTTON

Pressing this button when the machine is stopped, will change the needle position from down to up or from up to down.

While sewing, by pressing this button, machine will sew in slow speed. Pressing this button again, the speed will return.

D. SPEED CONTROL BUTTON

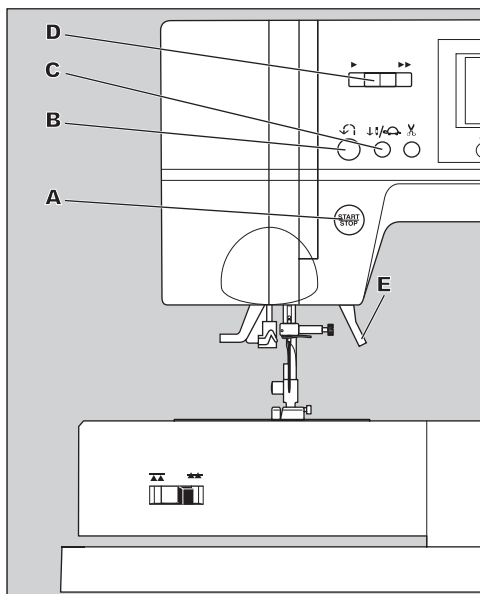
The machine will sew faster when the button is slid to the right, and sew slower when the button is slid to the left.

Note: When the foot control is connected, this button limits the maximum speed.

E. PRESSER FOOT LIFTER

The presser foot is lifted up or down by this lever.

Note: Machine will not start when the presser foot is lifted. (Except for bobbin winding)



FONCTION DES PIÈCES ET TOUCHES

A. TOUCHE MARCHÉ / ARRÊT

La machine commence à coudre lorsque vous appuyez sur la touche marche/arrêt et s'arrête lorsque vous appuyez une seconde fois. La machine tourne lentement au début de la couture.

Remarque : Lorsque la pédale est connectée, la touche marche / arrêt est désactivée.

INDICATEURS LUMINEUX

Lumière verte

Prêts à coudre ou remplissage de canette.

Lumière rouge

Le pied presseur n'est pas en position basse ou le levier de boutonnière n'est pas baissé.

Si la lumière est rouge, la machine ne peut se mettre en marche, même si vous appuyez sur la touche marche / arrêt.

Si la tension supérieur n'est pas enfileur, la machine ne fonctionnera pas. (Détecteur de fil supérieur)

B. TOUCHE COUTURE ARRIÈRE

La machine continue à coudre en arrière à petite vitesse tant que vous maintenez la touche enfoncée et s'arrête lorsque vous relâchez.

Remarque : Lorsque la pédale est connectée, la machine coud en arrière tant que vous maintenez la touche enfoncée. Lorsque vous relâchez, la machine se met à coudre en avant.

C. TOUCHE AIGUILLE POSITION HAUTE - BASSE / COUTURE LENTE

Lorsque vous ne cousez pas, vous pouvez modifier la position, haute ou basse de l'aiguille en appuyant sur cette touche.

Lorsque vous cousez, vous pouvez ralentir la vitesse de couture en appuyant sur cette touche.

En appuyant de nouveau sur cette touche, la vitesse revient comme à l'origine.

D. TOUCHE CONTRÔLE DE VITESSE

La machine peut coudre plus vite en faisant glisser le sélecteur vers la droite et peut coudre moins vite en faisant glisser le sélecteur vers la gauche.

Remarque : Lorsque la pédale est connectée, cette touche limite la vitesse maximale.

E. RELEVÉUR DE PIED PRESSEUR

Ce levier permet de faire monter ou descendre le pied presseur.

Remarque : La machine ne fonctionne pas tant que le pied presseur est relevé (sauf pour le bobinage de la canette).

FUNCIÓN DE CADA UNA DE LAS PARTES

A. BOTÓN INICIO / PARO

La máquina comenzará a funcionar cuando se presione el botón inicio / paro y se detendrá cuando se presione por segunda vez. La máquina funcionará lentamente al inicio de la costura.

Nota:

Quando está conectado el pedal, se desactivará el botón inicio / paro.

LÁMPARA DE MONITOREO

Luz Verde ENCENDIDA

Lista para coser o devanar una bobina.

Luz Roja ENCENDIDA

El pie prensatelas no está abajo o la palanca para ojales no está abajo.

Si la luz roja está encendida, la máquina no iniciará cuando se presione el botón inicio / paro.

Si el hilo superior no está ensartado, la máquina se detendrá. (Sensor de hilo superior)

B. BOTÓN DE PUNTADA REVERSA

La máquina continuará cosiendo en reversa a baja velocidad mientras se presiona este botón y se detiene cuando se libera.

Nota:

Quando el pedal está conectado, la máquina coserá en reversa mientras se presione el botón. Cuando se libera la máquina cose hacia adelante.

C. BOTÓN AGUJA ARRIBA / LENTO

Mientras no está cosiendo la posición de la aguja puede cambiarse arriba o abajo con este botón.

Mientras cose, al presionar este botón la máquina cose en baja velocidad, al presionarlo nuevamente, la velocidad se restablece.

D. BOTÓN DE CONTROL DE VELOCIDAD

La máquina coserá más rápido cuando el botón se desliza a la derecha y cose más lento cuando se desliza a la izquierda.

Nota:

Quando el pedal está conectado, este botón limita la velocidad máxima.

E. PALANCA ALZAPRENSATELAS

Con esta palanca se sube o se baja el prensatelas.

Nota: La máquina no se pondrá en marcha cuando el prensatelas esté subido (excepto para el devanado).

F. THREAD CUTTER BUTTON

Press this button after sewing to cut the upper and bobbin threads.

The machine will cut both threads automatically.

CAUTION

1. Do not press this button when there is no fabric in the machine or no need to cut the threads. The thread may tangle, resulting in damage.
2. Do not use this button when cutting thread thicker than #30, nylon thread or other speciality threads. In this case, use the thread cutter (H).
3. Do not use the thread cutter button when sewing with a twin needle or a hemstitching (wing) needle.

G. DROP FEED LEVER

The feed teeth project up through the needle plate, directly below the presser foot. Their function is to move the fabric being sewn. The drop feed lever controls the feed teeth.

For ordinary sewing, move the lever to the right.

This raises feed teeth to their highest position. For most sewing, the lever should be in this position.

For darning or free motion embroidery or whenever fabric is to be moved by hand, move the lever to the left to lower the feed teeth.

Note:

After sewing with the feed teeth lowered, push the Drop Feed Lever back to the right to resume sewing with feed teeth engaged. Push the lever to the right and then turn the handwheel toward you one full revolution. This will re-engage the feed teeth.

H. THREAD CUTTER

Use this cutter if the thread cutter button is not used.

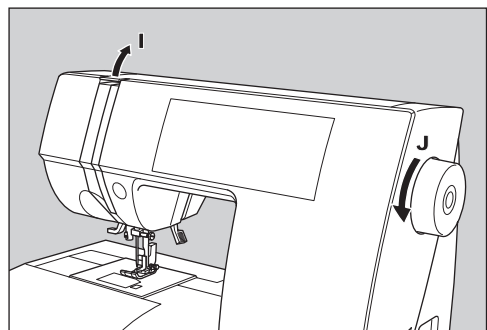
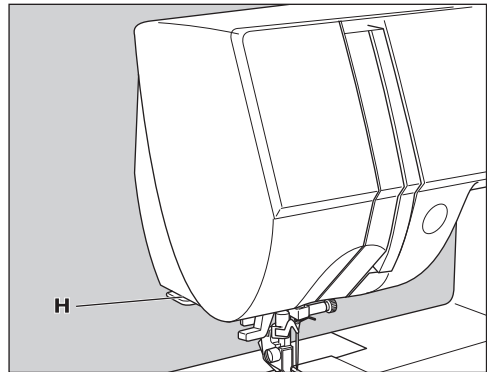
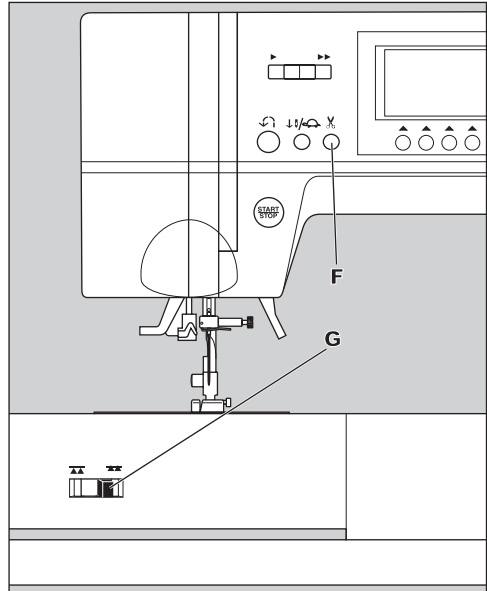
1. Raise the presser foot and bring fabric and threads backward after sewing.
2. Hook the threads to the thread cutter from back to front.
3. Pull fabric and cut threads.

I. TOP COVER

To open the top cover, lift up the left side of the cover.

J. HAND WHEEL

By turning the hand wheel, the needle will raise or lower. You should always turn hand wheel toward you.



F. TOUCHE COUPE-FIL

Appuyez sur cette touche pour couper le fil du haut et le fil de canette. La machine coupera les 2 fils automatiquement.

ATTENTION

1. Ne pas utiliser la touche s'il n'y a pas de tissu sur la machine ou si vous n'avez pas besoin de couper les fils. Les fils peuvent s'emmêler.
2. Ne pas utiliser la touche pour couper du fil plus épais que #30, du fil nylon ou autres fils spéciaux.
Dans ce cas, utilisez le coupe-fil (H).
3. N'utiliser pas le coupe fil quand vous travaillez avec une aiguille jumelée ou sabre.

G. LEVIER D'ABAISSMENT DES GRIFFES

Les griffes d'entraînement pointent vers le haut au travers de la plaque aiguille. Leur fonction est de faire déplacer le tissu. Le levier des griffes contrôle les griffes d'entraînement.

Pour couture utilitaire, placer le levier à la droite, ceci monte les griffes au maximum. Pour broderie, reprisage ou dans le cas où il faut déplacer le tissu manuellement, pousser le levier à la gauche pour abaisser les griffes.

Remarque :

Après avoir cousu avec les griffes d'entraînement abaissées, replacer le levier d'abaissement des griffes vers la droite pour réengager les griffes d'entraînement. Pousser le levier à droite et faire tourner le volant vers vous en faisant une révolution complète. Ceci réengagera les griffes d'entraînement.

H. COUPE-FIL

Utilisez le coupe-fil lorsque la touche coupe-fil n'est pas utilisée.

1. Relevez le pied presseur et ramenez vers vous le tissu et le fil après couture.
2. Placez les fils dans le coupe-fil et effectuez un mouvement d'arrière en avant.
3. Retirez le tissu et coupez les fils.

I. COUVERCLE SUPERIEUR

Pour ouvrir le couvercle, soulever le côté gauche du couvercle.

J. VOLANT

En tournant le volant, levez ou descendez l'aiguille. Tourner toujours le volant vers vous.

F. BOTÓN CORTADOR DE HILO

Presione este botón después de coser para cortar los hilos superior y de la bobina.

La máquina cortará automáticamente ambos hilos.

PRECAUCIÓN

1. No presione este botón cuando no haya tela en la máquina o necesidad de cortar los hilos. La hebra puede enredarse causando daños.
2. No use este botón cuando corte hilos más gruesos del #30, hilos de nylon u otros hilos especiales.
En tales casos use el cortador de hilo (H).
3. No use el botón del cortador de hilo cuando cosa con una aguja doble o una aguja de dobladillo (ala).

G. PALANCA DE ARRASTRE

Los dientes impelentes sobresalen de la placa aguja, directamente debajo del prensatelas. Su función es mover la tela conforme se cose. La palanca de arrastre controla los impelentes. Para costura normal, mueva la palanca a la derecha. Esto levanta los impelentes a su posición más alta. Para muchas costuras, la palanca debe estar en esta posición.

Para zurcido, o bordado libre o cualquier tela que se deba mover a mano, mueva la palanca a la izquierda para bajar los impelentes.

Note:

Después de coser con los dientes de alimentación abajo, empuje la Palanca de Alimentación de regreso hacia la derecha para reanudar la costura con los dientes de alimentación acoplados. Empuje la palanca hacia la derecha y luego gire el volante hacia usted una vuelta completa. Esto volverá a enganchar los dientes de alimentación.

H. CORTADOR DE HILO

Use este cortador si no se utiliza el botón cortador de hilo.

1. Levante el prensatelas y jale la tela e hilos hacia atrás después de coser.
2. Enganche los hilos en el cortador de atrás para adelante.
3. Jale la tela y corte los hilos.

I. CUBIERTA SUPERIOR

Para abrir la cubierta superior, levante el lado izquierdo de la cubierta.

J. VOLANTE MANUAL

Girando el volante, la aguja se elevará o bajará. Debe siempre girar el volante hacia usted.

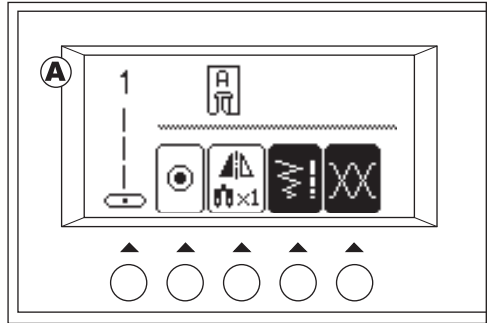
CONTROL PANEL

When you turn on the power, machine will select the straight stitch and indicate information of stitch on the LCD.

A. LCD DISPLAY

Stitch information is indicated on this display. According to the pattern or mode, information will be changed.

If you want to adjust the contrast of LCD, see page 30.

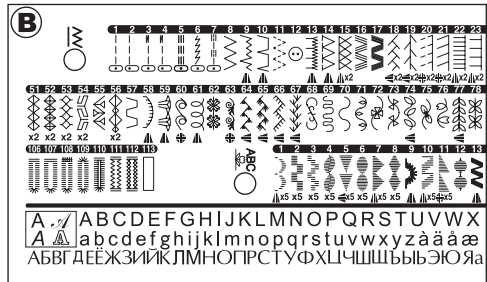


B. STITCH PATTERN CHART

Stitch pattern chart is located inside of the top cover.

Stitches and letters of this machine are indicated on this chart.

They are separated: Utility stitches and Programmable Decorative & Letter Stitches.



C. UTILITY STITCH BUTTON

By pressing this button, you may select a utility stitch pattern.

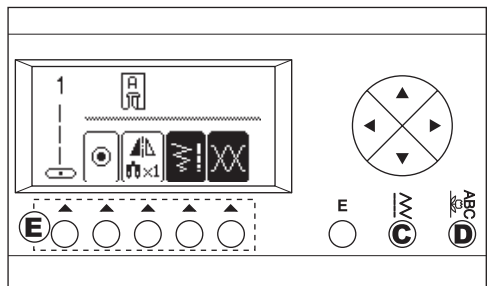
FOR SELECTING AND SETTING OF UTILITY STITCHES, SEE PAGE 48.

D. DECORATIVE & LETTER STITCH BUTTON

By pressing this button, you can select decorative & letter stitch patterns.

These patterns and letters are combined easily by selecting each pattern.

FOR SELECTING AND SETTING OF DECORATIVE & LETTER STITCH, SEE PAGE 86.



E. FUNCTION BUTTONS

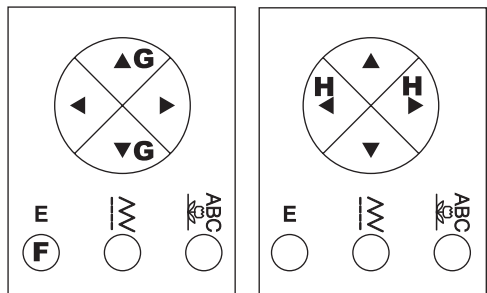
Functions of these buttons are changed by selected stitch pattern and mode.

F. EDIT BUTTON

When selecting decorative & letter stitch, you can change the setting of each pattern by pressing this button.

G. SCROLL BUTTONS

During stitch pattern selection, 5 patterns or letters will scroll up or down by pressing these buttons.



H. CURSOR BUTTONS

When decorative & letter stitch sewing, you can check and edit combined patterns or letters by pressing these buttons.

ÉCRAN D’AFFICHAGE

Quand vous allumez la machine, celle-ci sélectionne le point droit et affiche les informations concernant le point sur l’écran ECL.

A. ÉCRAN ECL

Les informations concernant le point sont affichées sur cet écran. Les informations varient suivant le motif ou le mode.

Si vous voulez ajuster le contraste de l’écran ECL, voire page 31

B. TABLEAU DES POINTS DE COUTURE

Le tableau des points est affiché à l’intérieur du couvercle supérieur.

Tous les points et lettres de la machine sont indiqués sur le tableau.

Les points Utilitaires ainsi que les Points & les Lettres Décorative Programmable ne sont pas situés aux mêmes endroit.

C. TOUCHE POINTS UTILITAIRES

En appuyant sur cette touche, vous pouvez sélectionner les choix de points utilitaires.

POUR SÉLECTIONNER ET PROGRAMMER LES POINTS UTILITAIRES, VOIRE PAGE 49.

D. TOUCHE POINTS DÉCORATIFS ET LETTRES

En appuyant sur cette touche, vous pouvez sélectionner les motifs de points décoratifs et les lettres.

Ces motifs et lettres sont facilement combinables en sélectionnant chaque motif.

POUR SÉLECTIONNER ET PROGRAMMER LES POINTS DÉCORATIFS ET LES LETTRES, VOIRE PAGE 87.

E. TOUCHES FONCTIONS

Les fonctions de ces boutons sont modifiées en sélectionnant le motif et ce façon de mode.

F. TOUCHE EDIT

Lorsque vous sélectionnez un point décoratif ou une lettre, vous pouvez modifier les paramètres en appuyant sur cette touche.

G. TOUCHE DE DEFILEMENT

Lors de la sélection des motifs de points, 5 motifs ou lettres défilèrent en appuyant sur ces touches.

H. TOUCHES DE CURSEUR

Lors de la couture avec points décoratifs ou de lettres, vous pouvez vérifier et éditer les motifs combinés en appuyant sur ces touches.

PANEL DE CONTROL

Al encender la máquina, se seleccionará la puntada recta y se indicará la información de esa puntada en la pantalla LCD.

A. PANTALLA LCD

La información de la puntada se indica en esta pantalla. La información irá cambiando según la puntada o el modo.

Si desea ajustar el contraste del LCD, consulte la página 31.

B. TABLA DE PUNTADAS

La tabla de puntadas se encuentra en el interior de la cubierta superior. Todos los diseños y letras de esta máquina están indicados en la tabla. Están separados por puntadas utilitarias, puntadas decorativas y letras.

C. BOTÓN DE PUNTADA UTILITARIA

Presionando este botón, puede seleccionar el patrón de puntada utilitaria.

PARA SÉLECCIONAR Y AJUSTAR ESTA PUNTADA, VEA LA PÁGINA 49.

D. BOTÓN DE PUNTADA DECORATIVA Y DE LETRAS

Presionando este botón puede seleccionar los patrones de puntada decorativa y de letras.

Tales patrones y letras se combinan con facilidad seleccionando cada patrón.

PARA SÉLECCIONAR Y AJUSTAR LA PUNTADA DECORATIVA Y DE LETRAS, CONSULTE LA PAGINA 87.

E. BOTONES DE FUNCIÓN

La función de estos botones cambia de acuerdo al patrón de puntada seleccionado y modo.

F. BOTÓN DE EDICIÓN

Cuando seleccionar la puntada decorativa y de letras, puede cambiar el ajuste de cada patrón presionando este botón.

G. BOTONES DE PAGINACIÓN

Durante la selección del patrón de puntada, 5 patrones o letras se paginarán hacia arriba o abajo presionando estos botones.

H. BOTONES DE CURSOR

Cuando se cose con puntada decorativa y de letras, puede revisar y editar los patrones combinados presionando estos botones.

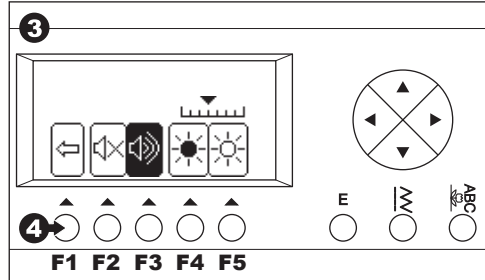
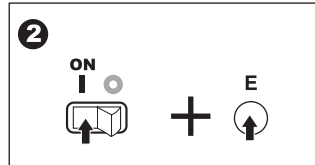
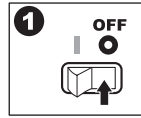
ADJUSTING CONTRAST OF LCD; TURNING OFF AUDIBLE BEEP

You can adjust the contrast of the LCD and turn off the audible beep by following these procedures.

1. Turn off the power switch.
2. Turn on the power switch while pressing the Edit button.
Adjust screen will turn on.
3. Adjust the contrast and beep sound as follows.
 - a. To turn off the beep, press the F2.
 - b. Press F4 or F5 to adjust the contrast of LCD.
4. Press the F1 to go stitch information mode.

This function is kept until you change them.

This function turns off the single beep only. Multiple beeps will not turn off.



AJUSTEMENT DU CONTRASTE DU ECL; ÉTEINDRE LE TIMBRE SONORE

Vous pouvez ajuster le contraste du ECL et éteindre le timbre sonore en suivant ces étapes.

1. Éteindre la machine.
2. Faites la mise en marche pendant que vous appuyer la touche Edit.
« Adjust screen » s'enlumina.
3. Ajuster le contraste et the timbre sonore comme suis.
 - a. Pour éteindre le timbre sonore, appuyer F2.
Pour allumer le timbre sonore appuyer F3.
 - b. Appuyer F4 ou F5 pour ajuster le contraste du ECL.
4. Appuyer F1 pour accès au informations des points.

Ces fonctions continuent jusqu'à temps que vous les changer.

Cette fonction éteint qu'un timbre sonore seulement, plusieurs timbre sonores ne s'éteindre pas.

AJUSTANDO EL CONTRASTE DEL LCD; APAGANDO LA SEÑAL AUDIBLE

Puede ajustar el contraste del LCD y apagar la señal audible con los siguientes procedimientos.

1. Apague el interruptor.
2. Encienda el interruptor mientras presiona el botón Edit.
La pantalla de ajuste se encenderá.
3. Ajuste el contraste y la señal audible como sigue.
 - a. Para apagar el tono, presione F2.
Para encender el tono, presione F3.
 - b. Presione F4 o F5 para ajustar el contraste LCD.
4. Presione F1 para el modo de información de puntada.

Esta función se mantiene hasta que las cambie.

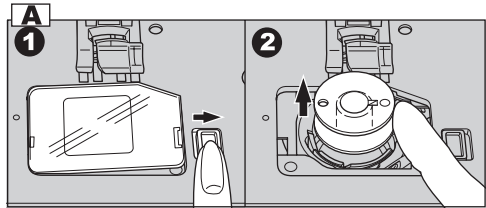
Esta función sólo apaga el "bip" sencillo. Los "bips" múltiples no se apagarán.

BOBBIN SETTING

Be sure to use only SINGER Class 15 bobbins in this machine.

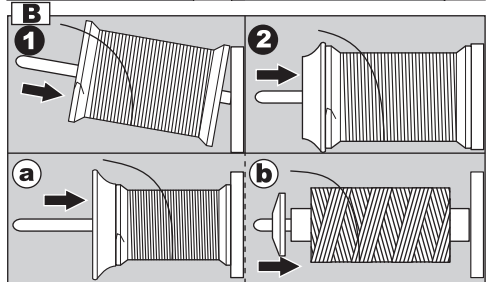
A. REMOVING THE BOBBIN

1. Pull the bobbin cover latch to the right and remove the bobbin cover.
2. Lift up the bobbin from the machine.



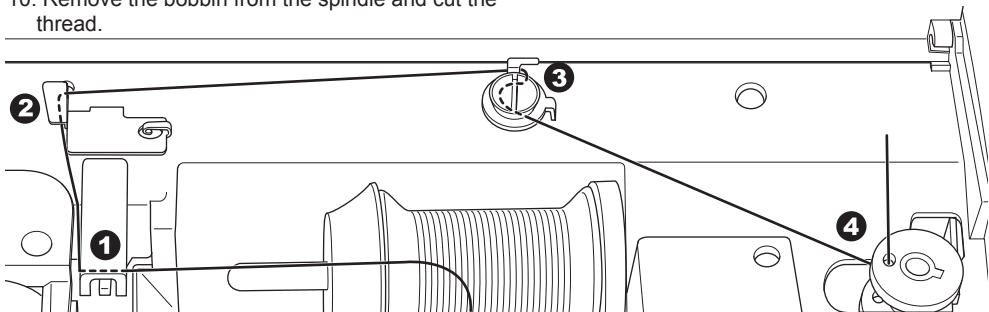
B. SETTING SPOOL OF THREAD ON SPOOL PIN

1. Pull up the left end of spool pin and set the spool of thread on spool pin so that the thread unrolls from the front of the spool.
2. Set the spool cap on spool pin as far as it will go.
 - a. Reverse spool cap direction according to the size of spool.
 - b. Use the small spool cap when you use cross wound thread. Leave small opening between cap and spool as illustrated.



C. WINDING THE BOBBIN

1. Hold thread in both hands and hook thread to the guide from front opening.
2. Bring thread towards the rear of the machine and pass through the thread guide from left to right.
3. Bring thread to the right and pass thread through the thread guide from rear side. Pass thread under tension disc in counter clockwise direction, making sure it is pulled snugly between the discs.
4. Insert thread through hole in bobbin and place the bobbin on bobbin winder spindle. Push bobbin to the right to engage bobbin winder. LCD will indicate the bobbin winding mode.
5. Hold the end of the thread and start the machine by pressing the start/stop button or pressing the foot control pedal.
6. After the bobbin winds a few turns, stop the machine by pressing the start/stop button or releasing the foot control pedal. Cut the thread near hole.
7. Start the machine again.
8. The bobbin winding will stop automatically when bobbin is full. Release the foot control pedal.
9. Push the bobbin and spindle to the left.
10. Remove the bobbin from the spindle and cut the thread.



CANETTE

Utiliser que des cannettes classe 15 dans cette machine.

A. RETIRER LA CANETTE

1. Déplacez le loquet d'ouverture du couvercle de la canette vers la droite et retirez le couvercle de la canette.
2. Sortez la canette de son compartiment en la soulevant.

B. MISE EN PLACE DE LA BOBINE SUR LA TIGE À BOBINE

1. Relevez le côté gauche du porte bobine et placez la bobine de fil sur le porte bobine pour que le fil se déroule sur le devant de la bobine.
2. Placez le capuchon de la bobine sur la tige à bobine et poussez-le le plus loin possible.
 - a. Choisissez la direction dans laquelle vous placez le capuchon en fonction de la taille de la bobine.
 - b. Utilisez le petit capuchon quand vous utilisez un fil contre-croiser. Laissez un espace entre la bobine et le capuchon comme indiquer.

C. BOBINAGE DE LA CANETTE

1. Tenez le fil à deux mains et faites-le passer sous le guide de l'ouverture avant.
2. Amenez le fil vers l'arrière de la machine et faites-le passer par le guide-fil de gauche à droite.
3. Amenez le fil vers la droite puis enfillez-le dans le guide-fil par l'arrière. Passez le fil sous le disque de tension dans le sens inverse des aiguilles d'une montre en vous assurant de l'insérer fermement entre les disques.
4. Insérez le fil dans le petit trou de la canette puis placez la canette sur la broche du bobinoir. Poussez la canette vers la droite pour enclencher le bobinage. Le mode de bobinage de la canette s'affiche sur l'écran LCD.
5. Gardez le bout du fil et mettez la machine en marche en appuyant sur la touche marche/arrêt ou en pressant sur la pédale.
6. Après que la canette a tourné plusieurs fois, arrêtez la machine en appuyant sur la touche marche/arrêt ou en pressant sur la pédale. Coupez le fil près du trou.
7. Mettre la machine de nouveau en marche.
8. L'enroulement du fil de canette s'arrêtera automatiquement quand la canette est pleine. Relâcher la pédale.
9. Poussez la bobine et la broche vers la gauche.
10. Retirez la canette de la broche et coupez le fil.

AJUSTE DE LA CANILLA

Asegúrese de usar sólo bobinas de SINGER classe 15 en esta máquina.

A. CÓMO SACAR LA CANILLA

1. Mueva el seguro de la cubierta de la canilla hacia la derecha y quite la cubierta.
2. Saque la canilla de la máquina tirando hacia arriba.

B. COLOCACIÓN DEL CARRETE DE HILO EN EL PORTACARRETES

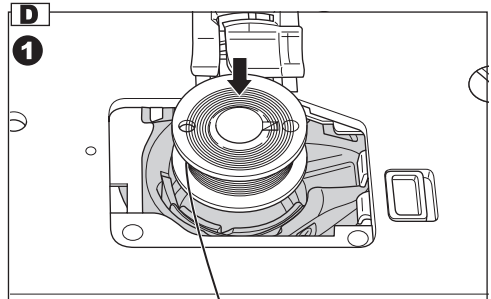
1. Jale el extremo del carrete y colóquelo en el poste del carrete de modo que el hilo se desenrolle desde el frente del carrete.
2. Coloque el tope del carrete sobre el portacarretes hasta el máximo.
 - a: Invierta la dirección del tope del carrete según el tamaño del carrete.
 - b. Use la pequeña tapa bobina cuando use hilo trenzado. Deje una pequeña abertura entre la tapa y la bobina como se ilustra.

C. DEVANADO DE LA CANILLA

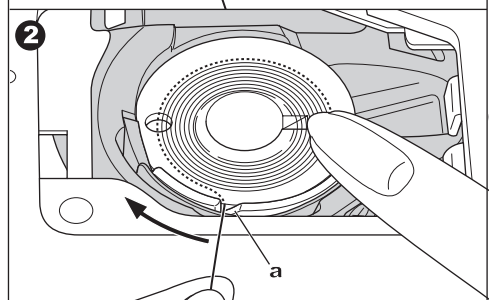
1. Sujete el hilo con las dos manos y engánchelo por debajo de la guía desde la parte delantera.
2. Traiga el hilo hacia la parte trasera de la máquina y páselo por la guía del hilo de izquierda a derecha.
3. Traiga el hilo hacia la derecha y páselo a través de la guía del hilo desde la parte trasera. Pase el hilo bajo el disco de tensión en dirección contraria a las agujas del reloj.
4. Inserte el hilo a través del agujero de la canilla y coloque la canilla en el eje del devanador de ésta. Presiónela hacia la derecha para anclar el devanador de la canilla. La pantalla LCD indicará que se encuentra en el modo para devanar la canilla.
5. Sostenga el extremo del hilo y ponga en marcha la máquina presionando el botón paro / inicio o presionando el pedal.
6. Después de que la bobina devana unas vueltas, pare la máquina presionando el botón paro / inicio o liberando el pedal. Corte el hilo cerca del orificio.
7. Ponga de nuevo la máquina en marcha.
8. El devanado de la bobina se detendrá automáticamente cuando la bobina esté llena. Libere el pedal controlador.
9. Presione la canilla y el eje hacia la izquierda.
10. Saque la canilla del eje y corte el hilo.

D. INSERTING THE BOBBIN

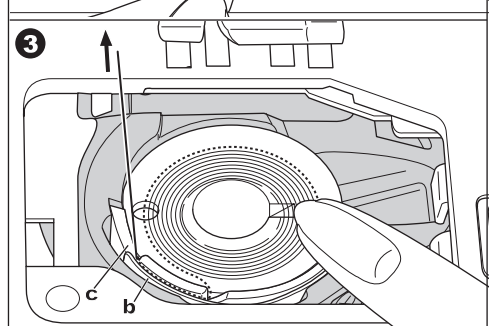
1. Place bobbin into bobbin holder so that the bobbin turns counter clockwise.



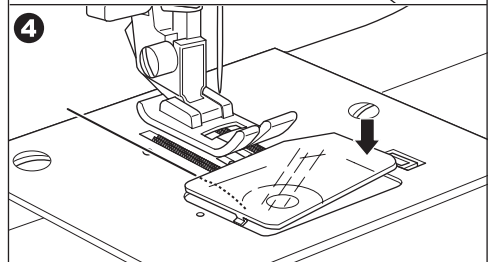
2. Draw thread into notch (a) while holding the bobbin lightly with your finger.



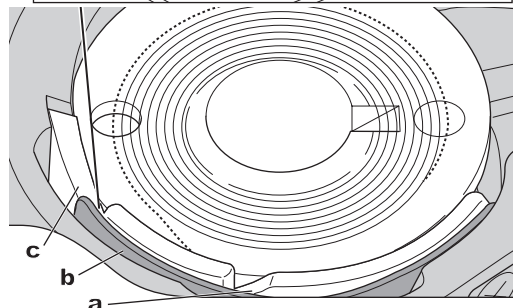
3. Pull thread toward the left and along the inside of spring (b) until it slips into notch (c) making sure that thread does not slip out of notch (a).



4. Pull thread out about 10 cm (4 inches).
Replace the bobbin cover. Set the left tab into the hole in needle plate and push the right side of bobbin cover down until it clicks into place.



Note: Be sure to use only SINGER Class 15 bobbins in this machine.



D. MISE EN PLACE DE LA CANETTE

1. Placez la canette dans le boîtier à canette de façon à ce que la canette tourne dans le sens inverse des aiguilles d'une montre.
2. Faites passer le fil dans l'encoche (a) tout en retenant la canette légèrement avec votre doigt.
3. Tirez le fil vers la gauche et à l'intérieur du ressort (b) jusqu'à ce qu'il ressorte par la rainure (c). Assurez-vous que le fil ne sort pas de l'encoche (a).

4. Tirez environ 10cm (4 pouces) de fil.
Replacer le couvercle de la bobine. Insérez les tiges de gauche dans les trous de la plaque aiguille et pousser sur le côté droit du couvercle de la bobine vers le bas jusqu'à ce qu'il s'enclenche.

Remarque : N'utiliser que les canettes classes 15 dans cette machine.

D. COLOCACIÓN DE LA CANILLA

1. Coloque la canilla en su cápsula con el hilo devanándose en dirección contraria a las agujas del reloj.
2. Dirija el hilo por el interior de la muesca (a) sin soltar la canilla.
3. Tire del hilo hacia la izquierda y a lo largo del resorte interior (b) hasta que pase por la muesca (c), asegurándose de que el hilo no se salga fuera de la muesca (a).

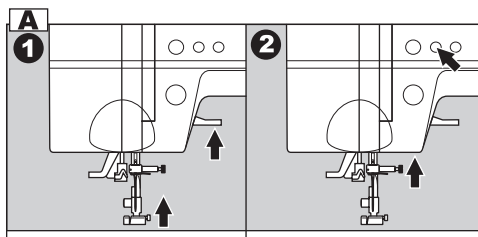
4. Tire del hilo unos 10 cm.
Coloque la cubierta de la bobina. Coloque las pestañas en los orificios en la placa aguja y empuje el lado derecho del cubre bobina hasta que enganche en su sitio.

Nota: Asegúrese de usar sólo bobinas de SINGER clase 15 en esta máquina.

THREADING THE MACHINE

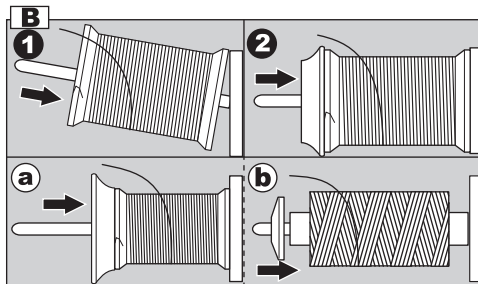
A. PREPARING TO THREAD MACHINE

1. RAISE THE PRESSER FOOT LIFTER. It is very important to raise the presser foot lifter before you proceed to thread the machine.
2. Press the needle up/down button and set the needle in up position.
(Keep this position for threading the eye of the needle.)



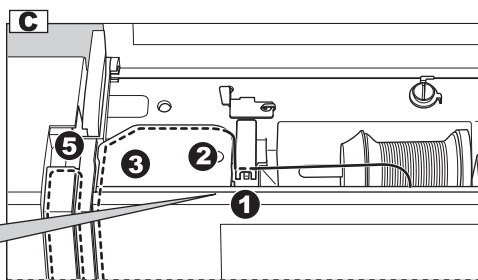
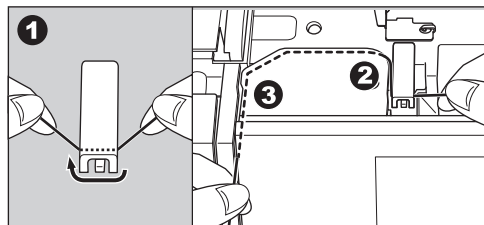
B. SETTING SPOOL OF THREAD ON SPOOL PIN

1. Pull up the left end of spool pin and set the spool of thread on spool pin so that the thread unrolls from the front of the spool.
2. Set the spool cap on spool pin as far as it will go.
 - a. Reverse spool cap direction according to the size of spool.
 - b. Use the small spool cap when you use cross wound thread. Leave small opening between cap and spool as illustrated.



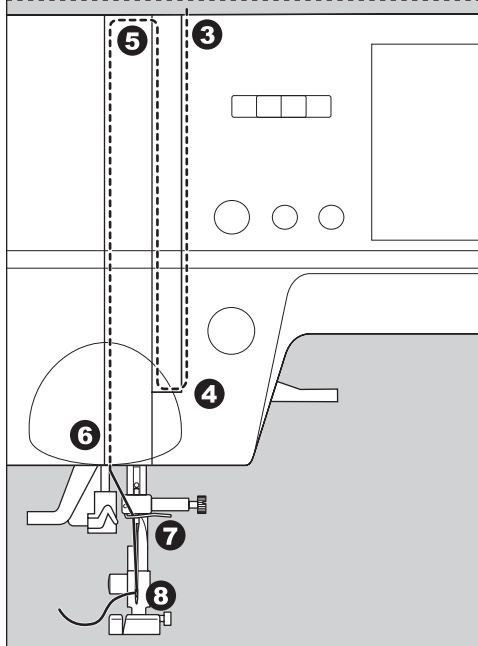
Note:

It is very important to raise the presser foot lifter before you thread the machine. Not doing so will likely result in poor stitch quality, or excessive thread loops on the underside of the fabric. Always raise the presser foot lifter before you begin threading the machine.



C. THREADING THE UPPER THREAD

1. Hold thread in both hands and pass thread into the guide from front opening.
2. Bring thread backward and pass through the slit from right to left.
3. Bring thread to the left and pull thread down toward you along the slit.
4. Pull the thread around the U-turn, then bring it back up.
5. To thread the take-up lever, draw thread up and bring thread back down again from right to left along the slit.
6. Pull thread downward along the slit.
7. Draw thread through thread guide from right side opening.
8. Pass through needle eye from front to back. Refer to next page for instructions on how to use needle threader.



ENFILAGE DE LA MACHINE

A. PRÉPARATION EN VUE DE L'ENFILAGE

1. Relever le pied presseur. Il est très important de lever le pied presseur avant d'enfiler la machine.
2. Appuyez sur la touche de positionnement de l'aiguille et réglez l'aiguille en position haute. Gardez cette position pour enfiler le chas de l'aiguille.

B. MISE EN PLACE DE LA BOBINE SUR LA TIGE À BOBINE

1. Relevez le côté gauche de la pointe du bobinoir et placez la bobine de fil sur le bobinoir pour le fil se déroule sur le devant de la bobine.
2. Placez le capuchon de la bobine sur la tige à bobine et poussez-le le plus loin possible.
 - a. Choisissez la direction dans laquelle vous placez le capuchon en fonction de la taille de la bobine.
 - b. Utilisez le petit capuchon quand vous utiliser un fil contre-croiser. Laissez un espace entre la bobine et le capuchon comme indiquer.

Remarque :

Il est très important de lever le pied presseur avant d'enfiler la machine. Eviter cette étape peut occasionner des problèmes de tension ou des boucles sur l'envers du tissu. Lever toujours le pied presseur avant d'enfiler la tension supérieur.

C. ENFILAGE DU FIL D'AIGUILLE

1. Tenez le fil à deux mains et faites-le passer dans le guide-fil par l'ouverture du haut.
2. Amenez le fil vers l'arrière et faites-le passer par la fente de la droite vers la gauche.
3. Amenez le fil vers la gauche et tirez-le en bas vers vous le long de la fente.
4. Tirez le fil vers le bas autour de la tension (#4) et ensuite passer le dans la fente vers le haut.
5. Pour enfiler le releveur de fil, tirez le fil vers le haut puis ramenez-le vers le bas de la droite vers la gauche en suivant la fente.
6. Tirez le fil vers le bas le long de la fente.
7. Faites passer le fil dans le guide-fil par la droite de l'ouverture.
8. Faites passer le fil dans le chas de l'aiguille de l'avant vers l'arrière. Consultez la page suivante pour obtenir les informations nécessaires sur l'utilisation de l'enfile-aiguille.

ENHEBRADO DE LA MÁQUINA

A. PREPARACIÓN PARA ENHEBRAR LA MÁQUINA

1. LEVANTE EL ALZA PRENSATELAS, Es muy importante levantar el alza prensatelas antes de proceder a ensartar la máquina.
2. Pulse el botón de subida/bajada de la aguja y colóquela en su posición superior. (Mantenga esta posición para ensartar el ojo del la aguja).

B. COLOCACIÓN DEL CARRETE DE HILO EN EL PORTACARRETES

1. Jale el extremo izquierdo del poste del carrete y colóquelo en el poste de modo que el hilo se desenrolle desde el frente del carrete.
2. Coloque el tope del carrete sobre el portacarretes hasta el máximo.
 - a: Invierta la dirección del tope del carrete según el tamaño del carrete.
 - b. Use la pequeña tapa carrete cuando use hilo trenzado. Deje una pequeña abertura entre la tapa y el carrete como se ilustra.

Nota:

Es muy importante levantar el alza prensatelas antes de ensartar la máquina. El no hacerlo resultará en costuras pobres o hilos excesivos debajo de la tela. Siempre levante el alza prensatelas antes de comenzar a ensartar la máquina.

C. ENHEBRADO DEL HILO SUPERIOR

1. Sujete el hilo con las dos manos y páselo por la guía desde la parte delantera.
2. Traiga el hilo hacia atrás y páselo a través de la hendidura de derecha a izquierda.
3. Lleve el hilo hacia la izquierda y tire para abajo hacia usted por la hendidura.
4. Jale el hilo en una vuelta en U, luego tráigalo de regreso.
5. Para enhebrar la palanca tirahilos, lleve el hilo hacia arriba y luego de nuevo hacia abajo de derecha a izquierda por la hendidura.
6. Tire del hilo para abajo por la hendidura.
7. Enhebre el hilo a través de la guía del hilo desde la apertura de la derecha.
8. Páselo a través del ojo de la aguja de delante hacia atrás. Vaya a la página siguiente para consultar las instrucciones sobre cómo usar el enhebrador de la aguja.

D. THREADING THE NEEDLE EYE

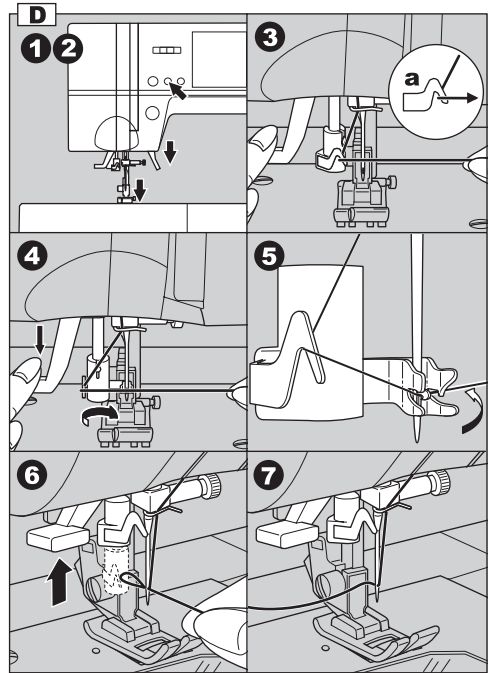


CAUTION: To prevent accidents.

1. Keep fingers away from all moving parts. Special care is required around the needle.
2. Do not lower the threader lever while machine is operating.

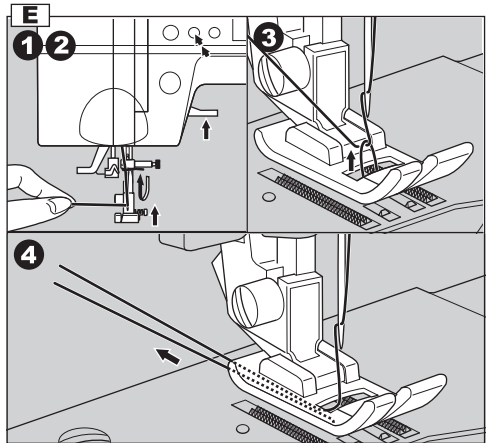
Note: The needle threader is used for needle sizes 11/80, 14/90, and 16/100.

1. Lower the presser foot.
2. Check that the needle is raised. If it is not so, raise needle by pressing needle up/down button.
3. Lower the threader slowly and draw thread through thread guide (a) and pull toward the right.
4. Lower the lever as far as it will go. The threader will turn and the hook pin will go through the needle eye.
5. Draw thread into the guide.
6. Hold thread loosely and release the lever. Hook will turn and pass thread through needle eye while making a loop.
7. Pull thread out about 10 cm (4 inches) through the needle eye.



E. DRAWING UP THE BOBBIN THREAD

1. Raise the presser foot.
2. Hold thread loosely and press needle up-down button twice from up position. The hand wheel will turn one complete turn.
3. Pull upper thread lightly. Bobbin thread will come up in a loop.
4. Pull both upper and bobbin threads about 10 cm (4 inches) toward the back of presser foot.



D. ENFILAGE DU FIL DANS LE CHAS DE L'AIGUILLE



ATTENTION! Pour éviter les incidents :

1. Veillez à garder vos doigts éloignés des parties en mouvement. Faites attention en vous approchant de l'aiguille.
2. N'abaissez pas le levier de l'enfile-aiguille pendant que la machine fonctionne.

Remarque : L'enfile-aiguille peut être utilisé pour les aiguilles de grosseurs 11/80, 14/90 et 16/100.

1. Abaissez le pied presseur.
2. Vérifiez que l'aiguille est bien en position haute. Si ce n'est pas le cas, remontez l'aiguille en pressant la touche de positionnement de l'aiguille.
3. Abaissez lentement l'enfile-aiguille. Faites passer le fil par le guide (a) puis tirez-le vers la droite.
4. Abaissez le levier le plus possible. L'enfile-aiguille tourne alors et le crochet passe dans le chas de l'aiguille.
5. Faites passer le fil dans le guide.
6. Tenez le fil sans le tendre et relâchez le levier. Le crochet tourne alors et fait passer le fil en boucle dans le chas de l'aiguille.
7. Tirez le fil environ 10 cm à travers le chas de l'aiguille.

E. REMONTER LE FIL DE CANETTE

1. Lever le pied presseur.
2. Tenez le fils légèrement et appuyer la touche "Aiguille position haute / basse" deux fois de la position haute. Le volant va tourner un tour complet.
3. Tirez le fil supérieur légèrement. Le fil de canette va remonter et former une boucle.
4. Tirez le fil supérieur et le fil de canette environ 10 cm vers l'arrière du pied presseur.

D. ENHEBRADO DEL OJO DE LA AGUJA



PRECAUCIÓN: Para prevenir accidentes

1. Mantenga los dedos lejos de todas las partes móviles. Ponga especial cuidado en el área cerca de la aguja.
2. No baje la palanca del enhebrador mientras la máquina está en funcionamiento.

Nota: Este enhebrador de aguja es apropiado para tamaños de aguja de 11/80, 14/90 y 16/100.

1. Baje el prensatelas.
2. Compruebe que la aguja esté subida. De lo contrario, levante la aguja mediante el botón de subida/bajada de la aguja.
3. Baje el enhebrador lentamente y lleve el hilo a través de la guía del hilo (a) tirando de él hacia la derecha.
4. Baje la palanca tanto como pueda. El enhebrador girará y el garfio saliente pasará por el ojo de la aguja.
5. Pase el hilo a través de la guía.
6. Sujete el hilo suavemente y suelte la palanca. El garfio girará y el hilo pasará a través del ojo de la aguja formando un lazo.
7. Jale el hilo cerca de 10 cm (4 pulgadas) por el ojo de la aguja.

E. EXTRACCIÓN DEL HILO DE LA CANILLA

1. Levante el prensatelas.
2. Sostenga con holgura y presione el botón subir-bajar aguja dos veces desde la posición arriba. El volante girará una vuelta completa.
3. Jale el hilo superior ligeramente. El hilo bobina aparecerá en un bucle.
4. Jale el hilo bobina y superior cerca de 10 cm hacia atrás del prensatelas.

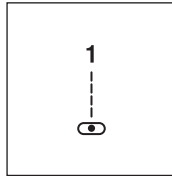
STARTING TO SEW

The machine will be set to sew straight stitch when power switch is turned on.



CAUTION: To prevent accidents.

While sewing, special care is required around the needle. Machine automatically feeds the fabric, do not pull or push the fabric.



A. START AND END OF SEAM

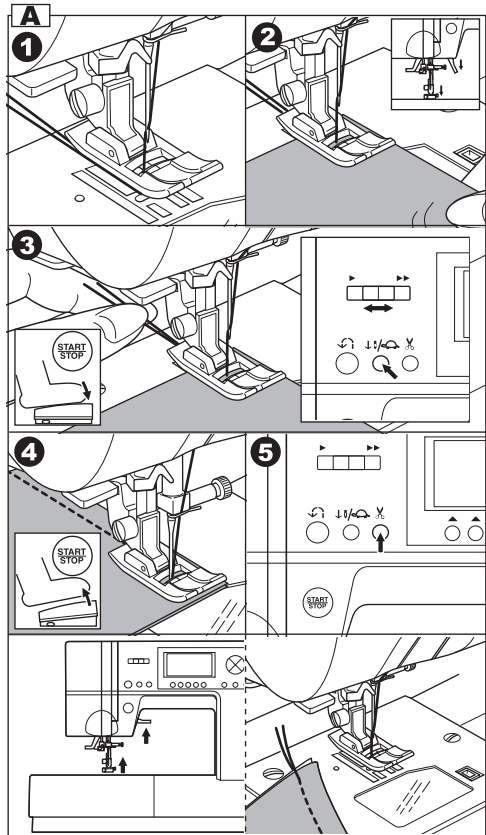
1. Check the presser foot (All-Purpose Presser Foot). Refer to page 14 for changing the presser foot.
2. Place the fabric under the presser foot and lower the presser foot.
3. Lightly hold both threads toward the back, then press the start/stop button or press the foot control pedal.
Keep holding threads after sewing a few stitches.
Lightly guide the fabric while sewing.
You can regulate the sewing speed by sliding the speed control button.
Also, you can reduce the sewing speed by pressing the slow button.
4. When you reach end of seam, press the start/stop button to stop sewing or release the foot control pedal.
5. Press the thread cutter button.
6. Raise the presser foot lifter and remove the fabric.

Upper Thread Sensor

If upper thread is broken or missing, machine will stop automatically.
Rethread the upper thread and resume sewing.

CAUTION

1. Do not press the thread cutter button when there is no fabric in the machine or no need to cut the threads. The thread may tangle, resulting in damage.
2. Do not use the thread cutter button when cutting thread thicker than #30, nylon thread or other speciality threads.
In this case, use the thread cutter located on the left side of the machine. (See page 26)
3. Do not use the thread cutter button when sewing with a twin needle or a hemstitching (wing) needle.



DÉBUT DE LA COUTURE — COMENZAR A COSER

La machine est programmée de façon à coudre des points droits dès sa mise en marche.

Al poner la máquina en marcha, estará ajustada para dar puntadas rectas.



ATTENTION! Pour éviter les incidents :

Pendant la couture, il est important de faire particulièrement attention dans la zone autour de l'aiguille.

La machine entraînant elle-même le tissu, veuillez ne pas tirer ni pousser le tissu.



PRECAUCIÓN: Para prevenir accidentes

Mientras cosa, es necesario que preste una atención especial a la aguja.

No tire o empuje el tejido; la máquina tira automáticamente de él.

A. DÉBUT ET FIN DE LA COUTURE

1. Vérifiez le pied presseur (pied universel). Consultez la page 15 pour changer le pied presseur.
2. Placez le tissu sous le pied presseur et abaissez le pied presseur.
3. Tenir les 2 fils en arrière et appuyez sur la touche marche/arrêt ou pressez la pédale. Gardez les fils en main après avoir cousu quelques points. Guidez légèrement le tissu pendant la couture. Vous pouvez modifier la vitesse de couture en faisant glisser la touche de contrôle de vitesse. Vous pouvez également réduire la vitesse de couture en appuyant sur le bouton de couture lente.
4. En fin de couture, appuyez sur la touche marche/arrêt ou relâchez la pédale.
5. Appuyez sur la touche coupe-fil.
6. Relevez le pied presseur et retirez le tissu.

Indicateur du fil supérieur

Si le fil d'aiguille est cassé ou manquant, la machine s'arrête automatiquement. Enfilez à nouveau le fil d'aiguille et reprenez la couture.

ATTENTION

1. Ne pas utiliser la touche s'il n'y a pas de tissu sur la machine ou si vous n'avez pas besoin de couper les fils. Les fils peuvent s'emmêler.
2. Ne pas utiliser la touche pour couper du fil plus épais que #30, du fil nylon ou autres fils spéciaux. Dans ce cas, utilisez le coupe-fil situé sur le côté gauche de la machine. (voire la page 27)
3. N'utiliser pas le coupe fil quand vous travaillez avec une aiguille jumelée ou sabre.

A. PRINCIPIO Y FINAL DE UNA COSTURA

1. Compruebe el prensatelas (Prensatelas universal). Consulte la página 15 para cambiar el prensatelas.
2. Coloque el tejido debajo del prensatelas y bájelo.
3. Retenga ambos hilos y presione el botón inicio / paro o presione el pedal. Siga sosteniendo los hilos después de coser unas cuantas puntadas. Guíe ligeramente la tela mientras cose. Puede aminorar la velocidad de costura presionando el botón "slow".
4. Cuando llegue al final de la costura, presione el botón inicio / paro para detener la costura o libere el pedal.
5. Presione el botón del cortador de hilo
6. Levante el prensatelas y quite la tela.

Sensor del hilo superior

Si el hilo superior se rompe o se pierde, la máquina se detendrá automáticamente.

Vuelva a enhebrar el hilo superior y continúe cosiendo.

PRECAUCIÓN

1. No presione el botón del cortador de hilo cuando no haya tela en la máquina o no haya necesidad de cortar los hilos. La hebra puede enredarse, provocando daños.
2. No use el botón del cortador de hilo cuando éste sea de un calibre mayor a #30, sea de nylon o de otro tipo especial. En este caso, use el cortador localizado en el lado izquierdo de la máquina. (Ver página 27)
3. No use el cortador de hilo cuando esté cosiendo con una aguja doble o una aguja para dobladillos (de mariposa).

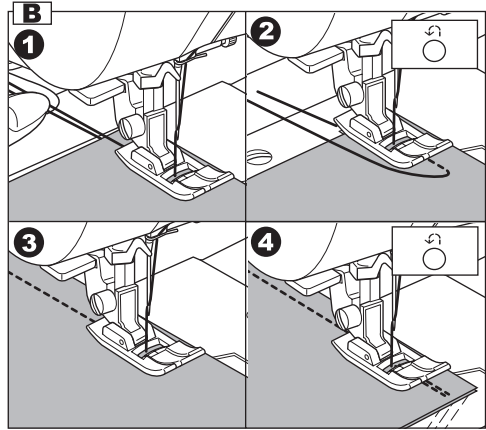
B. REVERSE STITCHING

Reverse stitching is used for reinforcing the ends of the seams.

1. Place the fabric in position where back stitching is to be made and lower the presser foot.
2. Press and hold the reverse button.
Sew 4-5 reverse stitch.
3. Release the reverse button and press the start/stop button (or press the foot control). Machine will change to forward sewing.
4. When you reach the end of seam, press and hold reverse button and sew 4-5 reverse stitches.

Note:

The pattern No. 3 and No. 4 have a built-in reverse stitch. See page 54 to sew these stitches.

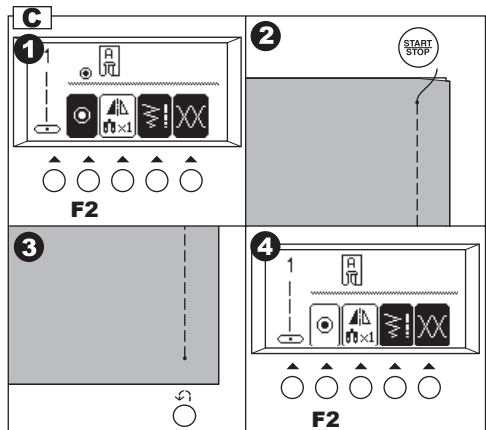


C. AUTO TACK STITCH

You may sew tack stitches at the beginning and end of the stitch.

This function can be used with all utility patterns.

1. Press the Function (F2) button.
Tack mark "⊙" will appear on the LCD.
2. Start to sew.
Machine will sew tacking stitches automatically and then start to sew the selected pattern.
3. When you reach the end of seam, press the reverse button once.
Machine will sew tacking stitches and stop automatically.
4. If you want to cancel this function, press the F2 button again. Tack mark will disappear.



B. COUTURE ARRIERE

La couture arrière est utilisée pour renforcer une fin de couture.

1. Placez le tissu en position pour effectuer la couture arrière et abaissez le pied presseur.
2. Appuyez et maintenez la touche couture arrière enfoncée. Cousez 4 à 5 points arrières.
3. Relâchez la touche couture arrière et appuyez sur la touche marche/arrêt (ou pressez la pédale). La machine se remet à coudre vers l'avant.
4. En fin de couture, Appuyez et maintenez la touche couture arrière enfoncée. Cousez 4 à 5 points arrières.

Remarque :

Les motifs No. 3 et No. 4 possèdent un point arrière intégré. Voir page 55 pour coudre ce point.

C. POINT D'ARRÊT AUTOMATIQUE

Vous pouvez appliquer le point d'arrêt automatique au début et à la fin de l'opération de couture.

Cette fonction peut être utilisée sur tous les points utilitaires.

1. Sélectionner le bouton fonction (F2).
L'indicateur "●" apparaîtra sur l'écran ECL.
2. Commencez à coudre.
La machine va coudre le point d'arrêt automatiquement et commencera la couture du point utilitaire sélectionné.
3. Quand vous arrivez à la fin de la couture, appuyez sur le bouton « retour » une fois. La machine effectuera l'opération du point d'arrêt et s'arrêtera automatiquement.
4. Si vous voulez annuler cette opération appuyer le bouton de fonction F2.

B. PUNTADA REVERSA

La puntada reversa se usa para reforzar los finales de las costuras.

1. Coloque la tela en posición donde desea el refuerzo y baje el prensatelas.
2. Presione y mantenga el botón reversa. Cosa de 4-5 puntadas en reversa.
3. Libere el botón de reversa y presione el botón inicio / paro (o presione el pedal). La máquina coserá ahora hacia adelante.
4. Cuando alcance el final de la costura, presione y sostenga el botón de reversa y cosa 4-5 puntadas.

Nota:

El patrón No. 3 y No. 4 tienen una puntada de reversa incluida. Consulte la página 55 para coser esta puntada.

C. PUNTADA DE REFUERZO AUTOMATICA

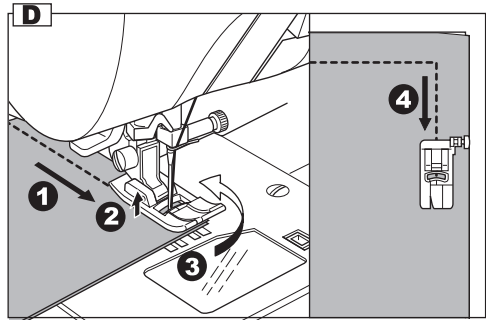
Puede coser una puntada de refuerzo al comienzo y final de la puntada.

Esta función puede usarse con todos los patrones utilitarios.

1. Presione el botón de Función (F2).
Aparece la marca de refuerzo "●" en la pantalla.
2. Comience a coser.
La máquina hará el refuerzo de forma automática e iniciará cosiendo el patrón seleccionado.
3. Cuando alcance el final de la costura, presione el botón reversa una vez.
La máquina coserá el refuerzo y se detendrá de forma automática.
4. Si desea cancelar esta función, presione el botón F2 de nuevo. Desaparece la marca de refuerzo.

D. TURNING CORNERS

1. Stop the machine when you reach a corner. The machine will stop the needle into the fabric.
2. Raise the presser foot.
3. Use the needle as a pivot and turn fabric.
4. Lower the presser foot and resume sewing.

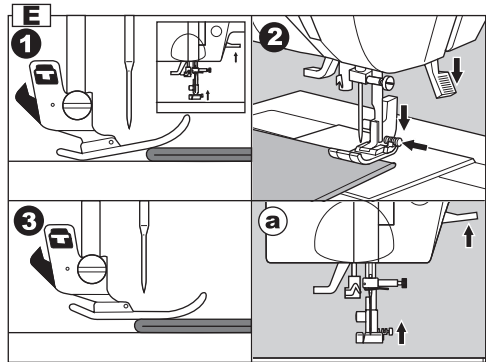


E. SEWING HEAVY FABRIC

When sewing heavy or thick fabrics, the toe end of the presser foot tends to lift up, making it difficult to start sewing. To sew heavy or thick fabrics:

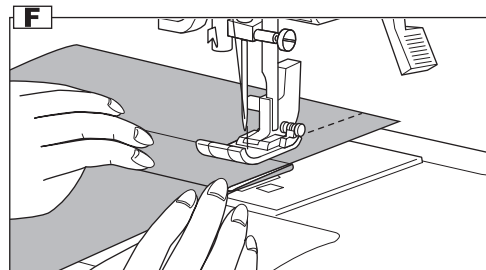
1. Raise the presser foot.
2. Push the lock button located on the right side of all-purpose foot and lower the foot.
3. Lower the needle into the fabric and start sewing. Because the hinge is locked into the presser foot holder, the fabric can now feed smoothly.

- a. The presser bar lifter can be raised one step higher for placing heavy materials under the presser foot easily.



F. SEWING OVER OVERLAPPED AREAS

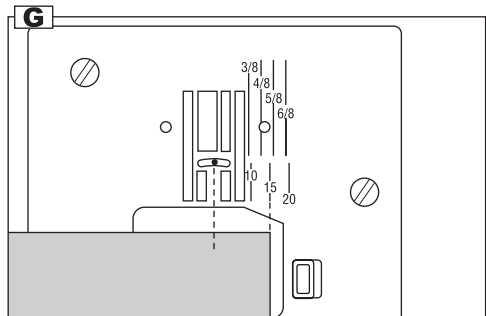
Guide the fabric with your hand when sewing over overlapped areas.



G. WIDTH OF SEAM ALLOWANCE

Guide lines on the needle plate indicate the distance from the center needle position.

To keep the width of seam allowance, guide fabric edge aligning this guide line.



D. COUTURE DES COINS

1. Arrêtez la machine lorsque vous atteignez un coin. L'aiguille restera enfoncée dans le tissu.
2. Relevez le pied presseur.
3. Servez-vous de l'aiguille comme pivot et tournez le tissu.
4. Abaissez le pied presseur et reprenez la couture.

E. COUTURE DE TISSUS ÉPAIS

Il est parfois difficile de partir la couture dans un tissu épais. Le bout du pied presseur a tendance de vouloir se lever. Pour coudre les tissus.

1. Relevez le pied presseur.
 2. Poussez le bouton de verrouillage situé sur le côté droit du pied universel et abaissez le pied.
 3. Abaissez l'aiguille dans le tissu et démarrez la couture. Parce que la tige est positionner dans le support du pied, le tissu peut maintenant entrainer librement.
- a. Le releveur du pied presseur peut être placé un cran plus haut. Ceci facilite le positionnement des tissus épais sous le pied presseur.

F. COUTURE DES SURÉPAISSEURS

Guidez le tissu à la main quand vous cousez des surépaisseurs de tissu.

G. LARGEUR DES RABATS

Des lignes de guidage sont tracées sur la plaque à aiguille pour indiquer la distance entre la position centrale de l'aiguille et le bord du tissu. Pour conserver la même largeur de rabat tout au long de la couture, guidez le tissu le long de la ligne de guidage.

D. CÓMO GIRAR EN LAS ESQUINAS

1. Detenga la máquina cuando llegue a una esquina. La máquina detendrá la aguja insertada en la tela.
2. Levante el prensatelas.
3. Utilice la aguja como pivote y gire el tejido.
4. Baje el prensatelas y reanude la costura.

E. CÓMO COSER TEJIDOS FUERTES

Cuando se cosen telas gruesas, el extremo del dedo del prensatelas tiende a levantarse, dificultando el comenzar a coser. Para coser telas gruesas:

1. Levante el prensatelas.
 2. Presione el botón Lock (seguro) localizado en el lado derecho del pie y baje el prensatelas.
 3. Baje la aguja en la tela y comience a coser. Ya que la bisagra está asegurada en el porta-prensatelas, la tela puede alimentarse de forma suave.
- a. La palanca alzaprensatelas puede levantarse hasta un punto superior para colocar mejor tejidos fuertes bajo el prensatelas.

F. CÓMO COSER SOBRE ÁREAS SOLAPADAS

Guíe el tejido con la mano cuando cose áreas solapadas.

G. ANCHO DEL MARGEN DE COSTURA

Las líneas de guía de la placa de la aguja indican la distancia desde la posición centrada de la aguja. Para mantener el ancho del margen de costura, guíe el borde del tejido por esta línea de guía.

THREAD TENSION

This machine adjusts the thread tension automatically when pattern is selected. However you can change the thread tension as follows.

1. Press the function F5 button directly under the tension mark.
LCD changes to the thread tension mode.
2. To increase the upper thread tension, press the function F5 (+) button.
To decrease the upper thread tension, press the function F4 (-) button.

Pre-set tension number is highlighted.

The mark "▼" is indicating the absolute thread tension.

By pressing the function F3 (AUTO) button, thread tension will return to pre-set.

By pressing the function F1 button, LCD return to the previous mode (Stitch information mode).

When another stitch pattern is selected, thread tension will return to pre-set.

You can start sewing at this mode and change tension while sewing.

A. Preset thread tension

Upper and bobbin thread will lock approximately in the middle of fabric.

B. When thread tension is increased.

Bobbin thread will appear on the top side of fabric.

C. When thread tension is decreased.

Upper thread will appear on the bottom side of fabric.

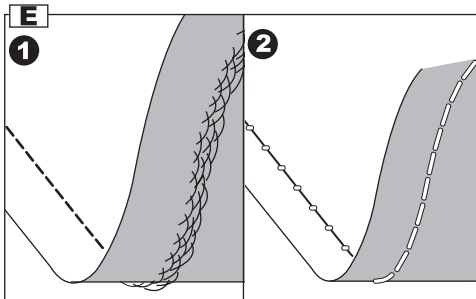
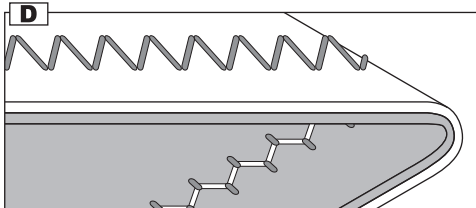
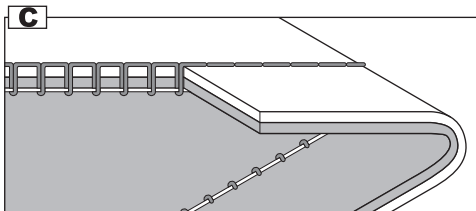
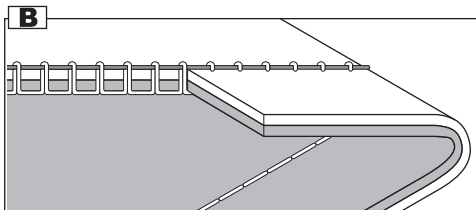
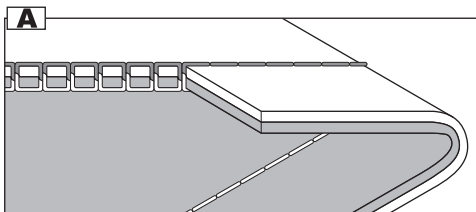
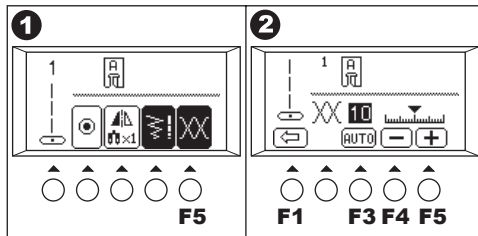
D. Thread tension (except for straight stitch)

Thread tension should be set to a slightly looser tension than that for straight stitch.

The upper thread should appear slightly on the bottom side of your fabric, for example, when doing decorative sewing.

E. Helpful Hints

1. If your sewing appears as shown in the illustration, stitches on top side of fabric are good but bottom side looks very loopy, this is usually an indication that the upper thread is not threaded correctly. Refer to page 36 for correct threading.
2. If after checking the top thread and the bobbin thread is still showing on the top side, check the bobbin to see if it is set correctly. Refer to page 34 for the correct setting.



TENSION DU FIL

Cette machine ajuste automatiquement la tension du fil lorsque le motif est sélectionné.

Cependant vous pouvez modifier la tension telle que ci-dessous

1. Appuyez sur la touche F5 sous l'indicateur de tension.
L'écran ECL se met en mode tension du fil.
2. Pour augmenter la tension du fil, appuyez sur la touche fonction F5(+).
Pour réduire la tension du fil, appuyez sur la touche fonction F4 (-).

Le numéro de tension préprogrammé apparaît en surbrillance.

L'indicateur "▼" montre la tension absolue du fil. En appuyant sur la touche fonction F3 (AUTO), la tension revient à celle préprogrammée.

En appuyant sur la touche fonction F1, l'écran revient au mode précédent (Mode Information points).

Lorsqu'un autre motif de point est sélectionné, la tension du fil revient au mode préprogrammé.

Vous pouvez commencer à coudre avec ce mode et modifier la tension pendant la couture.

A. Tension du fil préprogrammée

Le fil supérieur et le fil de canette se croisent approximativement au milieu du tissu.

B. Lorsque la tension est augmentée.

Le fil de canette apparaîtra sur le dessus du tissu.

C. Lorsque la tension est diminuée

Le fil supérieur apparaîtra en dessous du tissu.

D. Tension du fil (sauf point droit)

La tension du fil devra être réglée légèrement plus basse que pour la couture droite.

E. Conseils

1. Si votre couture paraît comme l'illustration, les points supérieurs sont beaux, mais les points inférieurs forment des boucles, il est possible que la tension du haut n'est pas enfilée correctement. Voir la page 37.
2. Suite à la vérification du fil supérieur, le fil de canette apparaît sur le dessus du tissu, il se peut que la bobine ne soit pas insérée correctement. Voir page 35 pour la mise en place correcte.

TENSIÓN DEL HILO

Esta máquina ajusta la tensión del hilo de forma automática cuando se selecciona el patrón. Sin embargo puede cambiar la tensión del hilo como sigue.

1. Presione el botón de función F5 directamente debajo de la marca de tensión.
La pantalla cambia al modo de tensión de hilo.
2. Para aumentar la tensión del hilo superior, presione el botón de función F5 (+).
Para reducir la tensión del hilo superior, presione el botón de función F4 (-).

Se resalta el número de tensión preajustada. Se indica la marca "▼" con la tensión de hilo absoluta.

Presionando el botón de función F3 (AUTO), la tensión del hilo regresa al valor preajustado. Presionando el botón de función F1, la pantalla regresa al modo anterior (Modo de información de puntada).

Cuando se selecciona otro patrón de puntada, la tensión de hilo regresará al valor preajustado.

Puede iniciar cosiendo en este modo y cambiar la tensión mientras cose.

A. Tensión de hilo preajustada.

El hilo bobina y superior se aseguran aproximadamente en la mitad de la tela.

B. Cuando se incrementa la tensión del hilo.

El hilo bobina aparece en el lado superior de la tela.

C. Cuando se disminuye la tensión del hilo.

El hilo superior aparecerá en el lado inferior de la tela.

D. Tensión de hilo (excepto para puntada recta)

La tensión del hilo debe ajustarse a una tensión ligeramente más holgada que la puntada recta.

El hilo superior debe aparecer ligeramente en el lado inferior de la tela, por ejemplo, cuando realiza una puntada decorativa.

E. Consejos Útiles

1. Si su costura aparece como se muestra en la ilustración, las puntadas en el lado superior de la tela están bien, pero abajo están muy sueltas, puede ser que el hilo superior no esté bien ensartado. Vea la página 37 para el ajuste correcto.
2. Aunque este preajustada la tensión del hilo, el hilo bobina aparece en el lado superior de la tela, puede ser que el ajuste de la bobina no sea correcto. Refiérase a la página 35 para el ajuste correcto.

SELECTING UTILITY STITCH PATTERN

Utility stitches are indicated in the pattern chart located inside of the top cover.

When you turn on the machine, straight stitch will be selected automatically.

Select utility stitch pattern as follows.

A. SELECTING UTILITY STITCH PATTERNS

- Press the utility button. Diagram A1.
First 5 patterns will be indicated on the LCD.
- Press the scroll down button, next 5 patterns will appear. Diagram A2.
By pressing the scroll up or down button, you can scroll up or down in increments of 5 patterns. (You can also scroll down by pressing the utility button.)
- To select a pattern, press the function button directly under the desired pattern. Diagram A3.
- When pattern is selected, LCD will indicate the information of selected pattern. Diagram A4 (Stitch information mode)
 - Stitch Number and pattern
 - Recommended presser foot
 - Setting (Mirror/reverse, Elongation)
 - Function of function button
 - F2 Tack stitch (See page 42)
 - F3 Setting
 - F4 Stitch Width, Length
 - F5 Thread Tension (See previous page)

B. SETTING (Mirror/reverse, elongation)

- You can change settings by pressing the function button (F3) directly under setting icon.
- LCD will change to show setting mode.
 - Mirror/reverse
 - Elongation
 - Twin needle (See page 80)

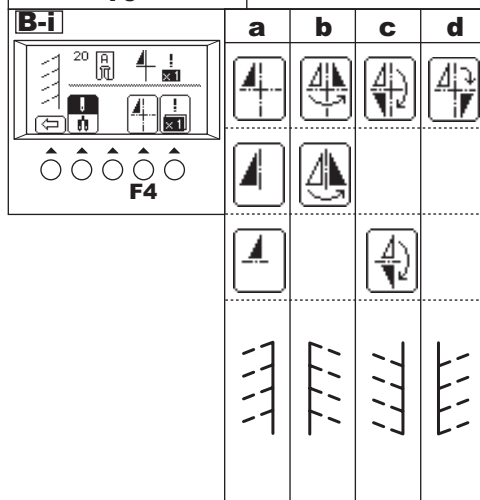
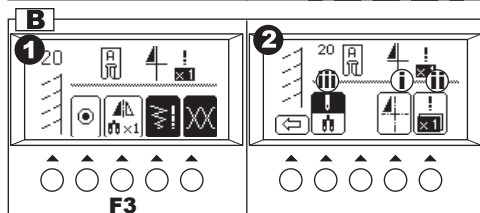
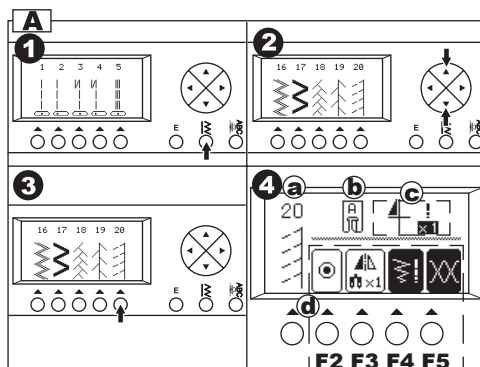
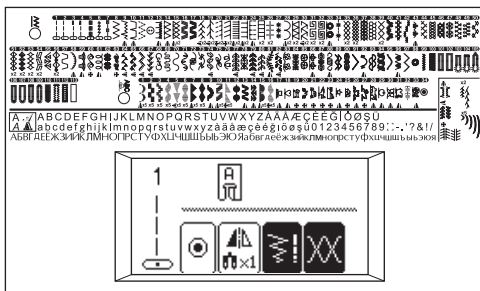
i. Mirror/reverse stitch

You can set the mirror stitch, or reverse stitch or mirror/reverse stitch.

Pressing the function button (F4) directly under the mirror/reverse icon, stitch will flip from left to right or from front to back.

The icon on the LCD indicates the selected stitch as follows:

- Regular stitch (normal stitch)
- Mirror stitch (reverse left and right)
- Reverse stitch (reverse front and back)
- Mirror and Reverse stitch



SÉLECTION DES POINTS UTILITAIRES

Les points utilitaires sont indiqués dans le tableau des points à l'intérieur du couvercle supérieur. Quand vous allumez la machine, le point droit est sélectionné automatiquement. Pour sélectionner un autre point utilitaire, suivez les indications ci-dessous.

A. SÉLECTIONNER LES MOTIFS DE POINTS UTILITAIRES

- Appuyer la touche utilitaire. Schéma A1
Les premiers 5 motifs seront indiqués sur le ECL.
- Appuyer la touche défilement bas, les prochains 5 motifs apparaîtront. Schéma A2.
En appuyant la touche défilement haut ou bas vous pouvez défiler en augmentations de 5 motifs. (Vous pouvez aussi défiler vers le bas en appuyant la touche utilitaire.
- Pour sélectionner un motif, appuyer sur la touche fonction directement en dessous du motif. Schéma A3.
- Quand le motif est choisi, le ECL indiquera les informations du motif. Schéma 4.
(Mode information du point)
 - Numéro du point et motif
 - Pied presseur recommandé.
 - Réglage (Miroir/ Inverse, Allongement)
Si le symbole miroir, inverse ou allongement ne paraît pas, le motif ne peut être changé.
 - Fonction de touche de fonctions
 - F2 Point arrière (voir page 43)
 - F3 Réglage
 - F4 Largeur, Longueur de points
 - F5 Tension du fil (Voir page précédente)

B. RÉGLAGE (Miroir/ Inverse, Allongement)

- Changer le réglage en appuyant la touche fonction (F3) sous la touche de réglage.
- Le ECL changera pour indiquer le mode de réglage.
 - Miroir/Inverse
 - Allongement
 - Aiguilles jumelée (voir page 81)

i. Miroir/Inverse

Vous pouvez régler le point miroir, le point inverse, ou le miroir/inverse. Appuyant la touche fonction (F4) directement sous le icône miroir/Inverse, le point changera de gauche à droite ou de devant à dos. Le icône sur le ECL indique les points suivant.

- Point régulier
- Point Miroir (inverse gauche et droite)
- Point Inverse (inverse devant et dos)
- Point Miroir et Inverse

SELECCIÓN DE PUNTADAS UTILITARIAS

Las puntadas utilitarias se indican en la tabla de puntadas situada en el interior de la cubierta superior. Al poner la máquina en marcha, la puntada recta (n° 1) se seleccionará automáticamente. Seleccione las puntadas utilitarias como se indica a continuación.

A. SELECCIONANDO PATRONES DE PUNTADAS UTILITARIAS

- Presione el botón "utility". Diagrama A1.
Se indicarán los primeros 5 patrones.
- Presione el botón "abajo", aparece los siguientes 5 patrones. Diagrama A2.
Presionando el botón "arriba" o "abajo", puede navegar arriba o abajo en incrementos de 5 patrones. (Puede también "bajar" presionando el botón "utility")
- Para seleccionar un patrón, presione el botón de función directamente en el patrón. Diagrama A3.
- Cuando se selecciona el patrón. El LCD indicará la información de dicho patrón. Diagrama A4. (Modo de información de puntada)
 - Número de puntada y patrón
 - Prensatelas adecuado
 - Ajuste (Espejo/reversa, Elongación)Si la marca espejo/reversa o elongación no aparece en esta área, el patrón no puede ser cambiado.
 - Función del botón "function"
 - F2 Puntada de refuerzo (Ver página 43)
 - F3 Ajuste
 - F4 Ancho de puntada, Longitud
 - F5 Tensión de hilo (ver página anterior)

B. AJUSTE (espejo/reversa, elongación)

- Puede cambiar los ajustes presionando el botón de función (F3) directamente bajo el ícono.
- La LCD cambiará para mostrar el modo de ajuste.
 - Espejo/reversa
 - Elongación
 - Aguja doble (Ver página 81)

i. Puntada espejo/reversa

Puede establecer la puntada espejo, o reversa o espejo/reversa. Al presionar el botón de función (F4) directamente debajo del ícono, la puntada saltará de izquierda a derecha o de adelante hacia atrás. El ícono en el LCD indica la puntada seleccionada como sigue:

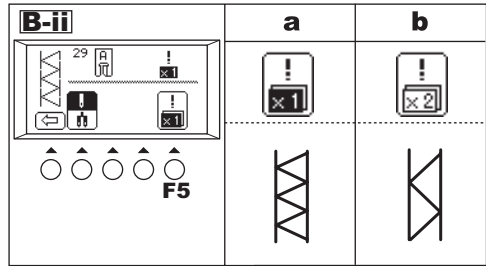
- Puntada regular (puntada normal)
- Puntada espejo (izquierda reversa y derecha)
- Puntada reversa (frontal reversa y atrás)
- Puntada espejo y reversa

ii. ELONGATION

Some patterns may be elongated up to 2 times the original length. You may elongate the pattern by pressing the function button (F5) directly under the elongation icon.

- Regular length
- Elongated

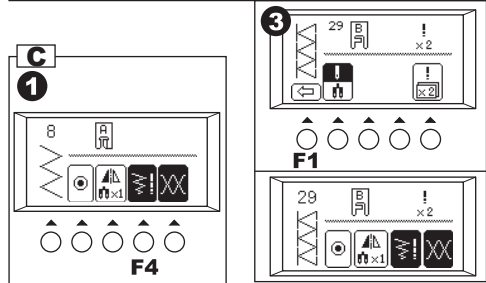
- After these settings, press the return button (F1). LCD will indicate previous mode. (Stitch information mode)



C. SETTING STITCH WIDTH AND LENGTH

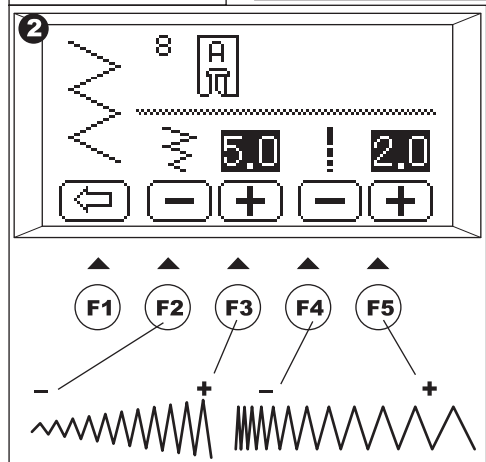
Machine will set the stitch width and length suitable for the pattern.

- You can make changes by pressing the function button (F4) directly under the width and length mark.
- LCD will change to show the stitch width and length.



For narrower width, press function button F2 (-).
For wider width, press function button F3 (+).
For shorter length, press function button F4 (-).
For longer length, press function button F5 (+).

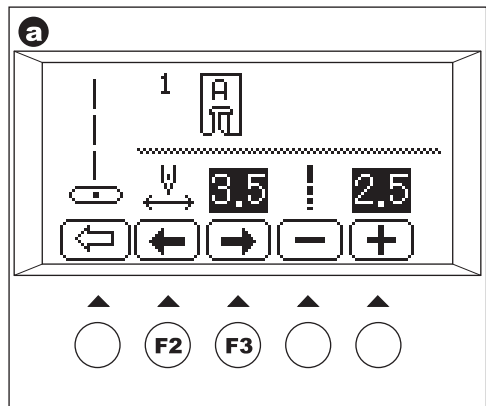
Pre-set stitch width and length will be indicated as a highlighted number.
When you press the return button (F1), LCD will indicate previous mode (Stitch Information mode).



- For straight stitch patterns (No. 1, 2, 3, 4, 5, 7), Stitch width buttons will change the needle position.

To shift the needle to the left, press function button F2.
To shift the needle to the right, press function button F3.

Note: When further width or length adjustments are not possible, machine will emit multiple audible beeps. If the width, length or number icons are not indicated, the pattern cannot be changed. Adjustments to the patterns may be made while sewing.



ii. ALLONGEMENT

Quelques motifs peuvent être allongés jusqu'à 2 fois la longueur originale. Appuyer la touche fonction (F5) directement sous l'icône allongement.

- a. Longueur normale
- b. Allongé (2X)

3. Après ces réglages, appuyer la touche de retour (F1). Le ECL indiquera le mode précédent. (Mode information du point)

C. REGLER LA LONGUEUR ET LA LARGEUR DE POINT

La machine règle la longueur et la largeur de point pour chaque motif.

1. Vous pouvez les modifier en appuyant sur la touche fonction (F4) directement sous l'indicateur longueur et largeur.
2. L'écran ECL se met en mode modification longueur et largeur.

Pour une largeur plus étroite, appuyez sur la touche F2 (-).
Pour une largeur plus large, appuyez sur la touche F3 (+).
Pour une longueur plus courte, appuyez sur la touche F4 (-).
Pour une longueur plus longue, appuyez sur la touche F5 (+).

La longueur et la largeur de point préréglées sont indiqués en surbrillance.

Lorsque vous pressez la touche (F1), l'écran LCD revient au mode précédent. (Mode Information Points)

- a. Pour les points droits, (No. 1, 2, 3, 4, 5, 7), les touches de largeur de points vont modifier la position de l'aiguille.

Pour positionner l'aiguille vers la gauche, appuyez sur la touche fonction F2.

Pour positionner l'aiguille vers la droite, appuyez sur la touche fonction F3.

Remarque : Lorsque les ajustements de longueur et de largeur ne sont plus possibles, la machine émet des signaux sonores multiples. Si l'indicateur de longueur ou de largeur n'est pas disponible, vous ne pouvez pas modifier les paramètres de ce motif de points.

Vous pouvez commencer à coudre avec ce mode et changez pendant la couture.

ii. ELONGACIÓN (ALARGAMIENTO)

Algunos patrones pueden elongarse hasta 2 veces el largo original. Puede elongar el patrón presionando el botón de función (F5) directamente debajo del ícono de elongación.

- a. Largo regular
- b. Elongado (2X)

3. Después de tales ajustes, presione el botón de retorno (F1). La pantalla indicará el modo anterior (Modo de información de puntada)

C. AJUSTE DE ANCHO Y LARGO DE PUNTADA

La máquina establecerá el ancho y largo de puntada adecuado para el patrón.

1. Puede hacer cambios presionando el botón de función (F4) directamente debajo de la marca de ancho y largo.

2. La pantalla cambiará la indicación al modo de ancho y largo de puntada.

Para un ancho más estrecho, presione el botón de función F2 (-).

Para un ancho más amplio, presione el botón de función F3 (+).

Para un largo más corto, presione el botón de función F4 (-).

Para un largo más pronunciado, presione el botón de función F5 (+).

El ancho y largo de puntada preestablecido será indicado como un número resaltado.

Cuando presiona el botón de retorno (F1), la pantalla indicará el modo anterior (Modo de información de puntada).

- a. Para patrones de puntada recta (No. 1, 2, 3, 4, 5, 7), Los botones de ancho de puntada cambiarán la posición de la aguja.

Para cambiar la aguja a la izquierda, presione el botón de función F2.

Para cambiar la aguja a la derecha, presione el botón de función F3.

Nota: Cuando no es posible ajuste adicional de largo o ancho, la máquina emitirá múltiples señales audibles.

Si la marca de ancho, largo no se indica, o no se indica el número, su patrón no puede ser cambiado.

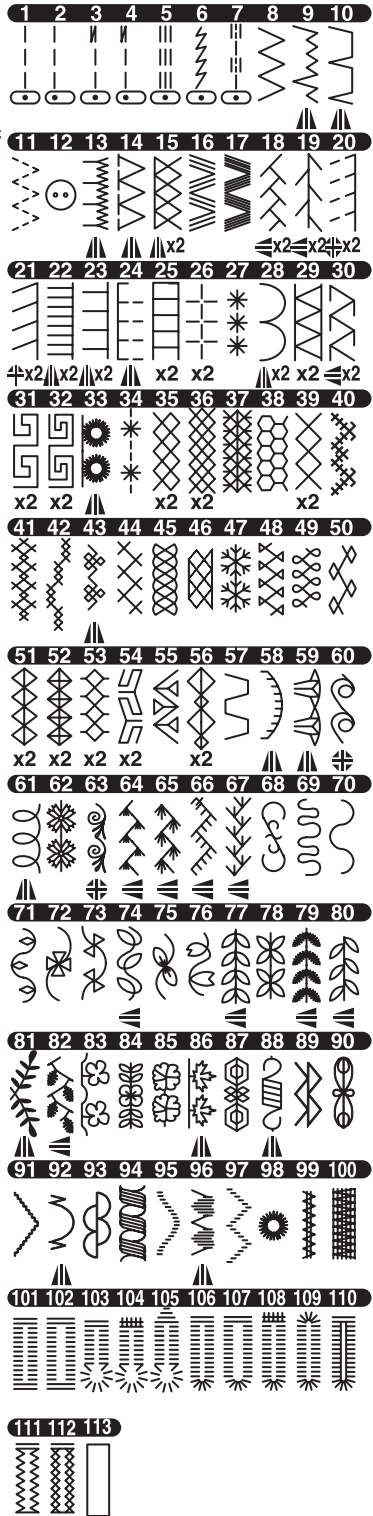
Puede iniciar la costura en este modo y cambiar mientras cose.

WHERE TO USE EACH STITCH

01. Straight stitch center needle position • For top stitching, for basic sewing, zipper sewing etc.
02. Straight stitch left needle position • For top stitching, for basic sewing etc.
03. Straight stitch with auto-reverse stitch center needle position
04. Straight stitch with auto-reverse stitch left needle position
05. Straight stretch stitch • Reinforcement straight stitch
06. Stem stitch for stretch fabrics
07. Hand-look quilting stitch
08. Zigzag stitch • For overcasting, applique etc.
09. Elastic blind hem
10. Blind Hem
11. Multiple stitch zigzag • For elastic sewing, decorative, mending.
12. Button sewing
13. Decorative stitch
14. Overcasting
15. Overcasting of stretch fabric, decorative stitch
16. Ric Rac stitch
17. Double Ric Rac stitch
18. Feather stitch
19. Thorn stitch
- 20-97. Decorative and Functional stitches
98. Eyelet
99. Bar-tack
100. Darning
101. Bar-tack Buttonhole (Narrow)
102. Bar-tack Buttonhole (Wide)
103. Keyhole Buttonhole
104. Keyhole Buttonhole with cross bar
105. Tapered Keyhole Buttonhole
106. Round Ended Buttonhole (Narrow)
107. Round Ended Buttonhole (Wide)
108. Round Ended Buttonhole with cross bar
109. Both Round Ended Buttonhole
110. Decorative Buttonhole
111. Stretch Buttonhole
112. Heirloom Buttonhole
113. Bound Buttonhole

Description of Chart Symbols:

- ▲ Mirror Stitch possible
- ↔ Reverse Stitch possible
- ↔ Mirror and Reverse stitches possible
- X2 Elongation possible



DESCRIPTION DES POINTS

01. Point droit position d'aiguille centrée. Pour surpiqûre, couture de base, fermeture éclair etc.
02. Point droit position d'aiguille à la gauche. Pour surpiqûre, pour couture de base.
03. Point droit avec point inversé automatique sur aiguille centrée.
04. Point droit avec point inverse automatique sur aiguille à gauche
05. Point droit élastique - Renforcement du point droit
06. Point de tige pour tissus extensibles
07. Point Matelassage
08. Point Zigzag - Pour surjet, appliqué etc
09. Ourlet élastique invisible
10. Ourlet invisible
11. Point zigzag multiple - Pour points décoratifs, couture élastique, reprisage.
12. Couture de boutons
13. Point décoratif
14. Surjet
15. Surjet pour tissus extensibles, point décoratif
16. Point ric rac
17. Point ric rac double
18. Point Plume
19. Point Epine
- 20-97. Points décoratifs et fonctionnels
98. Œillet
99. Arrêt
100. Reprisage
101. Boutonnière avec arrêt (étroite)
102. Boutonnière avec arrêt (large)
103. Boutonnière à œillet
104. Boutonnière à œillet à point croisé renforcé
105. Boutonnière à œillet et pointe
106. Boutonnière arrondie (étroite)
107. Boutonnière arrondie (large)
108. Boutonnière arrondie et point croisé
109. Boutonnière aux deux extrémités arrondies
110. Boutonnière décorative
111. Boutonnière extensible
112. Boutonnière au point de croix
113. Boutonnière passepoilée

Signification des symboles du tableau:

↕ Point miroir possible

⇐ Point inversé possible

↔ Point inversé et miroir possible

X2 Allongement possible

DÓNDE UTILIZAR CADA TIPO DE PUNTADA

01. Puntada recta aguja al centro • Para puntada superior, costura básica, pegar cierres etc.
02. Puntada recta aguja a la izquierda • Para puntada superior, para costura básica etc.
03. Puntada recta con posición de aguja al centro en puntada auto-reversa
04. Puntada recta con posición de aguja izquierda en puntada auto-reversa
05. Puntada recta elástica: refuerzo de puntada recta
06. Puntada de tallo para tejidos elásticos
07. Puntada de apariencia de acolchado manual.
08. Puntada Zigzag • Para sobreorillado, aplicación
09. Doblado de puntada invisible elástica
10. Doblado de puntada invisible
11. Puntada zigzag múltiple • Sobreorillado telas de punto, costura elásticos, remiendos
12. Cosido de botones
13. Puntada decorativa
14. Sobrehilado
15. Sobrehilado de tejidos elásticos, puntadas decorativas
16. Puntada ric-rac
17. Puntada doble ric-rac
18. Puntada pluma
19. Puntada espina
- 20-97. Puntadas decorativas y funcionales
98. Ojete
99. Presilla
100. Zurcido
101. Ojal con presilla (estrecho)
102. Ojal con presilla (ancho)
103. Ojal tipo sastre
104. Ojal tipo sastre con presilla transversal
105. Ojal tipo sastre con presilla cuneiforme
106. Ojal redondo (estrecho)
107. Ojal redondo (ancho)
108. Ojal redondo con presilla transversal
109. Ojal con ambos acabados en redondo
110. Ojal decorativo
111. Ojal elástico
112. Ojal de puntilla
113. Ojal reforzado

Las marcas de la tabla significan:

↕ Puntada invertida posible

⇐ Puntada reversible posible

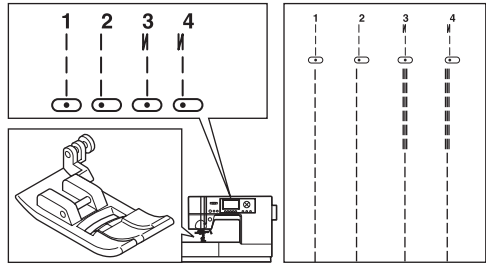
↔ Puntadas invertidas y reversible posibles

X2 Alargamiento posible

STRAIGHT STITCH SEWING

Straight stitch patterns should be selected to suit the type of fabric being sewn. Left needle position (No.2) is most suited for sewing light weight fabrics.

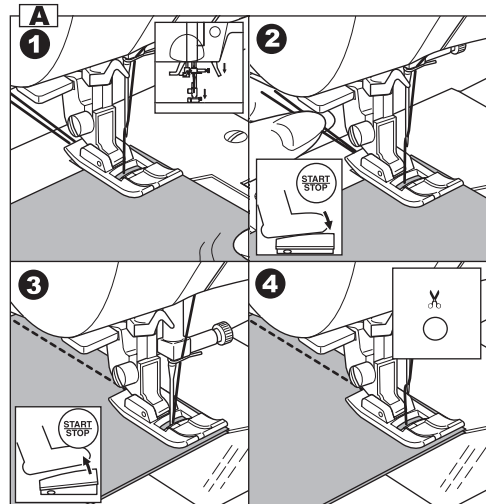
- No. 1. Center needle position
- No. 2. Left needle position
- No. 3. Center needle with built-in reverse stitch
- No. 4. Left needle with built-in reverse stitch



All-Purpose Foot (A)

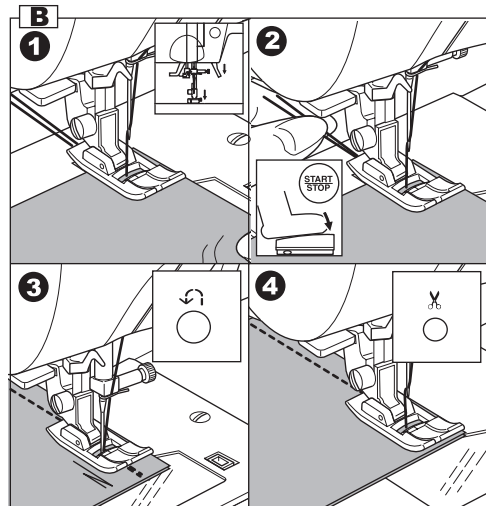
A. Straight Stitch

1. Position the fabric under the presser foot and lower it.
2. Hold the upper thread and bobbin thread loosely and start sewing.
Place hand lightly on the fabric while sewing.
3. When you reach the end of seam, stop sewing.
4. Press the thread cutter button.



B. Straight Stitch With Auto-lock Stitch (Pattern No. 3, 4)

1. Position the fabric under the presser foot and lower it.
2. Hold the upper thread and bobbin thread loosely and start sewing.
Machine will sew 4-5 stitches forward and sew 4-5 stitches backward and continue sewing forward.
3. When you reach the end of seam, press the reverse button.
Machine will sew a few stitches backward and sew a few stitches forward and stop automatically.
4. Press the thread cutter button.



COUTURE AU POINT DROIT

Les motifs au point droit doivent être sélectionnés en fonction du type de tissu à coudre. La position de l'aiguille à gauche (n°2) est la mieux adaptée pour la couture des tissus légers.

- N°1 : Point droit (Position centrale de l'aiguille)
- N°2 : Point droit (Position de l'aiguille à gauche)
- N°3 : Point droit avec point d'arrêt automatique (Position centrale de l'aiguille)
- N°4 : Point droit avec point d'arrêt automatique (Position de l'aiguille à gauche)

Pied presseur universel (A)

A. Point droit

1. Placer le tissu sous le pied presseur and abaissez le pied.
2. Tenir le fil supérieur et le fil de canette sans les tendre et commencez la couture. Placez votre main doucement sur le tissu pendant la couture.
3. Lorsque vous arrivez au bout, arrêtez la couture.
4. Appuyez sur la touche Coupe-Fil automatique.

B. Point droit avec point d'arrêt automatique (Motifs No. 3, 4)

1. Placer le tissu sous le pied presseur and abaissez le pied.
2. Tenir le fil supérieur et le fil de canette sans les tendre et commencez la couture. La machine commence à coudre 4 à 5 points en avant puis 4 à 5 points en arrière et recommence à coudre en avant.
3. En fin de couture, appuyez sur la touche arrière. La machine coud quelques points en arrière puis quelques points en avant et s'arrête automatiquement.
4. Appuyez sur la touche Coupe-Fil automatique.

PUNTADA RECTA

Los diseños de puntada recta deben seleccionarse en función del tipo de tejido que se vaya a coser. La posición izquierda de la aguja (n° 2) es la más adecuada para la costura en tejidos ligeros.

- n° 1 Posición centrada de la aguja
- n° 2 Posición izquierda de la aguja
- n° 3 Posición centrada de la aguja con puntada en retroceso automática
- n° 4 Aguja izquierda con puntada reversa integrada

Prensatelas universal (A)

A. Puntada Recta

1. Coloque la tela debajo del prensatelas y bájelo.
2. Sostenga el hilo superior y el hilo bobina de forma holgada y comience a coser. Coloque la mano de forma ligera mientras cose.
3. Cuando llegue al final de la costura, deje de coser.
4. Presione el botón del cortador de hilo.

B. Puntada Recta con Puntada Auto Lock (Patrón No. 3, 4)

1. Coloque la tela debajo del prensatelas y bájelo.
2. Sostenga el hilo superior y el hilo bobina de forma holgada y comience a coser. La máquina coserá 4-5 puntadas hacia adelante y 4-5 puntadas hacia atrás y continuará cosiendo hacia adelante
3. Cuando llegue al final de la costura, presione el botón reversa. La máquina coserá unas cuantas puntadas hacia atrás y coserá unas cuantas puntadas hacia adelante y se detiene de forma automática.
4. Presione el botón del cortador de hilo.

ELASTIC STITCH SEWING

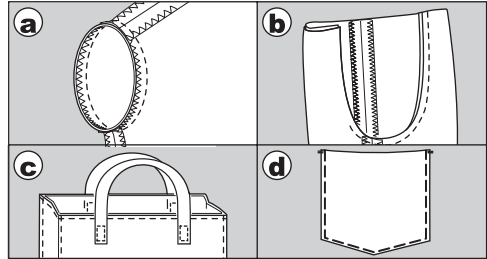
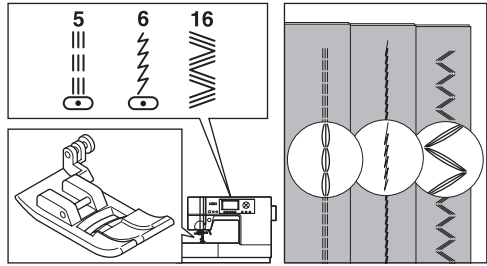
Elastic stitches are strong and flexible and will give with the fabric without breaking. Good for knit fabrics as well as durable fabrics such as denim.

- No. 5 Straight Stretch Stitch
- No. 6 Stem Stitch for Stretch fabrics
- No. 16 Ric-rac Stitch

All-Purpose Foot (A)

We recommend that you use a needle for knit and synthetic fabrics to prevent skipping stitches and thread breakages.

- a. Jacket
- b. Trousers
- c. Bag
- d. Pocket



HAND LOOK QUILTING STITCH

- No. 7 Hand-look Quilting Stitch

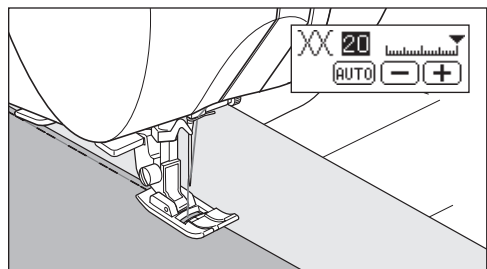
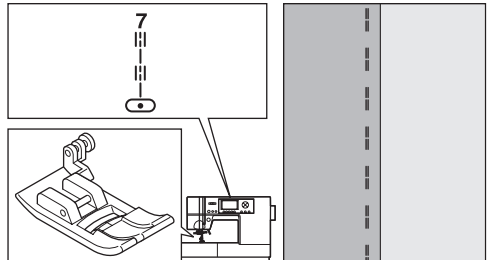
All-Purpose Foot (A)

Thread the top of the machine with invisible nylon sewing thread or very lightweight thread that matches the fabric on top.

Thread the bobbin with a thread color that contrasts the color of the fabric on top.

Increase the upper thread tension.

When you sew, the bobbin thread will pull up to the top side, and the stitch will give the appearance of a traditional hand quilting stitch.



COUTURE DE POINTS EXTENSIBLES

Les points extensibles sont plus fort et permet une couture qui donne avec le tissu. Recommander pour les tricotés et tissus épais comme le denim.

N°5 Point droit élastique

N°6 Point de tige pour tissus extensibles

N°16 Point ric rac

Pied universel (A)

Il est conseillé d'utiliser une aiguille pour mailles et tissus synthétiques pour éviter que les points ne se décalent ou que le fil ne se casse.

- a. Veste
- b. Pantalon
- c. Sac
- d. Pochpe

PUNTADA ELÁSTICA

Las puntadas elásticas son fuertes y flexibles y se estiran con la tela sin romperse. Son buenas para telas de punto así como telas durables como la mezclilla.

n° 5 Puntada recta elástica

n° 6 Puntada de tallo para tejidos elásticos

n° 16 Puntada ric-rac

Prensatelas universal (A)

Le recomendamos que utilice una aguja para tejidos de punto y sintéticos con el fin de evitar que salten las puntadas y se rompa el hilo.

- a. Chaqueta
- b. Pantalones
- c. Bolso
- d. Bolsillo

POINTS DE QUILTING, APPARENCE FAIT À LA MAIN

N°7 : Point de quilting, apparence fait a la main

Pied universel (A)

Enfiler le dessus de la machine en utilisant un fil de nylon invisible ou un fil très léger qui se marie avec le tissu du dessus.

Remplir la canette avec un fil contrastant à la couleur du tissu du dessus.

Augmenter la tension du fil supérieur.

Lorsque vous cousez, le fil de la canette sera tiré vers le haut sur le dessus du tissu et le point aura l'apparence d'un quilting traditionnel fait à la main.

PUNTADA DE ACOLCHADO CON ASPECTO ARTESANAL

n° 7 Puntada de acolchado como hecha a mano

Prensatelas universal (A)

Enhebre la parte superior de la máquina con hilo de nylon invisible o hilo muy liviano que coincida con la tela en la parte superior.

Enhebre la bobina con un color de hilo que contraste al color de la tela en la parte superior. Aumente la tensión del hilo superior.

Cuando cose, el hilo de la bobina se ajustará hacia la parte superior y la puntada dará la apariencia de una puntada de acolchado manual tradicional.

ZIGZAG STITCH SEWING

Your machine can sew zigzag stitches of various widths and lengths by changing the settings of the stitch width and stitch length.

No. 8 Zigzag Stitch

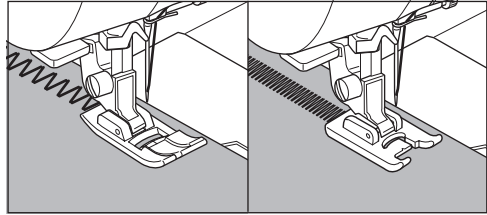
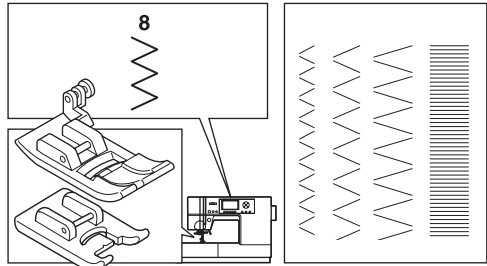
All-Purpose Foot or Satin Stitch Foot (A, B)

Zigzag stitches are very good for applique and decorative sewing.

SATIN STITCHING

To sew a satin stitch, shorten the stitch length and attach the satin stitch foot. (B)

Refer to next page for using the zig-zag to overcast.



MULTI-STITCH ZIGZAG

Used for sewing on elastic and overcast stitching.

No. 11 Multi-Stitch Zigzag

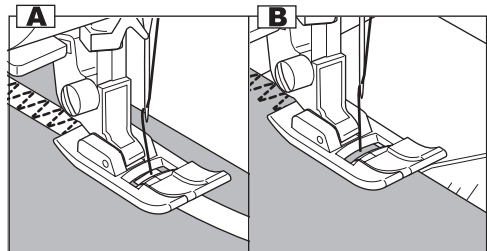
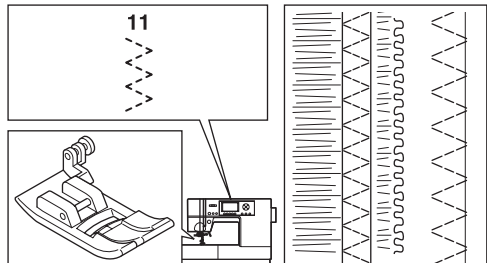
All-Purpose Foot (A)

A. Elastic Sewing

Pull elastic in front and back of needle while sewing.

B. Overcast Stitching

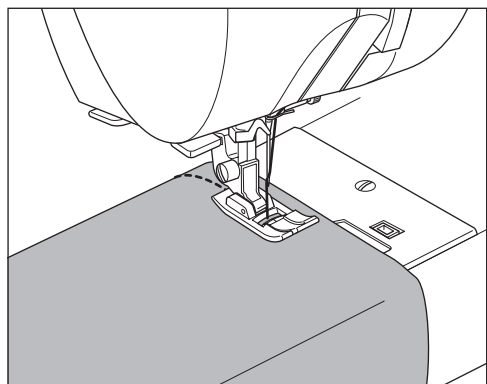
Used for easy to ravel and knit fabrics.
Needle should fall on extreme edge of fabric.
Refer to next page for overcasting.



FREE ARM SEWING

By simply removing the extension table, you can access the free arm, making it easier to stitch hard-to-reach areas like trouser hems and sleeve cuffs.

Note: Refer to page 14 for Removing the Extension Table.



COUTURE AU POINT ZIGZAG

La machine peut effectuer des points zigzag de différentes largeurs et longueurs quand vous changez les réglages de la largeur et de la longueur du point.

N°8 : Point zigzag

Pied Universel ou Pied Satin (A,B)

Le point zigzag est très efficace pour les appliques et la couture décoratif.

COUTURE SATIN

Quand vous cousez un point satin dont la longueur du point est inférieure à la longueur ordinaire, mettez en place le pied pour satin (B).

Reférez à la page suivante pour utiliser le point zigzag pour le surjet.

POINT ZIGZAG MULTIPLE

Pour couture d'élastiques et le surjet.

N°11 : Point zigzag multiple

Pied universel (A)

A. Couture ELastique

Tirez l'élastique devant et derrière l'aiguille pendant la couture.

B. Point de surjet

Ce point est utilisé pour les tissus qui s'effiloquent facilement et les matières tricotées. L'aiguille doit piquer tout au bord du tissu. Consultez la page suivante pour obtenir des informations sur le surjet.

COUTURE AVEC BRAS LIBRE

Pour plus de faciliter pour coudre les bords de pantalons, les poignets et les vêtements d'enfant, enlever le plateau d'extension.

Remarque : Consultez la page 15 pour retirer le plateau d'extension.

PUNTADA DE ZIG-ZAG

Su máquina puede coser puntadas de zig-zag de varios anchos y largos cambiando los ajustes del ancho y largo de puntada.

n° 8 Puntada de zig-zag

Pie de Uso General o de Satinado (A, B)

Puntadas Zigzag son muy buenas para aplicaciones y costura decorativa.

PUNTADA DE REALCE

Quando cosa con puntada de realce acortando el largo de la puntada, coloque el prensatelas para realce (B).

Refiérase a la siguiente página para usar el zig-zag en refuerzos.

PUNTADA MÚLTIPLE DE ZIG-ZAG

Usada para coser sobre puntadas de refuerzo o elásticas.

n° 11 Puntada múltiple de zig-zag

Prensatelas universal (A)

A. Costura de elástico

Tire de la banda elástica por delante y por detrás de la aguja mientras cosa.

B. Puntada de sobrehilado

Utilizada para tejidos de fácil deshilachado y de punto. La aguja debe caer en el borde extremo del tejido. Consulte la página siguiente para más información acerca del sobrehilado.

COSTURA CON BRAZO LIBRE

Simplemente quitando la base extensible, puede acceder al brazo libre, facilitando coser áreas difíciles de alcanzar como dobladillos de pantalones, puños de mangas y ropa de niños.

Nota: Consulte la página 15 para más información sobre cómo retirar la base extensible.

OVERCASTING - OVERLOCKING

No. 8, 11, 14, 15, 29

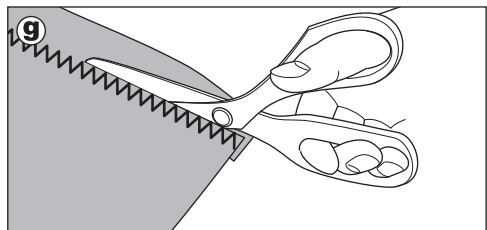
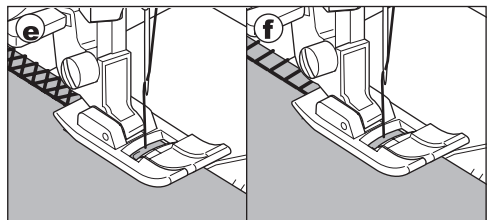
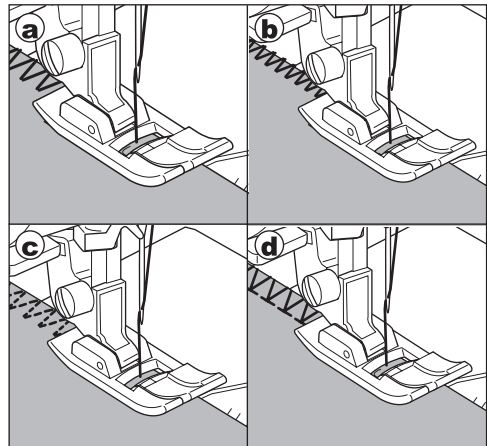
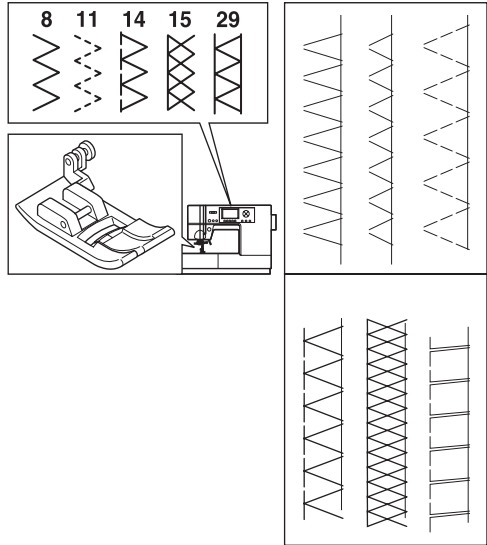
All-Purpose Foot (A)

Place fabric so that the needle falls near the edge of the fabric when using the all-purpose foot.

- a. No. 8 (Width=5.0) is used for preventing raveling of fabrics.
- b. For narrower zigzag width (Width=2.0-4.5).
- c. Use No. 11 when sewing easy to ravel or stretch fabrics.
- d-f.No. 14, 15, 29 can sew overcasting and regular stitches at the same time. Therefore it is convenient for sewing easy to ravel and stretch fabrics.

Note:

If desired, trim the excess fabric after stitching is complete.
Be careful not to cut the threads while trimming.



SURJET - SURFILAGE

N° 8, 11, 14, 15, 29

Pied universel (A)

Placer le tissu à ce que l'aiguille tombe près du bord de la lisière du tissu en utilisant le pied universel.

- a. Le point n°8 (largeur : 5,0) est utilisé pour empêcher les tissus de s'effiloche.
- b. Pour un point zigzag étroit (largeur = 2,0-4,5).
- c. Utilisez le motif n°11 pour la couture de tissus qui s'effilochent facilement et les matières extensibles.
- d-f. Avec les points n°14, 15 et 29, vous pouvez coudre des points de surjet et des points ordinaires en une seule opération. Ces points sont donc pratiques pour la couture de tissus qui s'effilochent facilement et les matières extensibles.

Remarque :

Si désire, tailler l'excès de tissu après que la couture est terminée.
Attention de ne pas couper les fils en taillant.

SOBREHILADO- REMALLADO

n° 8, 11, 14, 15, 29

Prensateles universal (A)

Coloque la tela de modo que la aguja caiga cerca del borde de la tela cuando use el Pie de Uso General.

- a. n° 8 (ancho de puntada = 5,0): se utiliza para prevenir el deshilachado de los tejidos.
- b. Para puntadas zig-zag más estrechas (ancho de puntada =2,0-4,5).
- c. Use n° 11 cuando cosa tejidos fáciles de deshilacharse o elásticos.
- d-f. n° 14, 15 y 29: puede coser sobrehilados y puntadas regulares a la vez. Por lo tanto, es muy conveniente para coser fácilmente tejidos fáciles de deshilacharse y elásticos.

Nota:

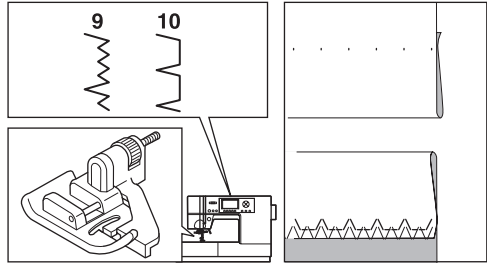
Si lo desea, corte el exceso de tela después que la puntada esté completa.
Tenga cuidado de no cortar los hilos mientras corta.

BLIND HEM STITCHING

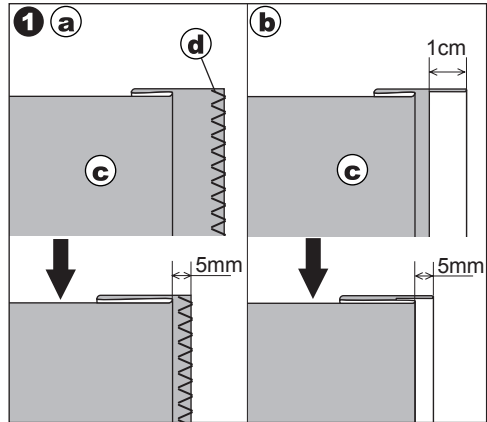
The hem is sewn without stitches showing on right side of fabric.

- No. 9 Blind hemming for stretch fabric.
- No. 10 Blind hem for non-stretch fabric.

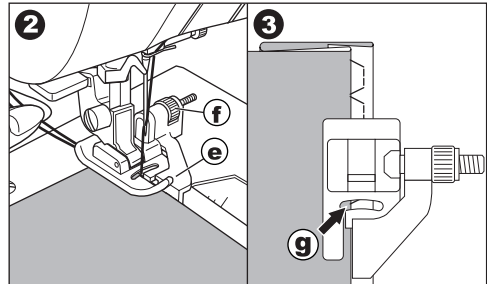
Blind Hem Foot (D)



1. Fold the fabric as shown in the illustration.
 - a. Medium, Heavy weight fabric
 - b. Light weight fabric
 - c. Wrong side of fabric
 - d. Overcasting

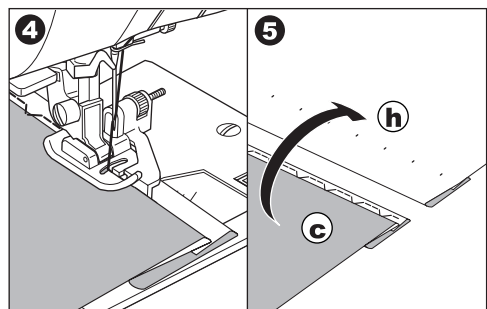


2. The guide (e) on the blind foot ensures even feeding of the fabric when blind hemming. The guide (e) is adjusted by turning the adjusting screw (f).



3. Place fabric so that the straight stitches (or small zigzag stitches) are on the protruding hem edge and the large zigzag stitches just catch one thread of the folded edge (g). If necessary, turn the screw (f) to adjust the foot so that the needle barely touches the folded edge of the fabric.

4. Lower the presser foot and sew hem, guiding fabric evenly along the guide.
5. Turn the fabric over when you have completed sewing.
 - c. Wrong side of fabric
 - h. Right side of fabric



Note: Test on a scrap piece of fabric similar to your project so you can determine the best placement of the foot's guide.

COUTURE D'OURLETS INVISIBLES

L'ourlet est cousu sans points apparaissant sur l'endroit du tissu.

N° 9 Ourlet invisible pour tissus extensibles.
N°10 Ourlet invisible pour tissus non-extensibles.

Pied ourlet invisible (D)

1. Pliez le tissu comme indique au schéma.
 - a. Tissu d'épaisseur moyenne ou tissu épais
 - b. Tissu léger
 - c. Envers du tissu
 - d. Surjet
2. Le guide (e) sur le pied ourlet invisible garantit un entraînement régulier du tissu pendant la couture d'ourlets invisibles.
Ajustez le guide (e) en tournant la vis de réglage (f).
3. Positionnez le tissu de façon à ce que les points droits (ou les petits points zigzag) soient cousus sur la partie de l'ourlet qui dépasse et que les grands points zigzag ne piquent qu'un fil du côté plié du tissu (g). Si nécessaire tournez la vis (F) pour ajuster le pied pour que l'aiguille ne pique que sur le bord du tissu.
4. Abaissez le pied presseur et cousez l'ourlet en guidant le tissu de façon régulière le long du guide.
5. Quand vous avez terminé la couture, retournez le tissu.
 - c. Envers du tissu
 - h. Endroit du tissu

Remarque : Pratiquez sur une retaille de tissu pour déterminer le meilleur placement du guide du pied.

DOBLADILLO DE PUNTADA INVISIBLE

El dobladillo se cose sin que se vean las puntadas en el anverso de la tela.

n° 9 Dobladillo de puntada invisible para tejidos elásticos.

n° 10 Dobladillo de puntada invisible para tejidos no elásticos.

Prensatelas para puntada invisible (D)

1. Doble la tela como se muestra en la ilustración.
 - a. Tejidos de peso medio o fuerte
 - b. Tejidos ligeros
 - c. Lado revés del tejido
 - d. Sobrehilado
2. La guía (e) del prensatelas para puntada invisible le asegura el transporte uniforme de tela cuando cosa dobladillos de puntada invisible. La guía (e) se ajusta girando el tornillo de ajuste (f).
3. Coloque la tela de manera que las puntadas rectas (o puntadas pequeñas de zig-zag) queden al borde del dobladillo abultado y que las puntadas grandes de zig-zag solamente cojan un hilo del borde del dobladillo (g). Si es necesario, gire el tornillo (f) para ajustar el pie de modo que la aguja apenas toque el borde doblado de la tela.
4. Baje el prensatelas y cosa el dobladillo, guiando el tejido uniformemente a lo largo de la guía.
5. Déle la vuelta al tejido cuando termine de coser.
 - c. Lado revés del tejido
 - h. Lado derecho del tejido

Nota: Pruebe en un pedazo de tela similar al de su proyecto de modo que pueda determinar la mejor colocación de la guía del pie.

CRAZY PATCH

Create interesting surface embellishment by sewing decorative stitches over the seams. Try mixing several types of fabrics for even more variety.

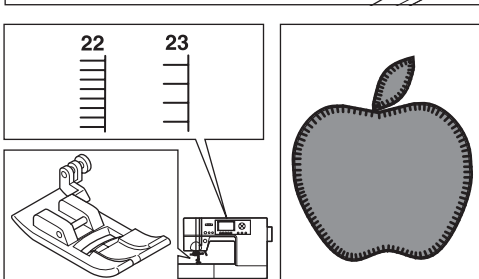
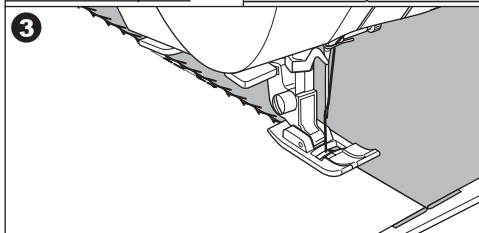
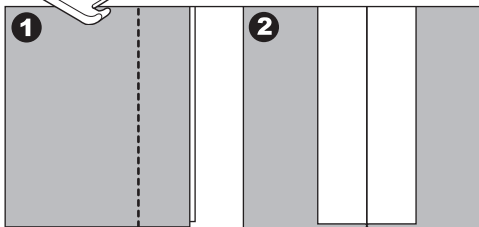
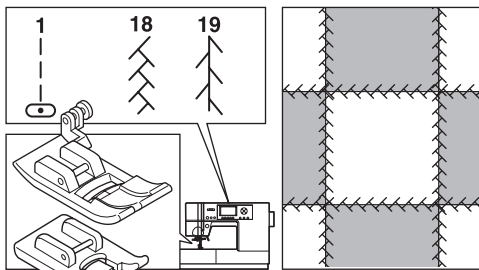
No. 1

All-Purpose Foot or Satin Stitch Foot (A, B)

1. Place two pieces of fabric right sides together and sew a long straight stitch.
2. Press the seam open.

No. 18, 19

3. With the right side of the fabric facing up, sew the decorative stitch, making sure the stitches fall on both sides of the seam.



APPLIQUE

No. 22, 23

All-Purpose Foot (A)

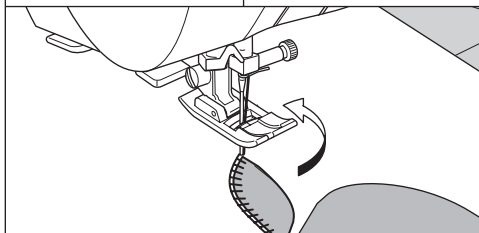
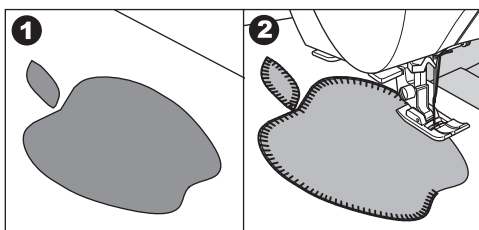
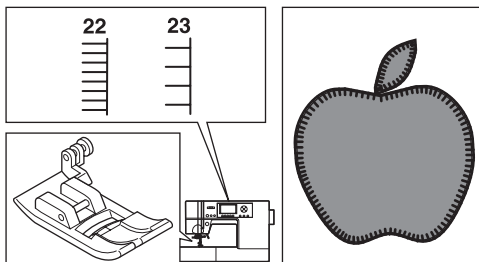
1. Set the applique in place on the base fabric with temporary fabric spray adhesive or by using fusible web.
2. Sew with the right side of the stitch following the right edge of the applique as closely as possible.

When sewing sharp angles or curves

Bring needle to lowest position and raise the presser foot.

Use needle as pivot and turn fabric.

Note: Applique can also be done with a satin stitch using the Satin Stitch Foot (p. 54). It may be helpful to place a fabric stabilizer underneath your work, which may help prevent any fabric puckering.



PATCHWORK FOLLI

Créer des surfaces intéressantes en cousant avec des points décoratifs sur les coutures. Combiner des variétés de tissu pour plus d'intérêt.

N° 1

Pied universel ou pied satin (A, B)

1. Placez deux morceaux de tissus l'un contre l'autre, endroit sur endroit et assemblez-les à l'aide d'un point droit long.

2. Ouvrez la couture et pressez-la.

N° 18, 19

3. Avec l'endroit du tissu vers le haut, cousez le point décoratif en vous assurant que le point tombe de chaque côté de la couture.

CRAZY PATCH

Puede crear interesantes diseños mediante puntadas decorativas sobre las costuras. Intente mezclar varios tipo de telas para darle más variedad.

n° 1

Prensatelas para realce o universal (A, B)

1. Coloque dos piezas de tejido con los lados derechos juntos y cosa una puntada recta larga.

2. Presione la costura abierta.

n° 18, 19

3. Con el lado derecho de la tela hacia arriba, cosa la puntada decorativa, asegurándose que las puntadas caigan en ambos lados de la costura.

APPLIQUE

N° 22, 23

Pied universel (A)

1. Placez l'applique sur le tissu de base en utilisant un entoilage autocollante.

2. Cousez avec le côté droit du point suivant le bord de l'applique.

Pour coudre les coins et les courbes

Abaissier l'aiguille dans le tissu et lever le pied presseur.

Tourner et positionner le tissu.

Remarque : Une applique se fait aussi avec le point et le pied satin (P.55). Il est utile de placer un entoilage sous votre travail, cela prévient le tissu de froncer.

APLICACIONES

n° 22, 23

Prensatelas universal (A)

1. Coloque la aplicación en su sitio con adhesivo de montaje en aerosol temporal o usando tela termofusible.

2. Cosa con el lado derecho de la puntada siguiendo el borde derecho de la aplicación lo más cerca posible.

Cuando cosa ángulos o curvas cerradas

Coloque la aguja en la posición más baja y levante el prensatelas.

Use la aguja como eje y gire la tela.

Nota: Las aplicaciones pueden también hacerse con puntada de satín usando el Pie de Satinado (p. 55).

Puede ser útil colocar entretela debajo de su trabajo lo que ayuda a evitar las arrugas.

INSERTING ZIPPERS CENTERED INSERTION

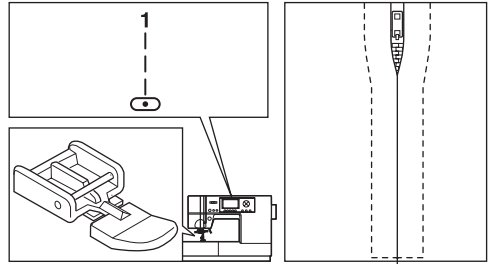
No. 1 Straight Stitch (Center Needle Position)

Zipper Foot (E)



CAUTION: To prevent accidents.

Zipper foot should be used for sewing center needle position straight stitch No. 1 only. It is possible that needle could hit the presser foot and break when sewing other patterns.



1. Baste the zipper opening to the seam line.

- a: Straight stitch
- b: End of opening
- c: Basting
- d: Wrong side of fabric

2. Press open the seam allowance.

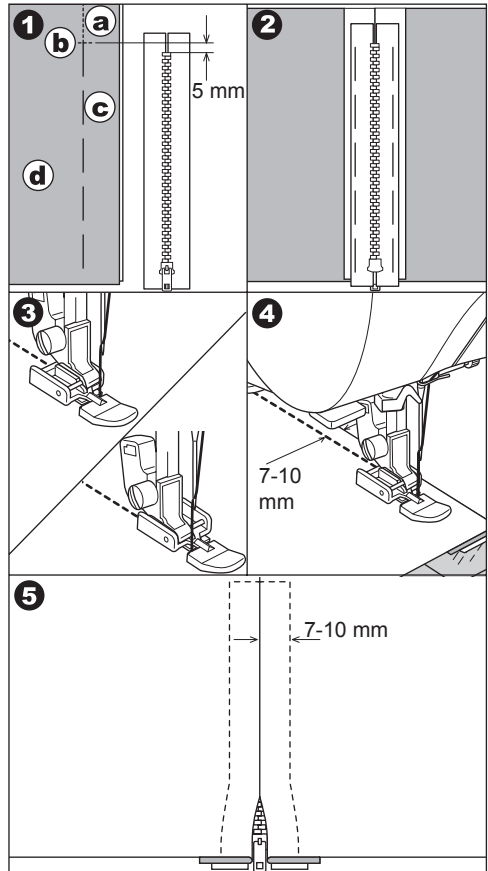
Place the open zipper face down on the seam allowance with the teeth against the seam line. Baste the zipper tape.

3. Attach the zipper foot.

Attach the left side of the presser foot pin to the presser foot holder when sewing the right side of the zipper, and right side of the presser foot pin to the holder when sewing the left side of the zipper.

4. Sewing on the right side of the fabric, stitch the left side of the zipper from bottom to top.

5. Stitch across the lower end and right side of zipper. Remove the basting and press.



FERMETURE À GLISSIÈRE - POSE BORD À BORD

N°1 Point droit (position centrale de l'aiguille)

Pied fermeture à glissière (E)



ATTENTION! Pour éviter les incidents :

Le pied fermeture à glissière n'est à utiliser qu'avec l'aiguille en position centrale et le point droit n°1. Sinon, l'aiguille pourrait piquer dans le pied presseur et se casser pendant la couture de points différents.

1. Faufilez la pièce sur laquelle vous souhaitez poser la fermeture à glissière de façon à fermer l'ouverture.
 - a. Points de couture de la pièce
 - b. Fin de l'ouverture
 - c. Points de bâti
 - d. Envers du tissu
2. Ouvrez les réserves de la couture.
Pour cela, placez l'extrémité ouverte de la fermeture vers le bas de la réserve de couture en positionnant les dents le long de la ligne de couture.
Faufilez les deux côtés de la fermeture à glissière sur les réserves de coutures.
3. Mettez le pied fermeture à glissières en place.
Fixez le côté gauche de l'attache du pied presseur au support du pied presseur pour coudre le côté droit de la fermeture. Fixez le côté droit de l'attache du pied au support pour coudre le côté gauche de la fermeture.
4. Cousant sur l'endroit du tissu, cousez en partant du bas du côté gauche de la fermeture.
5. Cousez le bas de la fermeture puis le côté droit.
Retirez le fil de bâti et repassez.

INSERCIÓN DE CREMALLERAS INSERCIÓN CENTRADA

n° 1 Puntada recta (posición centrada de la aguja)

Prensatelas para cremalleras (E)



PRECAUCIÓN: Para prevenir accidentes

El prensatelas para cremalleras debe utilizarse únicamente para la costuras de puntada recta n°1 con aguja centrada. Es posible que la aguja golpee el prensatelas y se rompa cuando se cosan otros diseños.

1. Hilvane la abertura para la cremallera.
 - a: Pespunte
 - b: Final de la apertura
 - c: Hilván
 - d. Lado revés del tejido
2. Presione el margen de costura abierto.
Coloque la cara de la cremallera abierta hacia abajo sobre el margen de costura con los dientes sobre la línea de costura.
Hilvane la cinta de la cremallera.
3. Coloque el prensatelas para cremalleras.
Coloque el lado izquierdo del pivote del prensatelas en el portaprensatelas cuando cosa el lado derecho de la cremallera, y el lado derecho del pivote del prensatelas en el portaprensatelas cuando cosa el lado izquierdo de la cremallera.
4. Cosa en el lado derecho de la tela, cosa el lado izquierdo de la cremallera de abajo hacia arriba.
5. Cosa a lo largo del extremo inferior y el lado derecho de la cremallera.
Retire el hilván y presione.

INSERTING ZIPPERS LAPPED INSERTION

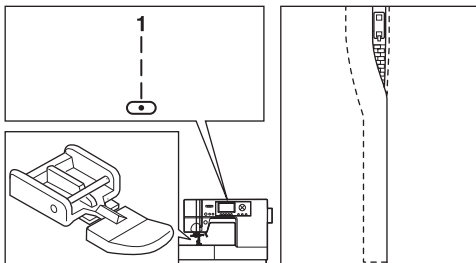
No. 1 Straight Stitch (Center Needle Position)

Zipper Foot (E)



CAUTION: To prevent accidents.

Zipper foot should be used for sewing center needle position straight stitch No. 1 only. It is possible that needle could hit the presser foot and break when sewing other patterns.



1. Baste the zipper opening to the seam line.

- a: Straight stitch
- b: End of opening
- c: Basting
- d: Wrong side of fabric

2. Fold back to the left seam allowance.

Turn under the right seam allowance to form 3 mm (1/8") fold.

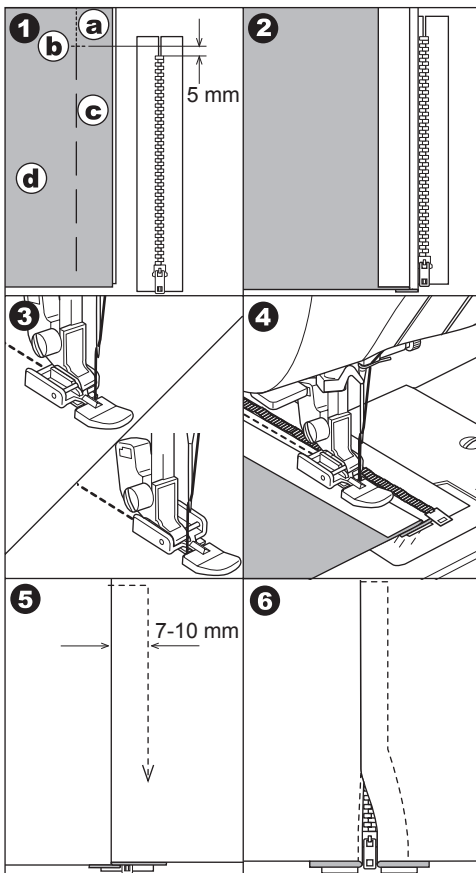
3. Attach the Zipper foot.

Attach the left side of the presser foot pin to the presser foot holder when sewing the right side of the zipper, and right side of the presser foot pin to the holder when sewing the left side of the zipper.

4. Stitch the left side of zipper from bottom to top.

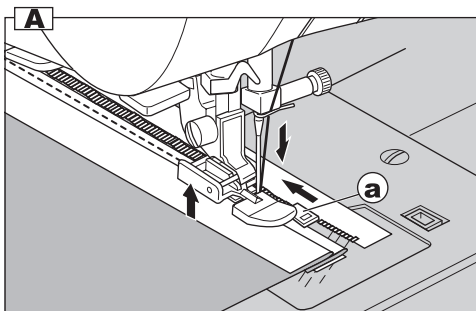
5. Turn the fabric right side out stitch across the lower end and right side of zipper.

6. Stop stitching with the needle down in the fabric when the zipper foot reaches the zipper tab, about 5 cm (2") from the top of the zipper.



To stitch around the zipper tab: (Diagram A)

1. Stop stitching before you reach the zipper tab.
2. Lower the needle into fabric.
3. Raise the presser foot and slide the zipper tab backwards to clear the zipper foot.
4. Lower the presser foot and continue stitching.
5. Remove the basting stitches.
 - a. Zipper tab



FERMETURE À GLISSIÈRE - POSE SOUS PATTE

N°1 Point droit (position centrale de l'aiguille)

Pied fermeture à glissière (E)



ATTENTION! Pour éviter les incidents :

Le pied fermeture à glissière n'est à utiliser qu'avec l'aiguille en position centrale et le point droit n°1. Sinon, l'aiguille pourrait piquer dans le pied presseur et se casser pendant la couture de points différents.

1. Faufilez la pièce sur laquelle vous souhaitez poser la fermeture à glissière de façon à fermer l'ouverture.
 - a. Points de couture de la pièce
 - b. Fin de l'ouverture
 - c. Points de bâti
 - d. Envers du tissu
2. Repliez la réserve de couture vers le côté gauche. Retournez la réserve de l'endroit de façon à former un pli de 3 mm.
3. Mettez le pied fermeture à glissière en place. Fixez le côté gauche de l'attache du pied presseur au support du pied presseur pour coudre le côté droit de la fermeture. Fixez le côté droit de l'attache du pied au support pour coudre le côté gauche de la fermeture.
4. Piquez le côté gauche de la fermeture de bas en haut.
5. Tournez le tissu sur l'endroit et cousez le bas de la fermeture puis le côté droit.
6. Arrêtez la couture environ 5 cm avant d'atteindre le haut de la fermeture. Retirez le fil de bâti et ouvrez la fermeture. Piquez jusqu'au bout.

A. OUVRIR LA FERMETURE À GLISSIÈRE PENDANT LA COUTURE

1. Arrêtez de coudre avant d'atteindre la glissière.
2. Piquez l'aiguille dans le tissu.
3. Relevez le pied presseur et ouvrez la fermeture.
4. Abaissez le pied presseur et continuez la couture.
5. Retirez les points de suture.
 - a. Glissière

INSERCIÓN DE CREMALLERAS INSERCIÓN SOLAPADA

n° 1 Puntada recta (posición centrada de la aguja)

Prensatelas para cremalleras (E)



PRECAUCIÓN: Para prevenir accidentes

El prensatelas para cremalleras debe utilizarse únicamente para la costuras de puntada recta n°1 con aguja centrada. Es posible que la aguja golpee el prensatelas y se rompa cuando se cosen otros diseños.

1. Hilvane la abertura para la cremallera.
 - a: Pespunte
 - b: Final de la apertura
 - c: Hilván
 - d: Lado revés del tejido
2. Doble hacia atrás el margen de costura izquierdo.
Gire por debajo del margen de costura derecho para formar un dobléz de 3 mm.
3. Coloque el prensatelas para cremalleras. Coloque el lado izquierdo del pivote del prensatelas en el portaprensatelas cuando cosa el lado derecho de la cremallera, y el lado derecho del pivote del prensatelas en el portaprensatelas cuando cosa el lado izquierdo de la cremallera.
4. Cosa el lado izquierdo de la cremallera de abajo hacia arriba.
5. Gire el lado derecho del tejido hacia fuera y cosa a lo largo del extremo inferior y lado derecho de la cremallera.
6. Pare a unos 5 cm del lado superior de la cremallera. Retire el hilván y abra la cremallera. Cosa el resto de la costura.

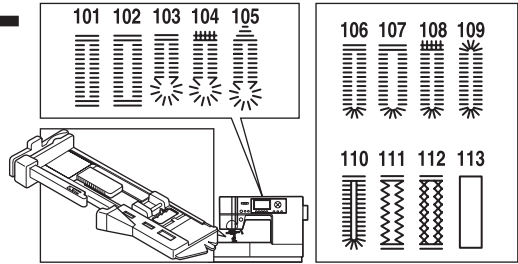
A. PARA ABRIR LA CREMALLERA MIENTRAS SE COSE

1. Pare las puntadas antes de alcanzar el deslizador de la cremallera
2. Baje la aguja dentro del tejido
3. Levante el prensatelas y abra la cremallera
4. Baje el prensatelas y continúe cosiendo
 - a. Deslizador

BUTTONHOLE SEWING

Select the buttonhole style you want to sew.
This machine can sew 13 types of buttonholes.

- 101. Bar-tack Buttonhole (Narrow) for light to medium weight fabrics
- 102. Bar-tack Buttonhole (Wide) for large buttons
- 103. Keyhole Buttonhole for heavy weight fabrics
- 104. Keyhole Buttonhole with reinforced bar tack
- 105. Tapered Keyhole Buttonhole
- 106. Round Ended Buttonhole (Narrow) for light to medium weight fabrics
- 107. Round Ended Buttonhole (Wide) for large buttons
- 108. Round Ended Buttonhole with cross bar
- 109. Both Round Ended Buttonhole
- 110. Decorative Buttonhole
- 111. Stretch Buttonhole
- 112. Heirloom Buttonhole
- 113. Bound Buttonhole (See page 74)



Buttonhole Foot (F)

Note:

Density of the sides of the buttonhole may be adjusted with stitch length control.

1. Mark position and length of buttonhole on fabric.
2. Set button on the base.
If the button does not fit securely on the base, adjust the slide on the base to the diameter of the button, plus the thickness of the button.

$$a = \text{Length of button} + \text{thickness}$$

3. Pass upper thread through the hole of buttonhole foot and bring upper and bobbin threads to the left.
4. Position fabric under presser foot so that the center line mark (b) is in the center of the buttonhole foot.
Lower the foot while pushing the frame of the buttonhole foot all the way back.

Note:

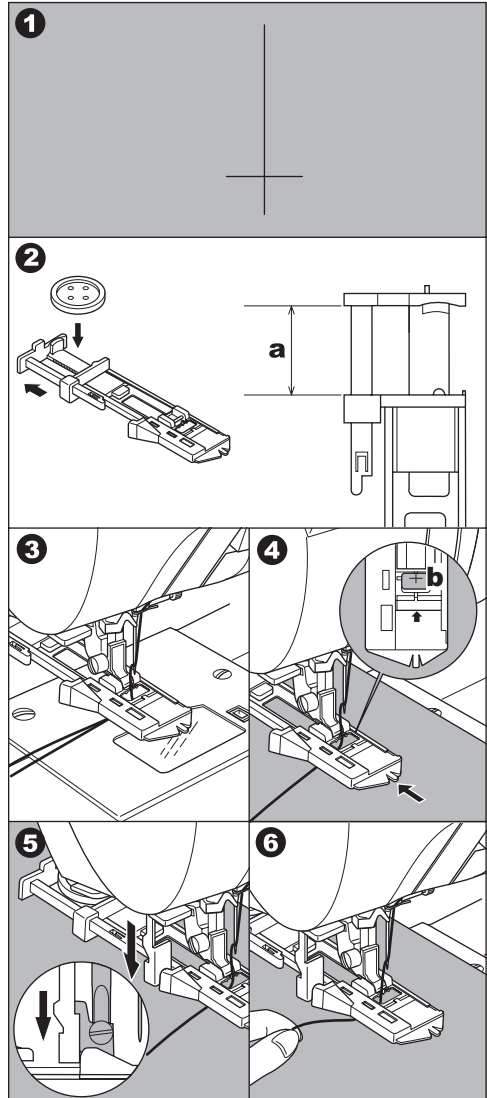
When sewing stretch fabrics, it is suggested that you use interfacing on the backside of the fabric.

5. Lower the buttonhole lever completely.

Note:

Machine will not start to sew if buttonhole lever is not lowered properly or frame of buttonhole foot is not positioned all the way backward.

6. Hold upper thread lightly and start the machine.



COUTURE DE BOUTONNIÈRES

Sélectionnez le style de boutonnière que vous désirez. La machine est en mesure de coudre des boutonnières de 13 formes différentes.

101. Boutonnière avec arrêt (étroite) pour les tissus légers ou d'épaisseur moyenne
102. Boutonnière avec arrêt (large) pour les grands boutons
103. Boutonnière à œillet pour les tissus épais
104. Boutonnière à œillet à point croisé renforcé
105. Boutonnière à œillet et pointe
106. Boutonnière arrondie (étroite) pour les tissus légers ou d'épaisseur moyenne
107. Boutonnière arrondie (large) pour les grands boutons
108. Boutonnière arrondie et point croisé
109. Boutonnière aux deux extrémités arrondies
110. Boutonnière décorative
111. Boutonnière extensible
112. Boutonnière au point de croix
113. Boutonnière passepoilée (voir page 75)

Pied à boutonnière (F)

Remarque :

La densité de la boutonnière peut être changée avec l'ajustement de la longueur du point.

1. Marquez la position et la longueur de la boutonnière sur le tissu.
2. Placez le bouton sur la base.
Si le bouton ne fait pas sur la base du pied boutonnière, ajustez la glissière à la longueur et l'épaisseur du bouton.
 $a = \text{Longueur du bouton} + \text{épaisseur}$
3. Faites passer le fil d'aiguille par le trou du pied boutonnière et amenez le fil d'aiguille et le fil de canette à gauche.
4. Placez le tissu sous le pied presseur de manière à positionner la ligne (b) centrale dans le centre du pied boutonnière.
Abaissez le pied tout en poussant le pied à boutonnière vers l'arrière complètement.

Remarque :

Pour coudre des tissus extensibles, il est conseillé d'utiliser un entoilage sur l'envers du tissu.

5. Descendez complètement le levier du pied boutonnière.

Remarque :

La machine ne commencera pas à coudre si le levier de la boutonnière n'est pas abaissé complètement ou que le pied à boutonnière n'est pas complètement à l'arrière.

6. Tenez le fil d'aiguille sans le tendre et démarrez la machine.

CÓMO COSER OJALES

Seleccione el estilo de ojal que desee. Esta máquina puede coser 13 tipos de ojales.

101. Ojal con presilla (estrecho) para tejidos ligeros y medios
102. Ojal con presilla (ancho) para botones más grandes
103. Ojal tipo sastre para tejidos fuertes
104. Ojal tipo sastre con presilla transversal
105. Ojal tipo sastre con presilla cuneiforme
106. Ojal redondo (estrecho) para tejidos ligeros y medios
107. Ojal redondo (ancho) para botones más grandes
108. Ojal redondo con presilla transversal
109. Ojal con ambos acabados en redondo
110. Ojal decorativo
111. Ojal elástico
112. Ojal de puntilla
113. Ojal reforzado (ver página 75)

Prensatelas para ojal (F)

Nota:

La densidad de los lados del ojal puede ajustarse con el control de largo de puntada.

1. Marque la posición y longitud del ojal sobre el tejido.
2. Coloque el botón en la base.
Si el botón no se fija bien en la base, ajuste el deslizamiento en la base al diámetro del botón, más el espesor del botón.
 $a = \text{Longitud del botón} + \text{grueso}$
3. Pase el hilo superior a través del agujero del prensatelas para ojales y coloque el hilo superior y el de la canilla a la izquierda.
4. Coloque la tela debajo del prensatelas de modo que la marca de la línea (b) de centro este en el centro del pie ojalador.
Baje el pie mientras empuja el marco del pie para ojales completamente hacia atrás.

Nota:

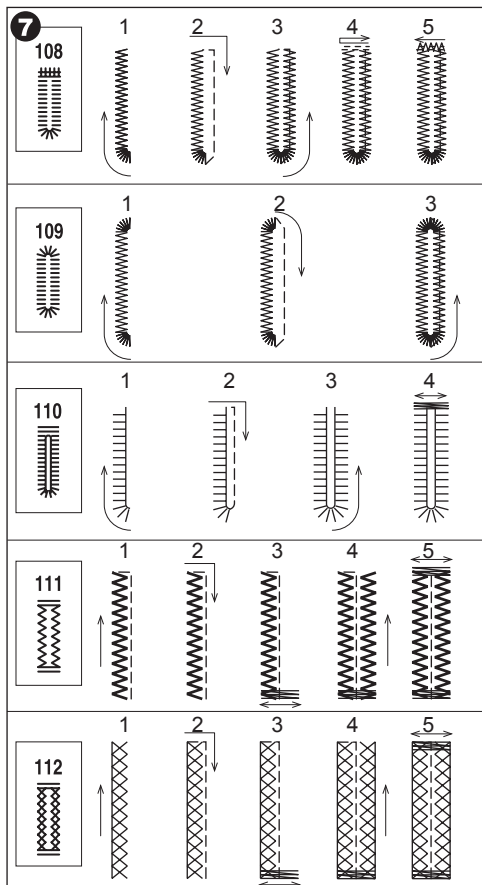
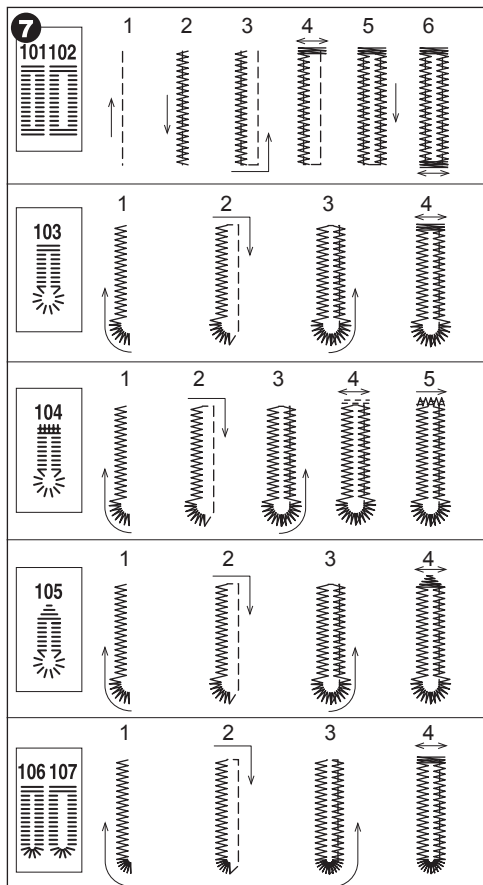
Cuando cosa tejidos elásticos, se recomienda que utilice una entretela en el lado de atrás del tejido.

5. Baje completamente la palanca del ojal.

Nota:

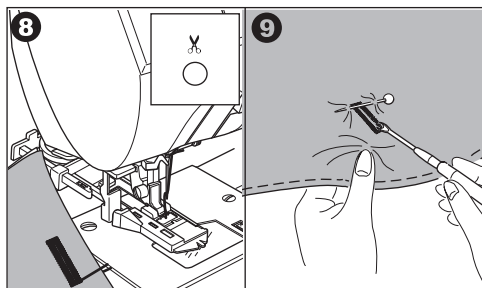
La máquina no comenzará a coser si la palanca del ojal no está bajada correctamente o el marco del pie para ojales no está colocado completamente hacia atrás.

6. Sostenga el hilo superior suavemente y arranque la máquina.



7. Machine will sew the buttonhole in the order as shown and stop automatically after sewing.
8. Press the thread cutter button and raise the presser foot to remove the fabric.
To sew over same buttonhole, raise presser foot to return to original position.
9. Cut center of buttonhole being careful not to cut stitches on either side. Use a pin as a stopper.

CAUTION: To prevent accidents.
When using seam ripper, do not put your finger in the path of ripper.



7. La machine coud la boutonnière comme indiqué sur l'illustration et s'arrête automatiquement après la couture.
8. Appuyez sur la touche Coupe-Fil automatique pour enlever le tissu.
Pour repasser sur la même boutonnière, relevez le pied presseur pour vous remettre en position initiale.
9. Coupez le tissu à l'intérieur de la boutonnière en prenant soin de ne pas couper les points de chaque côté. Utilisez une épingle comme marque d'arrêt.



ATTENTION! Pour éviter les incidents :

Si vous utilisez un découpeur, veillez à ne pas mettre vos doigts sur son trajet.

7. La máquina coserá el ojal en el orden que se muestra y se detendrá automáticamente después de coser.
8. Presione el botón del cortador de hilo y levante el prensatelas para quitar la tela.
Para coser sobre el mismo ojal, levante el prensatelas para volver a la posición original.
9. Corte el centro del ojal con cuidado de no cortar las puntadas que hay a cada lado. Utilice un alfiler como tope.



PRECAUCIÓN: Para prevenir accidentes

Cuando utilice un escarificador para la costura, no coloque su dedo en medio del escarificador.

BOUND BUTTONHOLE

A bound buttonhole provides a professional touch to tailored garments like suits, coats and jackets.

113. Bound Buttonhole

Buttonhole Foot (F)

- Cut a patch of fabric 2.5 cm (1") wide, 1 cm (1/3") longer than the finished buttonhole.
Baste a patch so that the center line of patch will align with the center line mark of buttonhole.

- Right side of fabric
- Wrong side of patch

- Lower the buttonhole lever and sew buttonhole. (See previous page)
Machine will sew the buttonhole in the order as shown and stop automatically after sewing.

- Press the thread cutter button and raise the presser foot to remove the fabric.

- Carefully cut through the center of buttonhole to within 3 mm of each end. Cut diagonally to each corner as shown.
Remove the basting.

- Draw the patch through the opening to the underside.

- Turn the fabric and pull the patch through the buttonhole rectangle.
Press the patch.

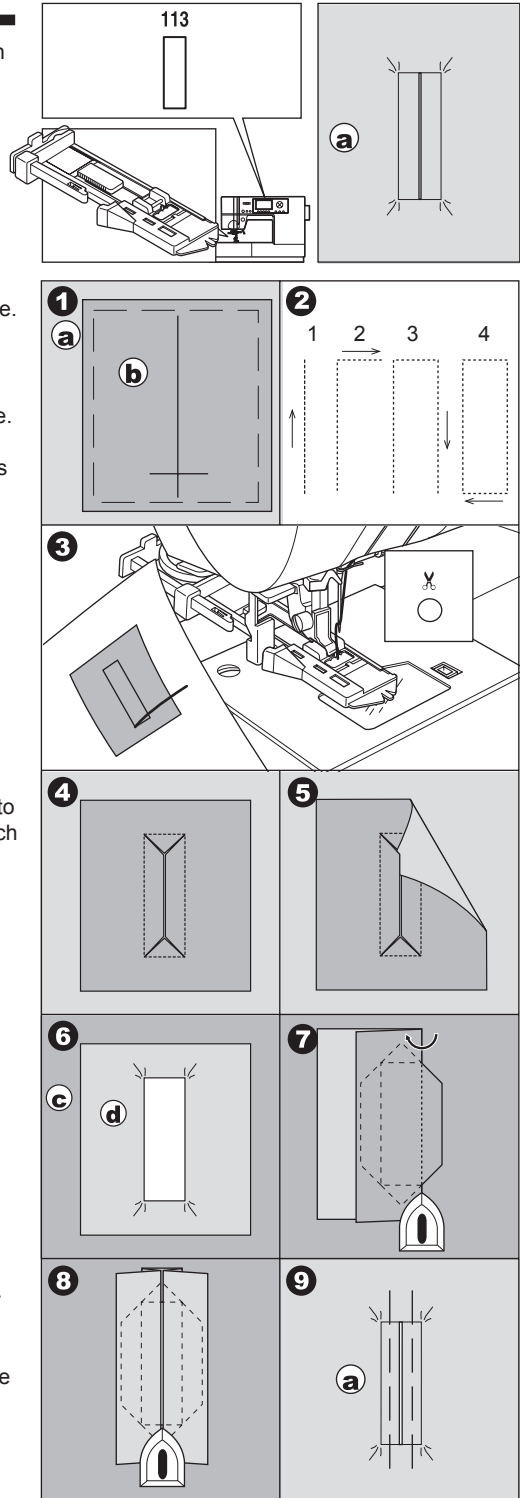
- Wrong side of fabric
- Right side of patch

- Turn the patch and press the side seam allowance.

- Fold each side of the patch to form pleats that meet at the center of the buttonhole and cover the opening. Press the patch.

- Turn the fabric to right side and baste along the center of each fold.

- Right side of fabric



BOUTONNIÈRE PASSEPOILÉE

Une boutonnière passepoilée fournit une touche professionnelle aux vêtements comme les manteaux et les tailleurs.

113. Boutonnière passepoilée

Pied à boutonnière (F)

1. Coupez un morceau de tissu de 2,5cm de largeur et d'1cm plus long que votre boutonnière finie.
 - a. Endroit du tissu
 - b. Envers du tissu
2. Abaissez le pied boutonnière et cousez la boutonnière. (voir page précédente)
La machine coud la boutonnière dans l'ordre indiqué et s'arrête automatiquement.
3. Appuyez sur la touche coupe fil automatique et remontez le pied boutonnière pour libérer le tissu.
4. Coupez précisément le centre de la boutonnière jusqu'à 3mm du bord. Coupez en diagonale jusqu'à chaque coin comme indiqué.
Enlevez le faufilage.
5. retourner l'empiecement à travers l'ouverture vers le côté opposé.
6. Tourner le tissu et tirer l'empiecement afin que le bord de la boutonnière présente une forme rectangulaire.
Repasser l'empiecement
 - c. mauvais côté du tissu
 - d. bon côté de l'empiecement
7. Retourner l'empiecement et repasser la couture du côté.
8. Plier chaque côté de l'empiecement pour former des plis qui se rencontrent au centre de la boutonnière et couvrent l'ouverture Repasser l'empiecement.
9. Tourner le tissu du côté droit et faufiler le long du centre de chaque pli.
 - a. Côté droit du tissu

OJAL REFORZADO

Un ojal reforzado proporciona un toque profesional en la prendas de sastre como trajes, abrigos y sacos.

113. Ojal reforzado

Pie Ojalador (F)

1. Corte un parche de tela de 2.5 cm de ancho, 1 cm más largo que el ojal terminado.
Hilvane un parche de modo que la línea de centro del parche se alinearé con la marca de la línea de centro del ojal.
 - a. Lado derecho de la tela
 - b. lado contrario del parche
2. Baje la palanca del ojal y cosa el ojal. (Consulte la página anterior)
La máquina coserá el ojal en el orden como se muestra y se detiene de forma automática después de coser.
3. Presione el botón del cortador de hilo y levante el prensatelas para quite la tela.
4. Corte con cuidado por el centro del ojal a 3 mm de cada extremo.
Corte diagonalmente en cada esquina como se muestra.
Retire el hilvanado.
5. Jale el parche por la apertura hacia el lado de abajo.
6. Gire la tela y jale el parche de modo que el ojal tenga forma rectangular.
Presione el parche.
 - c. Lado contrario de la tela
 - d. Lado derecho del parche
7. Gire el parche y presione la tolerancia del lado de la costura.
8. Doble cada lado del parche para formar pliegues que coincidan en el centro del ojal y cubra la apertura. Presione el parche.
9. Gire la tela al lado derecho e hilvane a lo largo del centro de cada pliegue o doblez.
 - a. Lado derecho de la tela.

10. Fold the fabric and stitch along the seams on each side, just a needle width from the original stitching line. Remove the basting.

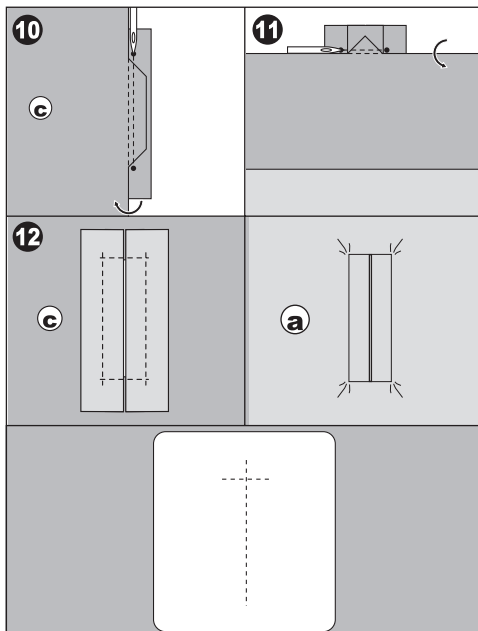
c. Wrong side of fabric

11. Fold the fabric along the buttonhole end and stitch triangular ends on the original stitching line.

12. Press and trim the patch to within 5 mm (3/16") of the stitching.

a. Right side of fabric

c. Wrong side of fabric



Note:

When sewing weaker fabric, reinforce buttonhole area. Cut a patch of fusible interfacing 3 cm (1 1/4") wider and 2 cm (3/4") longer than the buttonhole. Fuse to wrong side over each buttonhole marking.

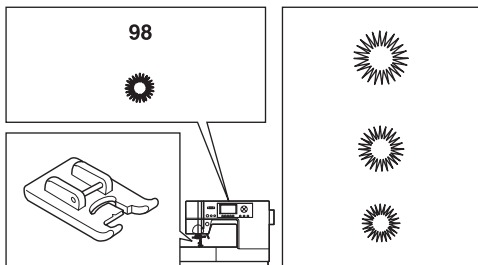
EYELET

This stitch pattern is used for making belt holes and other similar applications.

98 Eyelet

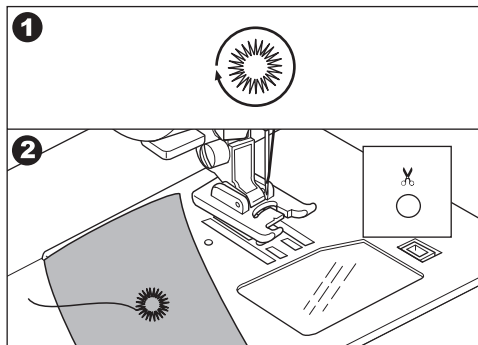
Satin Stitch Foot (B)

You can choose 3 sizes of eyelets by changing the stitch length.



1. Place the fabric under the presser foot and lower the presser foot. Start the machine. Machine will sew the eyelet and stop automatically.

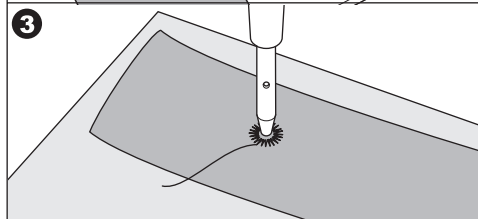
2. Press the thread cutter button and raise the presser foot.



3. Make a hole in the center of the eyelet.

Note:

Eyelet punch is not provided with this machine.



10. Pliez le tissu et coudre le long de la couture sur chaque côté, juste à une largeur d'aiguille de la ligne de piquage originale. Retirez le faufilage.

c. Envers du tissu

11. Pliez le tissu dans l'autre direction et coudre le bord triangulaire sur la ligne de piquage originale.

12. Repasser et finir le bord de l'empèchement jusqu'à 5 mm du bord de la couture.

a. Côté droit du tissu

c. Côté opposé du tissu

Remarque :

Si vous utilisez des tissus plus fins, avant de coudre, coupez un empèchement de doublure non tissée adhésive de 3 cm plus large et 2 cm plus long que la boutonnière. Appliquer sur le côté opposé avec un fer.

OEILLET

Ce programme de points est utilisé pour faire les contours de trou de ceinture ou autres applications similaires.

98 Œillet

Pied Satin (B)

Vous pouvez choisir 3 dimensions d'œillets en changeant la longueur de point.

1. Placez le tissu sous le pied presseur et abaissez-le. Démarrez la machine.

La machine va coudre l'œillet et s'arrêtera automatiquement.

2. Appuyer sur le bouton du coupe-fil et relever le pied presseur.

3. Faites un trou au centre de l'œillet.

Remarque :

La perforreuse d'œillet n'est pas fourni avec cette machine.

10. Doble la tela y cosa a lo largo de las costuras en cada lado, solo el ancho de la aguja a partir de la línea original de costura.

Quite el hilvanado.

c. Lado contrario de la tela

11. Doble la tela en otra dirección y cosa los extremos triangulares en la línea de costura original.

12. Presione y corte el parche dentro de un espacio de 5 mm de la costura.

a. Lado derecho de la tela

b. Lado contrario de la tela.

Nota:

Cuando cosa telas mas delgadas, previo a la costura, corte un parche de entretela termofuncionable de 3 cm de ancho 2 cm mas larga que el ojal. Pegue la entretela del lado contrario de cada lado de la marca del ojal.

OJAL BORDADO

Este patrón de puntada se utiliza para hacer orificios para cinturones y otras aplicaciones similares

98 Ojal bordado (ojetillo)

Pie para satinados (B)

Puede escoger los 3 tamaños de ojetillo cambiando el largo de la puntada.

1. Coloque la tela debajo del prensatelas y bájelo. Ponga en marcha la máquina. La máquina coserá el ojetillo y se detiene de forma automática.

2. Presione el botón cortador de hilo y levante el prensatelas.

3. Haga un corte en el centro del ojetillo.

Nota

El corte para ojetillo no se integra con esta máquina.

AUTOMATIC BAR-TACK AND DARNING

You can sew automatic bar-tack and darning using the buttonhole foot.

No. 99 Bar-tack, to reinforce areas that will be subject to strain, such as pocket corners.
No.100 Darning, mending and other applications.

Buttonhole Foot (F)

1. Adjust slide on base of buttonhole foot according to the length of the bar-tack or darning to be sewn.

a= Length of bar-tack or darning

2. Pass upper thread through the hole of buttonhole foot and bring upper and bobbin threads to the left.
3. Position fabric under presser foot so that the starting point comes this side. Lower the foot.

b. When sewing the bar-tack on the edge of thick fabric, such as a pocket, place a cardboard or fabric piece of the same thickness beside the fabric to help keep the foot level as you sew.

4. Lower the buttonhole lever completely.

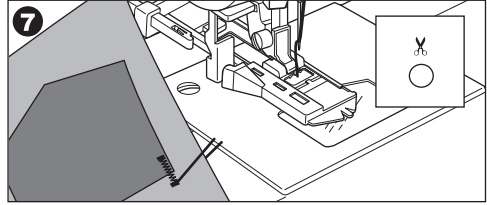
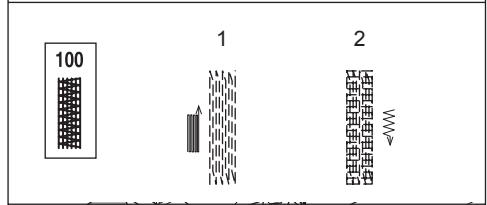
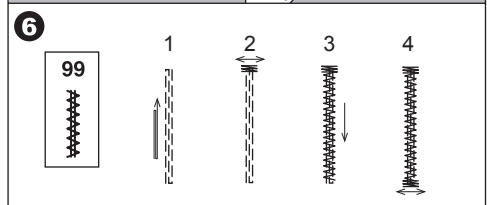
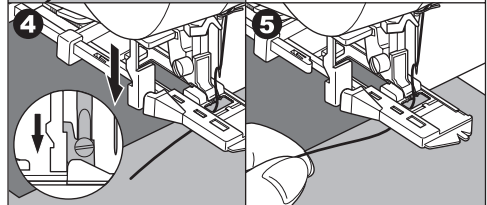
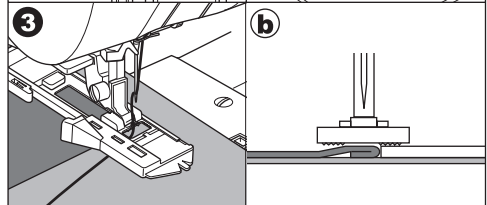
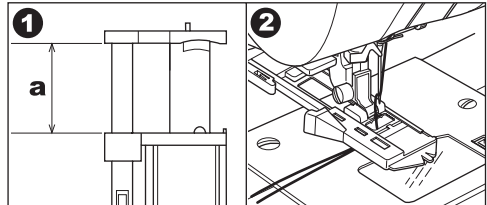
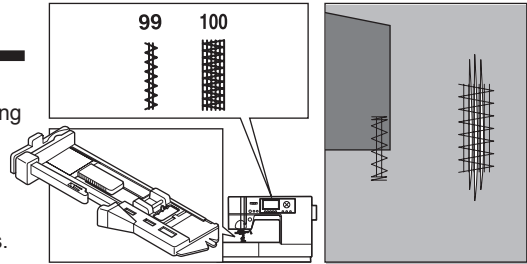
Note:

Machine will not start to sew if buttonhole lever is not lowered properly or buttonhole foot is not positioned correctly.

5. Hold upper thread lightly and start the machine.

6. Machine will sew bar-tack or darning stitch as shown. Machine will stop automatically when the pattern is finished.

7. Press the thread cutter button and raise the presser foot lifter to remove the fabric.



ARRÊT ET REPRISAGE AUTOMATIQUES

Le pied boutonnière permet d'effectuer un arrêt ou un reprisage automatiquement.

N° 99 : Arrêt pour renforcer les zones fragiles, telles que les coins de poche.

N° 100 : Reprisage, réparation et opérations similaires.

Pied boutonnière (F)

1. Ajuster la glissière du pied boutonnière selon la longueur de l'arrêt ou le reprisage.

a = Longueur de l'arrêt ou du reprisage.

2. Faites passer le fil d'aiguille dans le trou du pied et amenez le fil d'aiguille et le fil de canette à gauche.

3. Placer le tissu en dessous du pied presseur de façon à ce que le point de départ soit de ce côté.
Abaissez le pied presseur.

- b. Pour coudre un arrêt au bord d'un tissu épais, comme une poche, placer un carton ou un tissu de la même épaisseur au long du tissu pour aider garder le pied au même niveau.

4. Abaissez complètement le levier de boutonnière.

Remarque :

La machine ne peut pas coudre tant que le levier boutonnière n'est pas descendu correctement ni tant que le pied boutonnière n'est pas dans la bonne position.

5. Tenez le fil d'aiguille sans le tendre et démarrez la machine.

6. La machine coud alors l'arrêt ou le reprisage comme indiqué sur l'illustration. Puis la machine s'arrête après avoir cousu la fin de l'arrêt.

7. Appuyer le bouton du coupe-fil et relever le pied presseur pour enlever le tissu.

PRESILLAS Y ZURCIDOS AUTOMÁTICOS

Puede realizar presillas y zurcidos automáticos usando el prensatelas para ojales.

n° 99 Presilla, para reforzar las áreas sujetas a tensión, como las bocas de los bolsillos.

n° 100 Zurcido, remiendos y otras aplicaciones.

Prensatelas para ojales (F)

1. Ajuste el deslizamiento en la base del pie ojalador según el largo de la presilla o zurcido a coser.

a=largo de la presilla o zurcido.

2. Pase el hilo superior a través del agujero del prensatelas para ojales y coloque los hilos superior y de la canilla a la izquierda.

3. Coloque la tela debajo del prensatelas de manera que el punto de inicio llegue a este lado.
Baje el prensatelas.

- b. Cuando cosa la presilla en el borde de una tela gruesa, como un bolsillo, coloque un cartón o pedazo de tela del mismo espesor frente a la tela para ayudar a mantenerla al nivel del pie mientras se cose.

4. Baje completamente la palanca del prensatelas.

Nota:

La máquina no empezará a coser si la palanca del ojal no está bajada apropiadamente o si el prensatelas para ojales no está posicionado correctamente.

5. Sujete suavemente el hilo superior y ponga en marcha la máquina.

6. La máquina coserá la presilla o zurcido como se muestra y se detendrá después de coser el final de la presilla.

7. Presione el botón del cortador de hilo y levante la palanca del prensatelas para poder quitar la tela.

SEWING ON BUTTONS

No. 12

All-Purpose Foot

1. Lower the feed teeth by moving the drop feed lever to the left.
2. Attach the all-purpose foot. Place fabric and button under the presser foot, and align holes of button with slot of presser foot.
3. Push the lock button (located on the right side of the all-purpose foot) and then lower the foot to hold the button securely on the fabric.
4. Select the button sewing stitch, #12. Adjust the stitch width so that the needle enters the left hole of the button.
5. Turn the hand wheel toward you slowly so the needle enters the second hole. You may need to adjust the stitch width again to make sure the needle clears the holes of the button.

CAUTION: To prevent accidents.

Make sure that the needle does not hit the button during sewing. Otherwise needle may break.

6. After making sure the needle clears both holes of the button, press the start button or step on the foot control and sew approximately 10 stitches at slow speed.
7. Raise the presser foot and cut the remaining threads about 10cm (4") long.
8. Bring the thread ends to the back side of the fabric using a hand sewing needle. Tie the threads together to secure.
9. When button sewing is completed, move the drop feed lever to the right. To re-engage the feed teeth, turn the hand wheel toward you one full revolution.

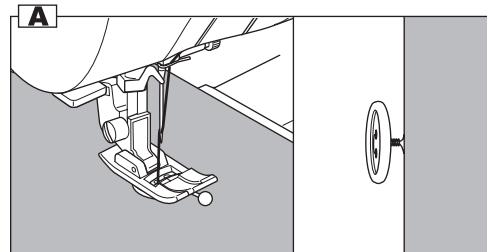
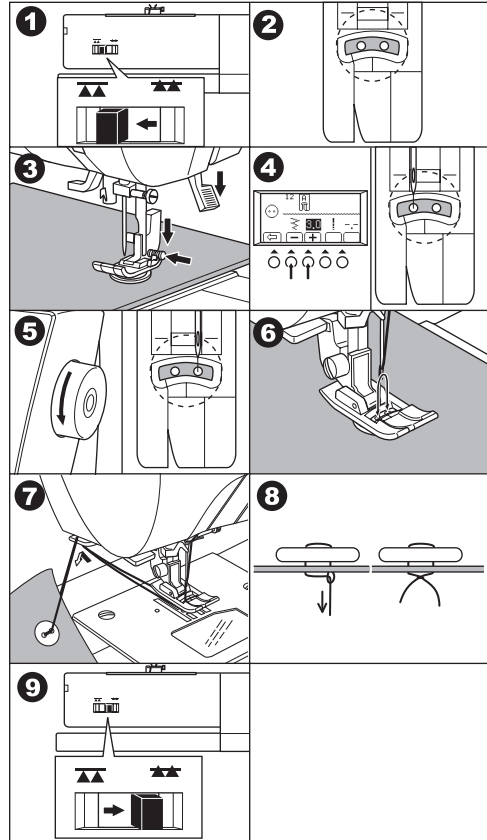
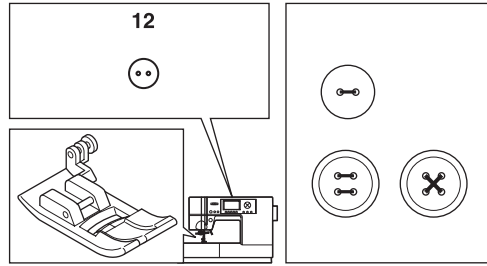
Note:

To sew a 4-hole button, follow the procedure above for the first two holes. Then lift presser foot slightly and move fabric to permit stitching the other two holes, either parallel, or criss-cross over the first two holes.

A. THREAD SHANK

Buttons on coats and jackets should have a thread shank to make them stand away from the fabric. Place a straight pin or sewing machine needle on top of button between the holes. Sew over the pin or needle.

To create a thread shank, pull thread to the back side of the button and wind the thread around the stitches. Tie the thread ends securely.



COUTURE DE BOUTONS — CÓMO COSER BOTONES

N°12

Pied universel (A)

1. Abaissez les griffes en poussant le levier des griffes vers la gauche.
2. Fixer le pied-universel. Installer le tissu et le bouton en dessous du pied presseur et aligner les trous du boutons avec le trou du pied presseur.
3. Pousser sur le bouton d'arrêt (situer du côté droit du pied-universel) et ensuite abaisser-le pour qu'il retienne le bouton sur le tissu.
4. Sélectionner le point pour coudre un bouton, # 12. Ajuster la largeur du point de façon à ce que l'aiguille pénètre dans le trou de gauche du bouton.
5. Tourner, lentement, le volant vers vous pour faire entrer l'aiguille dans le deuxième trou. Vous devrez peut-être encore ajuster la largeur du point pour être certain que l'aiguille perpétrera dans les deux trous sans accrochés.



ATTENTION! Pour éviter les incidents :

Veillez à ce que l'aiguille ne pique pas dans le bouton pendant la couture. Sinon, l'aiguille pourrait se casser.

6. Après vous avoir assuré que l'aiguille pénètre bien dans les deux trous du bouton, appuyer sur le bouton de marche ou appuyer sur la pédale et cousez environ 10 points à vitesse lente.
7. Soulever le pied presseur et couper le fil à environ 10cm (4 pouces) de long.
8. Amener les bouts de fil sur l'envers du tissu en utilisant une aiguille à la main. Nouer les fils ensemble pour les sécuriser.
9. Lorsque la couture du bouton est terminée, déplacer le levier d'abaissement des griffes vers la droite. Pour réengager les griffes d'entraînement, tourner le volant vers vous pour une révolution complète.

Remarque :

Pour coudre un bouton à 4 trous, suivez l'indication ci haute. Ensuite, lever le pied et déplacer le tissu pour coudre les deux autres trous.

A. TIGE DE FIL

Vous devez réaliser une tige de fil entre le bouton et le tissu pour que le bouton soit placé suffisamment écarté du tissu pour passer la boutonnière facilement.

Placer une épingle droite ou une aiguille de machine à coudre sur le dessus du bouton entre les trous. Coudre au-dessus de l'épingle ou de l'aiguille.

Pour créer un support de fil pour le bouton, passer le bout du fil au dos du bouton, ensuite enrouler le fil autour des points. Nouées les bouts du fil.

n° 12

Prensatelas universal (A)

1. Baje los transportadores moviendo la palanca de arrastre hacia la izquierda.
2. Coloque el pie de uso múltiple. Coloque la tela y el botón debajo del prensatelas y alinee los orificios del botón con la ranura del prensatelas.
3. Presione el botón de bloqueo (ubicado en el lado derecho del pie multiuso) y luego baje el pie para sostener el botón firmemente en la tela.
4. Seleccione la puntada para coser botón, # 12. Ajuste el ancho de la puntada para que la aguja entre en el orificio izquierdo del botón.
5. Gire el volante hacia usted lentamente para que la aguja entre en el segundo orificio. Es posible que necesite ajustar nuevamente el ancho de la puntada para asegurarse de que la aguja libre los orificios del botón.



PRECAUCIÓN: Para prevenir accidentes

Asegúrese de que la aguja no choca con el botón durante la costura, ya que podría romperse.

6. Después de asegurarse de que la aguja pasa libremente por ambos orificios del botón, presione el botón de inicio o pise el pedal y costure aproximadamente 10 puntadas a baja velocidad.
7. Levante el pie prensatelas y corte los hilos restantes aproximadamente 10 cm (4 ") de largo.
8. Lleve los extremos del hilo a la parte posterior de la tela con una aguja de coser a mano. Anude los hilos para asegurarlos.
9. Cuando termine de coser los botones, mueva la palanca de dientes de alimentación hacia la derecha. Para volver a acoplar los dientes de alimentación, gire el volante hacia usted una vuelta completa.

Nota:

Para pegar un botón de 4 orificios, siga el procedimiento anterior. Entonces levante el prensatelas ligeramente y mueva la tela para permitir coser los otros dos orificios, ya sea paralelos o en cruce sobre los dos primeros orificios.

A. ZANCO HILO

Para pegar botones en abrigos y chaquetas debe usarse un zanco hilo para hacer que permanezcan alejados de la tela.

Coloque un alfiler recto o una aguja de máquina de coser en la parte superior del botón entre los agujeros. Cosa sobre el alfiler o la aguja.

Para crear un zanco de hilo, jale el hilo hacia atrás del botón y enrolle el hilo alrededor de las puntadas. Amarre bien los extremos de hilo.

CONTINUOUS DECORATIVE PATTERN

Use the Satin Stitch Foot for continuous decorative stitch patterns.

This foot has a groove on the underside that allows dense stitching to pass freely.

No. 18-97

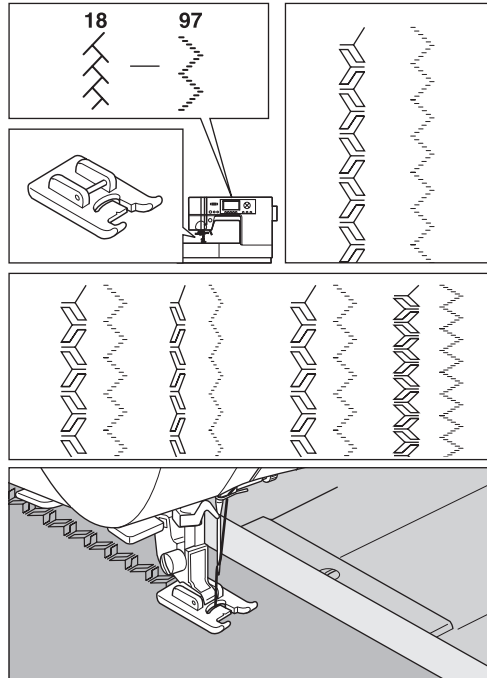
Satin Stitch Foot (B)

To customize the continuous decorative stitch pattern, you may adjust the length and width of pattern.

Experiment with fabric scraps until you achieve the desired length and width.

A. SEWING LIGHTWEIGHT FABRICS

When sewing lightweight fabrics, it is suggested that you use stabilizer on the backside of the fabric.



SÉQUENCE DE MOTIFS DÉCORATIFS

Pour les séquences de motifs décoratifs, utilisez le pied satin. Ce pied a une dentelure complète sur le dessous, ce qui permet de réaliser des points zigzag très rapprochés et un entraînement régulier du tissu.

N°18-97

Pied satin (B)

Pour effectuer une séquence de motifs décoratifs, vous pouvez régler la longueur et la largeur du motif.

Expérimenter avec des retailles de tissu pour atteindre la longueur et la largeur désirée.

A. COUTURE DE TISSU LÉGER

Il est conseillé d'utiliser un entoilage au dos du tissu pour tissu léger.

PUNTADAS DECORATIVAS CONTINUAS

Utilice el prensatelas para realce para las puntadas decorativas continuas.

Este prensatelas tiene una indentación completa en el lado de abajo para permitir, de forma fácil, pasar sobre puntadas de zig-zag poco espaciadas y para el transporte uniforme del tejido.

n° 18-97

Prensatelas para realce (B)

Para confeccionar la puntada decorativa continua, debe ajustar el largo y ancho del diseño.

Experimente con retazos de tela hasta que logre el largo y ancho deseados.

A. COSIENDO TELAS LIGERAS

Cuando cose telas ligeras, se sugiere que use entretela en la parte posterior de la tela.

TWIN NEEDLE SEWING

Interesting effects can be produced by sewing decorative stitches using a twin needle. Try using two different colors of thread for even more variety. Always make a test sample first to help you determine the best settings for the stitch you are sewing.

All patterns except No. 98-113 may be sewn with a twin needle.

All-Purpose Foot or Satin Stitch Foot (A, B)

Note:

A twin needle is not provided with this machine. Contact your authorized SINGER retailer, or visit singer.com for information on purchasing twin needles.

CAUTION: To prevent accidents.

- Use only SINGER branded twin needles for this machine.
- The needle threader cannot be used. Thread each needle eye manually.

- Remove the single needle and insert twin needle.
- Thread the first thread as usual, following threading route.
- Thread the left needle eye by hand from front to back.
- Push the Auxiliary Spool Pin with felt washer into the hole.
- Place second spool of thread and pass thread through the guide and thread the same as first.
- For better sewing results, do not place the thread into the needle bar thread guide. Thread right needle eye by hand from front to back.
- Press the setting button (F3). (Setting mode)
- Press the twin needle button (F2). Twin needle mark will be highlighted and the stitch width will be reduced automatically. (Twin needle mode)

CAUTION: To prevent accidents.

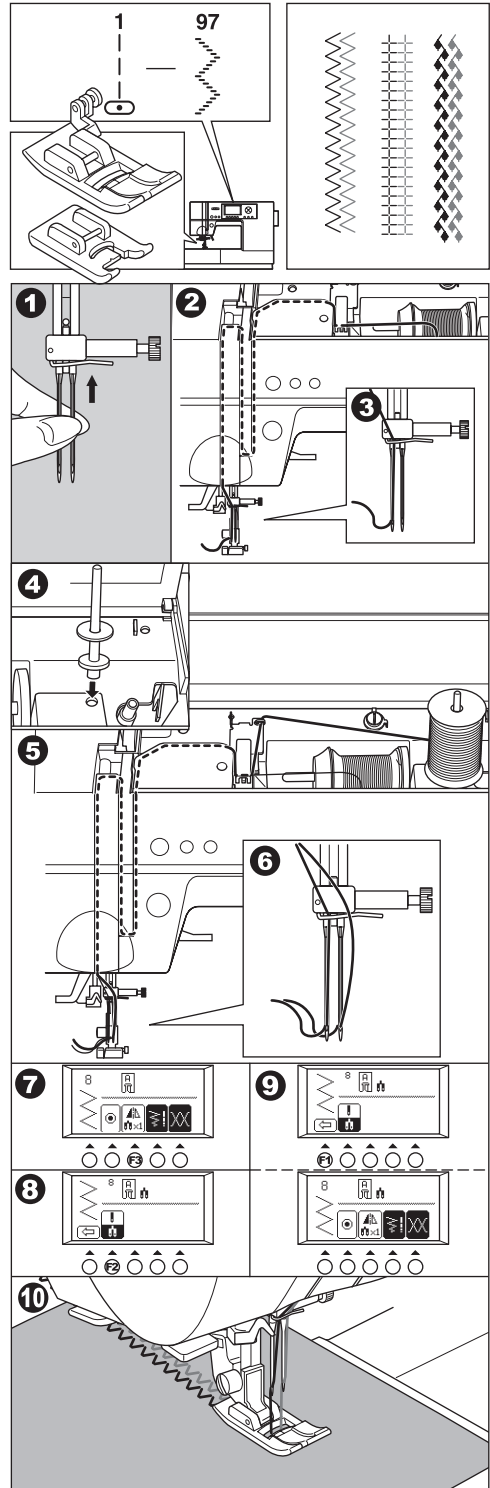
If you did not switch to twin needle mode, needle may hit the needle plate and break.

- Press the return button (F1). (Stitch information mode) LCD will indicate twin needle mark.
- Always test sew selected stitch.
- Sew the stitches.

Twin needle mode will remain until you press the twin needle button again or turn off the machine.

Note:

Twin needle sewing may be used with decorative & letter stitch patterns by pressing twin needle button. Twin needle icon will appear on the LCD. (See page 90.)




COUTURE AVEC AIGUILLE JUMELÉE

Des effets très intéressants sont possibles avec une aiguille jumelée. Vous pouvez utiliser des points décoratifs, et des fil contrastants. Il est toujours recommandé de pratiquer sur des retailles de tissus avant d'effectuer votre projet.

Tous les points sauf n°98-113
Pied universel ou pied satin (A, B)


Remarque :

L'aiguille jumelée n'est pas fournie avec la machine. Contacter votre vendeur autorisé SINGER ou visiter singer.com pour acheter des aiguilles jumelées.

 **ATTENTION! Pour éviter les incidents :**

- N'utilisez que les aiguilles conçues spécialement pour votre machine.
- L'enfile-aiguille ne peut pas être utilisé. Enfilez chaque chas d'aiguille à la main.

- Retirez l'aiguille ordinaire et insérez l'aiguille jumelée.
- Enfilez le premier fil comme à l'accoutumée.
- Enfilez le chas de l'aiguille de gauche à la main de l'avant vers l'arrière.
- Mettez en place le porte-bobine auxiliaire dans le trou destiné à cet effet et placez la rondelle de feutre.
- Placer une deuxième bobine de fil et faites-le passer dans le guide et enfiler-le de la même façon que le premier.
- Pour de meilleurs résultats de couture, ne pas placer le fil dans le guide fil de la barre d'aiguille. Enfilez le chas d'aiguille à la main en partant du devant vers l'arrière.
- Appuyer la touche fonction (F3). Mode réglage.
- Appuyer la touche fonction aiguille jumelées (F2). La marque sera illuminer et la largeur de points sera réduite automatiquement. (Mode aiguille jumelée)

 **ATTENTION! Pour éviter les incidents :**

Si vous n'avez pas réglé la machine en mode de couture à l'aiguille jumelée, l'aiguille pique dans la plaque à aiguille et se casse.

- Appuyer la touche de retour (F1) (mode information point) Le ECL indiquera la marque aiguille jumelée.
 - Veillez à toujours tester la couture du point sélectionné.
 - Coudre les points.
- La mode aiguille jumelée continue jusqu'à temps vous toucher la fonction aiguille jumelée ou vous éteignez la machine.

Remarque :

La couture aiguille jumelée peut être utilisée avec les modèles de points décoratifs et les lettres en appuyant sur la touche aiguille jumelée. L'indicateur aiguille jumelée apparaît sur l'écran ECL. (Voir page 91).


CÓMO COSER CON AGUJA DOBLE

Pueden producirse efectos interesantes cosiendo puntadas decorativas usando aguja doble. Trate usando hilos de color distinto para mayor variedad. Siempre realice una muestra de prueba para ayudar a determinar los mejores ajustes para la puntada que está realizando.

Todas las puntadas excepto el n° 98-113
Prensateles universal o de realce (A, B)


Nota:

La aguja doble no se suministra con esta máquina. Póngase en contacto con su distribuidor autorizado SINGER o visite singer.com para obtener información sobre la compra de agujas dobles (gemelas).

 **PRECAUCIÓN: Para prevenir accidentes**

- Utilice únicamente la aguja diseñada para esta máquina.
- No utilice el enhebrador de agujas. Enhebre el ojo de cada aguja a mano.

- Retire la aguja sencilla e inserte la aguja doble.
- Enhebre el primer hilo como de costumbre.
- Enhebre el ojo de la aguja izquierda a mano desde delante hacia atrás.
- Coloque el portacarretes auxiliar en el agujero y ajuste la arandela de fieltro.
- Coloque el segundo carrete de hilo y pase el hilo a través de la guía y enhebre igual que el primero.
- Para mejores resultados de costura, no coloque el hilo en la guía hilo de la barra aguja. Pase el hilo por el ojo de la aguja derecha desde adelante hacia atrás.
- Presione el botón de ajuste (F3). (Modo ajuste)
- Presione el botón aguja doble (F2), la marca de aguja doble se resalta y el ancho de puntada se reduce automáticamente. (modo aguja doble)

 **PRECAUCIÓN: Para prevenir accidentes**

Si no cambia a modo de aguja doble, la aguja golpeará la placa de la aguja y se romperá

- Presione el botón de retorno (F1). (Modo de información de puntada). Se indica aguja doble.
- Compruebe siempre la puntada seleccionada cosida.
- Cosa las puntadas.

El modo aguja doble permanecerá hasta que presione el de nuevo el botón aguja doble o apague la máquina

Nota:

La costura con aguja doble puede usarse para patrones de puntada decorativa y de letras presionando el botón de aguja doble. Aparecerá la marca de aguja doble en la pantalla. (Ver página 91).

PROGRAMMABLE DECORATIVE STITCH & LETTER STITCH SEWING

You can combine decorative & letter stitches into a sequence by selecting each pattern.

A. SELECTING DECORATIVE & LETTER STITCH (selecting mode)

- Press the decorative & letter stitch button. First 5 patterns of decorative patterns will be indicated on the lower line of LCD.
- By pressing the decorative & letter stitch button, selecting group will change as below.
 - Decorative stitches
 - Block style font
 - Script style font
 - Italic style font
 - Outline style font
 - Cyrillic style font
- After you select the group, press the scroll down button. Next 5 patterns of selected group will appear. By pressing the scroll up or down button, you can scroll up or down in increments of 5 patterns.
- To select a pattern, press the function button directly under the indicated pattern. Selected pattern will be indicated on the top left side of LCD.
- Using this same procedure, select the next patterns. Patterns will appear at the top of the LCD in the order selected.
- As selected patterns over the indicating area, disappear from the screen, you can check them by pressing the cursor buttons. (See next page)

Note:

Machine can memorize a maximum of 60 patterns.

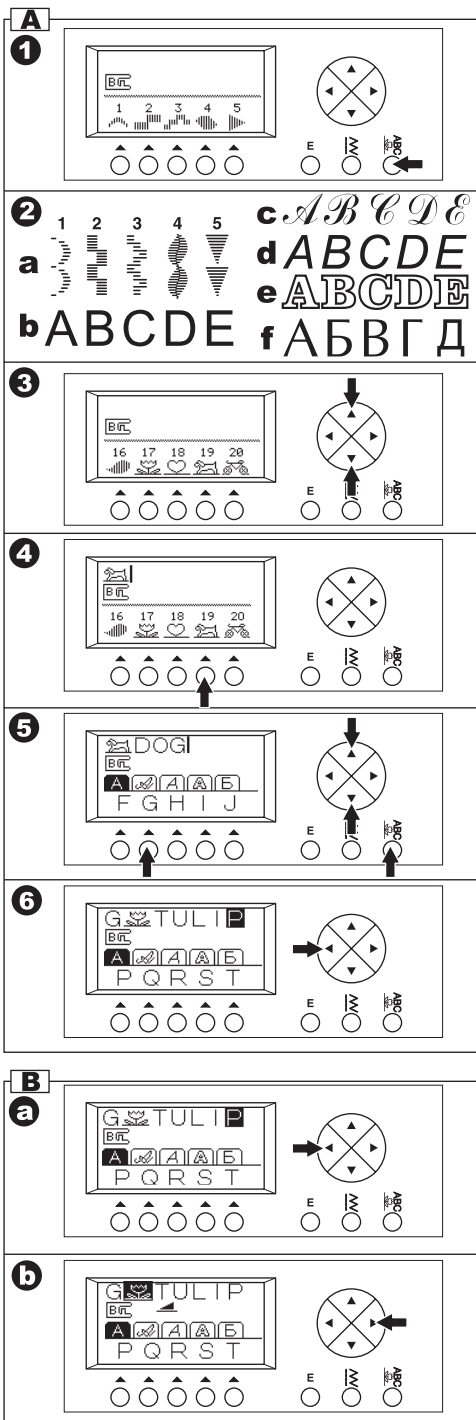
You can combine the tack stitch (Pattern No. 34). This is used for sewing a single combination of patterns. (See page 94)

B. SHIFTING THE CURSOR

Additional patterns may be added to the end of a string of combined patterns. Shift the "I" cursor over to the right, following the pattern string and then select new patterns.

By pressing the cursor buttons, cursor will shift left or right. The cursor position will be highlighted.

- Press the cursor left button "<" and cursor will shift to the left.
- By pressing the cursor right button ">", cursor will shift right.



COUTURE DE LETTRES ET DE POINTS DÉCORATIFS PROGRAMMABLE

Vous pouvez combiner les lettres et les points décoratifs dans une seule séquence en sélectionnant chaque motif.

A. SÉLECTION DE POINT DÉCORATIF ET DE LETTRE (mode de sélection)

- Appuyez sur la touche points décoratifs et lettres.
Les 5 premiers modèles de points décoratifs apparaissent sur l'écran LCD.
- En appuyant sur la touche points décoratifs et lettres, la sélection change telle que ci-dessous.
 - Points décoratifs
 - Police de caractères block
 - Police de caractères script
 - Police de caractères italique
 - Police de caractères contour
 - Police de caractères cyrillique
- Après avoir sélectionné le groupe, appuyez sur la touche de défilement. Les 5 prochains modèles apparaissent à l'écran.
En appuyant sur la touche de défilement vers le bas ou vers le haut, vous pouvez visualiser les autres modèles 5 par 5.
- Pour sélectionner un motif, appuyez sur la touche fonction directement au dessous du motif choisi.
Le motif sélectionné apparaît en haut à gauche de l'écran LCD.
- Recommencez cette opération pour sélectionner les autres motifs désirés. L'écran indique alors les motifs sélectionnés dans l'ordre.
- Lorsque les motifs sélectionnés disparaissent au fur et à mesure, vous pouvez les vérifier grâce aux touches de curseur.

Remarque :

La machine peut mémoriser jusqu'à 60 motifs or caractères.

Vous pouvez utiliser le point (numéro 34) pour réaliser une séquence seulement de votre sélection programmer. (Voir la page 95)

B. FAIRE DEFILER LE CURSEUR

Lorsque vous avez sélectionné plusieurs modèles, l'indicateur curseur apparaît à la droite des modèles sélectionnés.

Dans ses conditions, vous pouvez ajouter des modèles à la fin de la chaîne de modèles choisis. En appuyant sur les touches de curseur, le curseur se déplace à gauche ou à droite. La position du curseur apparaît en surbrillance.

- Appuyez sur la touche de curseur "<" et le curseur se déplace à gauche.
- Appuyez sur la touche de curseur ">" et le curseur se déplace à droite.

PUNTADAS DECORATIVAS Y LETRAS

Puede combinar puntadas decorativas y letras en una secuencia seleccionando cada puntada.

A. SELECCIONANDO LA PUNTADA DECORATIVA Y DE LETRAS (modo de selección)

- Presione el botón de puntada decorativa y de letras. Los primeros 5 patrones decorativos serán indicados en la línea inferior de la pantalla.
- Presionando el botón de puntada decorativa y de letras, el grupo de selección cambiará como sigue.
 - Puntadas decorativas
 - Tipo de letra de bloque
 - Tipo de letra Script
 - Tipo de letra cursiva
 - Tipo de letra delineada
 - Tipo de letra cirílico
- Después de seleccionar el grupo, presione el botón de paginado hacia abajo. Aparecerá el grupo de los siguientes 5 patrones.
Presionando el botón de paginado hacia arriba o hacia abajo, puede desplegar en incrementos de 5 patrones.
- Para seleccionar un patrón, presione el botón de función directamente debajo del patrón indicado. El patrón seleccionado será indicado en el lado izquierdo superior de la pantalla.
- De acuerdo con este procedimiento, seleccione los siguientes patrones según desee.
La pantalla indicará los patrones seleccionados en el lado superior en el orden seleccionado.
- Como los patrones seleccionados sobre el área de indicación desaparecen de la pantalla, puede revisarlos presionando los botones del cursor. (Ver siguiente página).

Nota:

La máquina puede memorizar 60 patrones como máximo.

Puede combinar la puntada de refuerzo (patrón No. 34). Este se usa para coser una sola combinación de patrones. (Ver página 95)

B. CAMBIANDO EL CURSOR

Cuando selecciona unos cuantos patrones, el cursor con la marca "I" se indica al lado derecho de los patrones seleccionados.

En esta condición, puede agregar patrones al extremo de la hilera de los patrones seleccionados.

Presionando los botones del cursor, el cursor cambiará a la izquierda o a la derecha. La posición del cursor estará resaltada.

- Presione el botón izquierdo del cursor "<" y éste se moverá a la izquierda.
- Presione el botón del cursor izquierdo "<" o derecho ">" y el cursor se moverá a la izquierda o derecha.

The cursor is used to check selected patterns, insert patterns, delete patterns or editing of each pattern as described below.
 If the settings of the highlighted pattern can be changed, it will be noted in the center line of the LCD.

C. TO CHECK SELECTED PATTERNS

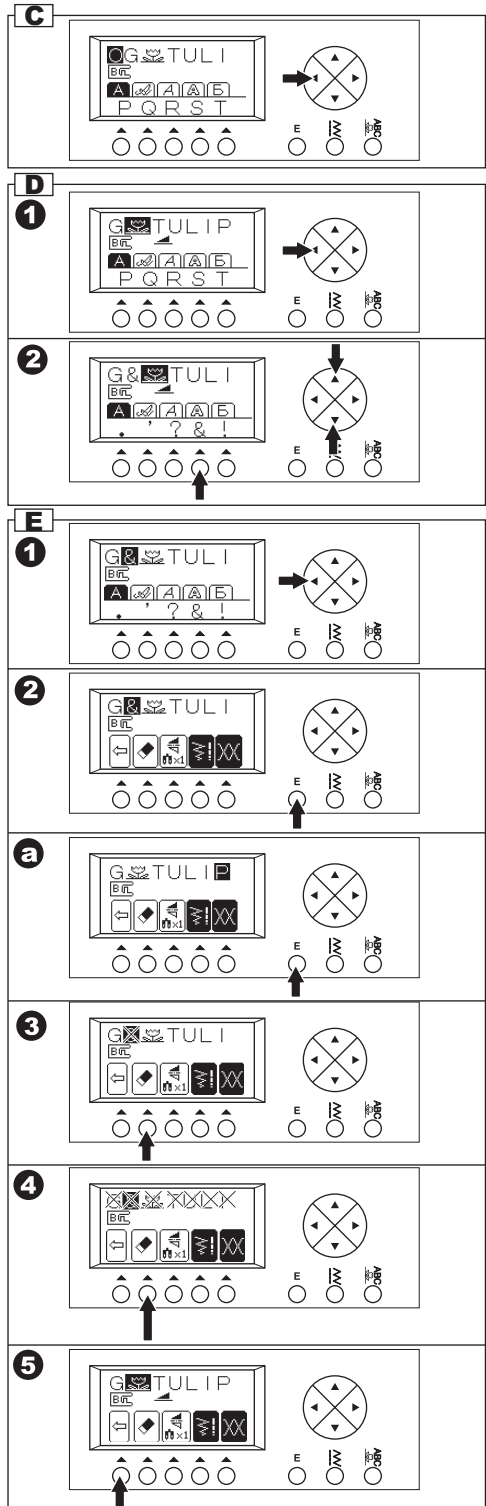
As the length of the string increases, patterns will disappear from sight. You can check patterns by shifting cursor to the left.

D. INSERTING PATTERN

1. Machine will insert a pattern to the left of the highlighted letter or pattern.
2. Using the cursor buttons, move the cursor to highlight the pattern just before the desired position for the new pattern. Select the pattern.

E. TO DELETE PATTERN

1. Shift the cursor to the pattern you want to delete.
2. Press the Edit button. LCD will change to the editing mode.
 - a. When the cursor is at furthest right side, machine will shift just before pattern.
3. Press the delete button (F2) button quickly (less than 0.5 sec.). Machine will delete the pattern and cursor will shift to next pattern.
4. If you want to delete all patterns, press and hold the delete button (F2) button (over 0.5 sec.). Machine will delete all selected patterns and return to selection mode.
5. After the deleting, press the return button (F1) or Edit button. Machine will return to selection mode.



Le curseur vous aide à vérifier les motifs sélectionnés, à insérer de nouveaux motifs, à les supprimer ou à les éditer comme indiqué cidessous.

Si le motif en surbrillance accepte les modifications, les paramètres à modifier sont indiqués au milieu de l'écran LCD.

C. POUR VÉRIFIER LES MOTIFS SÉLECTIONNÉS

Lorsque la suite de motifs augmente, les motifs sélectionnés disparaissent au fur et à mesure de l'écran.

Vous pouvez les vérifier en déplaçant le curseur vers la gauche.

D. INSERER DES MOTIFS

1. Déplacez le curseur à côté du motif que vous souhaitez insérer.
2. Sélectionnez le motif.
La machine insèrera le motif juste avant la lettre ou le motif en surbrillance.

E. SUPPRIMER UN MOTIF

1. Déplacez le curseur à côté du motif à supprimer.
2. Appuyer la touche Edit. Le ECL indiquera mode édité.
 - a. Quand le curseur se trouve tout au bout du coté droit, le curseur se positionnera devant le motif.
3. Appuyer la touche (F2) très vite (moins que 0.5 sec). Le motif sera éliminer et le curseur avancera au prochain motif.
4. Si vous voulez supprimer tous les motifs, appuyer et maintenir le bouton supprimer (F2) (plus de 0.5 secondes). Tous motifs seront éliminer et la machine retournera a mode sélection.
5. Après la supprimassions, appuyer la touche de retour (F1) or la touche Edit. La machine retournera à mode sélection.

El cursor se utiliza para marcar los patrones seleccionados,

Insertar patrones, borrar patrones o editar cada patrón como se describe abajo.

Si es posible realizar cambios en el patrón resaltado, su condición será indicada en el centro de la pantalla.

C. PARA REVISAR LOS PATRONES SELECCIONADOS

Conforme aumenta la longitud de los patrones, estos desaparecerán de la vista.

Puede revisar los patrones usando el cursor a la izquierda.

D. INSERTANDO UN PATRÓN

1. Cambie el cursor junto al patrón que desea insertar.
2. Seleccione el patrón.
La máquina insertará el patrón justo antes de la letra o el patrón resaltado.

E. PARA BORRAR UN PATRÓN

1. Cambie el cursor al patrón que desea borrar.
2. Presione el botón Edit. La pantalla cambiará al modo de edición
 - a. Cuando el cursor está todo a la derecha, la máquina cambiará justo antes del patrón.
3. Presione el botón delete (F2) rápidamente (menos de 0.5 seg.).
La máquina borrará todos los patrones seleccionados y regresa al modo de selección.
4. Si desea eliminar todos los patrones, mantenga presionado el botón de eliminar (F2) (más de 0.5 seg). La máquina borrará todos los patrones seleccionados y regresa al modo de selección.
5. Después de borrar, presione el botón de retorno (F1) o el botón Edit. La máquina regresara al modo de selección.

F. EDITING OF EACH PATTERN

You can change the settings and stitch width/length of stitch patterns.

You can also change the thread tension of selected patterns.

1. Press the Edit button.
LCD will change to the editing mode.
2. As you shift the cursor, the setting of each pattern will be indicated.
3. By pressing each function button, you can edit as below a-d.
4. After you have completed the editing, press the return button (F1) or Edit button.
Machine will return to selecting mode.

Note:

Letter stitches cannot change stitch width/length and settings (Mirror/reverse and elongation).

a. Deleting (See previous page.)

b. Setting

1. You can make change settings by pressing the function button (F3) directly under setting icon.
2. LCD will change to show setting mode.
 - i. Mirror/reverse
 - ii. Elongation
 - iii. Twin needle

i Mirror / Reverse stitch

Press the function button (F4) directly under mirror/reverse icon, and the stitch will change alternately or in rotation.

The descriptions of the mirror/reverse icons are below.

- i-1. Regular stitch (normal stitch)
 - i-2. Mirror stitch (flips from left to right)
 - i-3. Reverse stitch (reverse front and back)
 - i-4. Mirror and Reverse stitch, pattern will flip from left to right and from front to back.
- If symbol is not indicated, its pattern cannot change (mirror/reverse stitch).

ii. Elongation

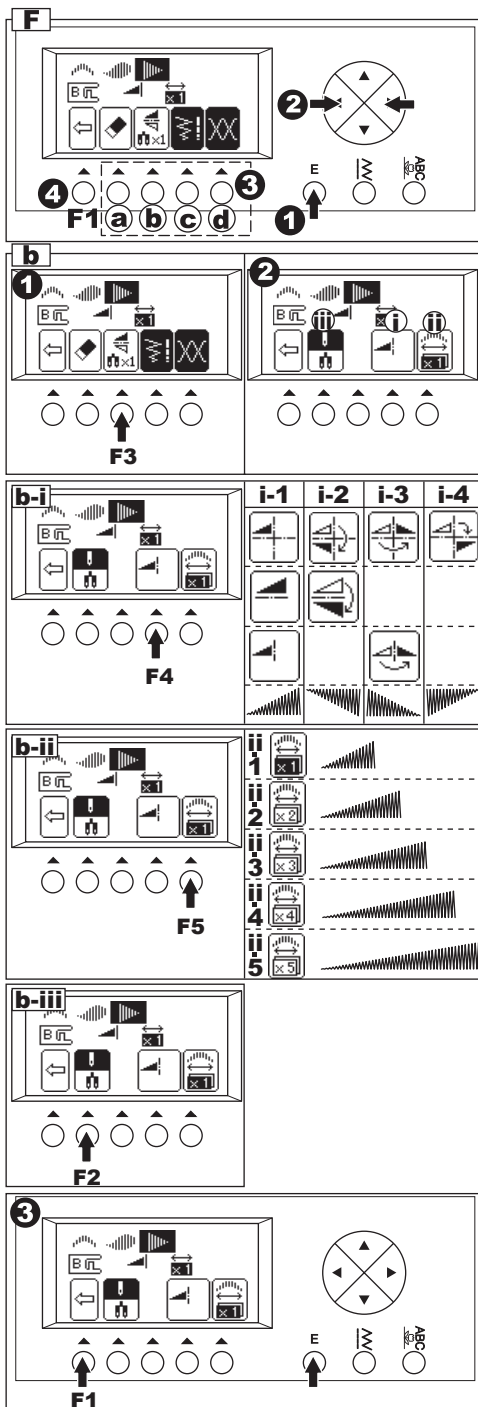
By pressing the function button (F5) directly under the elongation mark, stitch will elongate five different sizes. (ii.1-ii.5)

If symbol is not indicated, its pattern cannot elongate.

iii Twin Needle

Press this button (F2) when you sew with twin needle. Twin needle mark will be highlighted. (See page 84)

3. By pressing the return button (F1), machine will return to editing mode.
By pressing EDIT button, machine will return to selecting mode.



F. EDITER CHAQU'UN DES MOTIFS

Vous pouvez changer le réglage, la largeur, ainsi que la longueur d'un motif.

Il est aussi possible de changer la tension de quelque motifs.

1. Appuyer la touche Edit
Le ECL indiquera mode Editer.
2. Lorsque vous déplacer le curseur, le réglage de chaque motif sera indiqué.
3. En appuyant chaque touche, vous pouvez changer selon les indications ci dessous.
4. Après les changements, appuyer la touche (F1).
La machine retournera à mode sélection.

Remarque :

Il n'est pas possible de changer la largeur, longueur, ni le réglage (Miroir/Inverse et Allongement) des lettres.

a. Supprimer (Voire la page précédente)

b. Réglage

1. Vous pouvez changer le réglage en appuyant la touche (F3) sous l'icône réglage.
2. Le ECL changera selon le mode choisis.
 - i. Miroir/Inverse
 - ii. Allongement
 - iii. Aiguille Jumelée

i. Point Miroir/Inverse

Appuyer la touche (F4) sous le icône Miroir/Inverse et le point changera en rotation ou alternativement.

Les détails des icônes miroir/ inverse suivent.

- i-1. Point régulier
- i-2. Miroir - (de gauche à droite)
- i-3. Inverse - (de haut a bas)
- i-4. Point Miroir et Inverse - le point saute de gauche a droite et haut a bas. Ci l'icône ne parait pas, le point ne peut être changé.

ii. Allongement

En appuyant la touche (F5) sous l'icône allongement, vous pouvez allonger le point cinq fois. (ii. 1 ii.5)

Ci l'icône ne parait pas, le point ne peut être changé.

iii. Aiguille Jumelée

Appuyer la touche (F2) quand vous utilisez une aiguille jumelée. L'icône jumelée sera illuminée. (Voire la page 85)

3. En appuyant la touche de retour (F1), la machine retournera à mode Editer.
En appuyant la touche EDIT, la machine retournera à mode sélection.

F. EDITANDO CADA PATRÓN

Puede editar los ajustes y ancho de puntada/largo de los patrones.

Puede también cambiar la tensión de hilo de los patrones seleccionados.

1. Presione el botón Edit.
La pantalla cambiará al modo de edición.
2. Conforme cambia el cursor, el ajuste de cada patrón será indicado.
3. Presionando el botón de cada función, puede editar como se indica abajo de a-d.
4. Después de terminar la edición, presione el botón retorno (F1) o el botón Edit.
La máquina regresará al modo de selección.

Nota:

Las puntadas de letras no pueden ajustarse en largo/ ancho de puntada (espejo/reversa y elongación)

a. Borrando (ver página anterior)

b. Ajuste

1. Puede hacer ajustes presionando el botón de función (F3) directamente debajo del icono.
2. La pantalla cambiará para mostrar el modo ajuste.
 - i. Espejo/reversa
 - ii. Elongación
 - iii. Aguja doble

i Puntada espejo / reversa

Presione el botón Función (F4) debajo del icono reversa/espejo y la puntada cambiará alternativamente o en rotación.

Las descripciones de los iconos espejo/reversa están a continuación

- i-1. Puntada regular (puntada normal)
- i-2. Puntada espejo (de izquierda a derecha)
- i-3. Puntada reversa (reversa frente y atrás)
- i-4. Puntada Espejo y Reversa, el patrón cambia de izquierda a derecha y adelante atrás.

Si no se indica el símbolo, su patrón no puede elongarse.

ii. Elongación

Presionando el botón de función (F5) debajo de la marca de elongación, la puntada se elongará cinco tamaños diferentes. (ii. 1-ii.5)

Si no se indica el símbolo, su patrón no puede elongarse.

iii Aguja Doble

Presione este botón (F2) cuando cosa con aguja doble. La marca aguja doble se resaltarán (Ver página 85)

3. Presionando el botón retorno (F1), la máquina regresará al modo de edición.
Presionando el botón Edit, la máquina regresará al modo de selección.

c. Setting the stitch width and length

Machine will pre-set the stitch width and length suitable for the pattern.

1. You can make changes by pressing the function button (F4) directly under the width and length mark.
2. For narrower width, press function button F2(-).
For wider width, press function button F3 (+).
For shorter length, press function button F4 (-).
For longer length, press function button F5 (+).

Pre-set stitch width and length will be indicated as a highlighted number.

You can change the width and length of other patterns by shifting the position of the cursor.

By pressing the return button (F1), machine will return to editing mode.

By pressing EDIT button, machine will return to selecting mode.

d. Setting the thread tension

By pressing the function button (F5) directly under the tension mark, LCD will indicate the tension mode.

This setting will change the thread tension of all combined patterns.

To increase the upper thread tension, press function button F5 (+).

To decrease the upper thread tension, press function button F4 (-).

Pre-set tension number is highlighted.

By pressing the function F3 (AUTO) button, thread tension will return to pre-set.

By pressing the return button (F1), machine will return to editing mode.

By pressing EDIT button, machine will return to selecting mode.

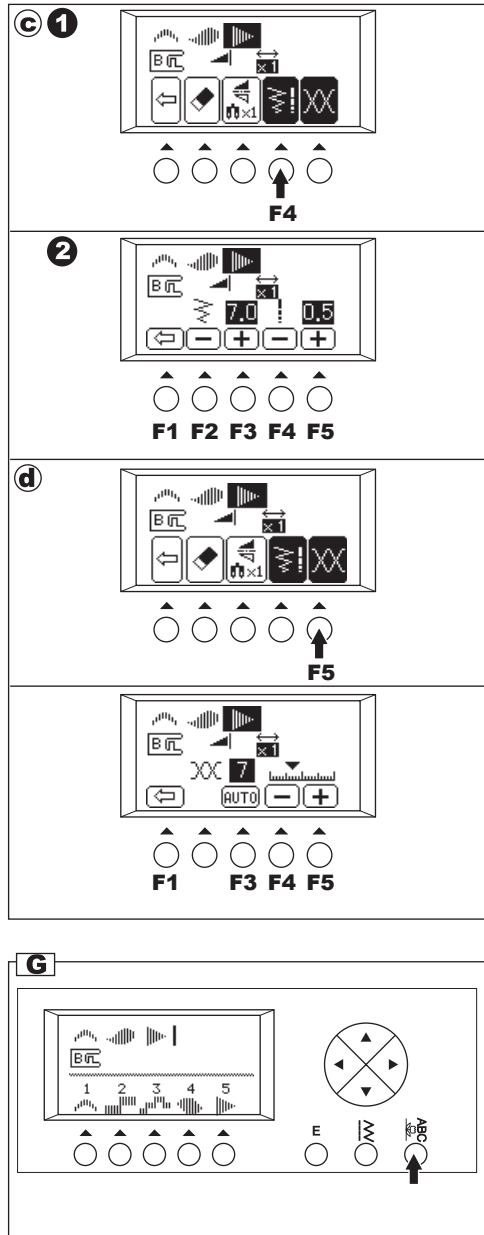
G.TO RECALL THE SELECTED PATTERNS

If you change the pattern to utility stitch, machine will retain the combination of patterns until the machine is turned off.

To recall these patterns, press the decorative & letter stitch button. Machine will recall the selected patterns.

(Thread tension will return to pre-set.)

To delete all patterns, press EDIT button and press delete button (F2) for a long time. (See page 88)



c. Modifier la longueur et largeur de point

La machine propose une longueur et une largeur de point préréglée appropriée pour chacun des motifs.

1. Vous pouvez les modifier en appuyant sur la touche de fonction (F4) directement sous l'indicateur de largeur et de longueur.
2. Pour une largeur plus étroite, appuyez sur la touche F2 (-).
Pour une largeur plus large, appuyez sur la touche F3 (+).
Pour une longueur plus courte, appuyez sur la touche F4 (-).
Pour une longueur plus longue, appuyez sur la touche F5 (+).

La longueur et la largeur de point préréglées sont indiquées en surbrillance.

Vous pouvez modifier les paramètres des autres motifs en faisant défiler le curseur.

En appuyant sur la touche fonction (F1), la machine revient au mode Edition.

En appuyant sur la touche EDIT, la machine revient au mode Sélection.

d. PARAMETRES DE TENSION DU FIL

En appuyant sur la touche fonction (F5) directement sous l'indicateur de tension, l'écran LCD indiquera le Mode Tension.

La machine modifiera la tension du fil pour l'ensemble des motifs sélectionnés.

Pour augmenter la tension du fil supérieur, appuyez sur la touche F5 (+)

Pour réduire la tension du fil supérieur, appuyez sur la touche F4 (-).

La tension préréglée apparaît en surbrillance.

En appuyant sur la touche F3 (AUTO), la tension revient au réglage initial.

En appuyant sur la touche de retour F1, la machine revient en Mode Edition.

En appuyant sur la touche EDIT, la machine revient en Mode Sélection.

G. RETROUVER LES MOTIFS SÉLECTIONNÉS

Si vous revenez aux points utilitaires, la machine gardera les motifs sélectionnés. Pour retrouver ces motifs, appuyez sur la touche Points décoratifs et Lettres. (La tension du fil revient au pré-réglage)

Pour supprimer tous les motifs, appuyer la touche EDIT et appuyer la touche (F2) longtemps. (Voire la page 89)

c. Ajuste del ancho y largo de puntada

La máquina preestablece el largo y ancho de puntada adecuados para el patrón en cuestión.

1. Puede hacer cambios presionando el botón de función (F4) directamente debajo de la marca de largo y ancho.
2. Para un ancho más reducido, presione el botón de función F2 (-)
Para un ancho más amplio, presione el botón de función F3 (+)
Para un largo más corto, presione el botón de función F4 (-).
Para un largo más extendido, presione el botón de función F5 (+).

El largo y ancho de puntada preestablecido será indicado como un número resaltado.

Puede cambiar el ancho y largo de otro patrón cambiando el cursor.

Presionando el botón retorno (F1), la máquina regresará al modo de edición.

Presionando el botón EDIT, la máquina regresará al modo de selección.

d. Ajustando la tensión del hilo

Presionando el botón de función (F5) directamente debajo de la marca de tensión, la pantalla indicará el modo de tensión.

Este ajuste cambiará la tensión de hilo de todos los patrones combinados.

Para aumentar la tensión del hilo superior, presione el botón de función F5 (+)

Para reducir la tensión del hilo superior, presione el botón de función F4 (-).

El número de tensión preestablecida se resalta.

Presionando el botón de función F3 (AUTO), la tensión del hilo regresará al valor preajustado.

Presionando el botón retorno (F1), la máquina regresará al modo de edición.

Presionando el botón EDIT, la máquina regresará al modo de selección.

G. PARA RECORDAR LOS PATRONES SELECCIONADOS

Si cambia el patrón a puntada utilitaria, la máquina retendrá los patrones seleccionados.

Para recordar tales patrones, presione el botón de puntada decorativa y de letras. La máquina llamará los patrones seleccionados.

(La tensión del hilo regresará al valor preestablecido.)

Para borrar todos los patrones, presione el botón EDIT y presione el botón borrar (F2) por tiempo prolongado. (Ver página 89)

H. SEWING THE SELECTED PATTERNS

a. Single sewing

You can combine the tack stitch by selecting the pattern No. 34.

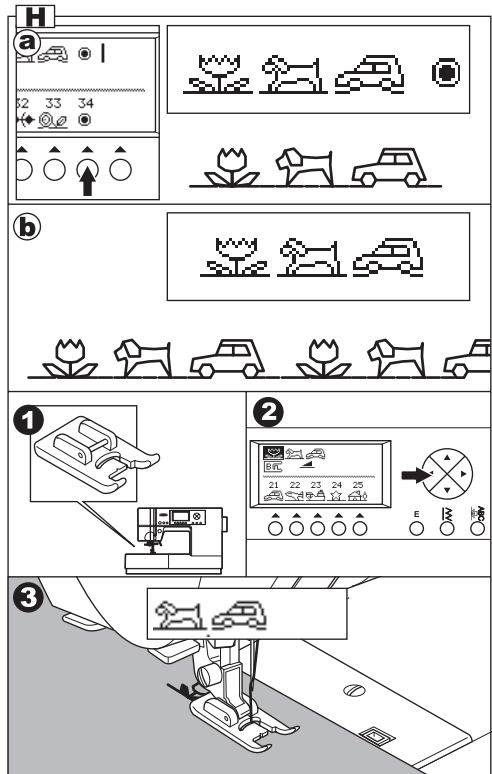
When you combined the tack stitch or letter stitch at the end of pattern, machine will stop automatically after sewing selected patterns.

b. Repeat sewing

The pattern combination will sew repeatedly without combining the tack stitch at the end of the pattern sequence.

SEWING

1. Attach the Satin Stitch Foot when sewing decorative & letter stitch.
2. Machine will start sewing from highlighted pattern. You must shift the cursor to the pattern where you wish to start sewing. (When the "I" mark cursor is indicated on the right side of selected patterns, machine will start from first pattern.)
3. Lower the presser foot and start sewing. Machine will indicate the sewing pattern on the top left side of LCD.



I. TO SEW PATTERN FROM BEGINNING

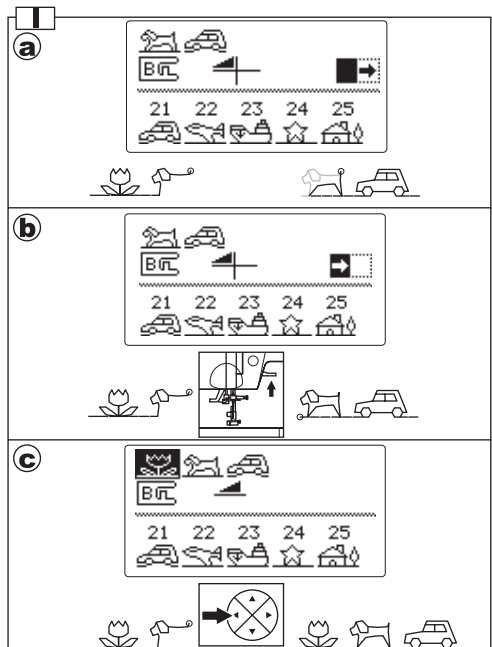
- a. When you stop sewing at the middle of selected patterns, LCD will indicate the setting of sewing pattern and the arrow mark "➡" on the second line.

This mark is meaning that sewing is interrupted. You can continue sewing by starting the machine again.

- b. When you stopped sewing at the middle of selected patterns, and If you have raised the presser foot lifter, the arrow mark will change to "⬆".

At this time, when you start sewing again, machine will sew from the beginning of interrupted pattern.

- c. If you want to sew from the beginning of all patterns, shift the cursor by using the cursor buttons. (Arrow icon will disappear)





H. COUDRE LES MOTIFS SÉLECTIONNÉS

- a. Couture simple
Vous pouvez combiner le point arrêt en sélectionnant le point numéro 34.
Lorsque vous combinez le point d'arrêt ou les lettres à la fin d'un motif, la machine s'arrête automatiquement après avoir cousu les motifs sélectionnés.
- b. Couture répétée
Les motifs combiner couderons continue sans le point d'arrêt à la fin de la sélection.

COUDRE

1. Attachez le pied satin de la couture de points décoratifs et de lettres.
2. La machine commence à coudre à partir des motifs en surbrillance. Vous devez déplacer le curseur sur le motif à partir duquel vous souhaitez commencer.
(Lorsque l'indicateur "I" apparaît à droite du motifs sélectionné, la machine commence à coudre les motifs suivants)
3. Abaissez le pied presseur et commencez à coudre. La machine indique le motifs en cours de couture en haut à gauche de l'écran ECL.

I. POUR COUDRE LES MOTIFS AU DÉBUT

- a. Lorsque vous stoppez en cours de couture, l'écran ECL indique les paramètres du motif en cours et une flèche «» sur la deuxième ligne.
Cet indicateur signifie que la couture est interrompue.
Vous pouvez continuer la couture en mettant la machine en route.
- b. Lorsque vous interrompez la couture en milieu de sélection et si vous relevez le pied presseur, la flèche indique «».
Dans ce cas, lorsque vous recommencez la couture, la machine recommence la couture au début du motif à coudre.
- c. Si vous souhaitez coudre au début des motifs sélectionnés, déplacez le curseur en utilisant les touches de curseur. (la flèche disparaît).



H. COSIENDO CON LOS PATRONES SELECCIONADOS

- a. Costura sencilla
Puede combinar la puntada de refuerzo seleccionando el patrón No. 34.
Cuando combina la puntada de refuerzo o la puntada de letras al final del patrón, la máquina se detendrá automáticamente después de coser los patrones seleccionados.
- b. Repetir costura.
Cuando selecciona el patrón decorativo al final del patrón, la máquina coserá los patrones seleccionados repetidamente hasta que detenga la máquina.

COSIENDO

1. Coloque el pie de satinados cuando cosa con puntada decorativa y de letras.
2. La máquina comenzará a coser a partir del patrón resaltado. De modo que debe cambiar el cursor al patrón que desea iniciar.
(Cuando se indica la marca del cursor "I" en el lado derecho de los patrones seleccionados, la máquina comenzará desde el primer patrón.)
3. Baje el pie prensatelas y comience a coser.
La máquina indicará el patrón de costura en el lado superior izquierdo de la pantalla.




I. PARA COSER UN PATRÓN DESDE EL PRINCIPIO

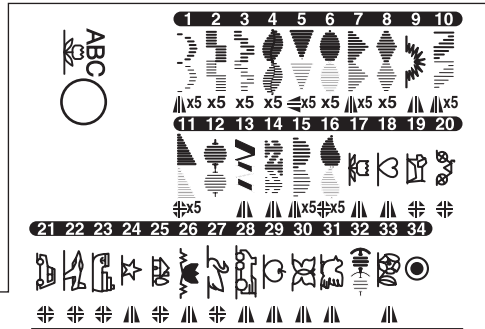
- a. Cuando deja de coser en la mitad de los patrones seleccionados, la pantalla indicará el ajuste del patrón de costura y la marca de flecha «» en la segunda línea.
Esta marca significa que la costura se ha interrumpido.
Puede continuar cosiendo iniciando la máquina de nuevo.
- b. Cuando se detiene la costura a la mitad de los patrones seleccionados y la levantado la palanca del prensatelas, la marca de flecha cambia a «».
En esta vez, cuando inicie de nuevo la costura, la máquina coserá desde el comienzo del patrón interrumpido.
- c. Si desea coser desde el inicio de todos los patrones, cambie el cursor usando los botones de cursor. (La marca de flecha desaparecerá.)

DECORATIVE AND LETTER STITCH CHART

The decorative patterns in bold print are one unit of the stitch pattern.

Description of Chart Symbols:

-  Mirror Stitch included
-  Reverse Stitch included
-  Mirror and Reverse stitch included
- X5 Elongation included



ABCDEFGHIJKLMN OPQRSTUVWXYZÀÁÂÆÇÈÉÊËÏÖØŠÜ

abcdefghijklmnopqrstuvwxyzàáâæçèéêëïöøšü0123456789[-.'?&!]

ABCDEFGHIJKLMN OPQRSTUVWXYZÀÁÂÆÇÈÉÊËÏÖØŠÜ
abcdefghijklmnopqrstuvwxyzàáâæçèéêëïöøšü0123456789[-.'?&!]

ABCDEFGHIJKLMN OPQRSTUVWXYZÀÁÂÆÇÈÉÊËÏÖØŠÜ

abcdefghijklmnopqrstuvwxyzàáâæçèéêëïöøšü0123456789[-.'?&!]

ABCDEFGHIJKLMN OPQRSTUVWXYZÀÁÂÆÇÈÉÊËÏÖØŠÜ

abcdefghijklmnopqrstuvwxyzàáâæçèéêëïöøšü0123456789[-.'?&!]

АБВГДЕЁЖЗИЙКЛМНОПРСТУФХЦЧШЩЬЫЬЭЮЯ

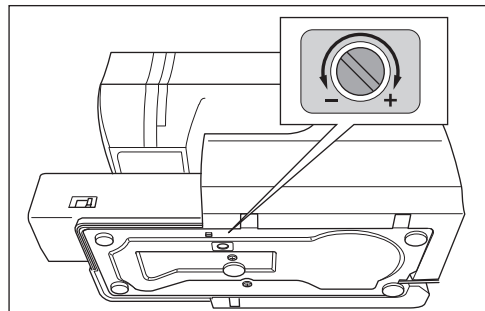
абвгдеёжзийклмнопрстуфхцчшщьыьэюя0123456789[-.'?&!]

ADJUSTING THE BALANCE OF THE STITCHES

Depending on the type of fabric you sew, it may be necessary to adjust the balance of the stitches.

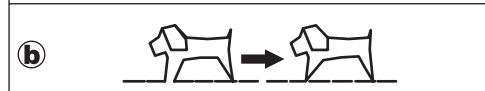
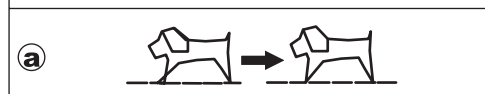
The adjustment is needed if the decorative or letter stitch is distorted.

Turn screw which is located bottom of the machine in either direction as may be required.



DECORATIVE STITCH PATTERN

- If patterns are distorted as illustration (a), turn screw in direction of symbol (+).
- If patterns are distorted as illustration (b), turn screw in direction of symbol (-).



LETTER STITCH PATTERN

- If patterns are distorted as illustration (c), turn screw in direction of symbol (+).
- If patterns are distorted as illustration (d), turn screw in direction of symbol (-).

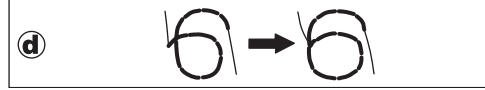
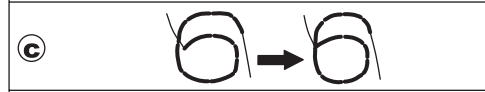


TABLEAU DES LETTRES ET POINTS DÉCORATIFS

La ligne épaisse du motif décoratif représente une unité du motif.

Les symboles du tableau ont les significations suivantes :







-  Point miroir possible
-  Point inversé possible
-  Point inversé et miroir possible
- X5 Élongation incluse

TABLA DE PUNTADAS DECORATIVAS Y LETRAS

Los grupos de puntadas decorativas están separados por una línea negra.

Las marcas de la tabla tienen los siguientes significados:

-  Puntada invertida incluida
-  Puntada reversible incluida
-  Puntada invertida y reversible incluida
- X5 Alargamiento incluido

L'ÉQUILIBRATION DES POINTS

Dépendant du tissu, il sera peut être nécessaire d'équilibrer le point si le motif paraît déformer. L'ajustement est nécessaire si les points décoratifs ou les lettres sont déformés.

Tournez la vis située sous la machine dans la direction requise.

MOTIFS POINTS DECORATIFS

1. Si les motifs sont déformés comme dans l'illustration (a), tournez la vis dans la direction du symbole (+).
2. Si les motifs sont déformés comme dans l'illustration (b), tournez la vis dans la direction du symbole (-).

MOTIF POINT LETTRE

1. Si les motifs sont déformés comme dans l'illustration (c), tournez la vis dans la direction du symbole (+).
2. Si les motifs sont déformés comme dans l'illustration (d), tournez la vis dans la direction du symbole (-).

AJUSTANDO EL BALANCE DE LAS PUNTADAS

Dependiendo del tipo de tela que cosa, puede ser necesario ajustar el balance de las puntadas.

El ajuste es necesario si la letra o decorado están distorsionados.

Gire el tornillo que está localizado debajo de la maquina en la dirección que sea necesario.

PATRÓN DE PUNTADA DECORATIVA

1. Si los patrones están mal formados como en la ilustración (a), gire el tornillo en dirección del símbolo (+).
2. Si los patrones están mal formados como en la ilustración (b), gire el tornillo en la dirección del símbolo (-).

PATRÓN DE PUNTADA DE LETRAS

1. Si los patrones están mal formados como en la ilustración (c), gire el tornillo en dirección del símbolo (+).
2. Si los patrones están mal formados como en la ilustración (d), gire el tornillo en la dirección del símbolo (-).

MAINTENANCE



DANGER: To reduce the risk of electric shock.

Disconnect the power line plug from electric outlet before carrying out any maintenance.

CLEANING

If lint and bits of thread accumulate in the hook, this will interfere with the smooth operation of the machine. Check regularly and clean the stitching mechanism as needed.

A. Bobbin Holder

Remove the bobbin cover and bobbin.
Clean the bobbin holder with a brush.

B. Hook Race and Feed Teeth

1. Remove the needle, presser foot and holder.
Remove the bobbin cover and bobbin. Remove the screws holding the needle plate.
2. Remove the needle plate by lifting up the right side of the plate.
3. Lift up the bobbin holder and remove it.



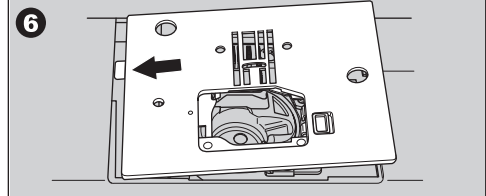
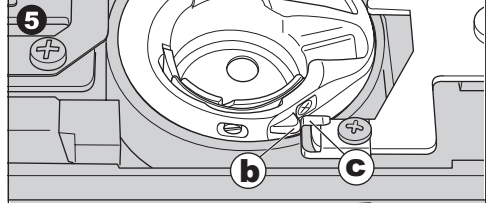
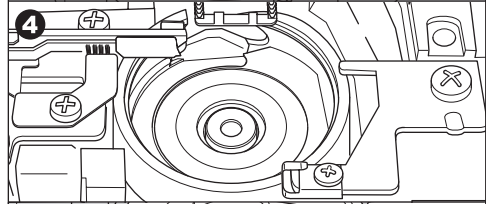
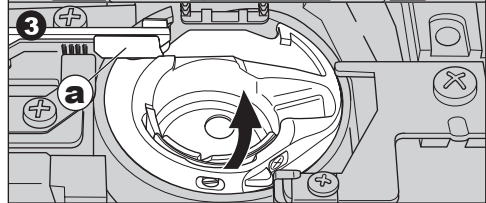
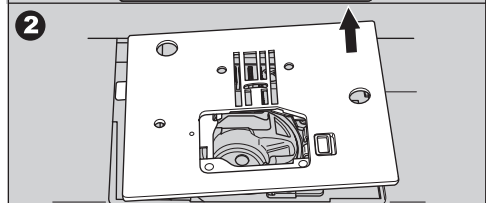
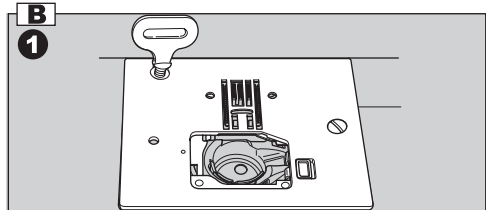
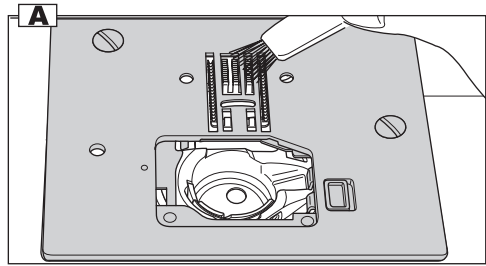
CAUTION: To prevent accidents.

Do not touch thread cutter unit (a). Edged knife is provided inside.

4. Clean the hook race, feed teeth and bobbin holder with a brush. Also clean them, using a soft, dry cloth.
5. Replace the bobbin holder into the hook race so that the tip (b) fits to the stopper (c) as shown.
6. Replace the needle plate inserting the hook into the machine. Replace the screws and tighten.

Note:

- * An LED lamp is used to illuminate the stitching area. It does not require replacement. In the unlikely event it does not light, call your authorized SINGER service center for service.
- * There is no need to lubricate this machine.



ENTRETIEN



DANGER! Pour réduire les risques de décharge électrique :

Débranchez le câble d'alimentation avant d'entreprendre toute opération d'entretien.

NETTOYAGE

L'accumulation de peluches et de fibres de tissu dans le crochet perturbe le fonctionnement régulier de la machine. Vérifier régulièrement et nettoyer quand nécessaire.

A. Boîtier de canette

Retirez le couvercle de la canette et la canette. Nettoyez le boîtier de canette à l'aide d'une brosse.

B. Entretien du crochet et des griffes d'entraînement

1. Retirez l'aiguille, le pied presseur et son support. Retirez le couvercle de la canette et la canette. Retirez les vis retenant la plaque à aiguille.
2. Retirez la plaque à aiguille en soulevant le côté droit de la plaque.
3. Soulevez le boîtier de canette et retirez-le.



ATTENTION: Pour éviter les accidents.

Ne toucher pas le couteau du fil (a). Couteau (avec bord) est inclus à l'intérieur.

4. Nettoyez le crochet, les griffes et le boîtier de canette à l'aide d'une brosse. Vous pouvez aussi les entretenir en utilisant un chiffon doux et sec.
5. Remettez le boîtier de canette en place dans le crochet de façon à ce que le taquet (a) s'enclenche dans l'arrêteoir (b) comme illustré.
6. Remplacez la plaque à aiguille en insérant le crochet dans la machine. Resserrez les vis.

Remarque :

- * Une lumière LED est utilisée pour éclairer l'endroit de couture. Elle n'exige pas d'être remplacée. Si la lumière ne fonctionne pas, appelez votre centre de service autorisé SINGER pour une réparation.
- * Il n'est pas nécessaire de lubrifier la machine.

MANTENIMIENTO



PELIGRO: Para reducir el riesgo de descarga eléctrica.

Desconecte el enchufe de la toma de corriente antes de llevar a cabo ninguna labor de mantenimiento.

LIMPIEZA

La acumulación de polvo o hilachas en el garfio puede interferir en el funcionamiento suave de la máquina. Revise regularmente y limpie el mecanismo de costura si es necesario.

A. Cápsula de la canilla

Retire la cubierta de la canilla y la canilla. Limpie la cápsula de la canilla con un cepillo.

B. Recorrido del garfio y arrastre

1. Retire la aguja, el prensatelas y el portaprensatelas. Retire la cubierta de la canilla y la canilla. Retire los dos tornillos sujetando la placa de la aguja.
2. Retire la placa de la aguja levantando el lado derecho de la placa.
3. Levante la cápsula de la canilla y quítela.



PRECAUCIÓN: Para evitar accidentes.

No toque el cortador de hilo (a). Hay una cuchilla afilada en el interior.

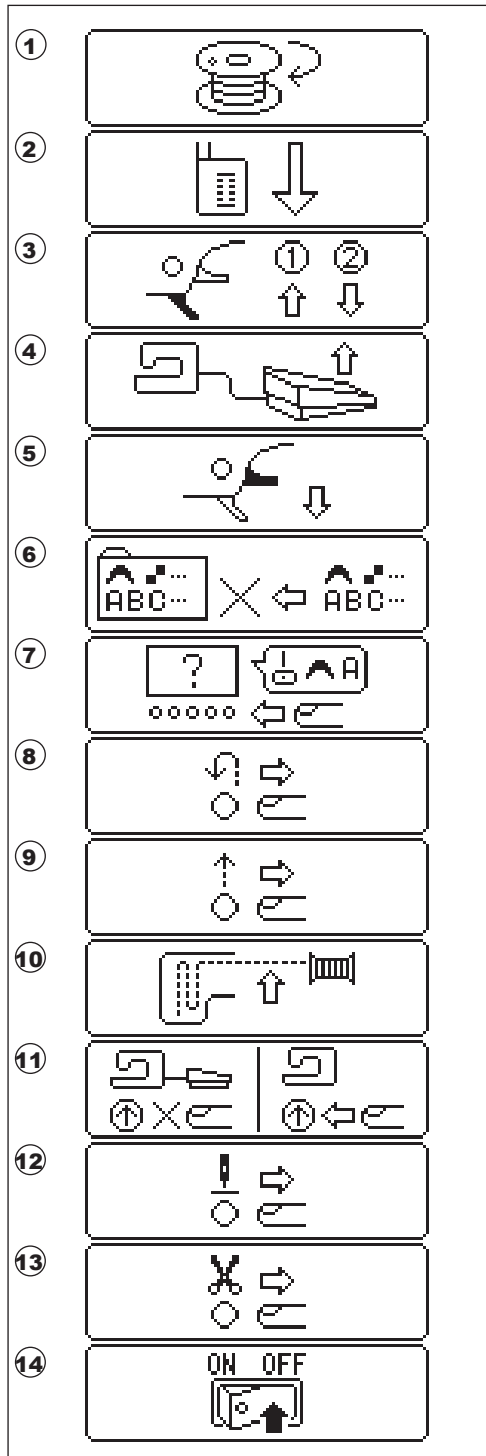
4. Limpie el recorrido del garfio, los transportadores y la cápsula de la canilla con un cepillo. También puede usar un trapo suave y seco.
5. Vuelva a colocar la cápsula de la canilla en el recorrido del garfio de forma que el saliente (a) encaje en el tope (b) como se muestra en el dibujo.
6. Vuelva a colocar la placa de la aguja insertando el garfio en la máquina. Vuelva a apretar los tornillos.

Notas:

- * Se usa una lámpara LED para iluminar el área de costura. No requiere reemplazo. En el remoto caso que no ilumine, contacte a su detallista SINGER para solicitar servicio.
- * No es necesario lubricar esta máquina.

MESSAGES ON LCD

1. Winding the bobbin.
2. Lower the buttonhole lever.
3. After sewing buttonhole, raise the presser foot lifter and set the frame of buttonhole foot to starting position.
4. Release the foot control pedal.
5. Lower the presser foot.
6. Machine memory is full.
7. Select a pattern.
8. Release the reverse button.
9. Release the start/stop button.
10. Rethread the upper thread.
11. Foot control is connected.
12. Release the needle up-down / slow button.
13. Release the thread cutter button.
14. Turn off the power switch.



MESSAGES SUR ÉCRAN LCD MENSAJES EN PANTALLA LCD

- | | |
|--|---|
| 1. Remplissage de la bobine | 1. Devanando la bobina. |
| 2. Abaisser le levier boutonnière | 2. Baje la palanca del ojalador. |
| 3. Après couture de la boutonnière, relever le pied et mettre le pied boutonnière en position de départ. | 3. Después de coser el ojal, levante la palanca del pie prensatelas y coloque el marco del pie ojalador en la posición inicial. |
| 4. Relâcher la pédale de contrôle | 4. Suelte el controlador de pedal. |
| 5. Abaisser le pied presseur | 5. Baje el pie prensatelas. |
| 6. Mémoire pleine | 6. Máquina no puede guardar más memoria. |
| 7. Sélectionner un modèle | 7. Seleccione un patrón de puntada. |
| 8. Relâcher la touche couture arrière | 8. Libere el botón de reversa. |
| 9. Relâcher la touche marche/arrêt | 9. Libere el botón de inicio/parada. |
| 10. Renfiler the fil supérieur | 10. Enhebre el hilo superior. |
| 11. La pédale est connectée | 11. El control de pedal está conectado. |
| 12. Relâcher la touche aiguille haute-basse / lente | 12. Libere el botón de arriba-abajo / lento de la aguja. |
| 13. Relâcher la touche coupe-fil automatique | 13. Libere el botón del corta-hilo. |
| 14. Appuyer sur la touche Arrêt | 14. Apague el interruptor. |

HELPFUL HINTS

PROBLEM	CAUSE	CORRECTION	Page
Upper thread breaks	Machine not properly threaded.	Re-thread machine.	36
	Thread entwined around bobbin.	Remove entwined thread.	34
	Needle inserted incorrectly.	Re-insert needle.	20
	Thread tension too tight.	Readjust thread tension.	46
	Thread of incorrect size or poor quality.	Choose correct thread.	20
Lower thread breaks	Bobbin threaded incorrectly.	Re-thread the bobbin.	34
	Bobbin wound unevenly or too full.	Rewind the bobbin.	32
	Dirt or lint on the bobbin holder.	Clean the holder.	98
Machine skips stitches	Needle inserted incorrectly.	Re-insert needle.	20
	Bent or blunt needle.	Insert new needle.	20
	Incorrect size of needle. (on stretch fabric)	Choose correct size needle for fabric. (use stretch needle)	20
Fabric puckers	Machine not properly threaded.	Re-thread machine.	36
	Bobbin threaded incorrectly.	Re-thread the bobbin.	34
	Blunt needle.	Insert new needle.	20
	Thread tension too tight.	Readjust thread tension.	46
Machine makes loose stitches or loops	Bobbin threaded incorrectly.	Re-thread the bobbin.	34
	Machine not properly threaded.	Re-thread machine.	36
	Tension not adjusted properly.	Readjust thread tension.	46
Stitch pattern is distorted	Presser foot is not suited for the pattern.	Attach correct foot.	54-
	Thread tension is not balanced.	Adjust the thread tension.	46
	Stitch is not balanced.	Adjust the balance of the stitches.	96
Threader does not thread needle eye	Needle is not raised.	Raise the needle.	24
	Needle inserted incorrectly.	Re-insert needle.	20
	Bent needle.	Insert new needle.	20
Machine does not feed properly	Feed teeth are lowered.	Raise the feed teeth	26
	Stitch length not suitable for fabric.	Regulate stitch length.	50
	Lint and dust accumulated around feed teeth.	Clean the feed teeth area.	98
Needle breaks	Fabric pulled while sewing.	Do not pull fabric.	40
	Needle is hitting the presser foot.	Select correct foot and pattern.	54-
	Needle inserted incorrectly.	Re-insert needle.	20
	Incorrect size needle or thread for fabric being sewn.	Choose correct size needle and thread.	20
Machine runs with difficulty	Dirt or lint accumulated in the hook race and feed teeth.	Remove the needle plate and bobbin holder and clean the hook race and feed teeth.	98
Machine will not run	Cord not plugged into electrical outlet.	Insert plug fully into outlet.	22
	Power switch is not turned on.	Turn on the switch.	22
	Bobbin winder spindle is pushed to the right.	Push spindle to the left.	32
	Presser foot is not lowered.	Lower the foot.	24
	Buttonhole Sewing Mode; * Buttonhole lever is not lowered completely.	Lower the buttonhole lever.	70
	* Buttonhole foot is not attached.	Attach the buttonhole foot.	70

SOLUTION AUX PROBLÈMES COURANTS

Anomalie	Cause	Solution	Page
Le fil d'aiguille casse	La machine n'est pas enfilée correctement.	Enfilez à nouveau la machine.	37
	Le fil s'est pris dans la canette.	Retirez les fils emmêlés.	35
	L'aiguille n'est pas insérée correctement.	Insérez à nouveau l'aiguille.	21
	La tension du fil est trop élevée.	Réajustez la tension du fil.	47
	Le fil est d'une grosseur inappropriée ou de mauvaise qualité.	Remplacez le fil par un fil approprié.	21
Le fil de canette casse	La canette n'est pas enfilée correctement.	Enfilez à nouveau la canette.	35
	La canette se déroule de façon irrégulière ou est trop pleine.	Refaites la canette.	33
	Il y a de la poussière dans le boîtier de canette.	Nettoyez le boîtier de canette.	99
La machine saute des points	L'aiguille n'est pas insérée correctement.	Insérez à nouveau l'aiguille.	21
	L'aiguille est tordue ou émoussée.	Insérez une nouvelle aiguille.	21
	L'aiguille est de grosseur inappropriée. (sur tissus extensibles)	Choisissez une aiguille de grosseur appropriée pour ce tissu. (Utilisez une aiguille pour tissus extensibles)	21
Le tissu grigne	La machine n'est pas bien enfilée.	Enfilez à nouveau la machine.	37
	La canette n'est pas bien enfilée.	Enfilez à nouveau la canette.	35
	L'aiguille est émoussée.	Insérez une nouvelle aiguille.	21
	La tension du fil est trop élevée.	Réajustez la tension du fil.	47
La machine fait des points lâches ou des boucles	La canette n'est pas bien enfilée.	Enfilez à nouveau la canette.	35
	La machine n'est pas bien enfilée.	Enfilez à nouveau la machine.	37
	La tension du fil n'est pas appropriée.	Réajustez la tension du fil.	47
Les points des motifs sont déformés	Le pied presseur n'est pas adapté au motif.	Mettez en place le pied presseur approprié.	55-
	La tension du fil n'est pas appropriée.	Ajustez la tension du fil.	47
	Le point n'est pas équilibrer.	Ajuster l'équilibrage du point.	97
L'enfile-aiguille n'enfile pas le fil d'aiguille	L'aiguille n'est pas en position haute.	Relevez l'aiguille.	25
	L'aiguille n'est pas insérée correctement.	Insérez à nouveau l'aiguille.	21
	L'aiguille est tordue.	Insérez une nouvelle aiguille.	21
La machine n'entraîne pas correctement	Les griffes sont abaissées.	Relevez les griffes.	27
	La longueur du point n'est pas adaptée au tissu.	Réglez la longueur du point.	51
	Des peluches ou de la poussière sont accumulées autour des griffes.	Nettoyez la zone des griffes.	99
L'aiguille casse	Le tissu a été tiré pendant la couture.	Ne tirez pas sur le tissu.	41
	L'aiguille pique dans le pied presseur.	Sélectionnez un pied adapté à votre motif.	55-
	L'aiguille n'est pas insérée correctement.	Insérez à nouveau l'aiguille.	21
	La grosseur de l'aiguille ou du fil n'est pas adaptée au tissu.	Choisissez une aiguille et un fil de grosseur appropriée.	21
La machine avance avec difficulté	Des peluches ou de la poussière sont accumulées autour des griffes.	Retirez la plaque à aiguille et le boîtier de canette puis nettoyez le crochet et les griffes.	99
La machine ne démarre pas	La machine n'est pas branchée.	Insérez la fiche dans la prise.	23
	La machine n'est pas allumée.	Mettez l'interrupteur sur « on ».	23
	La broche du bobinoir est poussée vers la droite.	Poussez l'axe vers la gauche.	33
	Le pied presseur n'est pas abaissé.	Abaissez le pied presseur.	25
	En mode boutonnière : le levier boutonnière n'est pas abaissé complètement.	Abaissez le levier boutonnière.	71
	Le pied boutonnière n'est pas mis en place.	Mettez le pied boutonnière en place.	71

RECOMENDACIONES ÚTILES

PROBLEMA	CAUSA	CORRECCIÓN	Página
El hilo superior se rompe	La máquina está enhebrada incorrectamente.	Vuelva a enhebrar la máquina.	37
	Hilo enrollado alrededor de la canilla.	Retire el hilo enrollado.	35
	La aguja está insertada incorrectamente.	Vuelva a insertar la aguja.	21
	El hilo está demasiado teso.	Vuelva a ajustar la tensión del hilo.	47
	El hilo es de tamaño incorrecto o de baja calidad.	Elija el hilo correcto.	21
El hilo de la canilla se rompe	La canilla está enhebrada incorrectamente.	Vuelva a enhebrar la canilla.	35
	La canilla está devanada desigualmente o está demasiado llena.	Vuelva a devanar la canilla.	33
	Hay suciedad en la cápsula de la canilla.	Limpie la cápsula.	99
La máquina salta puntadas	La aguja está insertada incorrectamente.	Vuelva a insertar la aguja.	21
	La aguja está doblada o despuntada. La aguja es de tamaño incorrecto. (En tejidos elásticos)	Inserte una nueva aguja. Elija el tamaño correcto de la aguja para el tejido. (Use aguja para elásticos)	21 21
El tejido se arruga	La máquina está enhebrada incorrectamente.	Vuelva a enhebrar la máquina.	37
	La canilla está enhebrada incorrectamente.	Vuelva a enhebrar la canilla.	35
	La aguja está despuntada.	Inserte una nueva aguja.	21
	El hilo está demasiado tenso.	Vuelva a ajustar la tensión del hilo.	47
La máquina hace puntadas flojas o lazos	La canilla está enhebrada incorrectamente.	Vuelva a enhebrar la canilla.	35
	La máquina está enhebrada incorrectamente.	Vuelva a enhebrar la máquina.	37
	La tensión está ajustada incorrectamente.	Vuelva a ajustar la tensión del hilo.	47
La puntada está deformado	El prensatelas no es el adecuado para el diseño.	Coloque el prensatelas adecuado.	55-
	La tensión de los hilos no está equilibrada.	Ajuste la tensión de los hilos.	47
	La puntada no está balanceada.	Ajuste el balance de las puntadas.	97
El enhebrador no enhebra el ojo de la aguja	La aguja no está levantada.	Levante la aguja.	25
	La aguja está insertada incorrectamente.	Vuelva a insertar la aguja.	21
	La aguja está doblada.	Inserte una nueva aguja.	21
La máquina no transporta apropiadamente	Los transportadores están bajados.	Levante los transportadores.	27
	El largo de la puntada no es el apropiado para el tejido.	Regule el largo de puntada.	51
	Se ha acumulado polvo e hilachas alrededor del transporte.	Limpie el área de transporte.	99
La aguja se rompe	Se tira del tejido mientras se cose.	No tire del tejido.	41
	La aguja está golpeando el prensatelas.	Seleccione el prensatelas y el diseño correcto.	55-
	La aguja está insertada incorrectamente.	Vuelva a insertar la aguja.	21
	El tamaño de la aguja es incorrecto o lo es el hilo para el tejido que se está cosiendo.	Elija el tamaño correcto de la aguja y el hilo.	21
La máquina funciona con dificultad	Se ha acumulado polvo o hilachas en el recorrido del garfio o en el transporte.	Retire la placa de la aguja y la cápsula de la canilla y limpie el recorrido del garfio y el transporte.	99
La máquina no funciona	El cable está desenchufado de la toma de corriente.	Inserte el enchufe en la toma.	23
	El interruptor de encendido no se ha girado a la posición ON.	Gire el interruptor.	23
	El eje del devanador de la canilla está desplazado a la derecha.	Empuje el eje hacia la izquierda.	33
	El prensatelas no está bajado.	Baje el prensatelas.	25
	Modo de costura de ojales: La palanca de ojales no está completamente bajada.	Baje la palanca de ojales.	71
	El prensatelas para ojales no está colocado.	Coloque el prensatelas para ojales.	71

INTELLECTUAL PROPERTY

SINGER and the Cameo "S" design are exclusive trademarks
of The Singer Company Limited S.à.r.l. or its Affiliates.

PROPRIÉTÉ INTELLECTUELLE

SINGER et le Cameo « S » Design sont des marques déposées
de The Singer Company Limited S.à.r.l. ou ses sociétés affiliées.

PROPIEDAD INTELECTUAL

Singer y el diseño del Cameo "S" son marcas comerciales
exclusivas de The Singer Company Limited S.à.r.l. o sus afiliados.