

The Rollei logo is positioned in the top left corner, featuring the brand name in white text on an orange rectangular background.

Stativ C5i/C6i Carbon

Tripod C5i/C6i Carbon

A silhouette of a person wearing a red jacket and a red cap stands on a dark surface, looking out over a vast landscape. In front of them, a camera is mounted on a tripod. The sun is low on the horizon, creating a bright, hazy glow that silhouettes the person and the tripod against the sky.

Bedienungsanleitung | User Guide

For German | English | French | Spanish | Italian | Portuguese |
Chinese (traditional and simplified)

www.rollei.de

Bedienungsanleitung	4
Manual instruction	5
Notice d'utilisation	6
Instrucciones	7
Istruzioni	8
Instruções	9
使用説明.....	10
使用说明.....	11



Rollei Stativ C5i Carbon/C6i Carbon Bedienungsanleitung

Danke, dass Sie sich für unsere Produkte entschieden haben!
Vor der Verwendung bitte sorgfältig durchlesen.

WinkelEinstellung
Drücken Sie den Knopf, um den Winkel des Stativbeins einzustellen.

Um 180° zusammenklappbar

Arretierschraube
Ziehen Sie diese Schraube fest, um sicherzustellen, dass sich der Kugelkopf nicht verstellt. Benutzen Sie den Sechskantschlüssel

Universelle Kamera-schraube mit 3/8" und 1/4"

Mittelsäulen-Drehknopf

Einbeinstativ-Duo-Lock-Systeme

System zum Fixieren des Stativbeins

Allwetter-Polsterung

Stativ-Winkel-Einstellknopf

Mittelsäule

Hoher Winkel, Mittlerer Winkel, Niedriger Winkel, Zusammengeklappt

Umbau zum Einbeinstativ

1. Stativbein lösen
2. Plattform lösen
3. Das Monopod wird aus der Plattform und dem Bein erstellt.

Umbau zum Einbeinstativ (ausgezogene Länge)

1. Stativbein lösen
2. Plattform lösen
3. Mittelsäule entfernen und dann wieder kombinieren.
4. Ein lang ausgezogenes Einbeinstativ besteht aus Mittelsäule und Bein

Lösen - Fixieren

Im Lieferumfang enthalten:
Multifunktionsschlüssel, Gürteltasche für Einbeinstativ

Modell-Nr.	Segmente	Max. D	Packmaß	Min. H	Max. H	Gewicht	Tragkraft	Höhe Monopod klein	Höhe Monopod groß	Gewicht
C5i Carbon	4-sec.	25 mm	43,5 cm	2,5 cm	157,5 cm	1.335 kg	8 kg	49-131,5 cm	82-164,5 cm	568/654 g
C6i Carbon	4-sec.	28 mm	47,5 cm	2,5 cm	171,5 cm	1.627 kg	12 kg	53,5-143 cm	89,5-179,5 cm	681/804 g

*Design und Spezifikation des tatsächlichen Produkts können abweichen.

Rollei Tripod C5i Carbon/C6i Carbon Manual

Thanks for choosing our products. Please read carefully before using.

Angle adjustment
Press the button to adjust the leg angle

Um 180° reverse folding

Anti-rataion screw
Tighten this screw to ensure that the ball head is fixed. Use the hexagon wrench.

Universal camera screw with 3/8" and 1/4"

Center column knob

Monopod Duo-lock systems

Tripod angle adjustment knob

All-weather cushion

Center column

Leg lock system

High angle, Middle angle, Low angle, Folded

How to become a monopod

1. Loosen the leg
2. Loosen the platform
3. A real monopod is composed of platform and leg

How to become a monopod (extended length)

1. Loosen the leg
2. Loosen the platform
3. Remove the center column and then re-combine it
4. An extended length monopod is composed of center column and the leg

Loosen - Tighten

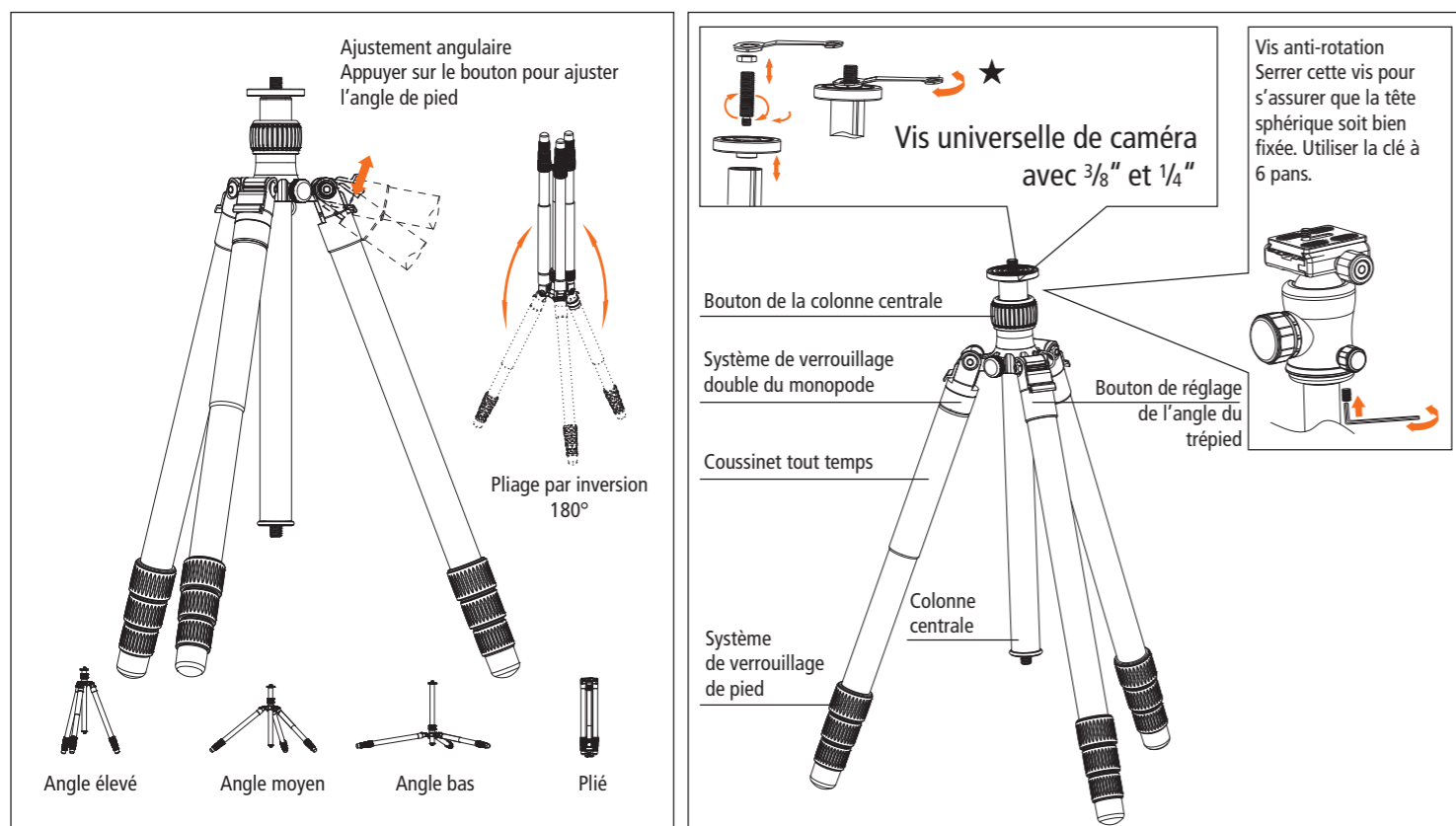
Included: multifunctional wrench, waist bag for monopod

Model no.	Sections	Max. D	Folded	Min. H	Max. H	Weight	Loading	Height Monopod small	Height Monopod large	Weight
C5i Carbon	4-sec.	25 mm	43.5 cm	2.5 cm	157.5 cm	1,335 kg	8 kg	49-131.5 cm	82-164.5 cm	568/654 g
C6i Carbon	4-sec.	28 mm	47.5 cm	2.5 cm	171.5 cm	1,627 kg	12 kg	53.5-143 cm	89.5-179.5 cm	681/804 g

*Design and specification are subject to real product.

Manuel du trépied professionnel C5i/C6i Carbon

Merci d'avoir choisi nos produits. Veuillez lire attentivement avant l'utilisation.

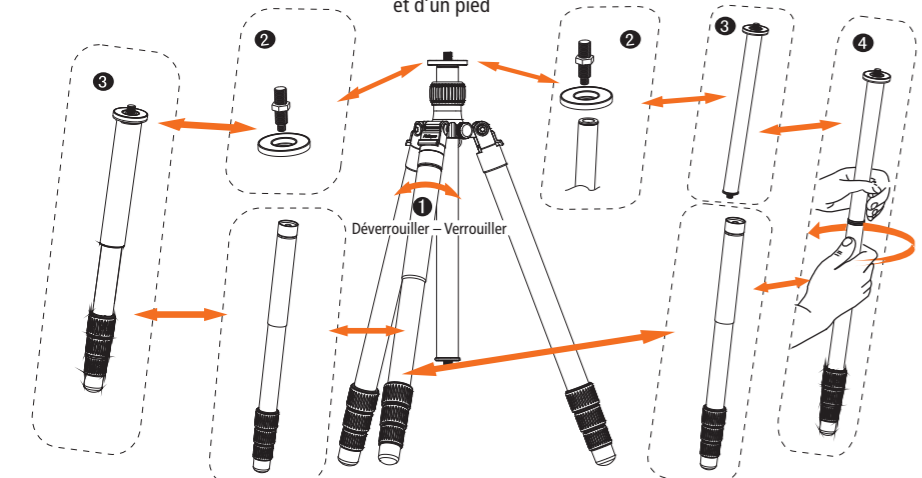


Comment obtenir un monopode

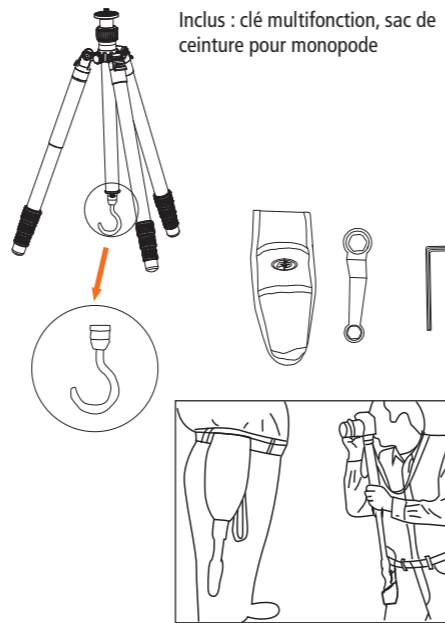
1. Déverrouiller le pied
2. Déverrouiller la plate-forme
3. Un véritable monopode est composé d'une plate-forme et d'un pied

Comment obtenir un monopode (taille agrandie)

1. Déverrouiller le pied
2. Déverrouiller la plate-forme
3. Enlever la colonne centrale et la remonter.
4. Un monopode à taille agrandie est composé d'une colonne centrale et d'un pied



Inclus : clé multifonction, sac de ceinture pour monopode

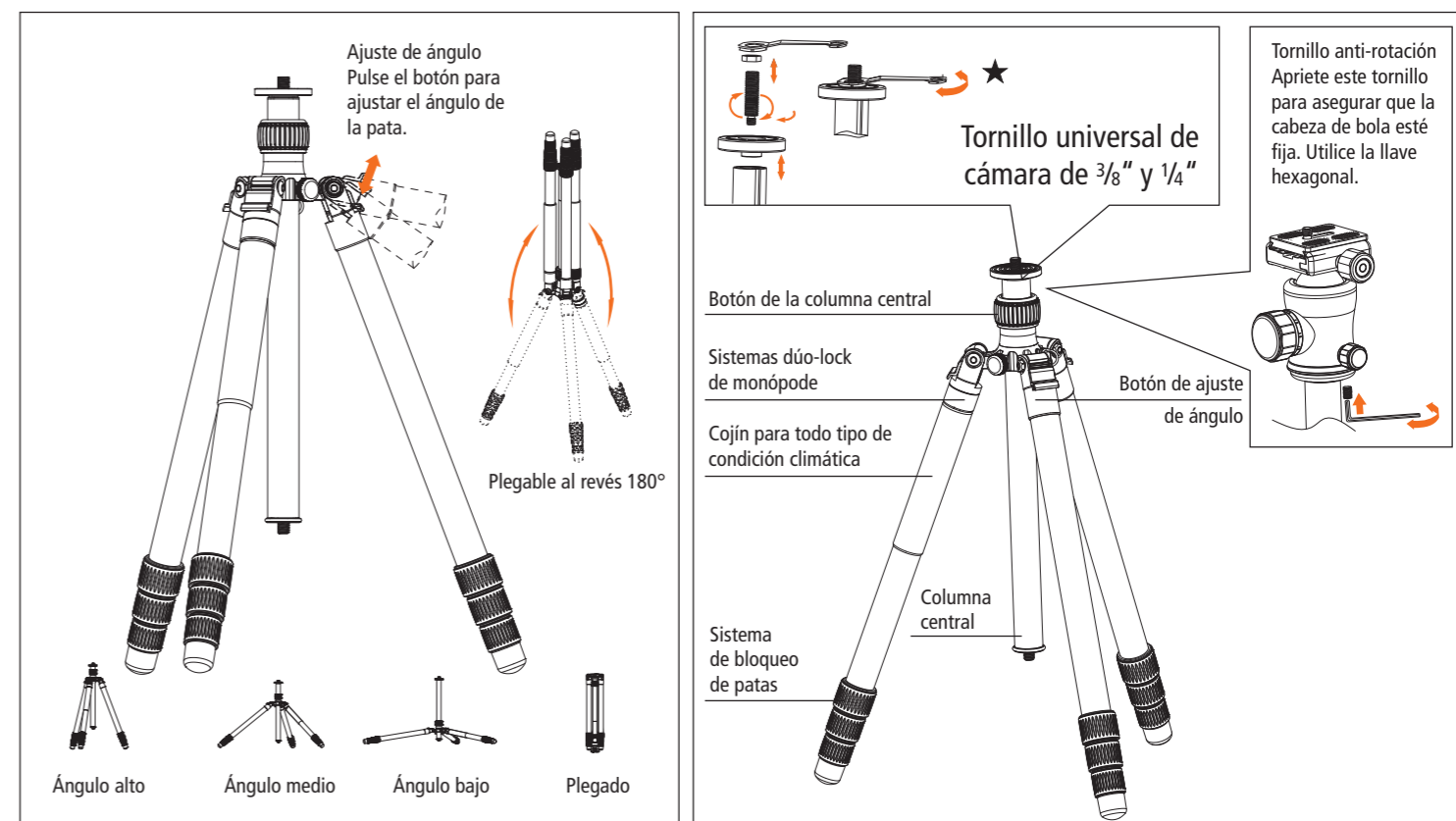


N° de modèle	Section	D max.	Plié	H Min.	H Max.	Poids	Charge	Hauteur Monopied petit	Hauteur Monopied grand	Poids
C5i Carbon	4-sec.	25 mm	43,5 cm	2,5 cm	157,5 cm	1.335 kg	8 kg	49-131,5 cm	82-164,5 cm	568/654 g
C6i Carbon	4-sec.	28 mm	47,5 cm	2,5 cm	171,5 cm	1.627 kg	12 kg	53,5-143 cm	89,5-179,5 cm	681/804 g

*Le design/les caractéristiques fait référence au produit d'origine.

Manuel du trépied professionnel C5i Carbon/C6i Carbon

Gracias por elegir nuestros productos. Leer cuidadosamente antes de utilizar.

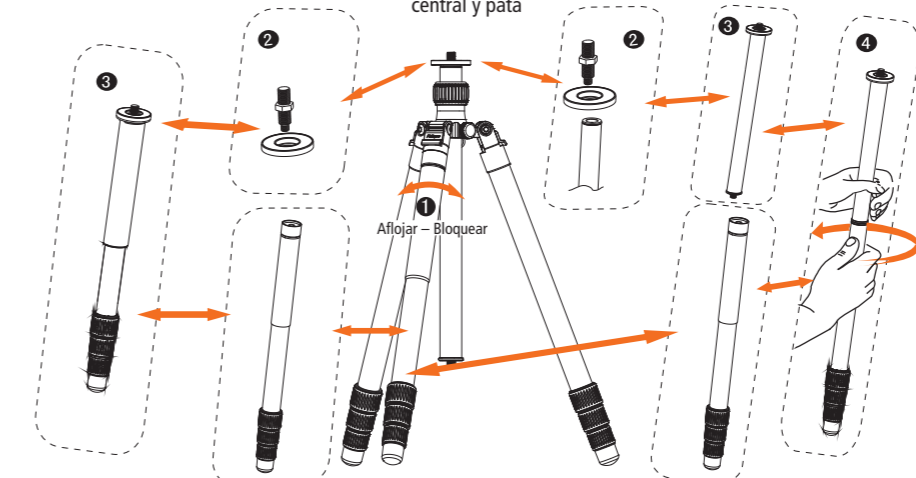


Cómo convertirse en monopode

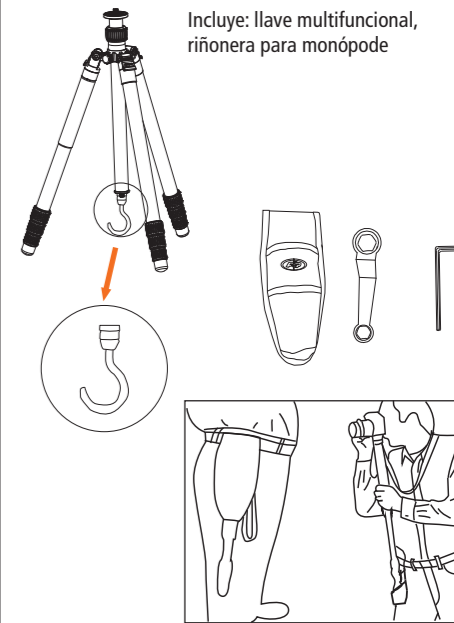
1. Aflojar la pata
2. Aflojar la plataforma
3. Un verdadero monopode se compone de plataforma y pata

Cómo convertirse en monopode (longitud extendido)

1. Aflojar la pata
2. Aflojar la plataforma
3. Retire la columna central y luego vuelva a combinarla.
4. Un monopode de longitud extendida se compone de columna central y pata



Incluye: llave multifuncional, riñonera para monopode

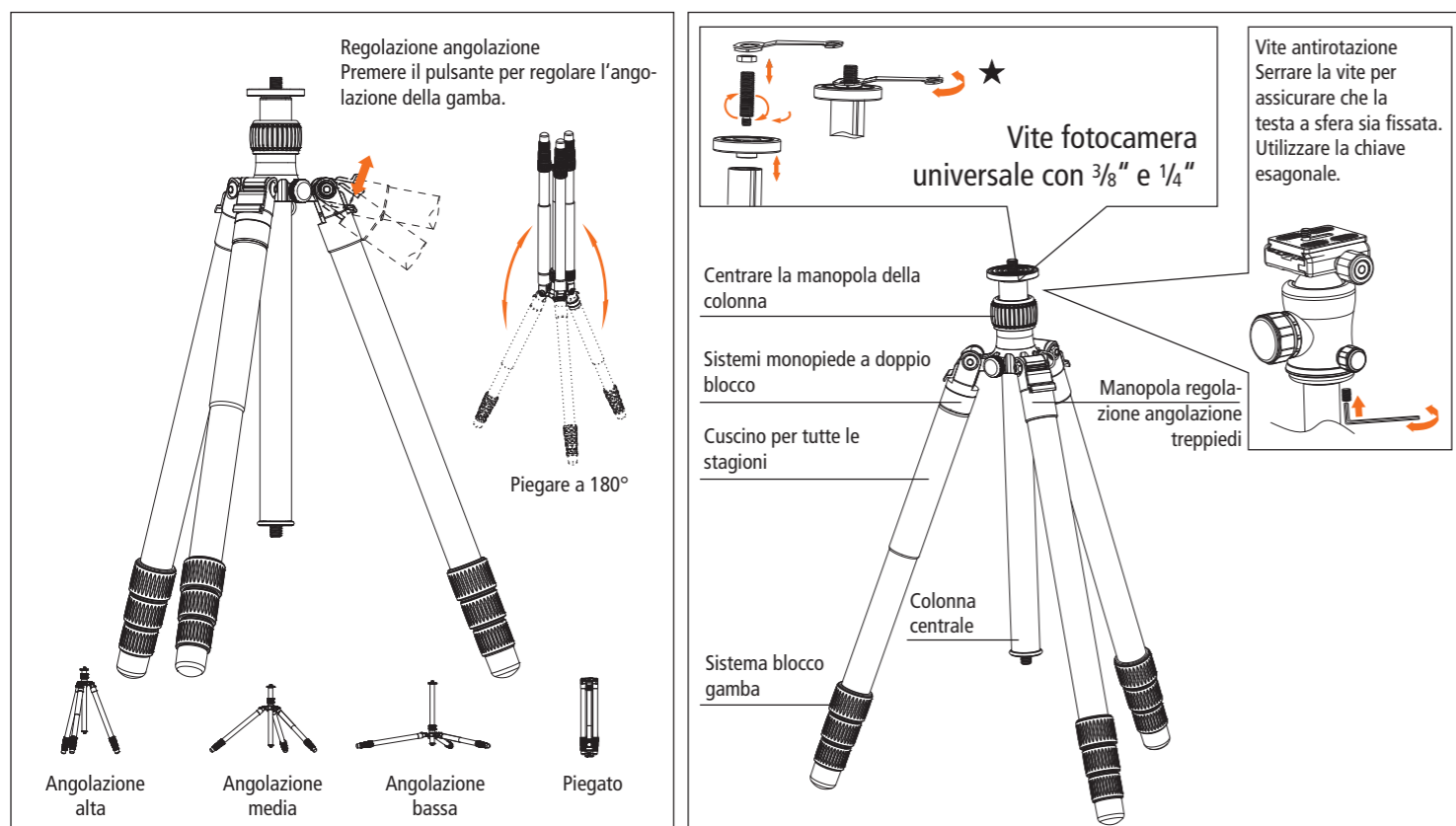


Modelo n°	Sección	D. máx.	Plegado	A mín.	A máx.	Peso	Carga	Altura Monopie pequeño	Altura Monopie gran	Peso
C5i Carbon	4-sec.	25 mm	43,5 cm	2,5 cm	157,5 cm	1.335 kg	8 kg	49-131,5 cm	82-164,5 cm	568/654 g
C6i Carbon	4-sec.	28 mm	47,5 cm	2,5 cm	171,5 cm	1.627 kg	12 kg	53,5-143 cm	89,5-179,5 cm	681/804 g

*Diseño y especificaciones según el producto real.

Manuale per treppiede professionale C5i Carbon/C6i Carbon

Grazie per aver scelto i nostri prodotti. Leggere attentamente prima dell'uso.

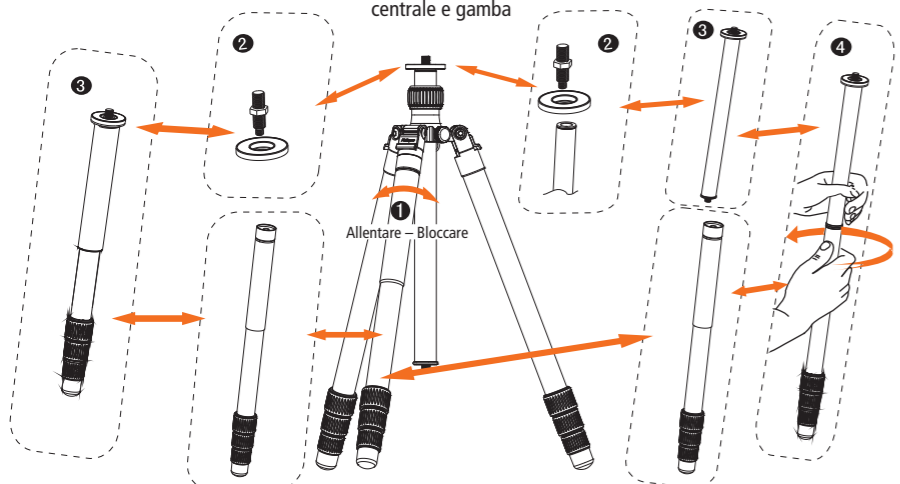


Come diventa un monopiede

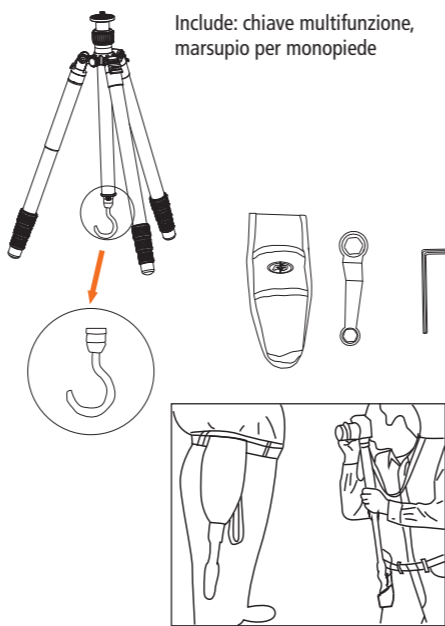
1. Allentare la gamba
2. Allentare la piattaforma
3. Un vero monopiede è composto da piattaforma e gamba

Come diventa un monopiede (lunghezza estesa)

1. Allentare la gamba
2. Allentare la piattaforma
3. Rimuovere la colonna centrale e ricombinarla.
4. Un monopiede completamente esteso è composto da colonna centrale e gamba



Includo: chiave multifunzione, marsupio per monopiede

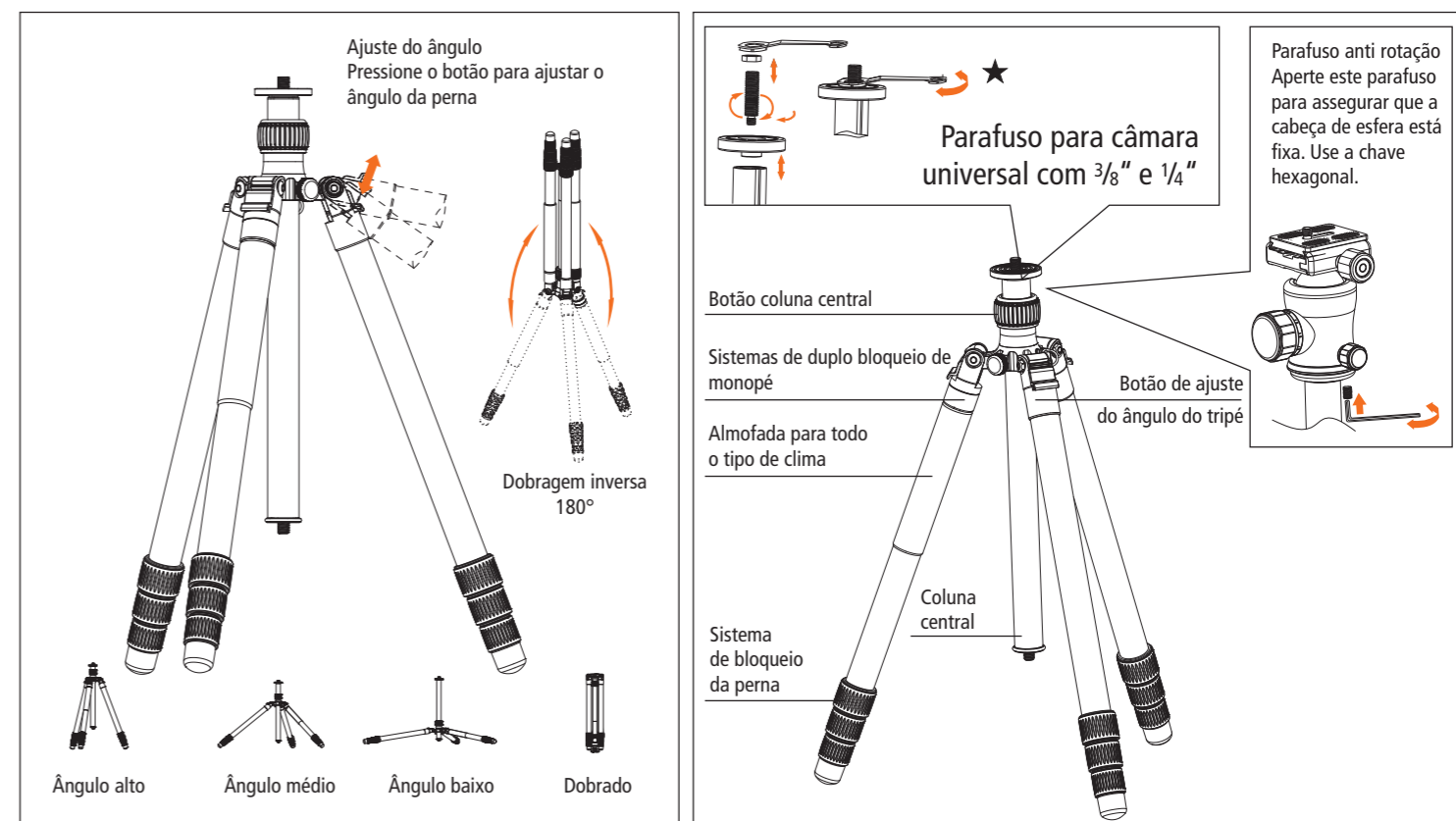


N. modello	Sezioni	D Max	Piegato	A min.	A max.	Peso	Tragkraft	Altezza Monopiede piccolo	Altezza Monopiede grande	Peso
C5i Carbon	4-sec.	25 mm	43,5 cm	2,5 cm	157,5 cm	1.335 kg	8 kg	49-131,5 cm	82-164,5 cm	568/654 g
C6i Carbon	4-sec.	28 mm	47,5 cm	2,5 cm	171,5 cm	1.627 kg	12 kg	53,5-143 cm	89,5-179,5 cm	681/804 g

* Il modello e le specifiche sono soggetti a variazioni in funzione del prodotto reale.

Manual do tripé profissional C5i Carbon/C6i Carbon

Obrigado por escolher os nossos produtos. Por favor, leia cuidadosamente antes de usar.

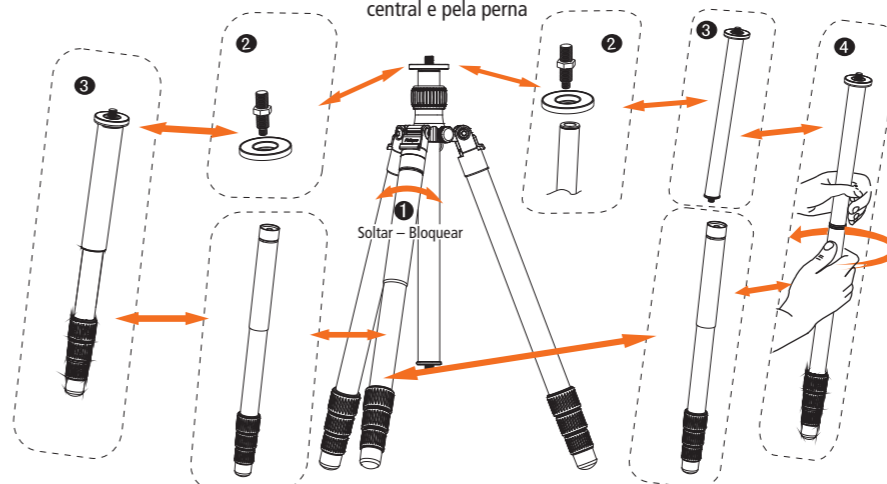


Como transformar num monopé

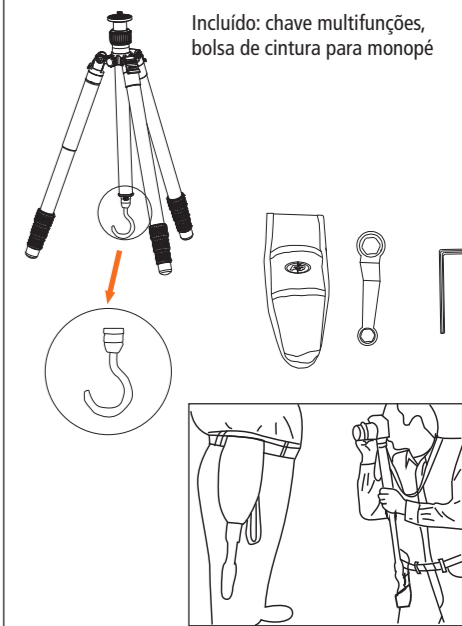
1. Solte a perna
2. Solte a plataforma
3. Um monopé verdadeiro é composto pela plataforma e pelo pé

Como transformar num monopé (comprimento aumentado)

1. Solte a perna
2. Solte a plataforma
3. Remova a coluna central e depois recombinar.
4. Um monopé com comprimento aumentado é composto pela coluna central e pela perna



Incluído: chave multifunções, bolsa de cintura para monopé



Nº do modelo	Secção	Diâm. máx.	Dobrado	Alt. min.	Alt. máx.	Peso	Carga	Alteza Monopé pequeno	Alteza Monopod grande	Peso
C5i Carbon	4-sec.	25 mm	43,5 cm	2,5 cm	157,5 cm	1.335 kg	8 kg	49-131,5 cm	82-164,5 cm	568/654 g
C6i Carbon	4-sec.	28 mm	47,5 cm	2,5 cm	171,5 cm	1.627 kg	12 kg	53,5-143 cm	89,5-179,5 cm	681/804 g

* O design e as especificações podem variar de acordo com o produto real.

使用說明

感謝您選擇我們的產品，請在使用前仔細閱讀本說明。

如何變成單腳架

1. 轉鬆腳管
2. 轉鬆平臺
3. 由平臺和腳管組成一個典型的單腳架。

如何變成單腳架（加長型）

1. 轉鬆腳管
2. 轉鬆平臺
3. 卸下中心柱，然後將其重新組合。
4. 由中心柱和腳管組成一個加長型單腳架。

隨附：多功能扳手、單腳架腰包

(CT)

型號	腳管節數	最大直徑	折疊後	最小高度	最大高度	重量	承重	高度 單腳架小	高度 單腳架大	重量
CSi Carbon	4-sec.	25 mm	43.5 cm	2.5 cm	157.5 cm	1,335 kg	8 kg	49-131.5 cm	82-164.5 cm	568/654 g
CGi Carbon	4-sec.	28 mm	47.5 cm	2.5 cm	171.5 cm	1,627 kg	12 kg	53.5-143 cm	89.5-179.5 cm	681/804 g

*設計和規格以實際產品為準。

使用说明

感谢您选择我们的产品，请在使用前仔细阅读本说明。

如何變成單腳架

1. 拧松脚管
2. 拧松平台
3. 由平台和脚管组成一个典型的单脚架。

如何变成单脚架（加长型）

1. 拧松脚管
2. 拧松平台
3. 卸下中心柱，然后将其重新组合。
4. 由中心柱和脚管组成一个加长型单脚架。

隨附：多功能扳手、單腳架腰包

(CS)

型號	腳管分段	最大直徑	最大直徑	最小高度	最大高度	重量	承重	高度 單腳架小	高度 單腳架大	重量
CSi Carbon	4-sec.	25 mm	43.5 cm	2.5 cm	157.5 cm	1,335 kg	8 kg	49-131.5 cm	82-164.5 cm	568/654 g
CGi Carbon	4-sec.	28 mm	47.5 cm	2.5 cm	171.5 cm	1,627 kg	12 kg	53.5-143 cm	89.5-179.5 cm	681/804 g

*设计和规格以实际产品为准。

For Europe

Distribution Rollei GmbH & Co. KG
In de Tarpen 42, D-22848 Norderstedt

Service Hotline: +49 40 270750270

Return Service: Rollei Service Deutschland
Denisstraße 28a, D-67663 Kaiserslautern



www.rollei.de/social

www.rollei.com/social

For Asia

分銷: Rollei HK Limited
香港九龍觀塘成業街 7 號
寧晉中心 17/F D2

Tel +852 2377 9023

Fax +852 2366 8091

Email info-hk@rollei.com

分銷: Rollei HK Limited
香港九龍觀塘成業街 7 號
寧晉中心 17/F D2

Tel +852 2377 9023

Fax +852 2366 8091

Email info-hk@rollei.com



www.cn.rollei.com/social