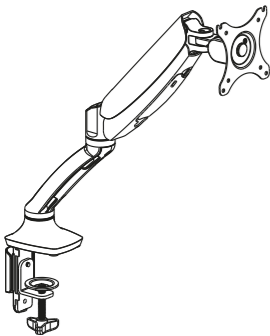


# DS3001G-B1

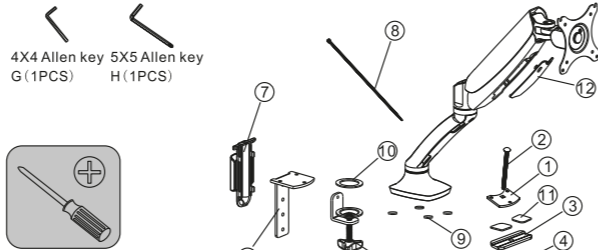
SINGLE GAS SPRING DESKTOP ARM



Installation guide /  
Installationsanleitung /  
Guide d'installation /  
Instrukcja montażu /  
Instalatie handleiding /  
Instrukcja montażu /  
Instalación príruvce /  
Manuale di installazione



- M4X12MM A (4PCS)
- M5X12MM B (4PCS)
- M6X12MM C (3PCS)
- M6X10MM D (2PCS)
- 6.5X4.13X1.8 F (8PCS)

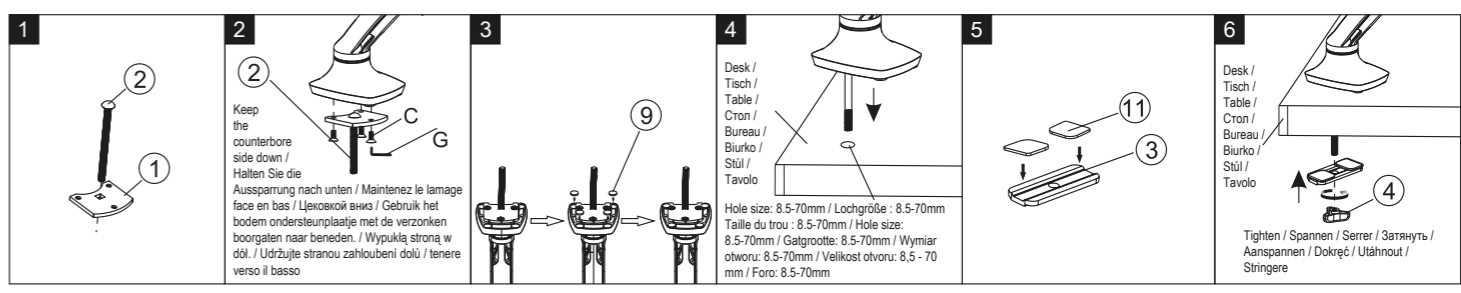


1	Bottom support 1 / Bodenauflage 1 / Plaque de support 1 / Нижний суппорт 1 / Bodem ondersteuning 1 / Podstawa 1 / Spodni podpora 1 / Base di supporto 1	1PCS
2	Screw / Schraube / Vis / Верт / Schroef / Šrubka / Šroub / Vite	1PCS
3	Washer / Unterlegscheibe / Rondelle / Шайба / Sluit plaatje / Podkladka / Podložka / Asola a slitta	1PCS
4	Butterfly knob / Schmetterlings-Schraube / Vis papillon / ручка-бабочка / Vlinder schroef / Nakrętko / Motýlková hlavice / Rondella di chiusura	1PCS
5	Bottom support 2 / Bodenauflage 2 / Plaque de support 2 / Нижний суппорт 2 / Bodem ondersteuning 2 / Podstawa 2 / Spodni podpora 2 / Supporto superiore 2	1PCS
6	Knob / Schraube / Vis papillon / Ручка / Schroef / Galka / Hlavice / Rondella di chiusura	1PCS
7	Cable cover 1 / Kabelabdeckung 1 / Couverture câble / Крышка кабеля / Kabelafdekking 1 / Osłona kabli / Kryt kabelu 1 / Coperchio passaggio cavi 1	1PCS
8	Nylon ties / Kabelbinder / Attaches de câble / Нейлоновые хомуты / Tie rips / Nylonové opasky / Nylonové pásky / Fascetta nylon	6PCS
9	Anti-slip rubber 1 / Anti-Rutsch-Gummi-1 / Anti-dérapant 1 / Неискользящая резинка 1 / Anti-slip rubber 1 / Guma antypoślizgowa 1 / Protisklizgowa guma 1 / Gommini antiscivolo 1	4PCS
10	Anti-slip rubber 2 / Anti-Rutsch-Gummi-2 / Anti-dérapant 2 / Неискользящая резинка 2 / Anti-slip rubber 2 / Guma antypoślizgowa 2 / Protisklizgowa guma 2 / Gommini antiscivolo 2	1PCS
11	Anti-slip rubber 3 / Anti-Rutsch-Gummi-3 / Anti-dérapant 3 / Неискользящая резинка 3 / Anti-slip rubber 3 / Guma antypoślizgowa 3 / Protisklizgowa guma 3 / Gommini antiscivolo 3	2PCS
12	Cable cover 2 / Kabelabdeckung 2 / Couverture câble 2 / Крышка кабеля 2 / Kabel afdekking 2 / Osłona kabli 2 / Kryt kabelu 2 / Coperchio passaggio cavi 2	1PCS

## 2b

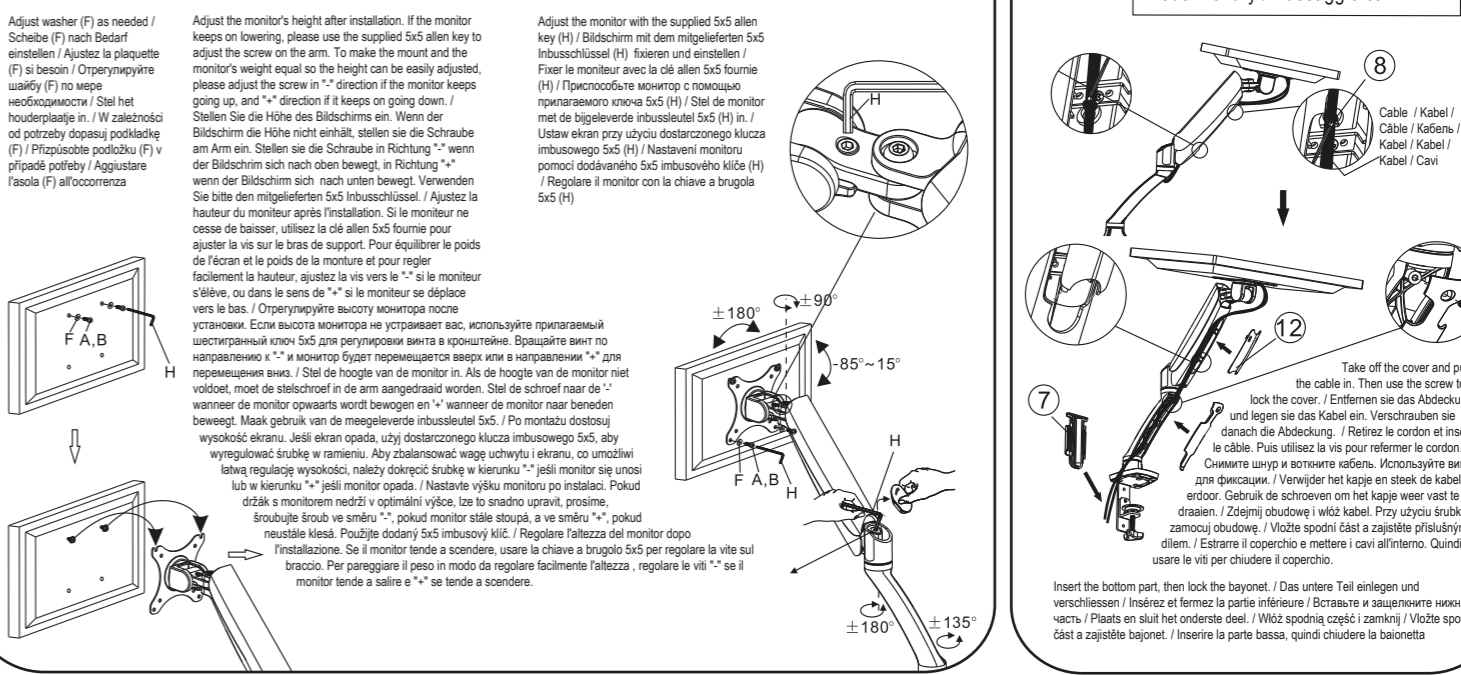
Option 2: Grommet / Option 2: Befestigungstülle / Option 2 : Douille de fixation / Вариант 2: Отверстие / Optie 2: Bureauoorvoer /  
Opcja 2: Od spodu / Možnost 2: Prúchodka / Opzione 2: Piastra di fissaggio

▲ Table thickness: 20-90mm / Tischstärke: 20-90mm / Épaisseur de la table : 20-90mm / Толщина столешницы: 20-90мм / Tafel dikte: 20-90mm / Grubość blatu: 20-90mm /  
Tloušťka stolu: 20 - 90 mm / Spessore tavolo: 20-90mm

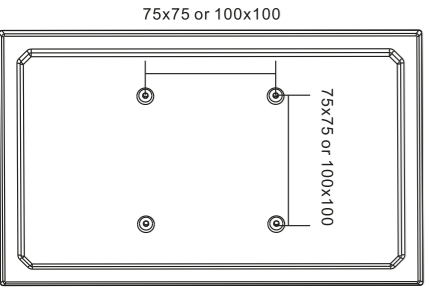


## 3

Attaching the monitor to the plate. / Anbringen des Bildschirms an die Tischplatte / Fixez l'écran à la table / Установка монитора / Bevestigen van het houderplaatje aan de monitor. /  
Montáž monitora do plytky / Připevnění monitoru k desce / Attaccare il monitor alla piastra



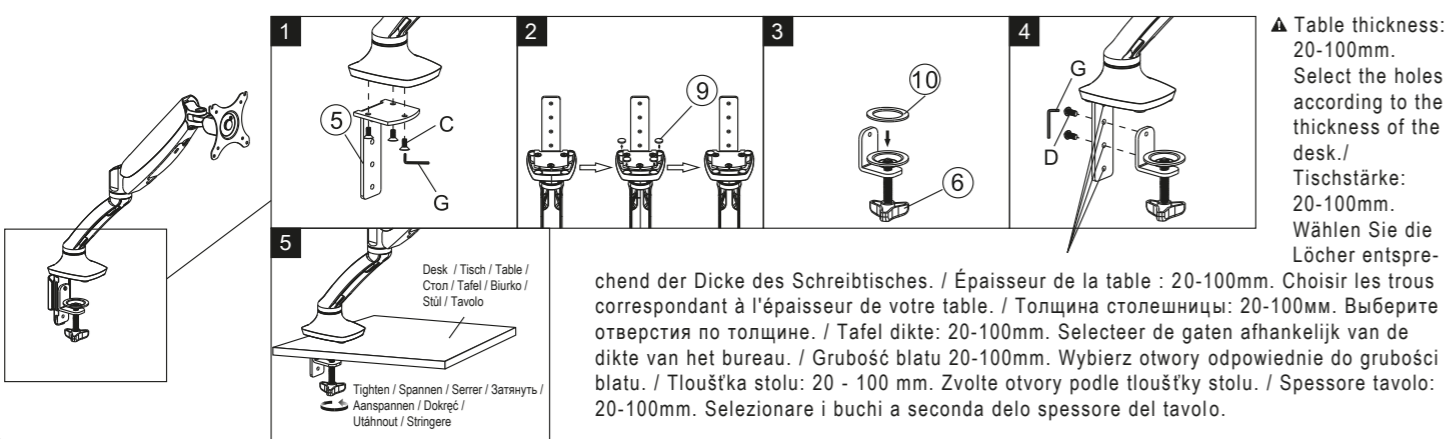
1 Before installing a monitor / Bevor Sie einen Monitor anschließen / Avant de connecter le moniteur / Перед установкой монитора / Voor het aansluiten van een monitor / Zanim zamontujesz monitor / Před instalací monitoru / Prima di installare il monitor



Make sure the monitor is VESA mount compatible ( 100x100mm or 75x75mm). / Stellen Sie sicher, dass der Monitor VESA-kompatibel (100x100mm oder 75x75mm) ist. / Assurez-vous que le moniteur est compatible avec standard VESA (100x100mm ou 75x75mm). / Убедитесь, что монитор имеет VESA совместимое крепление ( 100x100 мм или 75x75 мм). / Zorg ervoor dat de monitor VESA-compatibel (100x100mm of 75x75mm) is. / Uprewnij się, że monitor jest kompatybilny ze standardem VESA (100x100mm lub 75x75mm). / Ujistěte se, že je monitor VESA kompatibilní (100x100mm nebo 75x75mm). / Assicurarsi che il monitor sia VESA compatibile (100x100mm oppure 75x75mm)

Remove the original monitor base/stand. Be careful not to scratch the monitor. / Entfernen Sie den Original Monitorfuß / Achten Sie dabei darauf, den Monitor nicht zu verkratzen. / Retirez le support original de moniteur. Veillez à ne pas rayer l'écran. / Удалите основание/подставку монитора. Будьте осторожны, чтобы не поцарапать монитор. / Verwijder de originele monitorvoet. Zorg ervoor dat u de oorspronkelijke monitorvoet niet beschadigt. / Zdemontuj oryginalną stopę/podstawę. Zachowaj ostrożność by nie porysować monitora. / Odeberte originální podstavec monitoru / stojan. Dávejte pozor, aby nedošlo k poškození monitoru. / Rimuovere il basamento originale. Fare attenzione a non rovinare il monitor.

2a Option 1: Clamp / Option 1: Klemme / Option 1 : Le crampon / Вариант 1: Струбцина / Optie 1: Bureauklem / Opcja 1: Boczna /  
Možnost 1: Svorka / Opzione 1: Morsa



## Warning / Warnung / Avertissement / Предупреждение / Waarschuwing / Ostrzeżenie / Varování / Avvertimento

• This product contains high pressure gas spring parts. Please do not put it into fire, high temperature or disassemble it. These may lead to injuries. Broken products can be sent back to the manufacturer or handed over to professional institutions. • Maintenance - to ensure the gas spring functions smoothly, it is suggested to make some adjustments of the upper arm (with spring) in different directions once or several times per month. / • Dieses Produkt enthält Hochdruck-Gasfederteile. Bitte setzen Sie das Produkt keinem Feuer oder hoher Temperatur aus bzw. demontieren es. Defekte Produkte können an den Hersteller retourniert werden oder von professionellen Institutionen entsorgt werden. • Wartung - Damit die Gasfeder Funktion gewährleistet bleibt, empfehlen wir den Oberarm (mit Feder), regelmäßig ein bis zweimal im Monat, in verschiedenen Richtungen zu bewegen. / • Ce produit contient des parties de ressort à gaz à haute pression. Veillez ne pas exposer le produit au feu, ou à des températures élevées ou le démonter. Cela peut conduire à des blessures. Les produits défectueux peuvent être retournés au fabricant ou déposés aux organisations professionnelles. • Entretien - pour assurer le bon fonctionnement du ressort à gaz, nous vous recommandons d'ajuster régulièrement le bras supérieur (avec ressort), une ou plusieurs fois par mois dans les directions différentes. / • Этот продукт содержит жесткий газ высокого давления. Пожалуйста, не подвергайте воздействию огня или высоких температур т.к. разгерметизация может привести к травмам. Неисправное изделие следует отправить обратно производителю или передать в соответствующие профессиональные учреждения. • Техническое обслуживание - для обеспечения работоспособности устройства, рекомендуется установка кронштейна в различных направлениях один или несколько раз в месяц. / • Dit product bevat hoge druk gasonderdelen. Gelieve het product niet aan vuur of hoge temperaturen blootstellen, dit kan leiden tot verwondingen. Defecte of kapotte producten kunnen worden teruggestuurd naar de fabrikant of worden overgedragen aan professionele instellingen. • Onderhoud - om de gasveerfunctie te garanderen, raden wij aan de bovenarm (met veer) regelmatig (1 tot meerdere keren per maand) te bewegen in verschillende richtingen. / • Produkt zawiera sprężony gazową działającą pod wysokim ciśnieniem. Nie wolno wkładać go do ognia, wystawiać na działanie wysokich temperatur lub rozmontowywać. Czynności te mogą prowadzić do powstania obrażeń. Uszkodzony sprzęt należy odesłać do producenta lub przekazać do profesjonalnego serwisu. • Konserwacja - aby sprężyna gazowa działała poprawnie, kilka razy w miesiącu należy poruszać górną część ramienia w różnych kierunkach. / • Tento produkt obsahuje vysoce stlačený plynový pružinový díl. Prosím, nedávajte je do ohňa, nevystavujte je vysoké teploty nebo je nedemontujte. To může vést k poranění. Rozbité produkty mohou být zasílány zpět k výrobci nebo předány odborným pracovním. • Aby byl zajištěn těsný plynový pružinový díl, doporučuje se pohnout ramenem držáku do horní polohy (s pružinou) jednou nebo vícekrát za měsíc. / • Questo prodotto contiene gas ad alta pressione nel meccanismo a molla. Si prega di non metterlo a fuoco, ad alta temperatura o disassemblarlo. Questo potrebbe provocare lesioni personali. I prodotti rotti possono essere inviati al fabbricante. • Manutenzione - per garantire la molla a gas funzioni senza problemi, si consiglia di effettuare alcune regolazioni del braccio superiore (con molla) in direzioni diverse in una o più volte al mese

## CAUTION / VORSICHT / ATTENTION / ВНИМАНИЕ! / ATTENTIE / UWAGA / UPOZORNĚNÍ / ATTENZIONE

• This product contains small items that could be a choking hazard if swallowed. Keep these items away from children. • Make sure these instructions are read and completely understood before attempting installation. If you are unsure about any points, please contact a professional installer for assistance. • The desk or mounting surface must be capable of supporting the combined weight of the mount and the display, otherwise the structure must be reinforced. • Safety gear and proper tools must be used. A minimum of two people are required for this installation. Failure to use safety gear can result in property damage, serious injury or death. • Please check the arm every two months to make sure the screws are tight. • This product was designed to be installed on a desk. Before installing make sure the mount will support the combined load of the equipment and hardware. Never exceed the maximum load capacity of 5kg, or else it may cause product failure or personal injury. / • Dieses Produkt enthält kleine Gegenstände, die beim Verschlucken eine Erstickungsgefahr sein können. Halten Sie diese Gegenstände von Kindern fern. • Stellen Sie sicher, dass Sie die Anweisungen vollständig gelesen und verstanden haben bevor Sie mit der Montage beginnen. Wenn Sie sich nicht sicher sind, ziehen Sie bitte einen Fachmann zu Rate. • Der Schreibtisch oder Montagefläche muss für die Montage und das Gesamtgewicht geeignet sein, andernfalls muss diese verstärkt bzw. geschützt werden. • Sicherheitsausrüstung und geeignete Werkzeuge müssen verwendet werden. Minimum zwei Personen sind für eine fachgerechte Installation erforderlich. Fehlende Sicherheitsausrüstung und Werkzeuge können Sachschäden und schwere Verletzungen verursachen oder den Tod zur Folge haben. • Bitte überprüfen Sie den Arm regelmäßig alle zwei Monate. Stellen Sie sicher das die Schrauben fest angezogen sind, im Bedarfsfall nachziehen. • Dieses Produkt wurde entworfen, um es an einem Schreibtisch zu installieren. Vor der Installation der Halterung sicherstellen, dass die max Belastung von 5 kg durch das Gerät und Hardware nicht überschritten werden. Eine Überschreitung der maximale Belastbarkeit von 5kg kann zu Ausfällen führen oder Verletzungen verursachen. / • Ce produit contient de petites pièces qui peuvent présenter un risque d'étouffement en cas d'ingestion. Gardez ces pièces hors de portée des enfants. • Assurez-vous que ces instructions soient lues et parfaitement comprises avant toute installation. Si vous n'êtes pas sûr de comprendre tous les points, veuillez contacter un installateur professionnel. • Le bureau ou la surface de montage doit être capable de supporter le poids combiné du support et du moniteur, dans le cas contraire, cet emplacement doit être renforcé. • L'équipement de montage doit être approprié et des outils appropriés doivent être utilisés. Un minimum de deux personnes est nécessaire pour l'installation. Le manque d'équipement approprié peut entraîner des dommages matériels et des blessures graves ou la mort. • Veuillez bien vérifier la monture tous les deux mois pour vous assurer que les vis sont bien serrées. • Ce produit a été conçu pour être installé sur un bureau. Avant l'installation, assurez-vous que le montage peut supporter le poids total de la monture et du moniteur. Ne jamais dépasser la capacité de charge maximale de 5 kg, afin de ne pas entraîner une défaillance du produit ou des blessures. / • Этот продукт содержит мелкие предметы, которые могут стать причиной удушья при проглатывании. Держите подальше от детей. • Убедитесь, что инструкция прочитана полностью и понята, прежде чем приступить к установке. Если Вы не уверены в каком-либо из пунктов, пожалуйста, свяжитесь с профессиональным установщиком для помощи. • Стол или монтажная поверхность должны быть в состоянии выдержать вес крепления и дисплея, в противном случае конструкция должна быть усилена. • Необходимо соблюдать технику безопасности и использовать соответствующие инструменты. Как минимум два человека необходимы для этой установки. Пренебрежение техникой безопасности может привести к материальному ущербу, серьезным травмам или смерти. • Пожалуйста, проверяйте кронштейн каждые два месяца, чтобы убедиться, что винты закручены. • Этот продукт был разработан для установки на рабочий стол. Перед установкой убедитесь, что крепление способно выдержать осевую нагрузку на оборудовании и аппаратуру. Никогда не превышайте максимальный вес 5кг, иначе это может привести к поломке изделия или травме. / • Dit product bevat kleine onderdelen die verstikkingsgevaar kunnen veroorzaken. Houd deze onderdelen uit de buurt van kinderen. • Zorg ervoor dat deze instructies worden gelezen en volledig begrepen voordat u met de installatie begint. Wanneer u twijfelt over eventuele punten, neem dan contact op met een professionele installateur voor hulp. • Het bureau of het montageoppervlak moet geschikt zijn voor de montage en het totale gewicht, anders moet dit worden versterkt en beschermd. • Een veiligheidsuitrusting en passend gereedschap moet worden gebruikt. Er zijn minimaal twee mensen nodig voor een correcte installatie. Onvoldoende apparatuur en gereedschap kunnen materiële schade en ernstig letsel of de dood veroorzaken. • Controleer om de twee maanden of de schroeven van de arm nog goed zijn aangedraaid. • Dit product is ontworpen om het te installeren op een bureau. Zorg voor de installatie van de houder ervoor dat de maximumgrens van 5 kg belasting door het apparaat en de hardware niet wordt overschreden. Het overschrijden van de belastbaarheid kan storingen of letsel veroorzaken. • Urządzenie zawiera małe części, które stwarzają ryzyko udławienia lub uduszenia w przypadku połknięcia. Należy zachować ostrożność i trzymać je z dala od dzieci. • Przed instalacją należy upewnić się, że instrukcja została przeczytana i zrozumiana. W razie wątpliwości należy skontaktować się z profesjonalnym monterem. • Biurko lub powierzchnia, na której montowany jest uchwył muszą być w stanie utrzymać wagę monitora i uchwył razem, w innym przypadku należy wzmoćnić konstrukcję. • Należy używać wyposażenia ochronnego i odpowiednich narzędzi. Do instalacji potrzebne są minimum dwie osoby. W przypadku braku wyposażenia ochronnego istnieje ryzyko uszkodzenia mienia, odniesienia obrażeń, a nawet śmierci. • Co dwa miesiące należy sprawdzić czy śrubki są nadal mocno dokręcone. • Uchwył został zaprojektowany do montażu na biurku. Przed instalacją upewnij się, że mocowanie utrzyma wagę własną uchwył i ekranu. Nie przekraczaj maksymalnego obciążenia w wysokości 5 kg. W przeciwnym razie może dojść do uszkodzenia mienia lub obrażeń. / • Tento produkt obsahuje malé predmety, ktoré by mohli predstavovať nebezpečie udusení pri požití. Udržujte tieto položky mimo dosah detí. • Ujistěte se, že tyto pokyny jsou přečteny a zcela porozuměny před pokusem o instalaci. Pokud si nejste jisti u některého bodu, obraťte se na odborníka na instalaci s žádostí o pomoc. • Stůl nebo montážní povrch musí být schopny unést celkovou hmotnost držáku a displeje, jinak musí být posilena struktura. • Při instalaci musí být použity ochranné pomůcky a správné nástroje. Jsou zapotřebí minimálně dva lidé pro tuto instalaci. Nepoužívejte bezpečnostních zařízení mimo to za následek poškození majetku, vážné poranění nebo úmrtí. • Zkontrolujte rameno každé dva měsíce, abyste se ujistili, že jsou šrouby utažené. • Tento produkt byl navržen pro instalaci na stole. Před instalací se ujistěte, že bude držák moci unést celkovou hmotnost držáku a hardwaru. Nikdy nepřekračujte maximální nosnost 5kg, jinak to může způsobit selhání výrobku nebo zranění osoby. / • Questo prodotto contiene oggetti di piccole dimensioni che possono comportare un rischio di soffocamento in caso di ingestione. Mantenerne questi elementi lontano dalla portata dei bambini. • Assicurarsi di leggere e comprendere completamente prima di procedere con l'installazione. Se non siete sicuri su eventuali punti, si prega di contattare un installatore professionale per assistenza. • La scrivania o la superficie di montaggio deve essere in grado di sostenere il peso combinato del montaggio e del display, altrimenti la struttura deve essere rinforzata. • Dotazioni di sicurezza e strumenti corretti devono essere usati. Un minimo di due persone sono richieste per l'installazione. Il mancato utilizzo di dotazioni di sicurezza può causare danni a cose, lesioni gravi o la morte. • Si prega di verificare il braccio ogni due mesi per assicurarsi che le viti siano ben serrate. • Questo prodotto è stato disegnato per essere installato su una scrivania/lavoro. Prima di procedere assicurarsi che la struttura sia in grado di reggere il peso combinato di monitor e braccio di sostegno. Non oltrepassare mai il carico massimo di 5 Kg, altrimenti si potrebbe causare il malfunzionamento del prodotto e lesioni personali. "