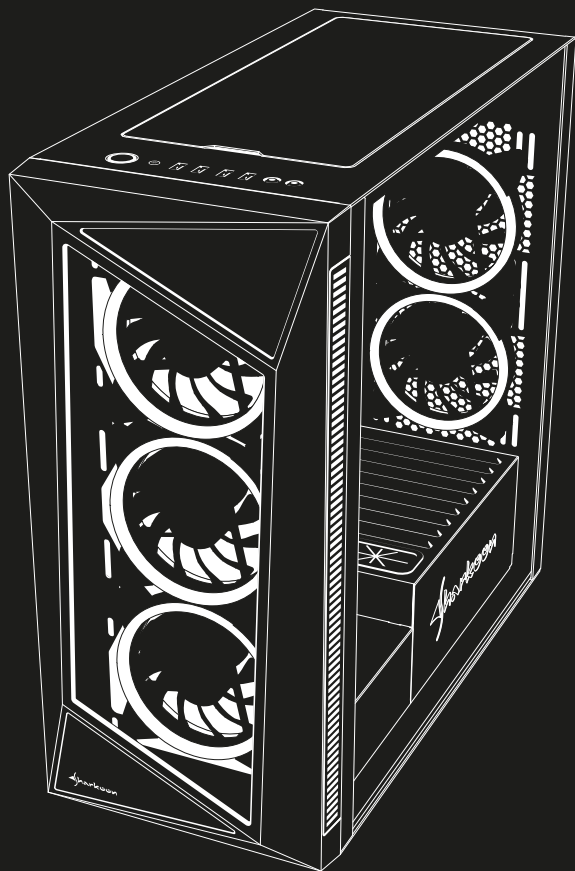


Sharkoon



REV200

Manual • Anleitung • Manuel • Manuale dell'utente
Handleiding • Instrukcja • Használati útmutató • Manuál
Руководство пользователя • 使用説明 • マニュアル

Legal Disclaimer

For potential loss of data, especially due to inappropriate handling, SHARKOON assumes no liability. All named products and descriptions are trademarks and/or registered trademarks of the respective manufacturers and are accepted as protected. As a continuing policy of product improvement at SHARKOON, the design and specifications are subject to change without prior notice. National product specifications may vary. All rights reserved especially (also in extracts) for translation, reprinting, reproduction by copying or other technical means. Infringements will lead to compensation. All rights reserved especially in case of assignation of patent or utility patent. Means of delivery and technical modifications reserved.

Disposal of your old products

Your product is designed and manufactured with high quality materials and components, which can be recycled and reused.



When this crossed-out wheeled bin symbol is attached to a product, it means the product is covered by the European Directive 2012/19/EU. Please be informed about the local separate collection system for electrical and electronic products. Please act according to your local rules and do not dispose of your old products with your normal household waste. The correct disposal of your old product will help prevent potential negative consequences to the environment and human health.

Rechtliche Hinweise

Für evtl. auftretenden Datenverlust, insbesondere durch unsachgemäße Handhabung, übernimmt SHARKOON keine Haftung. Alle genannten Produkte und Bezeichnungen sind Warenzeichen und/oder eingetragene Warenzeichen der jeweiligen Hersteller und werden als geschützt anerkannt. Als ein Teil von SHARKOONs Politik der fortwährenden Produktverbesserung unterliegen Produktdesign und -spezifikationen Änderungen ohne vorherige Ankündigung. Die Spezifikationen können in verschiedenen Ländern variieren. Alle Rechte vorbehalten, insbesondere (auch auszugsweise) die der Übersetzung, des Nachdrucks, der Wiedergabe durch Kopieren oder ähnliche Verfahren. Zuwiderhandlungen verpflichten zu Schadenersatz. Alle Rechte vorbehalten, insbesondere für den Fall der Patenterteilung oder GM-Eintragung. Liefermöglichkeiten und technische Änderungen vorbehalten.

Entsorgung Ihres alten Gerätes

Ihr Gerät wurde unter Verwendung hochwertiger Materialien und Komponenten entwickelt und hergestellt, die recycelt und wiederverwendet werden können.



Befindet sich dieses Symbol (durchgestrichene Abfalltonne auf Rädern) auf dem Gerät, bedeutet dies, dass für dieses Gerät die Europäische Richtlinie 2012/19/EU gilt. Informieren Sie sich über die geltenden Bestimmungen zur getrennten Sammlung von Elektro- und Elektronik-Altgeräten in Ihrem Land. Richten Sie sich bitte nach den geltenden Bestimmungen in Ihrem Land, und entsorgen Sie Altgeräte nicht über Ihren Haushaltsabfall. Durch die korrekte Entsorgung Ihrer Altgeräte werden Umwelt und Menschen vor möglichen negativen Folgen geschützt.

Specifications

- Spezifikationen
- Spécifications
- Specifiche tecniche
- Especificaciones
- Especificações
- Specificaties

- Specyfikacja
- Műszaki adatok
- Specifikace
- Технические характеристики
- 規格
- 仕様

General:

	REV200
■ Form Factor	ATX
■ Expansion Slots	7
■ Interior Painting	✓
■ Cable Management System	✓
■ Side Panel	Tempered Glass
■ Dimensions (L x W x H)	48.4 x 21.5 x 48.5 cm

RGB Compatibility:

■ Type	Addressable
■ RGB Controller	8-Port
■ Manual Control	14 Modes
■ RGB Pinout	5V-D-G & 5V-D-coded-G

I/O:

■ USB 3.0 (Top)	2
■ USB 2.0 (Top)	2
■ Audio (Top)	✓

Max. Drive Bays:

■ 3.5"	2
■ 2.5"	4

Fan Configuration:

■ Front Panel	3x 120 mm Addressable RGB LED Fan (Pre-Installed) or 2x 140 mm Fan (Optional) or Radiator (Optional)
■ Rear Panel	2x 120 mm Addressable RGB LED Fan (Pre-Installed) or 2x 140 mm Fan (Optional) or Radiator (Optional)

Compatibility:

■ Mainboard	Mini-ITX, Micro-ATX, ATX
■ Max. Length Graphics Cards	32.3 cm*
■ Max. Height CPU Cooler	16.5 cm
■ Max. Length Power Supply	20.0 cm
■ Max. Height Radiator incl. Fan (Front)	6.4 cm
■ Max. Height Radiator incl. Fan (Rear)	6.0 cm

Package Contents:

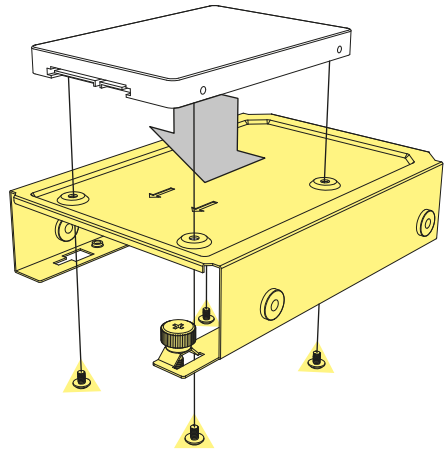
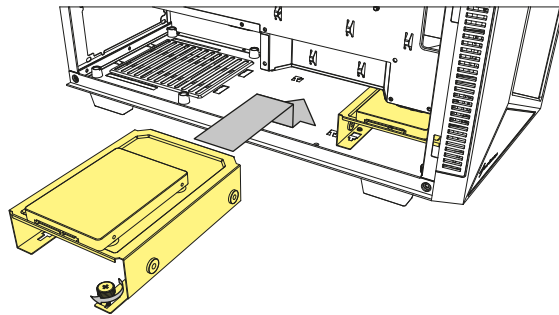
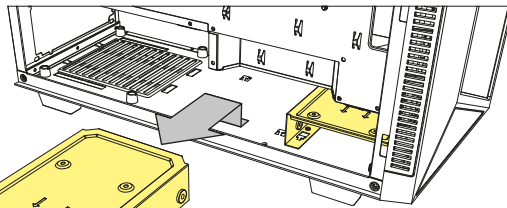
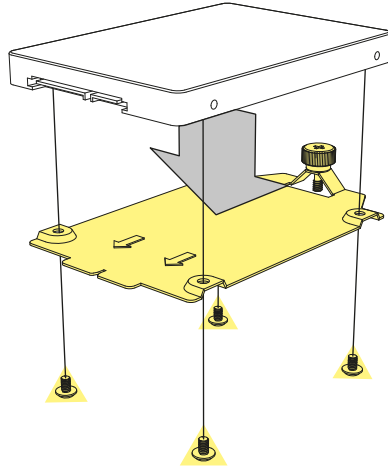
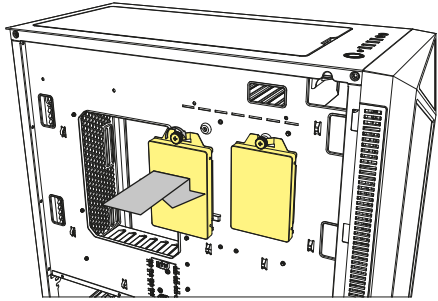
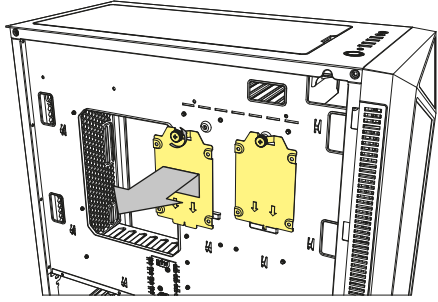
■ REV200, Accessory Set, Manual

* 28.5 cm for first expansion slot (for Mini-ITX)

2.5" HDD/SSD Installation

- Einbau 2,5"-HDD/SSD
- Installation disque dur/SSD 2,5"
- Installazione HDD/SSD da 2,5"
- Instalación de 2,5" HDD/SSD
- Instalação de 2,5" HDD/SSD
- Installatie 2,5" HDD/SSD

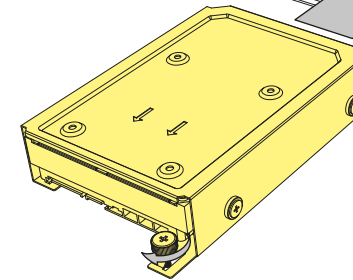
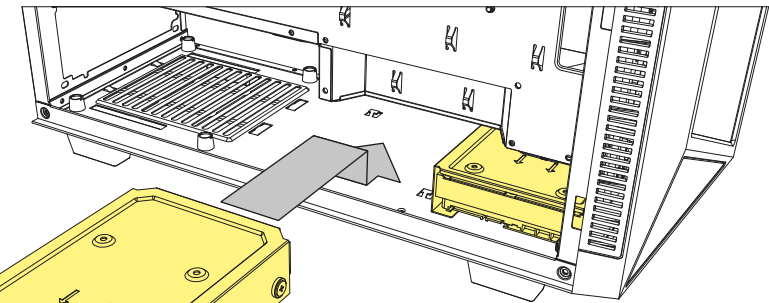
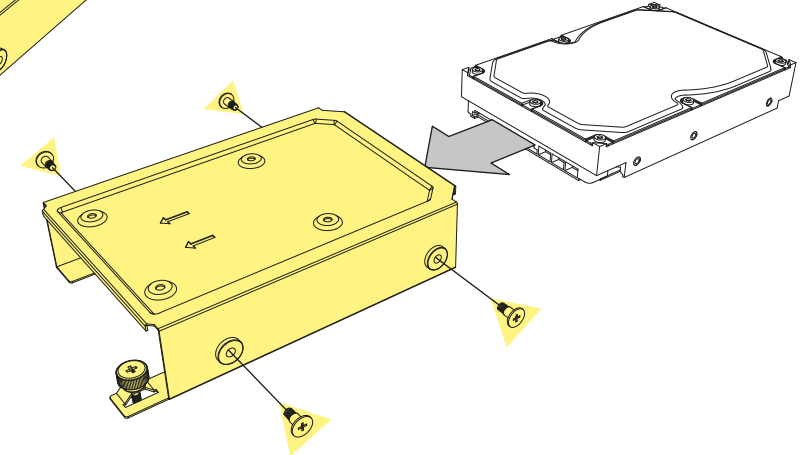
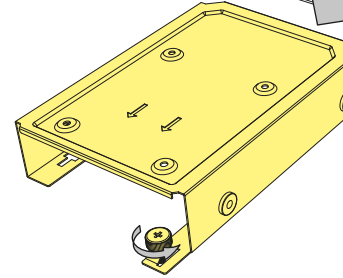
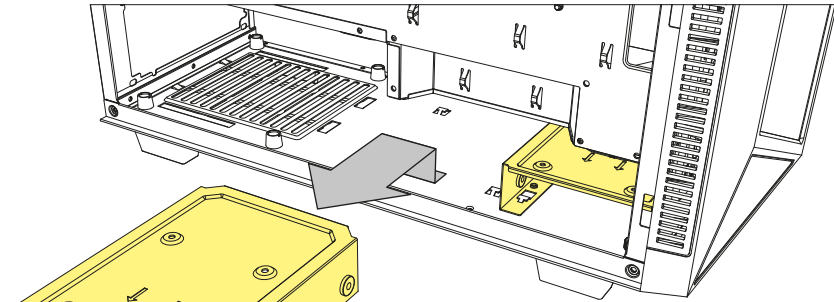
- 2,5" montaz HDD/SSD
- 2,5" HDD/SSD beszerelhetőség
- Instalace 2,5" HDD/SSD
- Установка 2,5" HDD/SSD
- 2,5" 硬碟/SSD 安裝
- 2.5 インチ HDD/SSD の取付け



3.5" HDD Installation

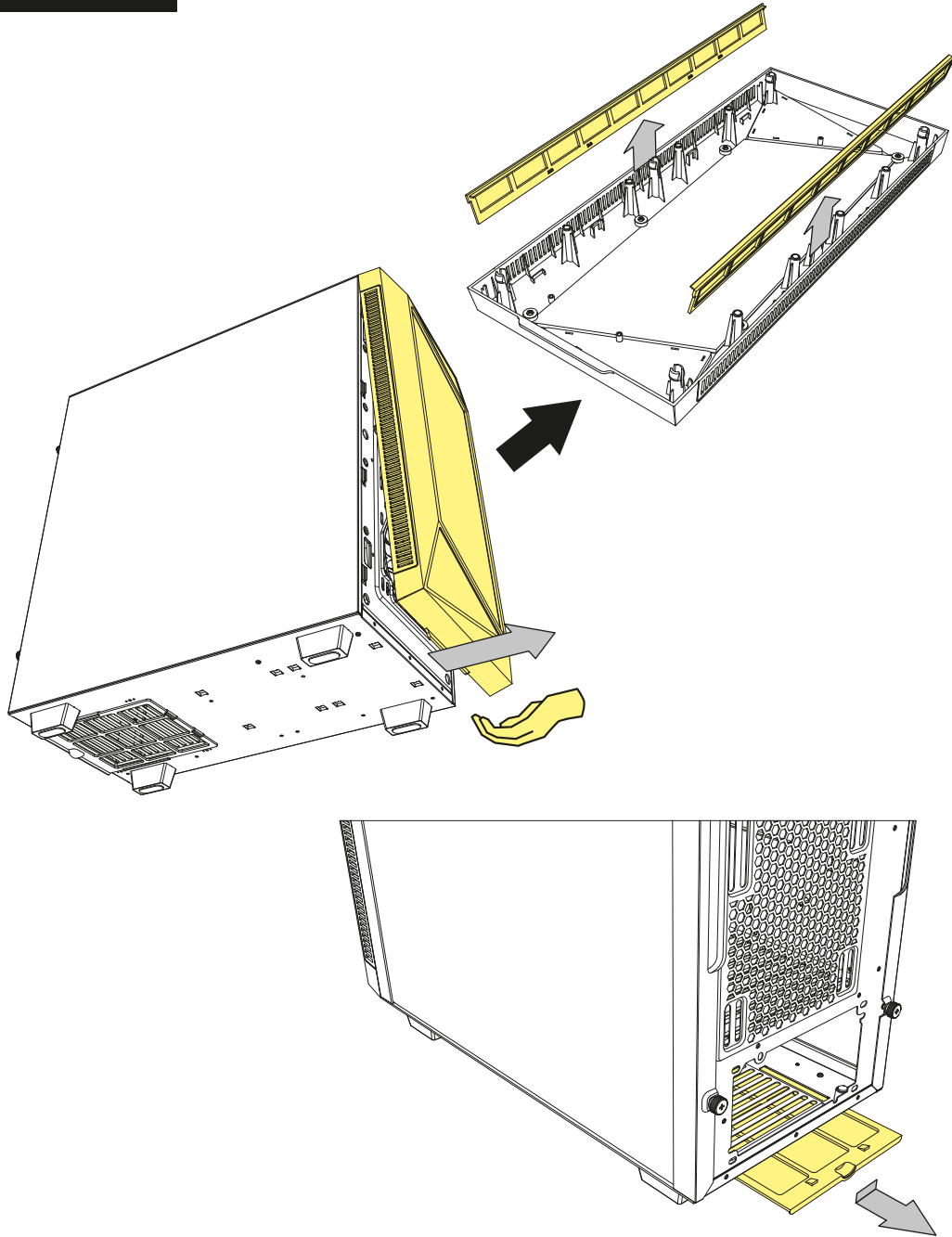
- Einbau 3,5"-HDD
- Installation du disque dur de 3,5"
- Installazione HDD da 3,5"
- Instalación de 3,5" HDD
- Instalação de 3,5" HDD
- Installatie 3,5" HDD

- Montaz disku 3,5 cala
- 3,5" HDD beszerelhetőség
- Instalace 3,5" HDD
- Установка 3,5" HDD
- 3,5" 硬碟安裝
- 3.5 インチHDDの取付け



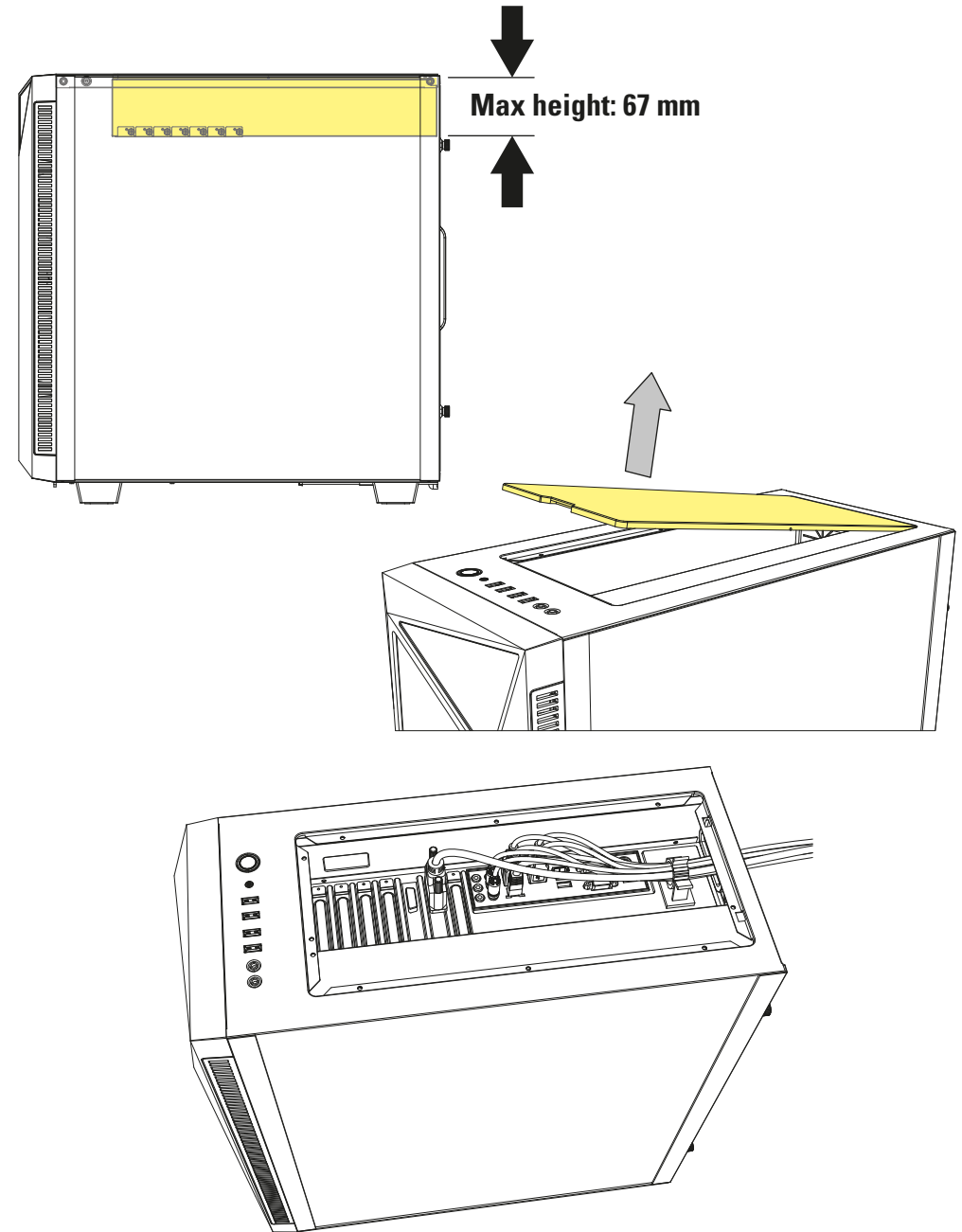
Detachable Dust Filters

- Herausnehmbare Staubfilter
- Filtre anti-poussière amovible
- Filtro antipolvere rimovibile
- Filtro de polvo desmontable
- Filtro de poeira destacável
- Afneembaar stoffilter
- Odczepialny filtr przeciwkurzowy
- Levehető porszűrő
- Oddítelny prachový filtr
- Съёмный пылевой фильтр
- 可拆卸式防塵濾網
- 着脱式ダストフィルター



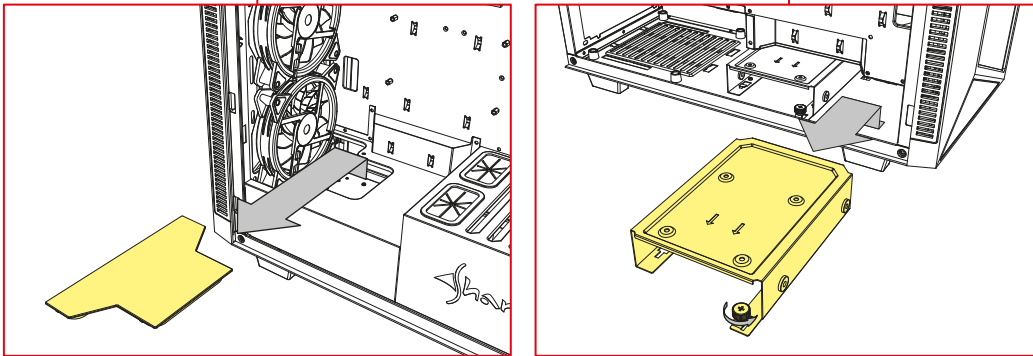
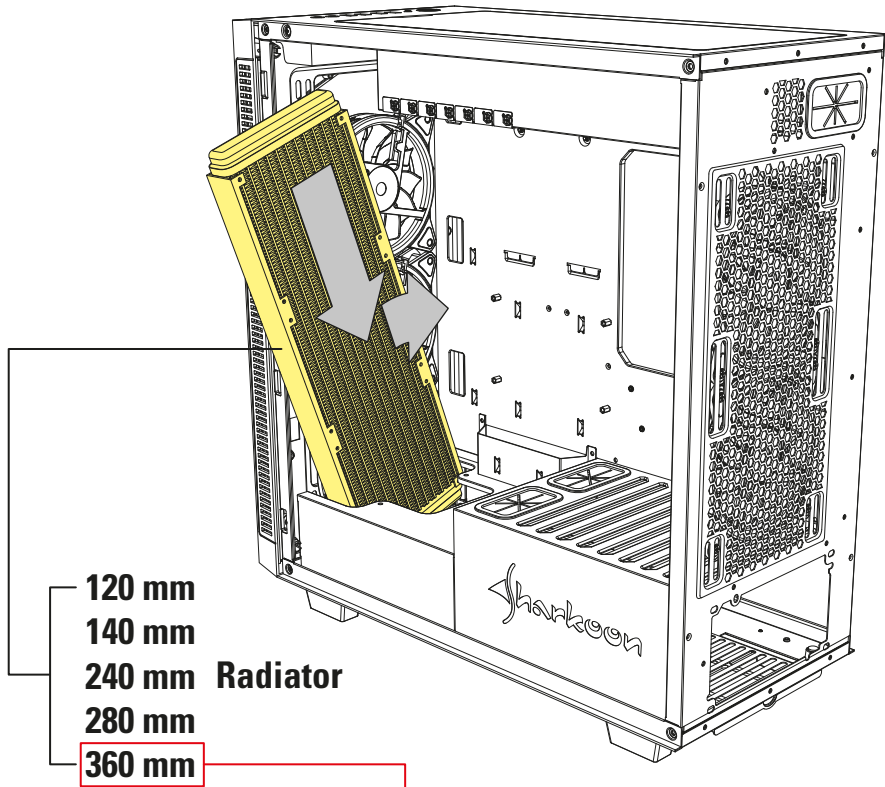
Cable Compartment

- Kabelfach
- Compartiment pour câbles
- Scparto per cavi
- Compartimento para cables
- Compartimento de cabos
- Kabelcompartment
- Przedział na kable
- Kábelrekesz
- Prostor pro kabely
- Кабельный отсек
- 線材收納艙
- 配線コンパートメント



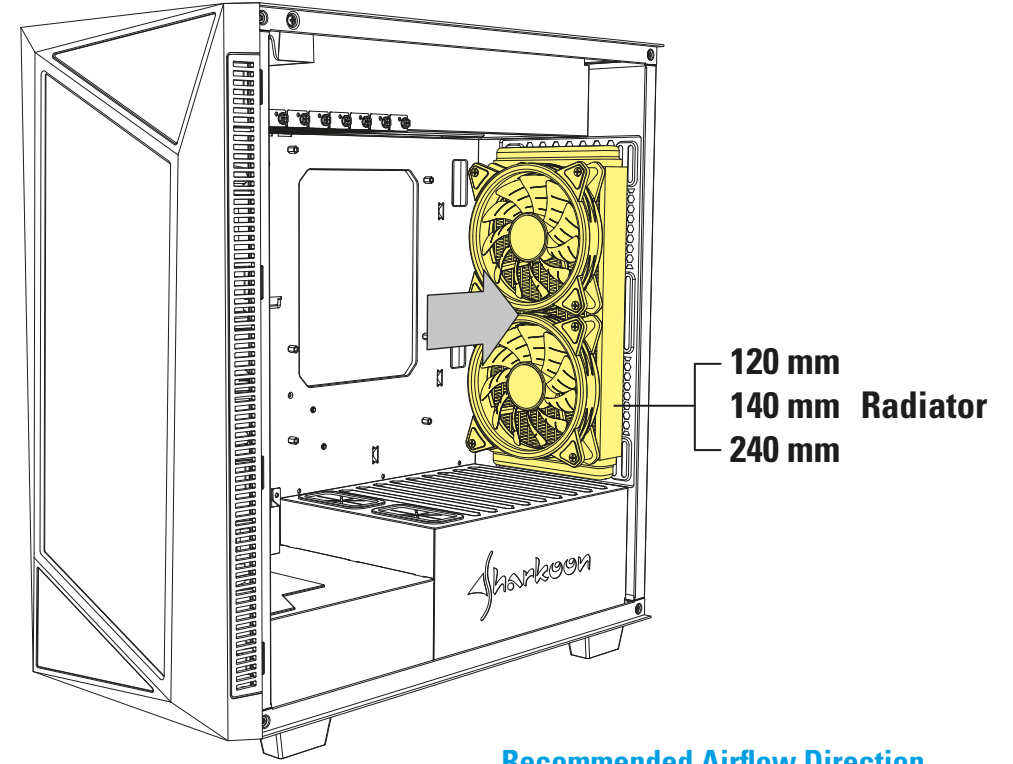
Front Panel Radiator Installation

- Radiatoreinbau Gehäusefront
- Installation du radiateur du panneau frontal
- Installazione del radiatore dietro il pannello frontale
- Instalación de radiador en el panel frontal
- Instalação do radiador no painel frontal
- Installatie radiator op voorpaneel
- Montaż chłodnicy na panelu przednim
- A radiátor felszerelése az elülső panelre
- Instalace chladiče na přední panel
- Установка радиатора передней панели
- 機殻前板水冷排安裝
- フロントパネルラジエーターの設置

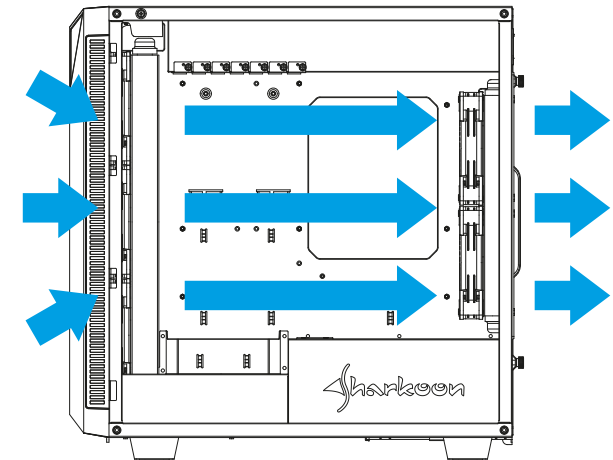


Rear Panel Radiator Installation

- Radiatoreinbau Gehäuserückseite
- Installation du radiateur du panneau arrière
- Installazione del radiatore pannello posteriore
- Instalación de radiador en el panel posterior
- Instalação do radiador no painel traseiro
- Installatie radiator op achterpaneel
- Montaż chłodnicy na panelu tylnym
- A radiátor felszerelése a hátsó panelre
- Instalace chladiče na zadní panel
- Установка радиатора задней панели
- 機殻後板水冷排安裝
- リアパネルラジエーターの設置

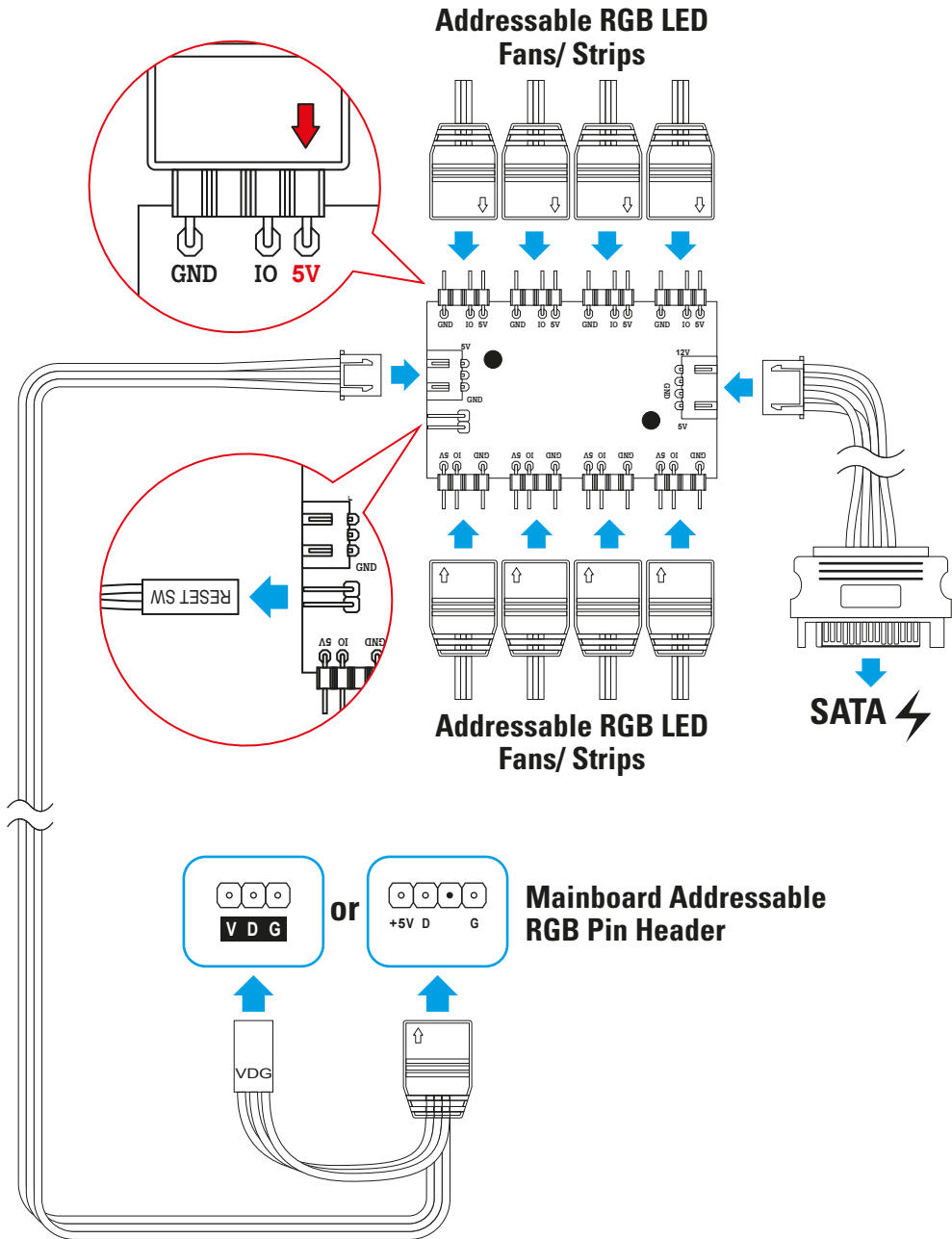


Recommended Airflow Direction



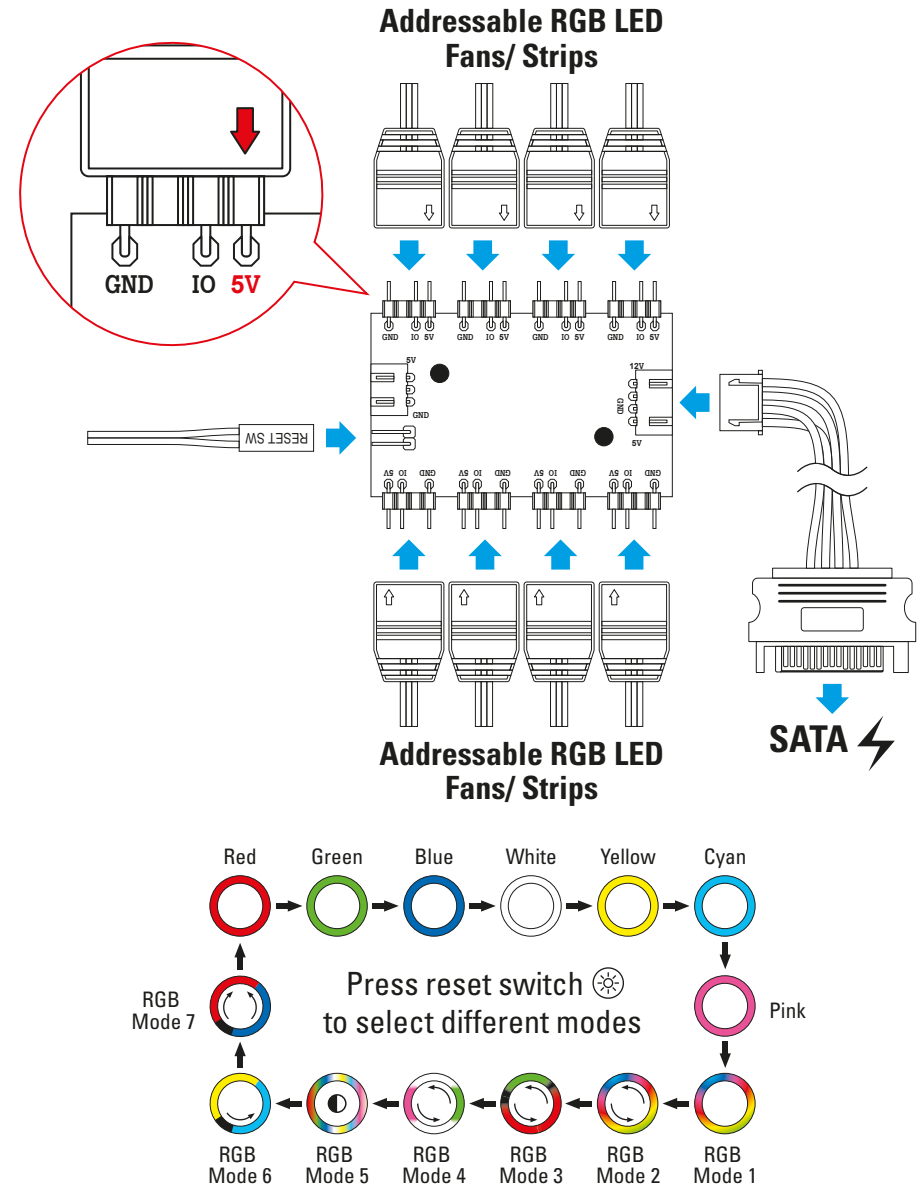
Mainboard Addressable RGB Control

- Steuerung adressierbarer LEDs übers Mainboard
- Carte mère contrôle RVB adressable
- Scheda madre controllo RGB addressabile
- Control en la placa base del RGB direccionable
- Controle RGB endereçável da placa-mãe
- Adresseerbare RGB bediening via moederbord
- Kontrola adresowalnych RGB z płytą główną
- Alaplap címezhető RGB-vezérlője
- Ovládání adresovatelného RGB osvětlení na hlavní desce
- Материнская плата: адресный контролер RGB
- 主機板幻彩 RGB 控制
- 메인보드 주소 지정이 가능한 RGB 제어

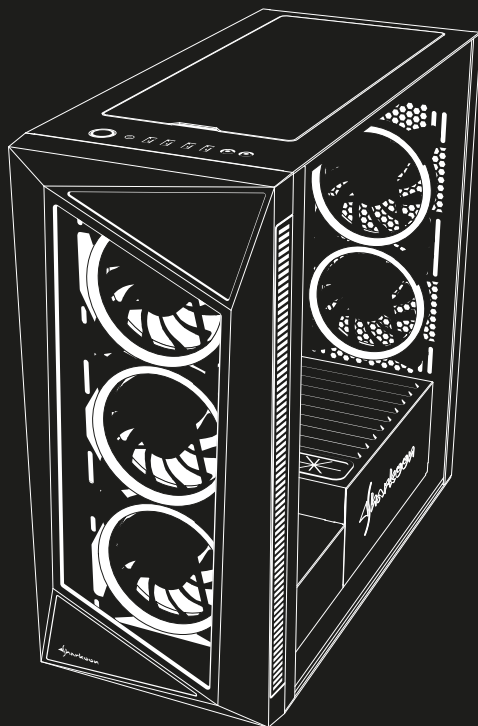


Manual Addressable RGB Control

- Manuelle Steuerung adressierbarer LEDs
- Commande RVB adressable manuelle
- Controllo manuale RGB addressabile
- Control manual del RGB direccionable
- Controle RGB endereçável manual
- Handmatige adresseerbare RGB bediening
- Ręczna adresowalne RGB kontroler
- Manuális címezhető RGB-vezérlő
- Ruční ovládání adresovatelného RGB osvětlení
- Ручная регулировка адресного RGB
- 手動幻彩 RGB 控制
- 手動によるアドレス指定が可能な RGB コントロール



Press reset switch ☼ for 2 seconds to turn off the LED lights.
When the LED lights are off, press reset switch ☼ to turn on the LED lights.



Sharkoon Technologies GmbH
Grüninger Weg 48
35415 Pohlheim
Germany

© SHARKOON Technologies 2019

info@sharkoon.com
www.sharkoon.com