

The Sharkoon logo, featuring a stylized shark fin icon to the left of the brand name 'Sharkoon' in a white, sans-serif font.A white line-art illustration of a Sharkoon M25 monitor. The monitor is shown from a three-quarter perspective, highlighting its slim profile and bezel. The top bezel contains several small icons: a power button, a USB port, and other connectivity symbols. The bottom bezel features the Sharkoon logo. The monitor is set against a dark background.

M25

Manual | Anleitung | Manuel | Manuel | Manual | Manual

Handleiding | Podręcznik | Használati útmutató | 使用手冊 | マニュアル

5.25" Device Installation

Einbau 5,25"-Laufwerk

5,25" Installation de périphériques

5,25" Installazione dispositivo

5,25" Instalación de un dispositivo

5,25" Instalação de dispositivo

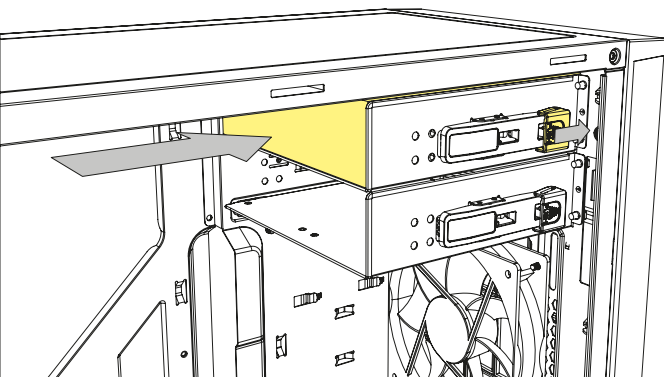
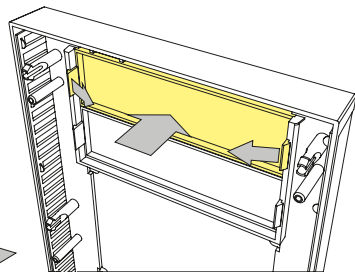
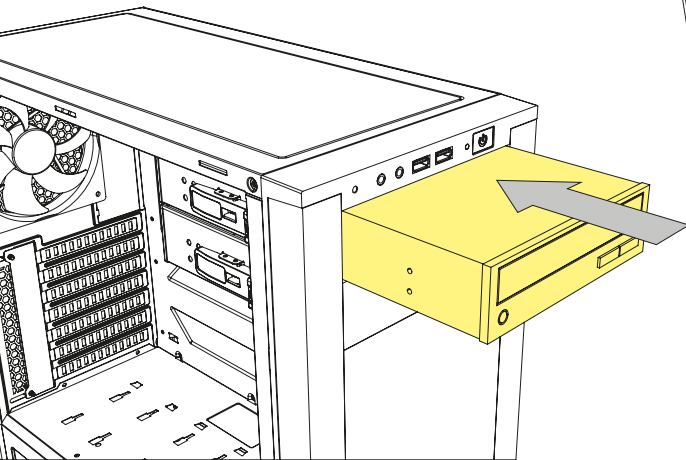
Installatie 5,25" apparaat

5,25" Instalacja napędu

5,25" eszköz beszerelhetőség

5.25" 装置安裝

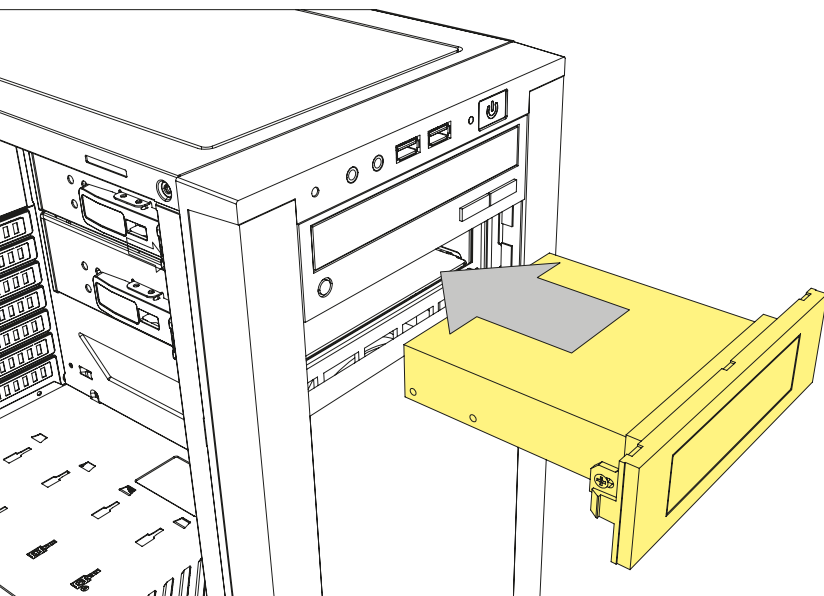
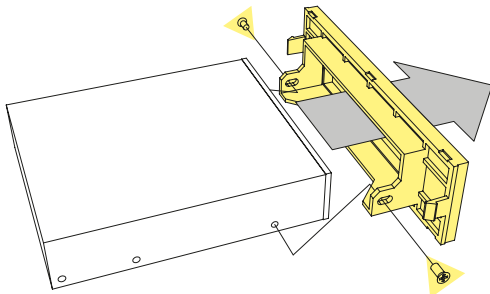
5.25" デバイスの取付け



3.5" External Device Installation

Einbau 3,5"-Laufwerk (Extern)
3,5" Installation de périphérique externe
3,5" Installazione dispositivo esterno
3,5" Instalación de un dispositivo externo
3,5" Instalação de dispositivo externo

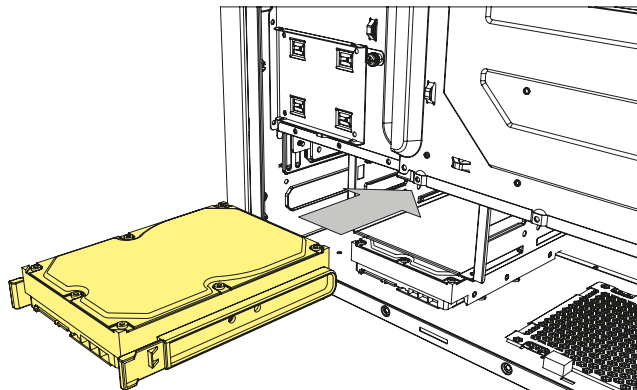
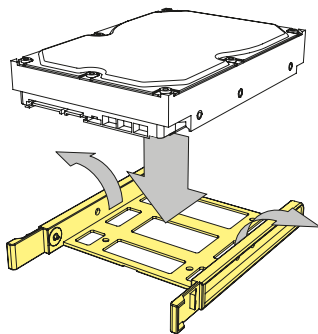
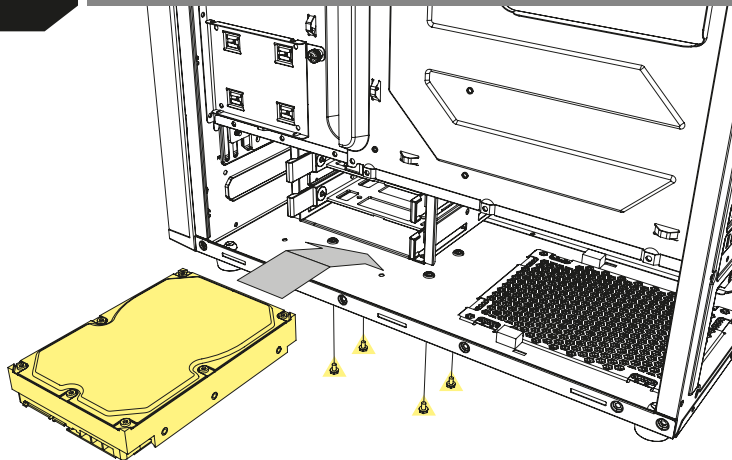
Installatie 3,5" apparaat (extern)
3,5" Zewnętrzne urządzenie Instalacja
3,5" külső eszköz beszerelhetőség
3,5" 外接装置安装
3,5" 外付けデバイスの取付け



3.5" HDD Installation

Einbau 3,5"-HDD
3,5" Installation HDD
3,5" Installazione disco fisso
3,5" Instalación HDD
3,5" Instalação HDD

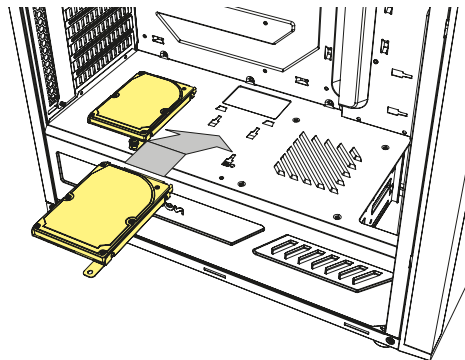
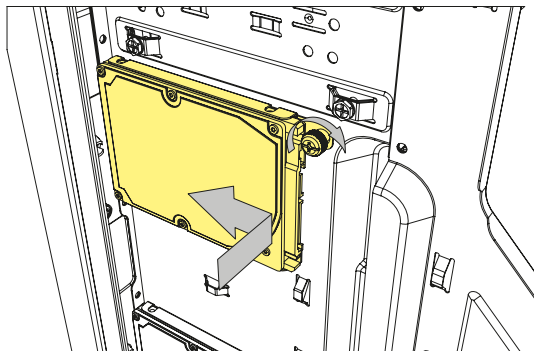
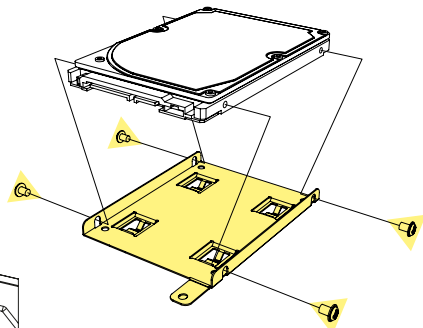
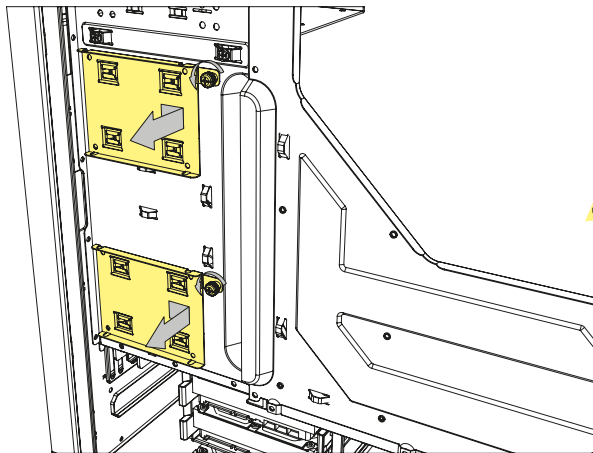
Installatie 3,5" HDD
3,5" Instalacja dysku
3,5" HDD beszerelhetőség
3,5" 硬碟安裝
3,5" ハードディスクの取付け

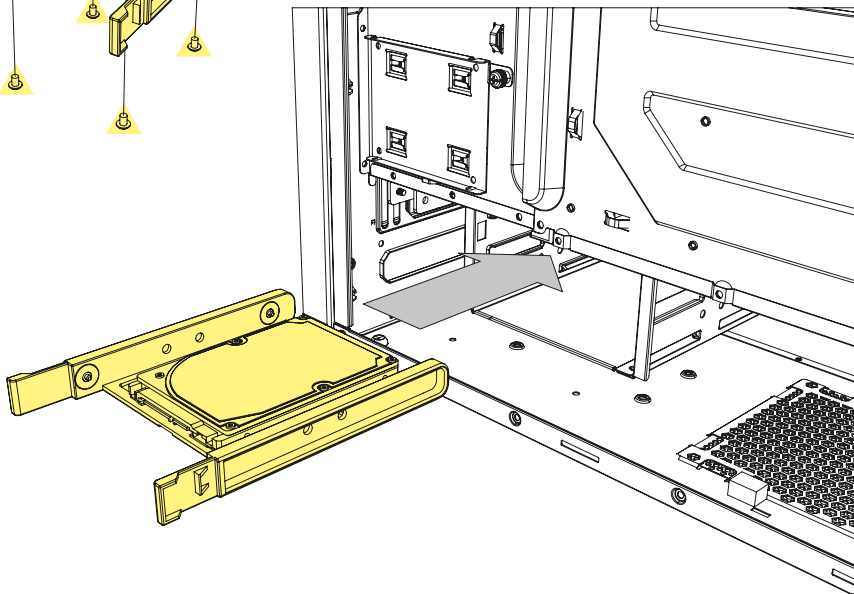
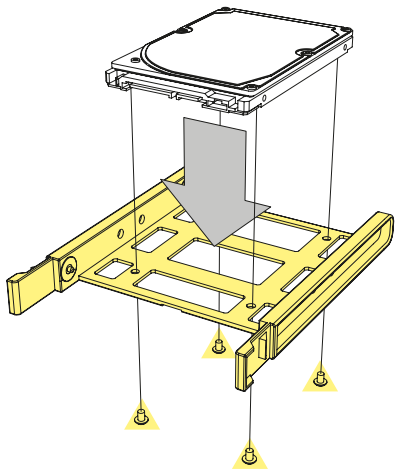


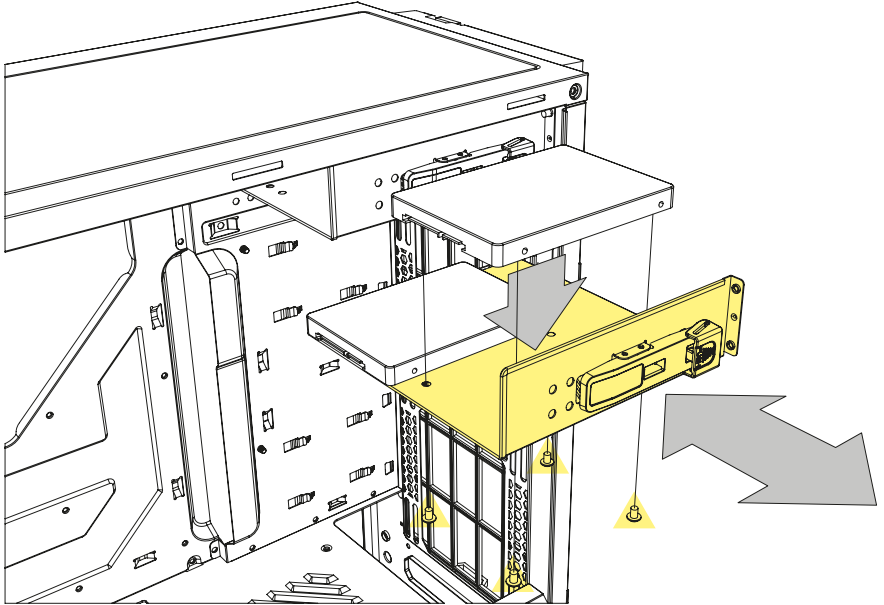
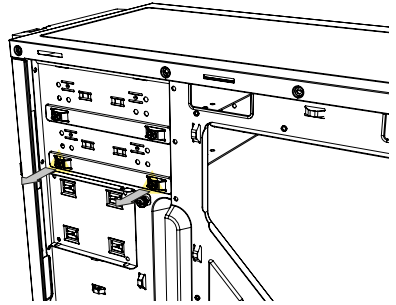
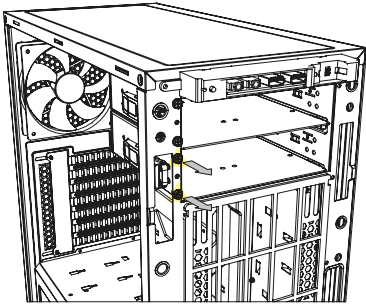
2.5" HDD/SSD Installation

Einbau 2,5"-HDD/SSD
2,5" HDD / SSD Installation
2,5" Installazione disco fisso/unità SSD
2,5" HDD / SSD de instalación
2,5" Instalação HDD/SSD

Installatie 2,5" HDD/SSD
2,5" Instalacja HDD/SSD
2,5" HDD/SSD beszerelhetőség
2,5" 硬碟/SSD 安裝
2,5" HDD/SSD の取付け



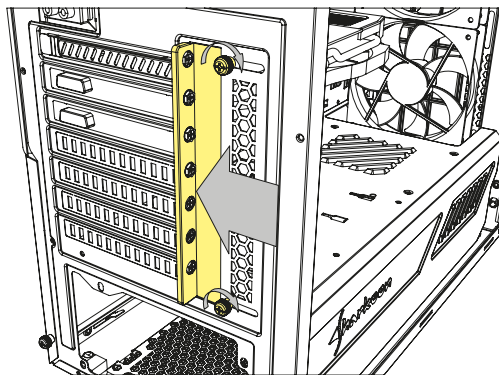
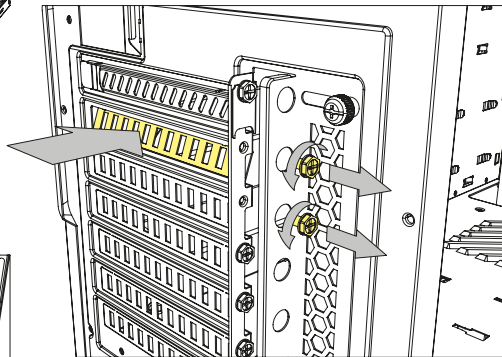
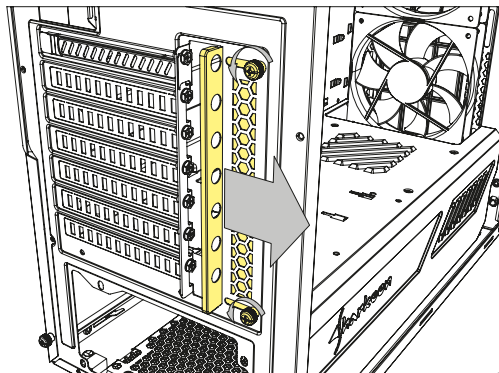




Add-On Cards Installation

Einbau Erweiterungskarten
Add-On de cartes Installation
Installazione Add-On Cards
Tarjetas adicionales de instalación
Instalação Add-On Cartões

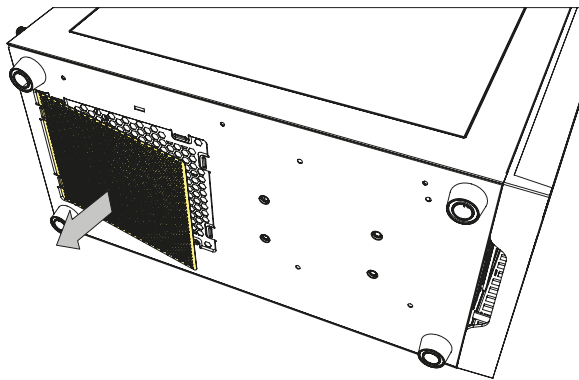
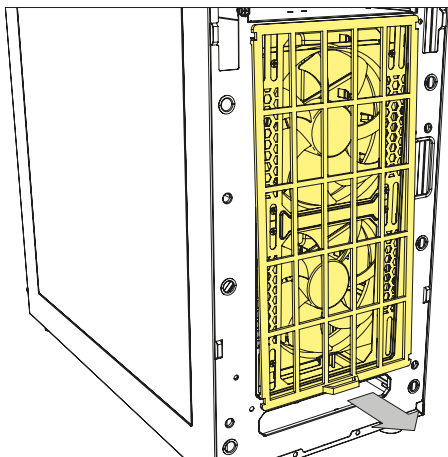
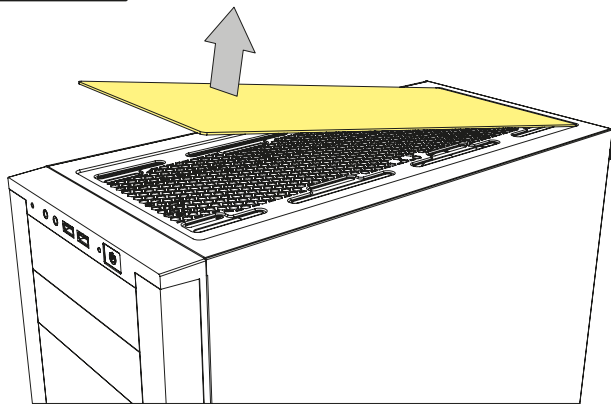
Installatie uitbreidingskaarten
Instalacja kart rozszerzeń
Bővítőkétya beszerelhetőség
介面卡安裝
増設カードの取付け



Detachable Dust Filter

Herausnehmbarer Staubfilter
Amovibile filtre anti-poussièr
Filtro antipolvere staccabile
Filtro de polvo desmontable
Filtro de poeira destacável

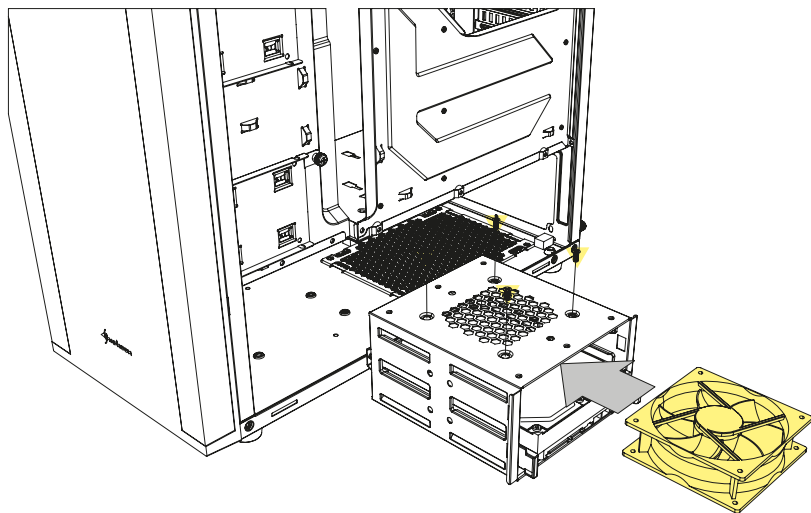
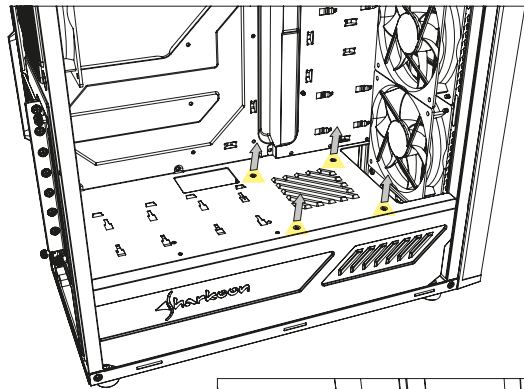
Afneembaar stoffilter
Zdejmowalny filtr przeciwkurzowy
Levehető porszűrő
可拆卸式防塵濾網
着脱式ダストフィルター



Extra HDD Cooling Solution

Optionale HDD-Kühlung
Plus Cooling Solution HDD
Soluzione raffreddamento Extra HDD
Solución de refrigeración adicional HDD
Extra HDD solução de resfriamento

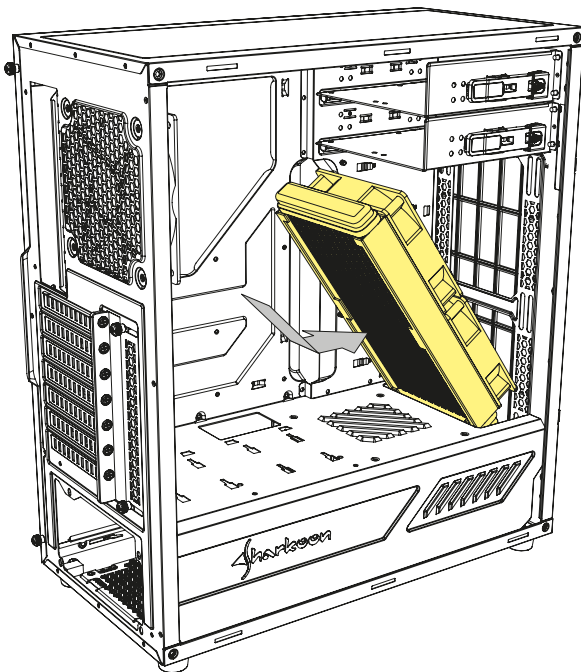
Optionale HDD-koeling
Rozwiązanie do chłodzenia HDD
Extra HDD-hűtési megoldás
硬碟散熱加強方案
追加 HDD の冷却方法



240 mm Radiator Installation

Einbau 240-mm-Radiator
240 mm Radiateur Installation
240 mm Installazione radiatore
Instalación del radiador de 240 mm
240 mm Instalação radiator

Installatie 240 mm radiator
Instalacja chłodnicy 240 mm
240 mm vízűtő radiátor beszerelhetőség
240 mm 水冷排安裝
240 mm ラジエーターの取り付け



280 mm Radiator Installation

Einbau 280-mm-Radiator
280 mm Radiateur Installation
280 mm Installazione radiatore
Instalación del radiador de 280 mm
280 mm Instalação radiador

Installatie 280 mm radiator
Instalacja chłodnicy 280 mm
280 mm vízűtő radiátor beszerelhetőség
280 mm 水冷排安裝
280 mm ラジエーターの取り付け

