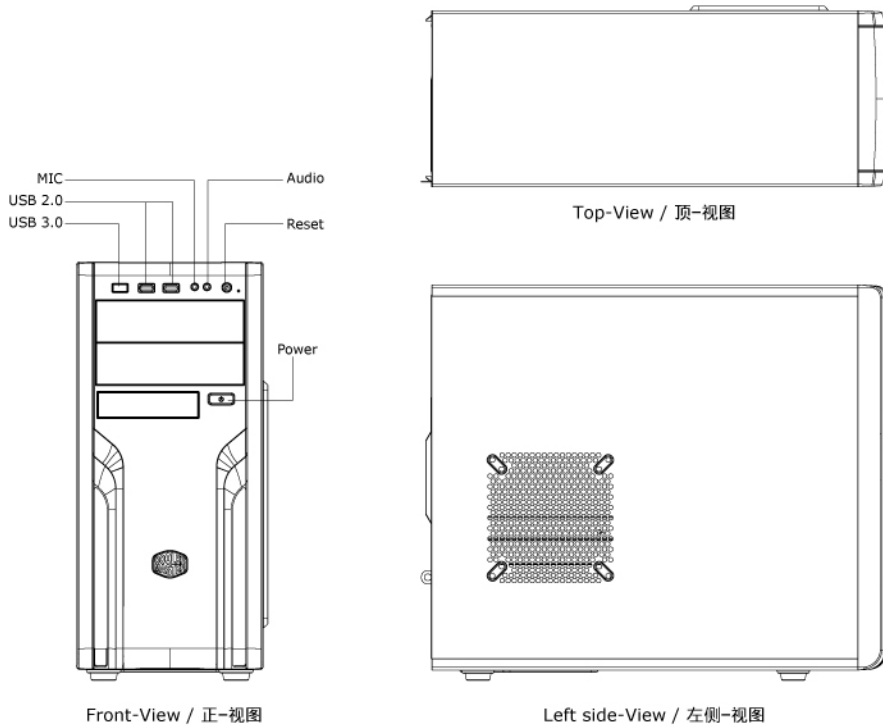
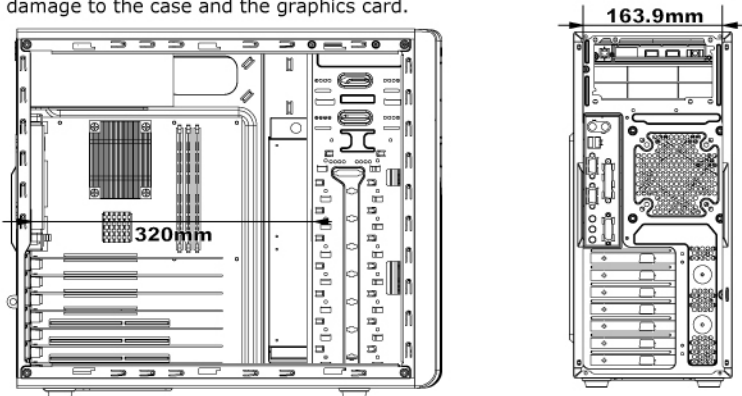


1. Diagram / 示意图



Warning!!

1. CPU cooler installation:
Please ensure that your CPU cooler does NOT exceed 6.4 inch (163.9 mm) in height, it will cause damage to the side panel of the case and the CPU cooler.
2. Please ensure that your graphics card does NOT exceed 12.6 inch (320 mm) in length, it will cause damage to the case and the graphics card.



2. Installation Guide / 安装说明

2.1

EN How to remove the side panel

AR كيفية إزالة اللوح الجانبي

BG Как се отстранява страничният панел

CHS 拆下侧板

CHT 拆下侧板

CS Jak odstranit postranní kryt

DE So entfernen Sie die Seitenplatte

EL Πως να αφαιρέσετε τον πλαινό πίνακα

ES Cómo quitar el panel lateral

FR Comment retirer le panneau latéral

HU Oldalsó panel eltávolítása

IT Come rimuovere il pannello laterale

JP サイドパネルの取り外し方法

KR 사이드 패널 제거 방법

KZ Бүйір тақтаны қалай алу керек

NL Verwijderen van het zijpaneel

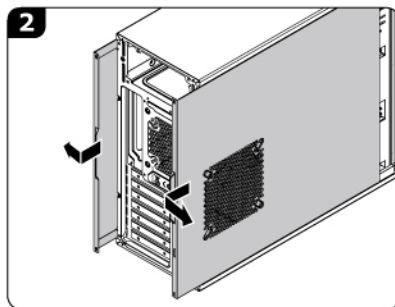
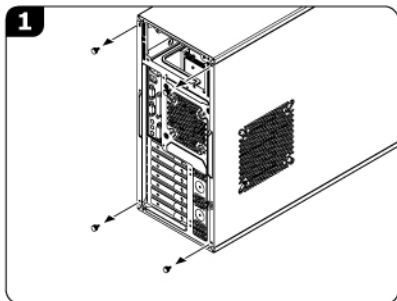
PL Jak zdjąć pokrywę boczną

PT Como remover o painel lateral

RU Как снять боковую панель

SR Kako da uklonite bočnu ploču

TR Yan paneli kaldırma



2.2

EN How to install a radiator

AR كيفية تثبيت المبرد

BG Как се инсталира радиаторът

CHS 安装水冷排

CHT 安装水冷排

CS Jak nainstalovat chladič

DE So installieren Sie einen Wärmetauscher

EL Πώς να εγκαταστήσετε τον ακτινοβολέα

ES Como instalar el radiador

FR Comment installer le radiateur

HU Radiátor beszerelése

IT Come installare il radiatore

JP ラジエーターの取り付け方法

KR 라디에이터 설치 방법

KZ Радиаторды қалай орнату керек

NL Installeren van de radiator

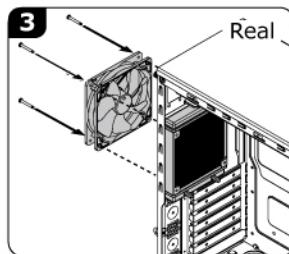
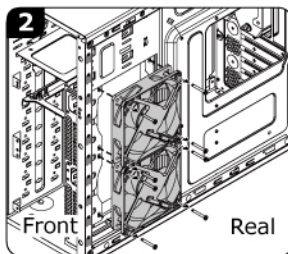
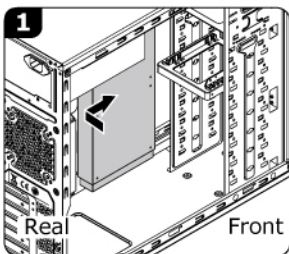
PL Jak włożyć radiator

PT Como instalar o radiador

RU Как установить радиатор

SR Kako da instalirate hladnjak

TR Radyatör nasıl kurulur



2.3

EN How to install the power supply

AR الطاقة موثر تثبيت كيفية

BG Как се поставя захранващата връзка

CHS 安装电源

CHT 安裝電源

CS Jak instalovat zdroj nabíjení

DE So installieren Sie das Netzteil

EL Πως να εγκαταστήσετε τη τροφοδοσία

ES Cómo instalar la fuente de alimentación

FR Comment installer l'unité d'alimentation

HU Tápellátás bekötése

IT Come installare l'alimentatore

JP 電源ユニットの取り付け方法

KR 파워 서플라이 설치 방법

KZ Қуат көзі блогын қалай орнату керек

NL Installeren van de voeding

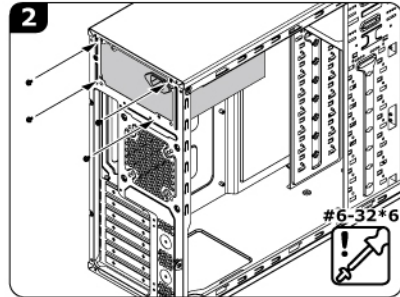
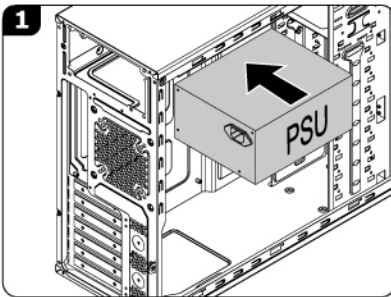
PL Jak podJak pod

PT Como instalar a fonte de alimentação

RU Как установить блок питания

SR Kako da instalirate napajanje

TR Güç kaynağını kurma



2.4

EN How to install the motherboard

AR الأم اللوحة تثبيت كيفية

BG Как се инсталира дънната платка

CHS 安装主板

CHT 安裝主機板

CS Jak nainstalovat motherboard

DE So installieren Sie das Motherboard

EL Πως να εγκαταστήσετε τη Μητρική μονάδα

ES Cómo instalar la placa base

FR Comment installer la carte mère

HU Alaplap összeállítás

IT Come installare la motherboard

JP マザーボードの取り付け方法

KR 마더보드 설치 방법

KZ Аналық платаны қалай орнату керек

NL Installeren van het moederbord

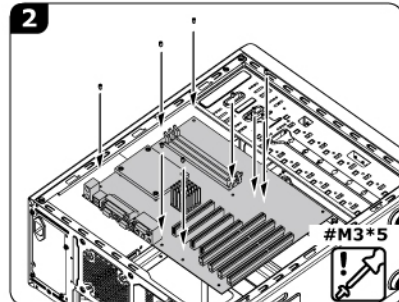
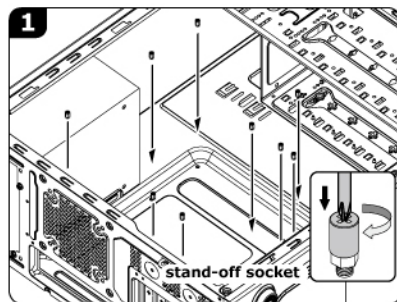
PL Jak zamontować płytę główną

PT Como instalar a placa-mãe

RU Как установить материнскую плату

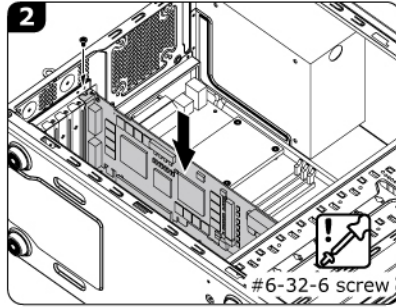
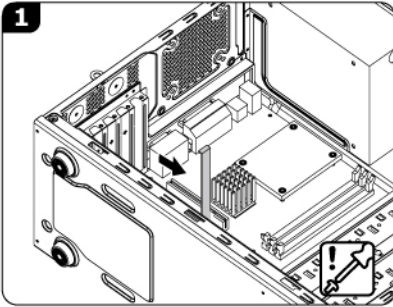
SR Kako da instalirate matičnu ploču

TR Anakartı kurma



2.5

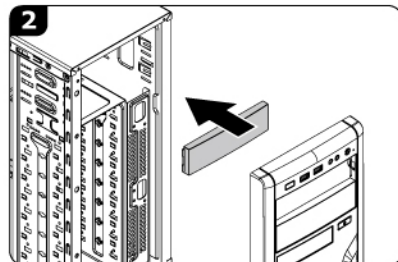
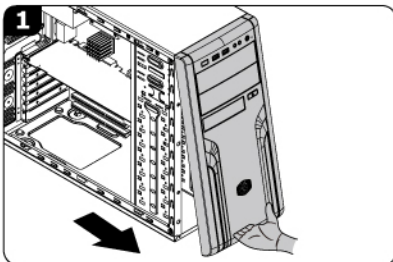
- EN** How to install the add-on cards
- AR** مضافة بطاقات تثبيت كيفية
- BG** Как се инсталират допълнителните платини
- CHS** 安装显卡
- CHT** 安裝顯示卡
- CS** Jak nainstalovat přídatné karty
- DE** So installieren Sie Erweiterungskarten
- EL** Πώς να εγκαταστήσετε τις κάρτες προθήκης
- ES** Cómo instalar tarjetas adicionales
- FR** Comment installer les cartes supplémentaires
- HU** Add-on kártyák beszerelése
- IT** Come installare le schede aggiuntive
- JP** 拡張カードの取り付け方法
- KR** 애드 온 카드 설치 방법
- KZ** Кеңейту карталарын қалай орнату керек
- NL** Installeren van de uitbreidings kaarten
- PL** Jak podłączyć karty rozszerzeń
- PT** Como instalar as placas adicionais
- RU** Как установить карты расширения
- SR** Kako da instalirate dodatne kartice
- TR** Eklenti kartlarını kurma



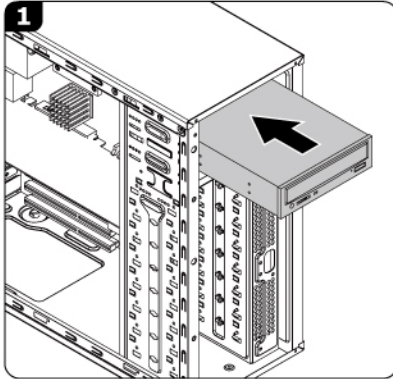
2.6

- EN** How to install the 5.25" and 3.5" devices
- AR** بوصة 5.25" ، 3.5" مقاس الأجهزة تثبيت كيفية
- BG** Как се инсталират 5,25" и 3,5" устройствата
- CHS** 安装光驱和软驱
- CHT** 安裝光碟機和軟盤機
- CS** Jak nainstalovat zařízení 5.25" a 3.5"
- DE** So installieren Sie 5,25"- und 3,5"-Geräte
- EL** Πώς να εγκαταστήσετε τις συσκευές 5,25" και 3,5"
- ES** Cómo instalar los dispositivos de 5,25" y 3,5"
- FR** Comment installer les périphériques 5,25 pouces et 3,5 pouces
- HU** 5.25" és 3.5" eszközök beszerelése
- IT** Come installare le unità da 5.25" e da 3.5"
- JA** 5.25インチデバイスおよび3.5インチデバイスの取り付け方法
- KR** 5.25", 3.5" 장치를 설치하는 방법
- KZ** 5,25"/3,5" құрылғысын қалай орнату керек?
- NL** Installeren van de 5.25" en 3.5" apparaten
- PL** Jak zamontować urządzenia 5.25" i 3.5"
- PT** Como instalar os dispositivos 5,25 e 3,5 pol
- RU** Как установить устройства 5,25" и 3,5"
- SR** Kako da instalirate 5,25" i 3,5" uređaje
- TR** 5,25" ve 3,5" aygıtları kurma

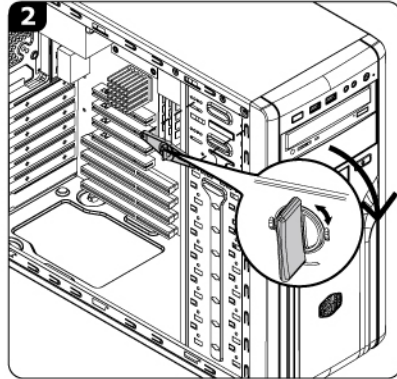
2.6.1 Remove the front bezel



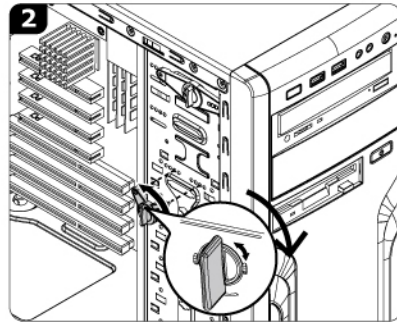
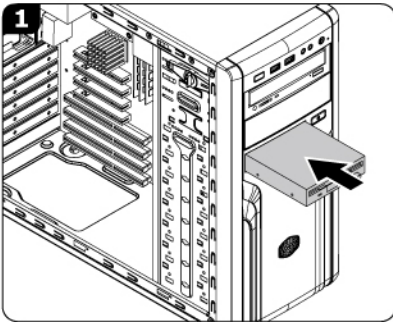
2.6.2 Install 5.25" device



* Secure by 5.25" Tool-free



2.6.3 Install 3.5" device into external bay



2.7

EN How to install the hard disk drive

AR كيفية تثبيت القرص الصلب بمقاس "2.5"/"3.5 بوصة

BG Как се инсталира твърдият диск

CHS 安裝硬盤

CHT 安裝硬碟

CS Jak nainstalovat pevný disk

DE So installieren Sie die Festplatte

EL Πως να εγκαταστήσετε τη μονάδα σκληρού δίσκου

ES Cómo instalar la unidad de disco duro

FR Comment installer le lecteur du disque dur

HU Merevlemez-meghajtó beszerelése

IT Come installare il disco rigido

JP ハードディスク・ドライブのインストール

KR 인치 하드 디스크 드라이브 설치 방법

KZ қатқыл дискіні қалай орнату керек

NL Installeren van de harde schijf

PL Jak zamontować dysk twardy

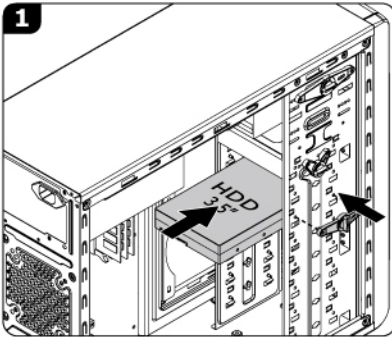
PT Como instalar o drive do disco rígido

RU Как установить накопитель на жестком диске

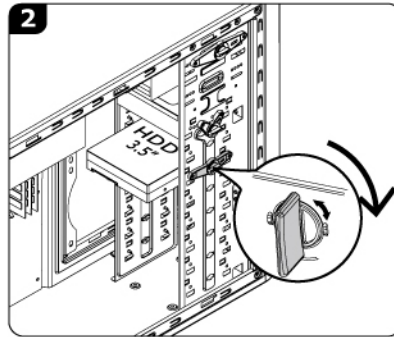
SR Kako da instalirate čvrsti disk

TR Sabit disk sürücüsünü kurma

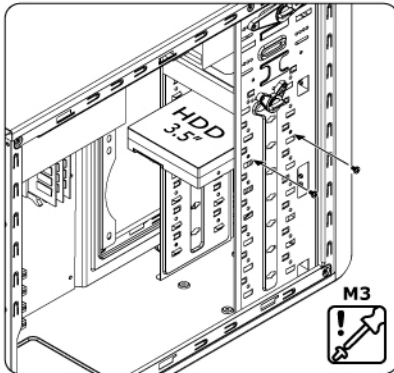
2.6.1 Install 3.5" device



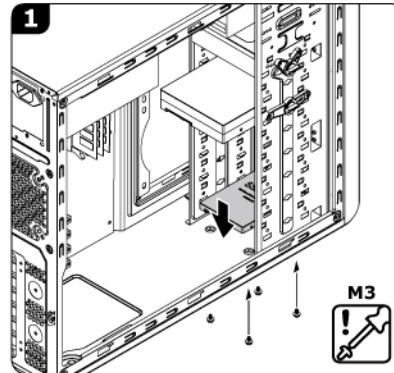
* Secure by 3.5" tool-free



* Secure by screw



2.7.2 Install 2.5" HDD / SSD



2.8

EN How to install or replace case fans

AR الكمبيوتر حافظه مروحة استبدال أو تثبيت كيفية

BG Как се инсталират или заменят вентилаторите на кутията

CHS 安装和更换机箱风扇

CHT 安裝和更換機箱風扇

CS Jak nainstalovat či vyměnit větráky

DE So installieren Sie Gehäuselüfter oder tauschen sie aus

EL Πως να εγκαταστήσετε ή να αντικαταστήσετε τους ανεμιστήρες του περιβλήματος

ES Cómo instalar o reemplazar los ventiladores de la carcasa

FR Comment installer ou remplacer les ventilateurs du boîtier

HU Ventilátorok szerelése vagy cseréje

IT Come installare o sostituire le ventole del case

JP ケース・ファンの取り付けと交換方法

KR 케이스 팬 설치 또는 제거하는 방법

KZ Қаңқалық желдеткіштерді қалай орнату керек

NL Installeren of vervangen van de case fans

PL Jak zamontować lub wymienić wentylatory w obudowie

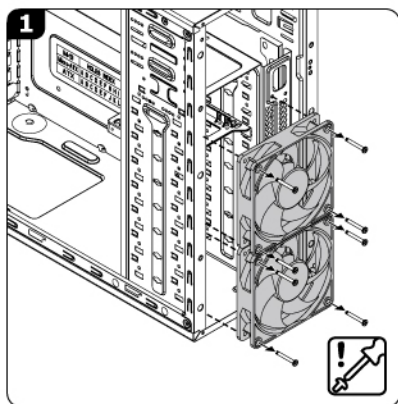
PT Como instalar ou substituir ventoinhas da caixa

RU Как установить или заменить корпусные вентиляторы

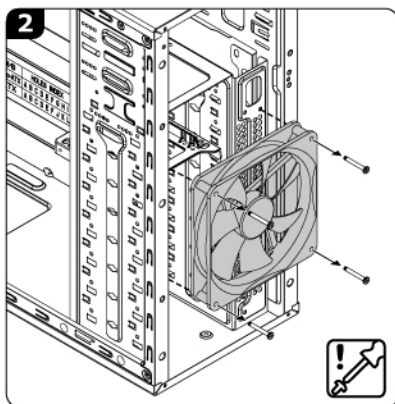
SR Kako da instalirate ventilatore u kućište i da ih menjate

TR Kasa fanlarını kurma veya değiştirme

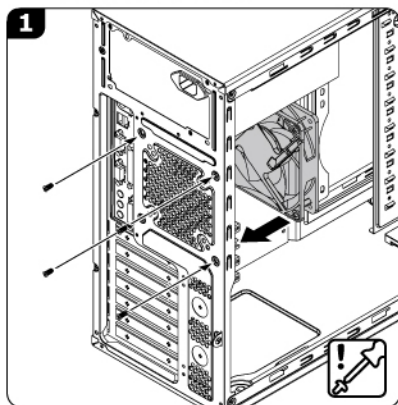
2.7.1 Install front fan (2 x 120mm)



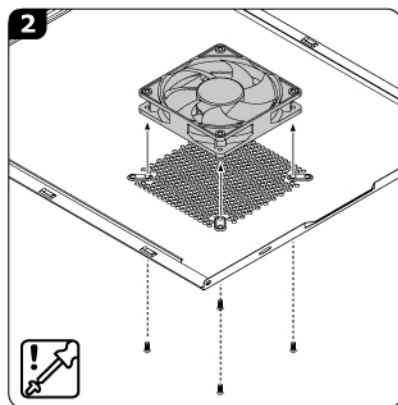
* Install front fan (1 x 140mm)

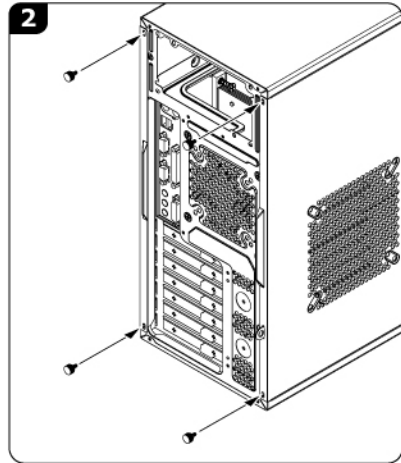
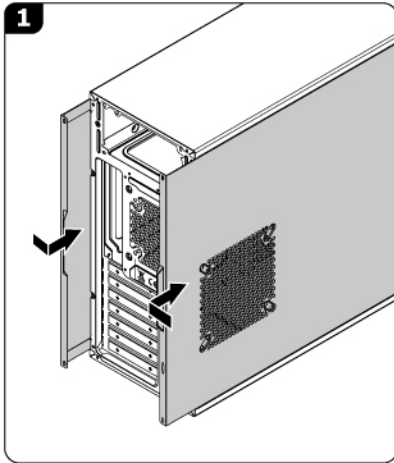


2.7.2 Install rear fan (1 x 120mm or 1 x 80 / 90) mm



2.7.3 Install side fan (1 x 120mm or 1 x 140mm)



2.9**EN** Completing installation**AR** التثبيت استكمال**BG** Завършване на инсталацията**CHS** 完成安装**CHT** 完成安裝**CS** Dokončení instalace**DE** Abschließen der Installation**EL** Ολοκλήρωση εγκατάστασης**ES** Completar la instalación**FR** Terminer l'installation**HU** Telepítés elvégzése**IT** Completamente dell'installazione**JP** 完成図**KR** 설치 완료하기**KZ** Орнатуды аяқтау**NL** Installatie voltooid**PL** Kończenie instalacji**PT** Finalizar a instalação**RU** Завершение установки**SR** Dovršavanje instalacije**TR** Kurulum tamamlanıyor

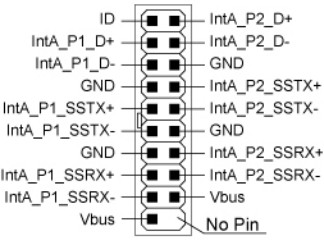
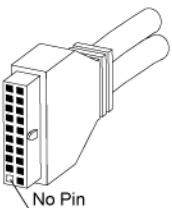
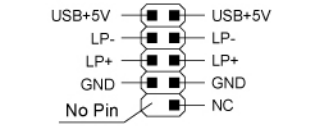

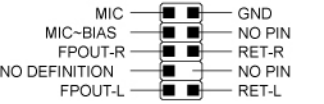

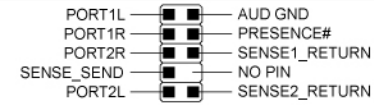
I/O Function panel installation guide

- Please refer to the illustrations in the motherboard user manual that describe USB 3.0, USB 2.0, and audio connector support. The motherboard connectors must match the included front panel cables in this case. Attempting to install anything other than matching connectors may result in damage and loss of function.
- On some motherboards, the connectors for USB 3.0, USB 2.0 and Audio are not the same as the drawing below. Please check with your motherboard manual before installing.
- The following illustration is a diagram showing the I/O connectors.

Motherboard	Case Connector
<p>USB 3.0 connector</p>	<p>USB 3.0 connector</p>
<p>USB 2.0 connector</p>	<p>USB 2.0 connector</p>
<p>AC'97</p>	<p>AC'97 Connector</p>
<p>Azalia (Intel High Definition Audio)</p>	<p>HD Connector</p>

I/O面板安裝說明

- 请参考主板使用说明书的USB 3.0、USB 2.0、声音插孔章节的图示。另外，请选用以下标准USB 3.0、USB 2.0、音效连接头，避免损坏本产品。
- 一些主机板的 USB 3.0、USB 2.0、音效连接头与下图不符，安装前，请参阅主板使用说明。
- 下图为I/O电缆的连接线图。

主机板	线材
USB 3.0 接口 	USB 3.0 接口 
USB 2.0 接口 	USB 2.0 接口 
AC'97 	AC'97 接口 
Azalia (Intel高保真音质接口) 	HD 接口 