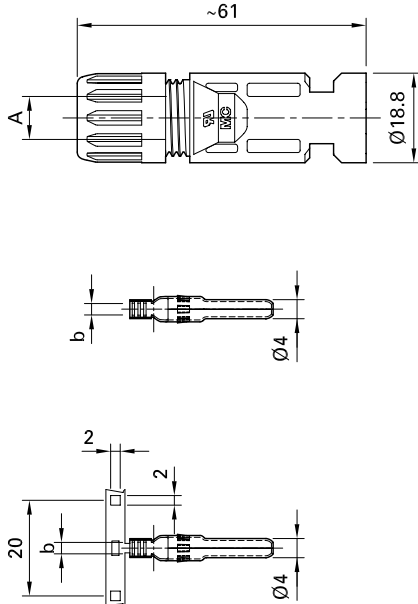


**Kupplungsstecker MC4
PV-KST4...-UR
Kupplungsbuchse MC4
PV-KBT4...-UR**



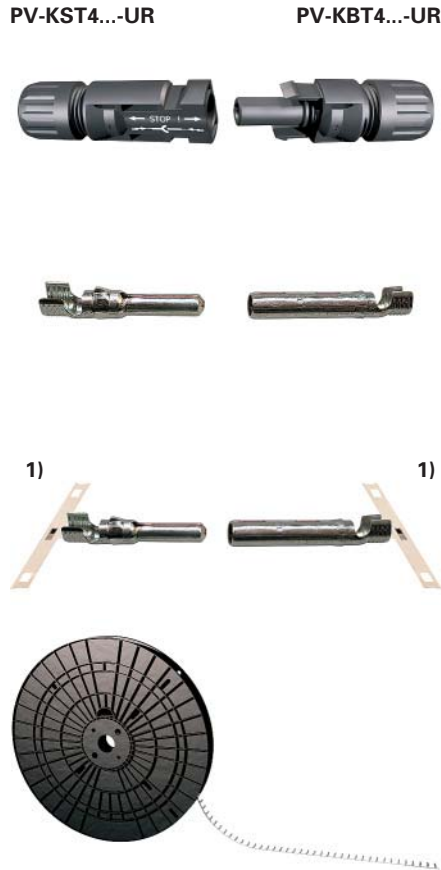
Kontakte auf Rollen ¹⁾
(zur halbautomatischen Weiterverarbeitung)

Contacts mounted on reels ¹⁾
(for semi-automatic processing)

Contacts livrées en bandes ¹⁾
(pour des confections semi-automatisées)

UL-Recognized
File No. E 181720

**Male cable coupler MC4
PV-KST4...-UR
Female cable coupler MC4
PV-KBT4...-UR**

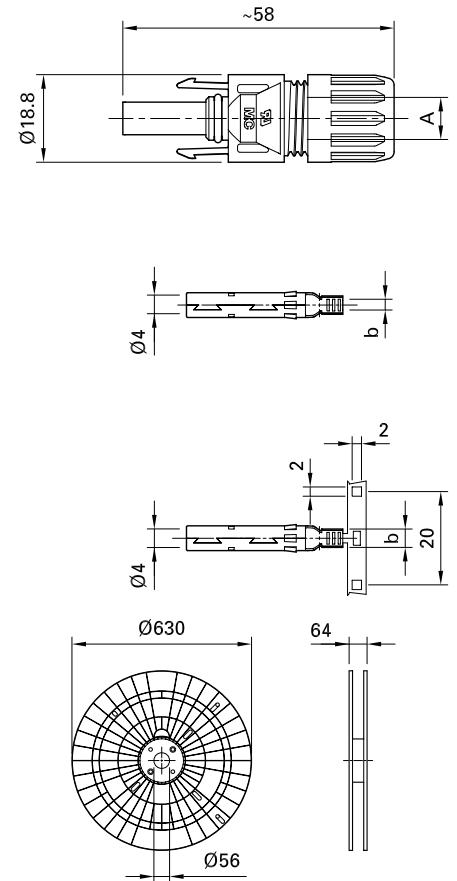


Technical data

Technische Daten

Bemessungsstrom Rated current Intensité assignée	17A (1,5mm ²), 22,5A (2,5mm ² ; 14AWG) 30A (4mm ² , 6mm ² ; 12AWG) 43A (10mm ²)
Bemessungsspannung Rated voltage Tension assignée	1000V (IEC/CEI) 600V (UL)
Prüfspannung Test voltage Tension de test	6kV (50Hz, 1min.)
Überspannungskat./Verschmutzungsgrad Overvoltage category/Pollution degree Catégorie de surtension/Degré de pollution	CATIII/2
Kontaktwiderstand der Steckverbinder Contact resistance of plug connectors Résistance de contact des connecteurs	0,5mΩ
Kontaktmaterial Contact material Matériau conducteur	Kupfer, verzinkt copper, tin plated cuivre, étamé
Isolationsmaterial Insulation material Matériau isolant	PC / PA
Kontaktsystem Contact system Système de contact	MC Kontaktlamellen MC Multilam Contact à lamelles MC

**Raccord mâle MC4
PV-KST4...-UR
Raccord femelle MC4
PV-KBT4...-UR**



Caractéristiques techniques

Verriegelungssystem Locking system Système de verrouillage	Snap-in
Schutzart, gesteckt Degree of protection, mated Degré de protection, connecté	IP67
Schutzart, ungesteckt Degree of protection, unmated Degré de protection, déconnecté	IP2X
Schutzklasse Safety class Classe de protection	II
Flammklasse Flame class Classe d'inflammabilité	UL94-V0
Kabelzugentlastung gemäss Cable strain relief according to Rétention du câble selon	DIN V VDE 0126-3
Umgebungstemperaturbereich Ambient temperature range Plage de température ambiante max.	-40°C...+90°C (IEC/CEI) -40°C...+75°C (UL)
Obere Grenztemperatur Upper limiting temperature Limite de température supérieure	105°C (IEC/CEI)

¹⁾ Rollentyp vorbehalten

¹⁾ Reel type subject to alterations

¹⁾ Type du rouleau sous réserve