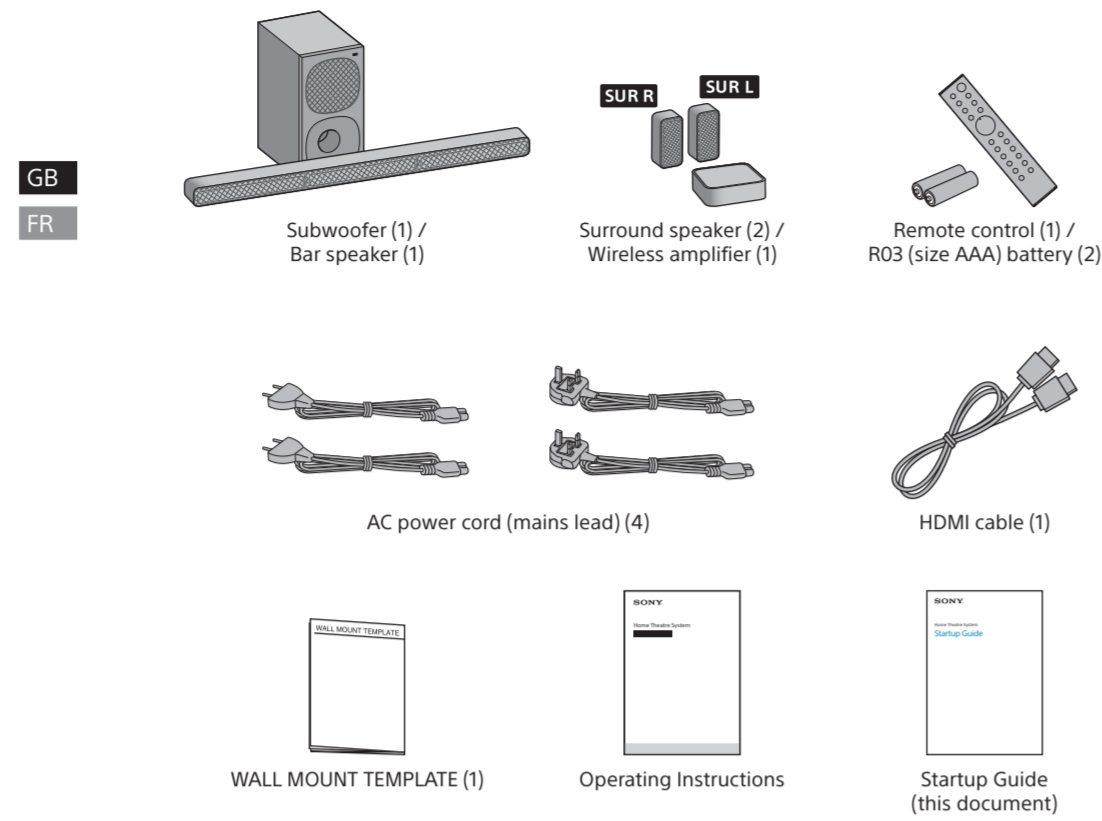
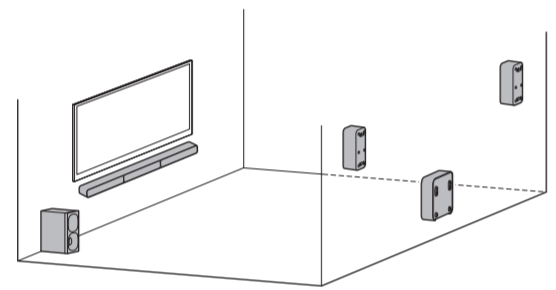


### What's in the box



To mount the speaker system on a wall  
For details, refer to the Operating Instructions (separate document).



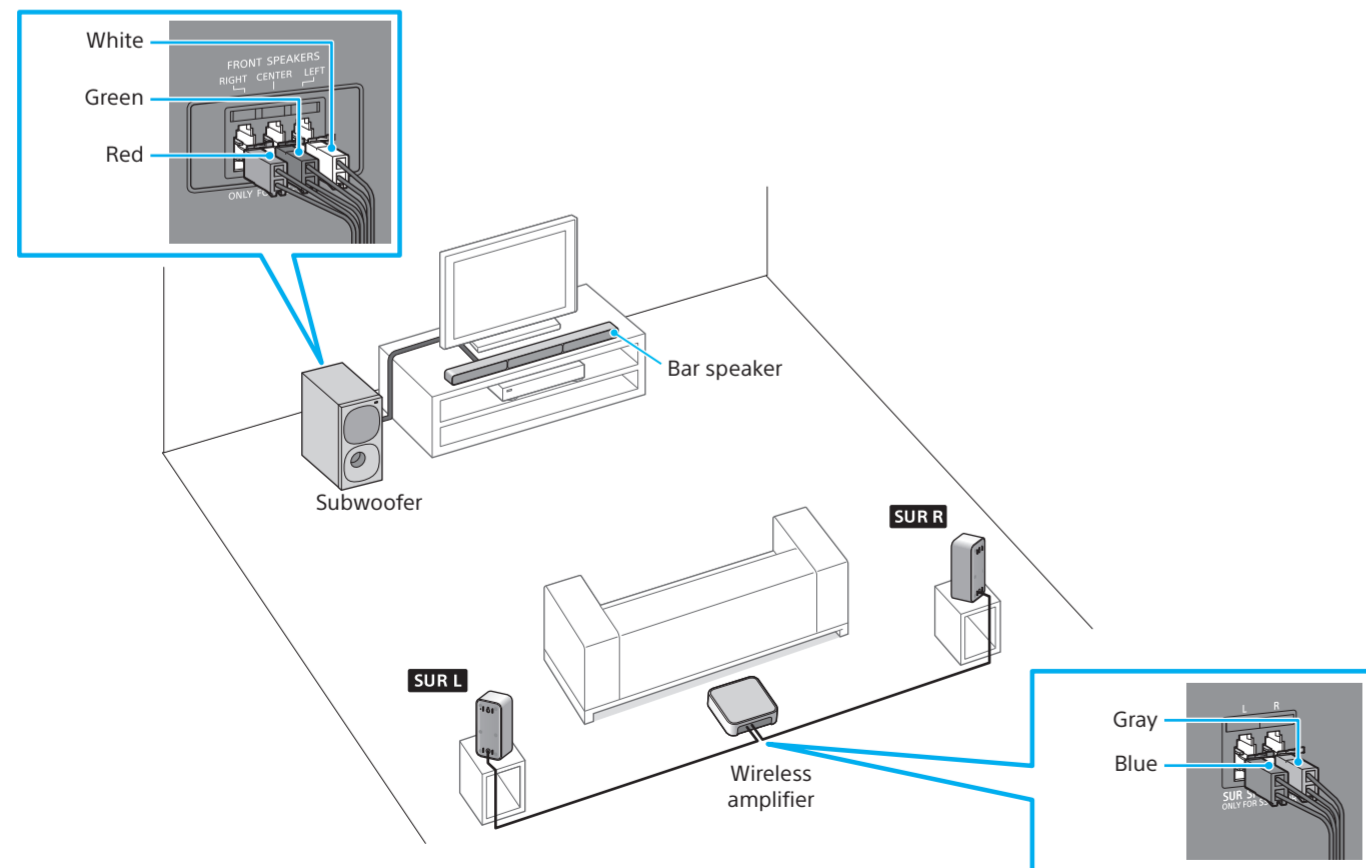
To set up the remote control



5-022-273-71(1)  
© 2021 Sony Corporation Printed in Vietnam

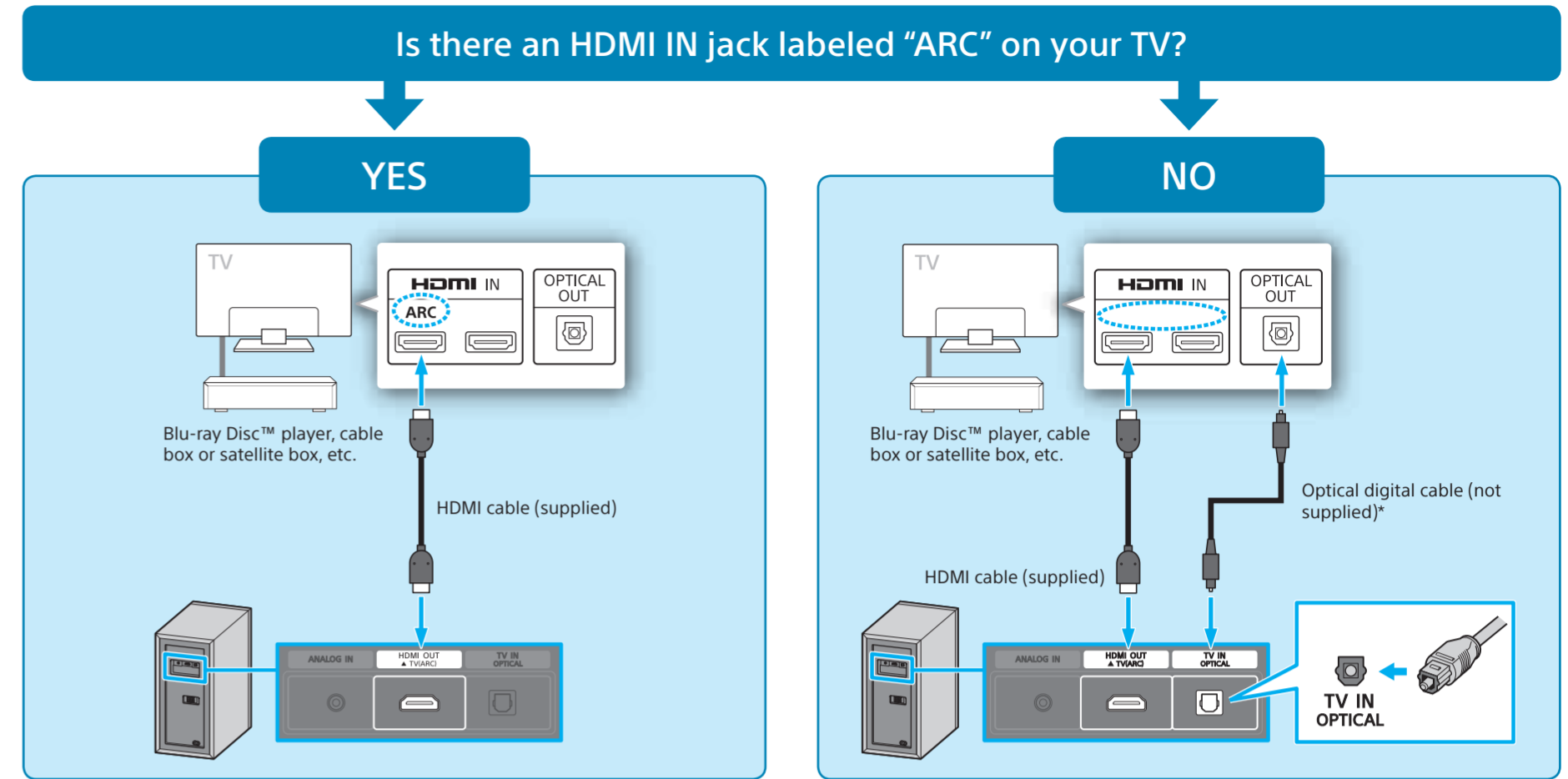
## 1 Connect the speakers

Connect the speaker cords to match the color of the FRONT SPEAKERS jacks on the rear of the subwoofer and SUR SPEAKERS jacks on the rear of the wireless amplifier.



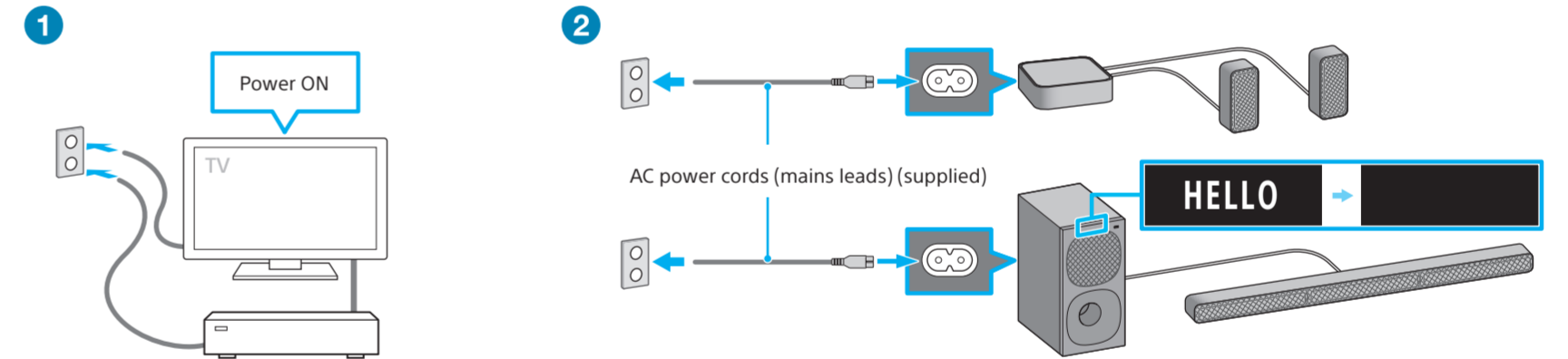
- Note**
- Disconnect the AC power cords (mains leads) of the TV and devices from the AC outlets (mains) in advance. The AC power cords (mains leads) must be reconnected in step 3.
  - Place the subwoofer 5 cm (2 in) or more away from a TV rack, walls, etc.
  - Check the labels on the bottom of each surround speaker to identify "SUR L" (left) and "SUR R" (right).

## 2 Connect with a TV



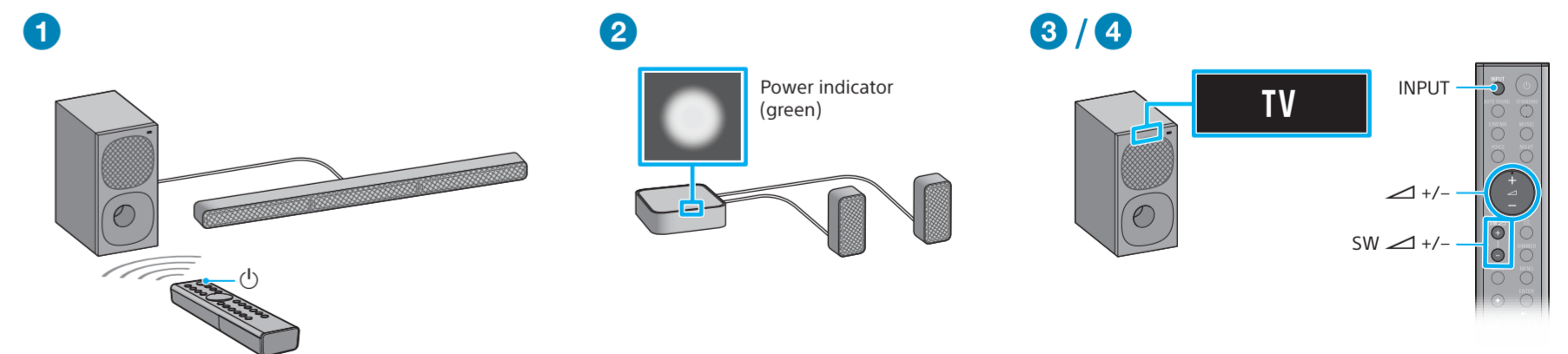
- Note**
- If your TV does not support the ARC (Audio Return Channel) function, connect an optical digital cable (not supplied) to listen to the TV sound.
  - Check the shape of the TV IN (OPTICAL) jack on the subwoofer and the optical digital cable's connector, then insert the connector into the jack in the right direction. If you insert the connector in the wrong direction, the connector and jack may be damaged.

## 3 Connect AC power cords (mains leads) of the TV and the speaker system



- 1 Connect the AC power cord (mains lead) of the TV and turn on.
- 2 Connect the AC power cords (mains leads) (supplied) to the subwoofer and the wireless amplifier, and then connect the cords to the AC outlets (mains).  
The remote control of the speaker system does not work until [HELLO] in the front panel display on the subwoofer disappears.

## 4 Listen to the sound



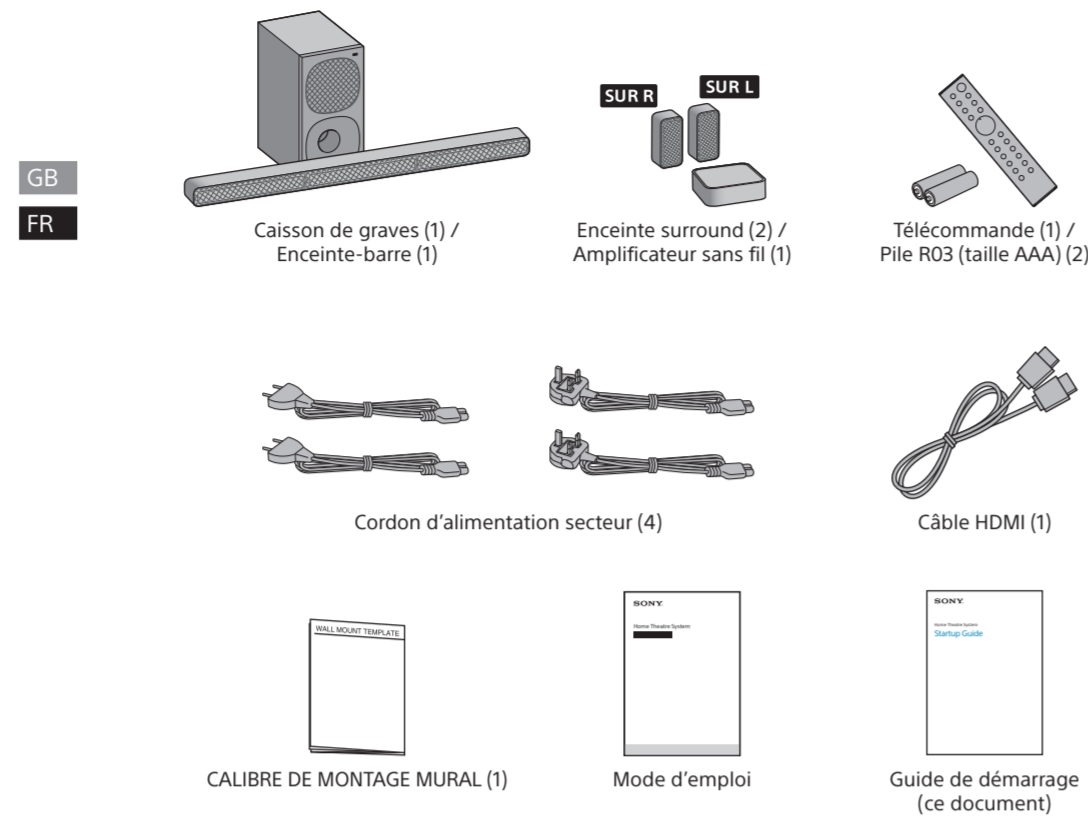
- 1 Press  $\text{Power}$  (power) on the remote control of the speaker system.
- 2 Confirm that the power indicator of the wireless amplifier is lit in green.  
When the connection with the subwoofer is completed, the power indicator of the wireless amplifier is lit in green.
- 3 Press INPUT to select [TV] input.  
Then select the program you want using the TV remote control.
- 4 Press  $\text{Volume +/-}$  to adjust the speaker system volume and press SW  $\text{Volume +/-}$  to adjust the subwoofer volume.

- Note**
- Depending on the order in which you turn on the TV and the speaker system, the system may enter muting mode. In this case, turn on the TV first, then the system.

Home Theatre System  
Guide de démarrage

HT-S40R

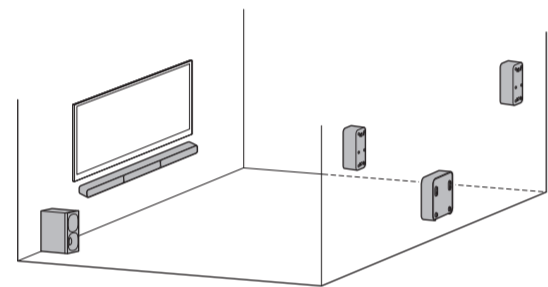
Contenu de l'emballage



Préparation de la télécommande

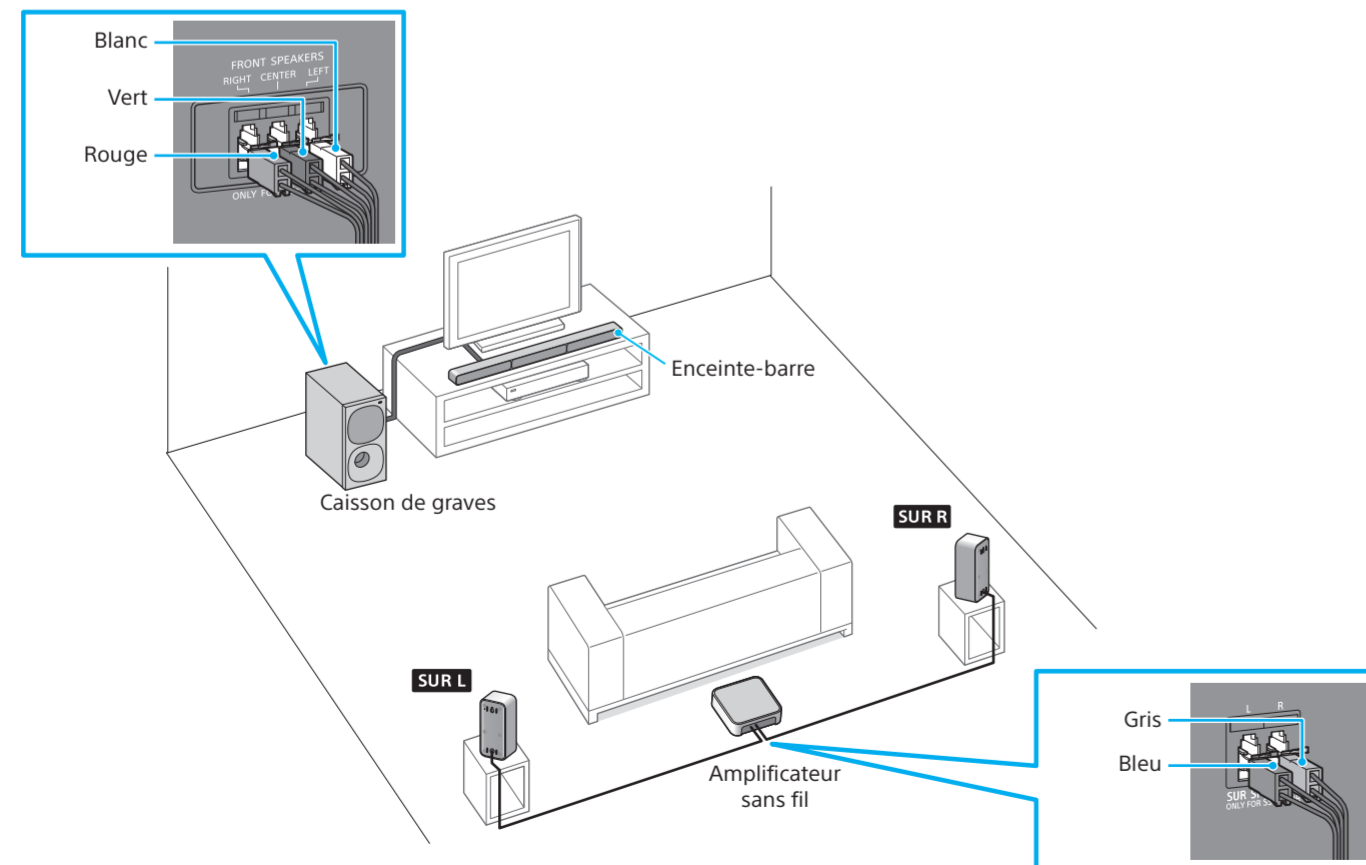


Pour monter le système d'enceintes au mur  
Pour plus de détails, reportez-vous au mode d'emploi (document séparé).



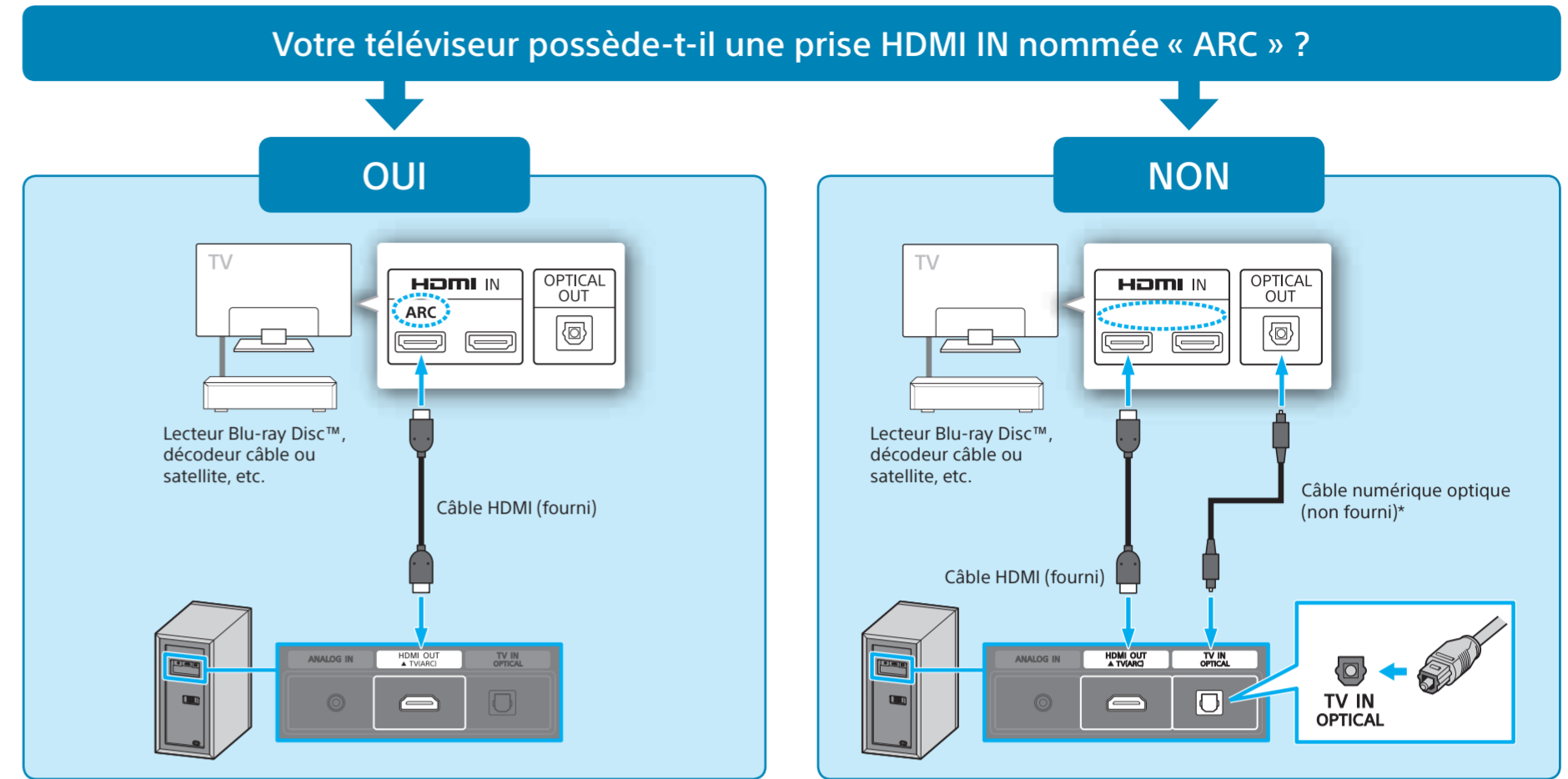
1 Raccordez les enceintes

Branchez les cordons des enceintes en suivant la couleur des prises FRONT SPEAKERS à l'arrière du caisson de graves et des prises SUR SPEAKERS à l'arrière de l'amplificateur sans fil.



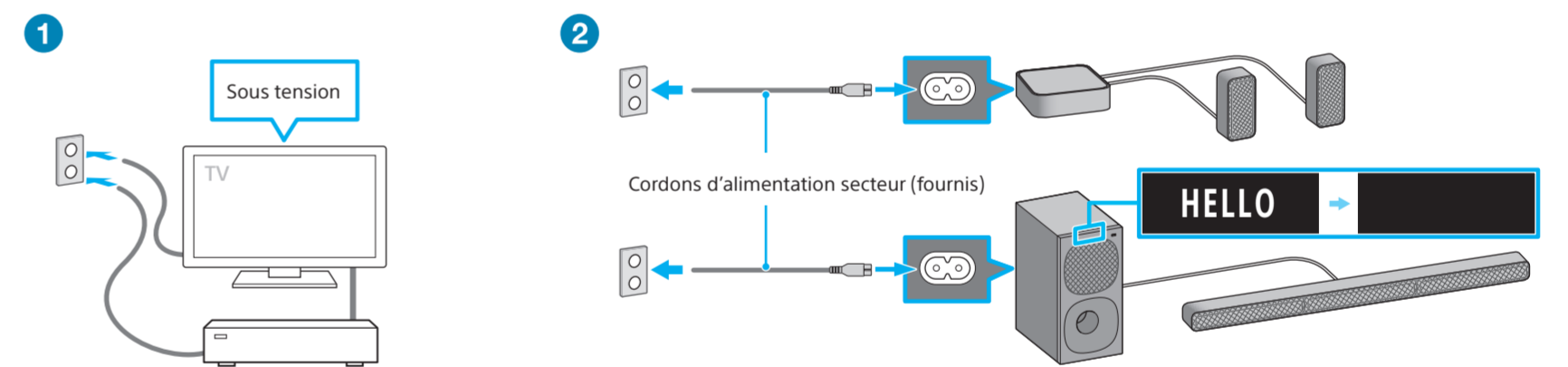
- Remarque**
- Débranchez préalablement les cordons d'alimentation secteur du téléviseur et des dispositifs des prises secteur. Les cordons d'alimentation secteur doivent être rebranchés à l'étape 3.
  - Placez le caisson de graves à une distance minimale de 5 cm (2 po) du meuble TV, des murs, etc.
  - Vérifiez les étiquettes figurant au bas de chaque enceinte surround afin de les identifier : « SUR L » (gauche) et « SUR R » (droite).

2 Raccordez à un téléviseur



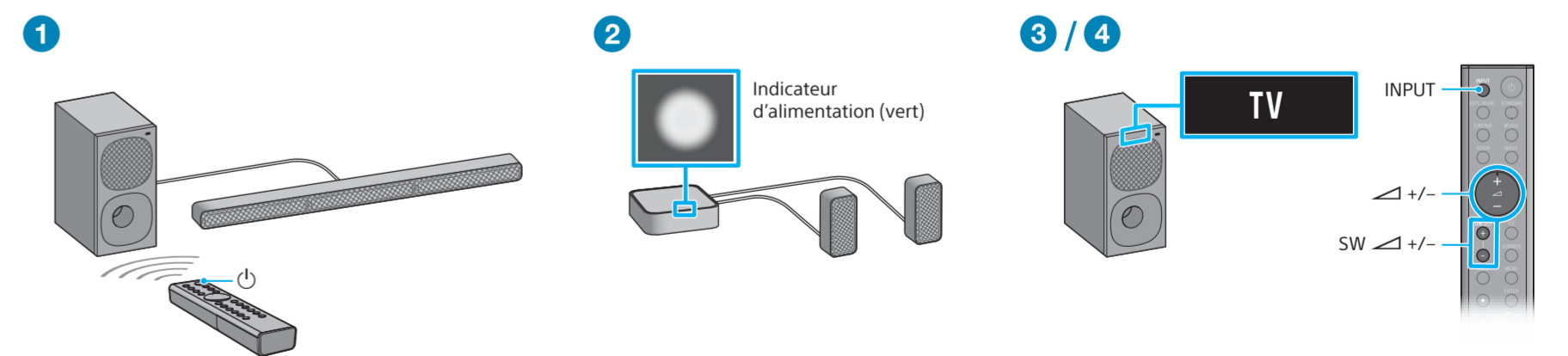
- \* Si votre téléviseur ne prend pas en charge la fonction ARC (Audio Return Channel), raccordez un câble numérique optique (non fourni) pour pouvoir entendre le son du téléviseur.
- Remarque**
- Vérifiez la forme de la prise TV IN (OPTICAL) du caisson de graves et celle du connecteur du câble optique numérique, puis insérez dans le bon sens le connecteur dans la prise. Si vous insérez le connecteur dans le mauvais sens, vous risquez d'endommager à la fois le connecteur et la prise.

3 Raccordez les cordons d'alimentation secteur du téléviseur et du système d'enceintes



- 1 Raccordez le cordon d'alimentation secteur du téléviseur et mettez sous tension.
- 2 Raccordez les cordons d'alimentation secteur (fournis) au caisson de graves et à l'amplificateur sans fil, puis raccordez les cordons aux prises secteur. La télécommande du système d'enceintes ne fonctionne pas tant que le message [HELLO] reste affiché sur l'afficheur du panneau avant du caisson de graves.

4 Écoutez le son



- 1 Appuyez sur la touche (alimentation) de la télécommande du système d'enceintes.
- 2 Vérifiez si l'indicateur d'alimentation de l'amplificateur sans fil brille en vert. Une fois le raccordement avec le caisson de graves terminé, l'indicateur d'alimentation de l'amplificateur sans fil brille en vert.
- 3 Appuyez sur INPUT pour sélectionner l'entrée [TV]. Sélectionnez ensuite le programme que vous souhaitez regarder en utilisant la télécommande du téléviseur.
- 4 Appuyez sur +/- pour régler le volume du système d'enceintes et appuyez sur SW +/- pour régler le volume du caisson de graves.

- Remarque**
- Selon l'ordre dans lequel vous mettez sous tension le téléviseur et le système d'enceintes, ce dernier peut passer en mode Silencieux. Dans ce cas, mettez d'abord le téléviseur sous tension, puis le système.