

## F32b INSTRUCTION MANUAL

### We'll Make It Stress-Free

If you have any questions along the way, just give us a call.  
1-888-333-9952. We're ready to help!

Scan for easy install video

[san.us/254](https://san.us/254)



## Before You Begin

---

Please check the following items:

- Your TV and any accessories you plan to use do not exceed the specified weight limit.
- The hole pattern on the back of your TV is compatible with the hole pattern of the TV brackets.
- The wall you chose to mount your TV is wood stud, solid concrete, or concrete block.
- You read and understand these directions.
- You refer to the documentation that came with your TV for additional guidance.
- You have the tools needed for installation.

If you do not understand these instructions, or have doubts about the safety of the installation, assembly or use of this product, contact Customer Service or call a qualified contractor.

**▲ CAUTION:** Avoid potential personal injuries and property damage!

- This product is designed for use in wood stud, solid concrete, and concrete block walls - DO NOT install into drywall alone
- The wall must be capable of supporting five times the weight of the TV and mount combined
- Do not use this product for any purpose not explicitly specified by manufacturer
- Manufacturer is not responsible for damage or injury caused by incorrect assembly or use



**NOTE:** Para instrucciones en Español, ver páginas 16-19.

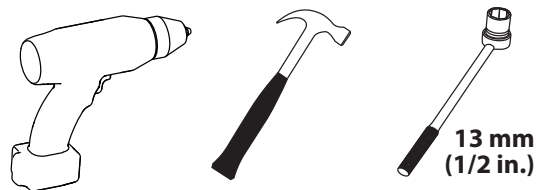
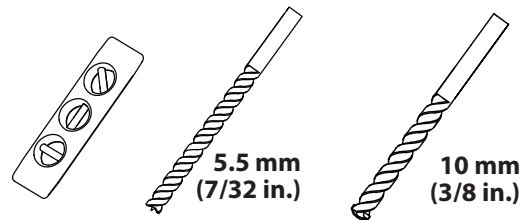
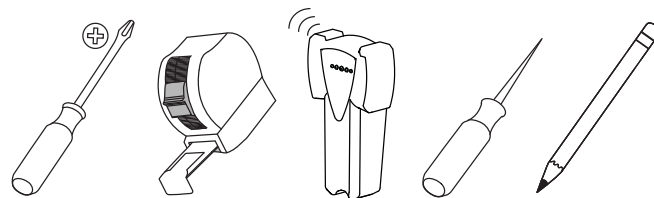
## Weight Limit

---



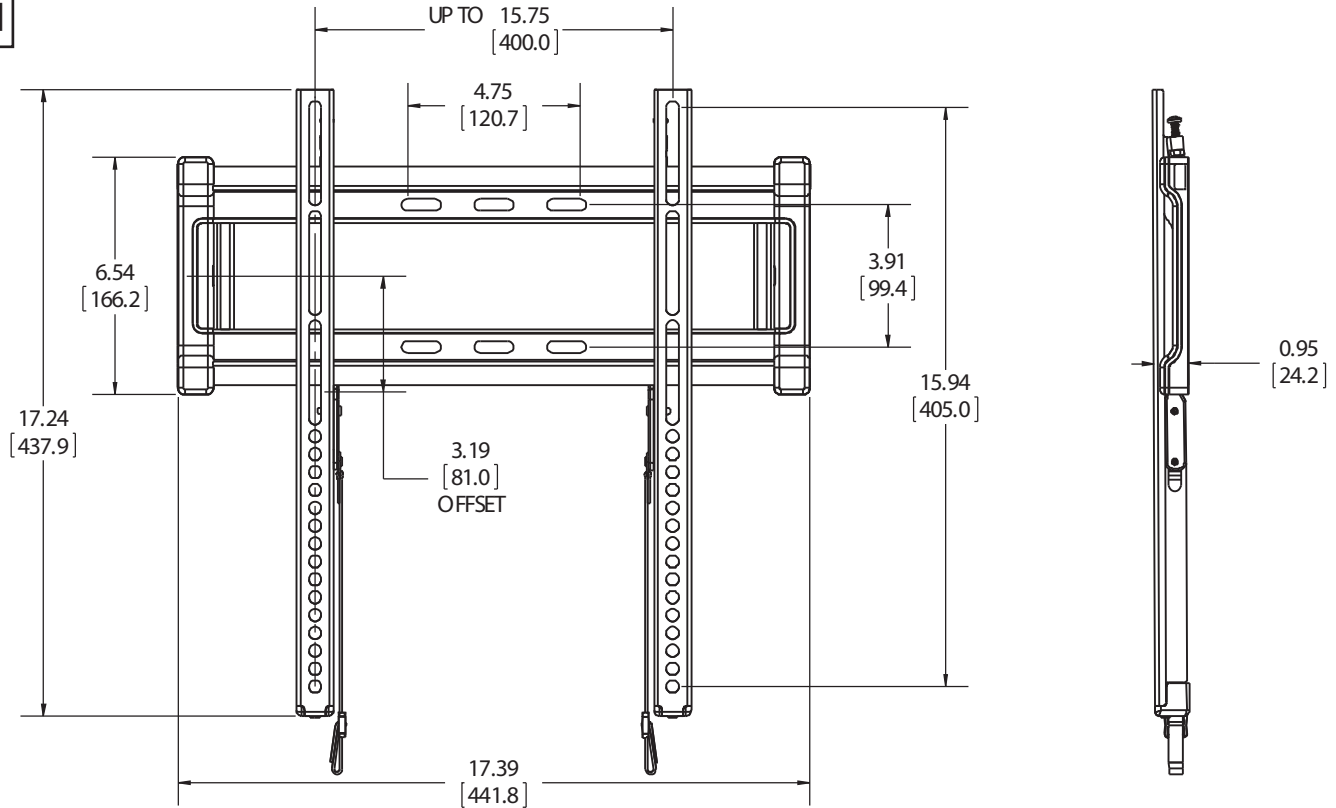
## Tools Needed

---



# Dimensions

in.  
[mm]



# Supplied Parts and Hardware

**⚠ WARNING:** This product contains small items that could be a choking hazard if swallowed. Before starting assembly, verify all parts are included and undamaged. If any parts are missing or damaged, do not return the damaged item to your dealer; contact Customer Service. Never use damaged parts!

**📄 NOTE:** Not all hardware included will be used.

## Parts and Hardware for STEP 1

### TV Interface Brackets



**01**



**02**

### TV Screws



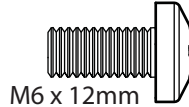
M4 x 12mm

**03 (4)**



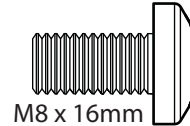
M5 x 12mm

**04 (4)**



M6 x 12mm

**05 (4)**



M8 x 16mm

**06 (4)**



M4 x 35mm

**07 (4)**



M5 x 35mm

**08 (4)**



M6 x 35mm

**09 (4)**

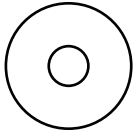


M8 x 35mm

**10 (4)**

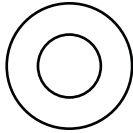
## Parts and Hardware for STEP 1 Cont.

### Washers



M4/M5

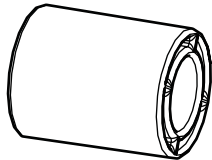
**11** (4)



M6/M8

**12** (4)

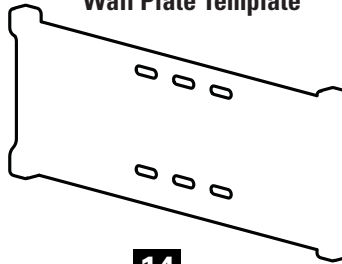
### Spacers



**13** (4)

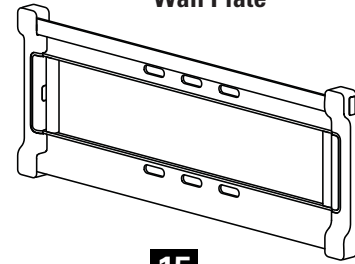
## Parts and Hardware for STEP 2

### Wall Plate Template



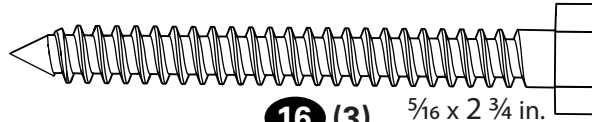
**14**

### Wall Plate



**15**

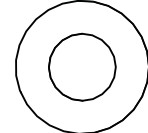
### Lag Bolts



**16** (3)

$\frac{5}{16}$  x 2  $\frac{3}{4}$  in.

### Washers



$\frac{5}{16}$  in.

**17** (3)

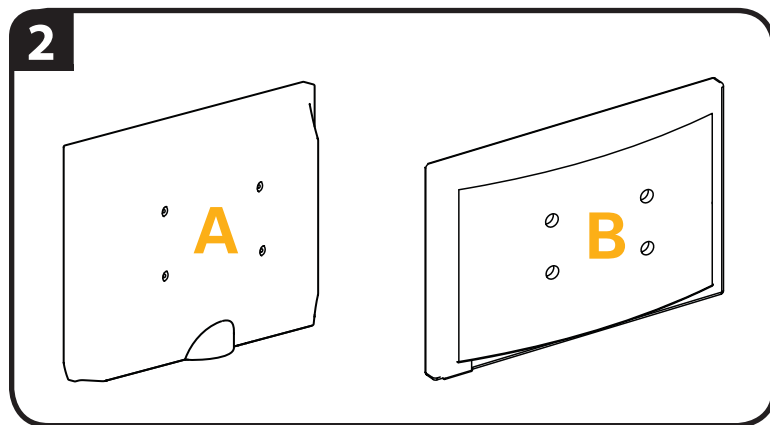
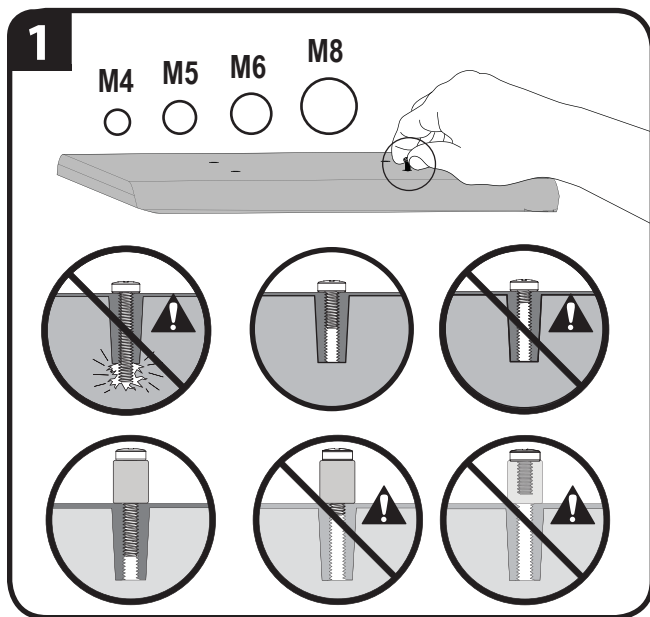
### Concrete Anchors



**18** (3)

## Select TV Hardware and Attach Interface Brackets to TV

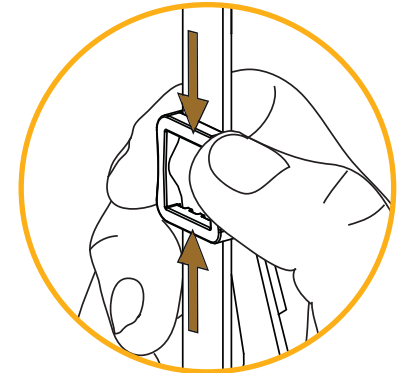
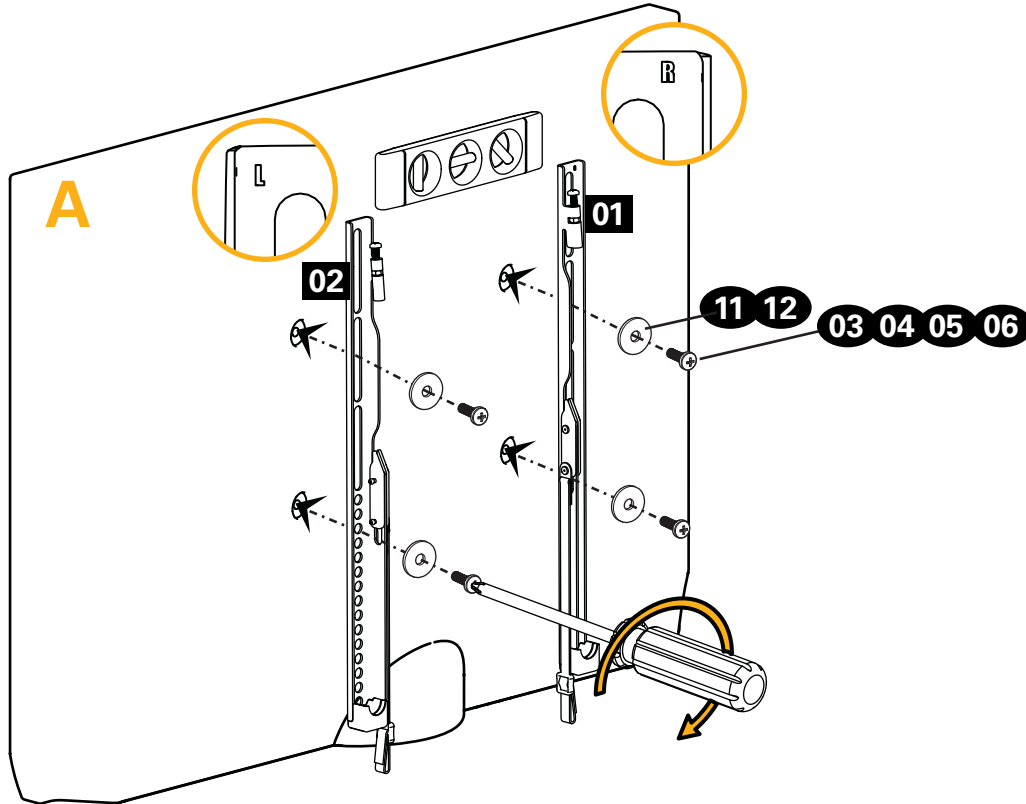
1. Hand thread screws into the threaded inserts on the back of your TV to determine the correct screw diameter (M4, M5, M6, or M8).
2. Determine what kind of TV you have and if you require extra space between the wall and the TV to accommodate cables.
  - If you have a flat back TV and do not require extra space for cables, see STEP 1-A
  - If you have an irregular back TV or need extra space to accommodate cables, see STEP 1-B



**⚠ CAUTION:** Avoid potential personal injuries and property damage! Verify that there are adequate threads to secure the brackets to the monitor. If you encounter resistance, stop immediately and contact customer service. Use the shortest screw and spacer combination to accommodate your needs. Using hardware that is too long may damage your TV.

# STEP 1-A

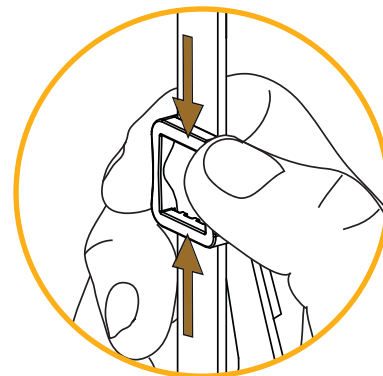
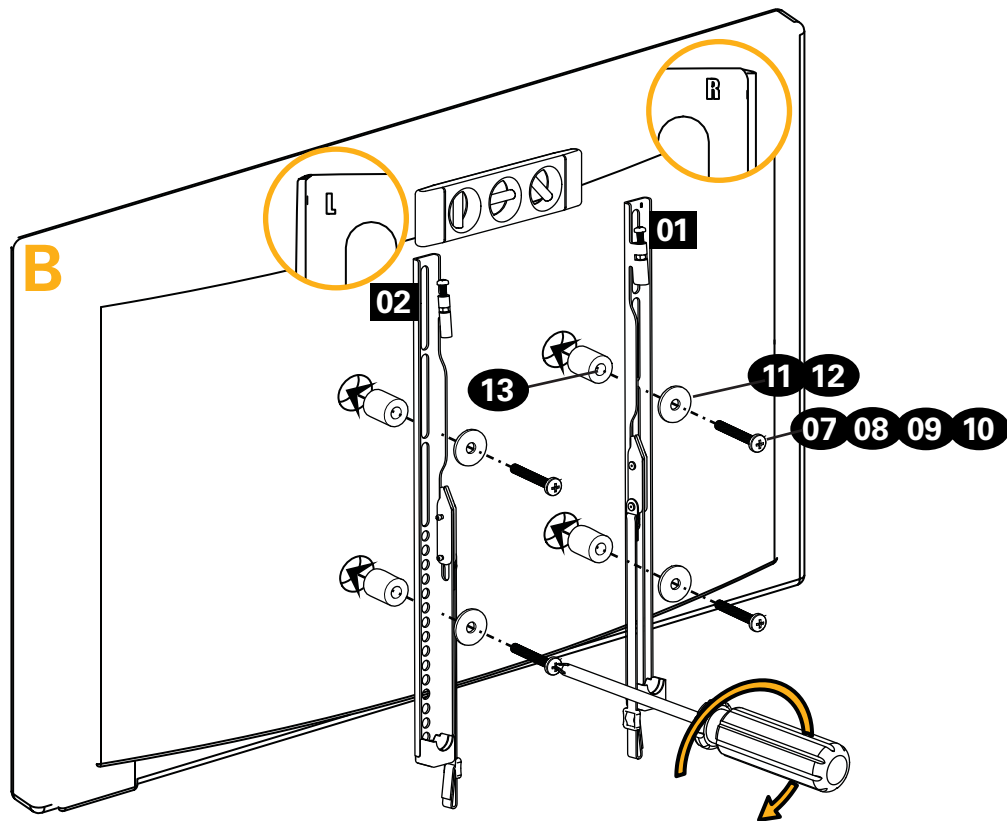
Ensure that your brackets are level on the back of the TV. If you need extra space to accommodate cables, recesses, or protrusions; use spacers (see the irregular back option on the next page).



**!** **IMPORTANT:** After attaching the brackets, adjust the straps so they are level with the bottom of the TV.



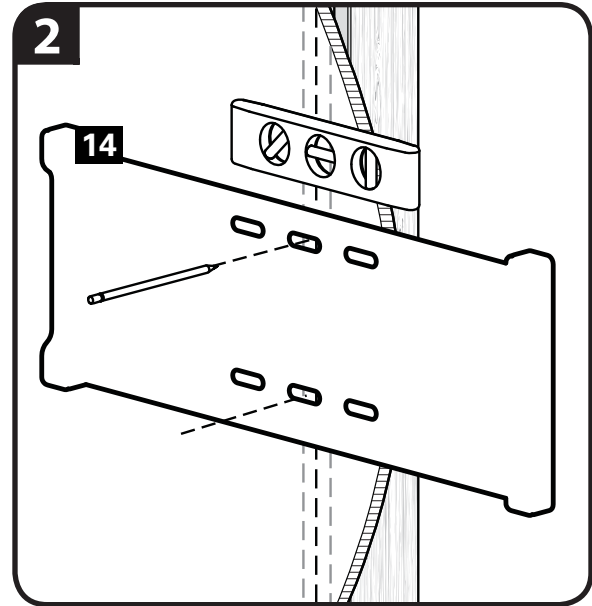
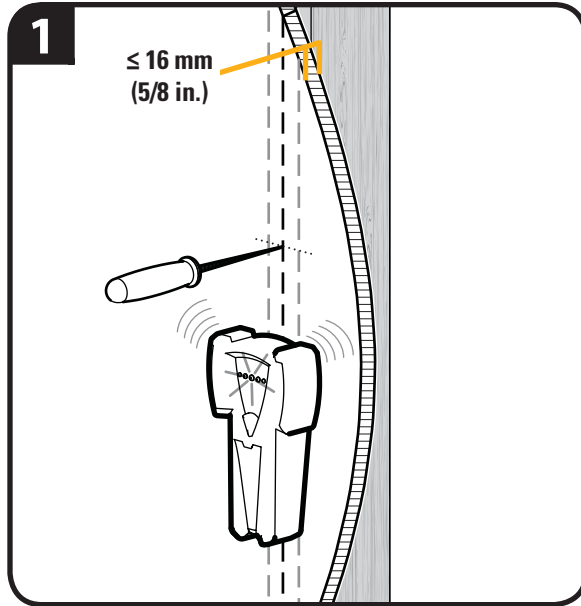
Ensure that your brackets are level on the back of the TV. Standard configurations are shown. For special applications, or if you are unsure about your hardware selection, contact Customer Service.



**!** **IMPORTANT:** After attaching the brackets, adjust the straps so they are level with the bottom of the TV.

## Attach Wall Plate to Wall - Wood Stud Option

1. Locate your stud(s). Verify the center of the stud using an awl, a thin nail, or an edge to edge stud finder.
  - ⚠ **CAUTION:** Avoid potential personal injuries and property damage!
    - Drywall covering the wall must not exceed 16 mm (5/8 in.).
    - Minimum wood stud size: common 51 x 102 mm (2 x 4 in.) nominal 38 x 89 mm (1½ x 3½ in.).
2. Level the wall plate template **14** and mark the hole locations.

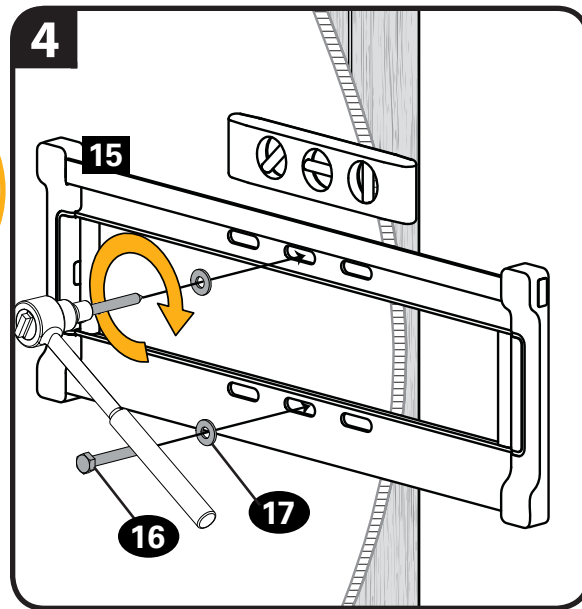
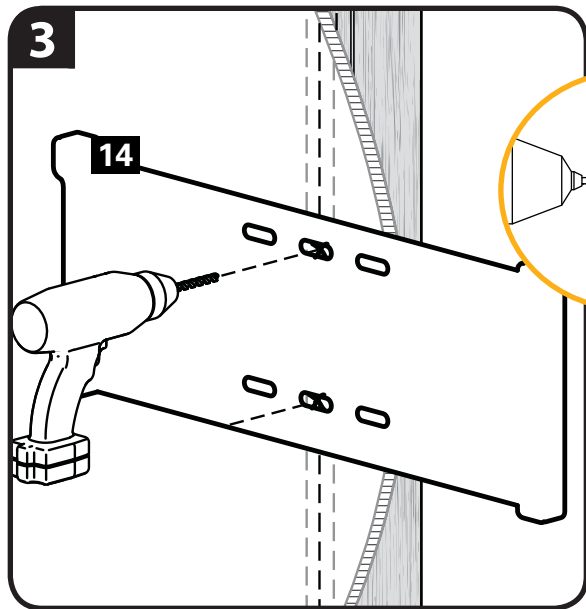


3. Drill pilot holes.

**!** **IMPORTANT:** Pilot holes must be drilled to a depth of 75 mm (3 in.), using a 5.5 mm (7/32 in.) diameter drill bit.

4. Tighten the lag bolts **16** only until the washers **17** are pulled firmly against the wall plate **15**.

**!** **CAUTION:** Improper use could reduce the holding power of the lag bolt. DO NOT over-tighten the lag bolts.



## Attach Wall Plate to Wall - Solid Concrete or Concrete Block Option

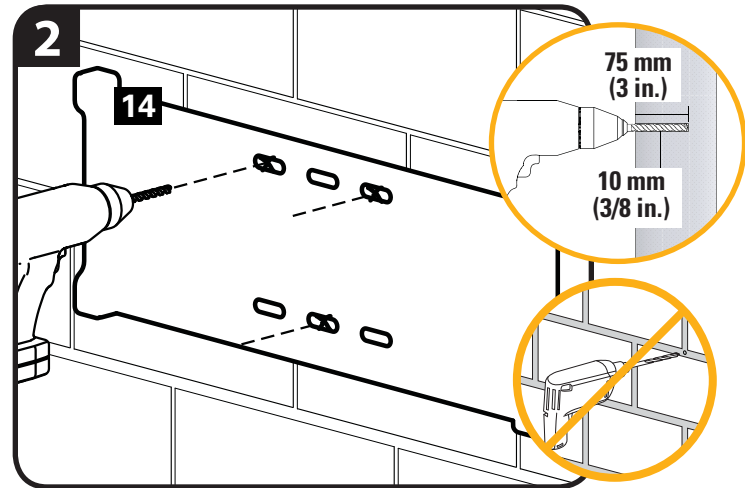
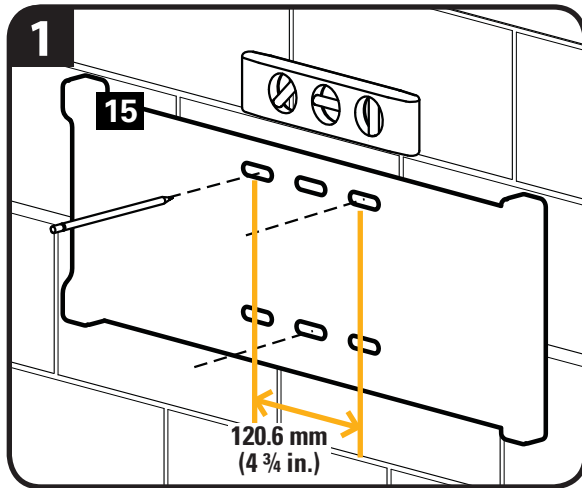
1. Level the wall plate template **14** and mark the hole locations.

**⚠ CAUTION:** Avoid potential personal injuries and property damage!

- Mount the wall plate **15** directly onto the concrete surface
- Minimum solid concrete thickness: 203mm (8 in.)
- Minimum concrete block size: 203 x 203 x 406 mm (8 x 8 x 16 in.)
- Minimum horizontal space between the top two fasteners: 120.6 mm (4 ¾ in.)

2. Drill pilot holes.

**❗ IMPORTANT:** Pilot holes must be drilled to a depth of 75 mm (3 in.), using a 10 mm (3/8 in.) diameter drill bit. Never drill into the mortar between blocks.

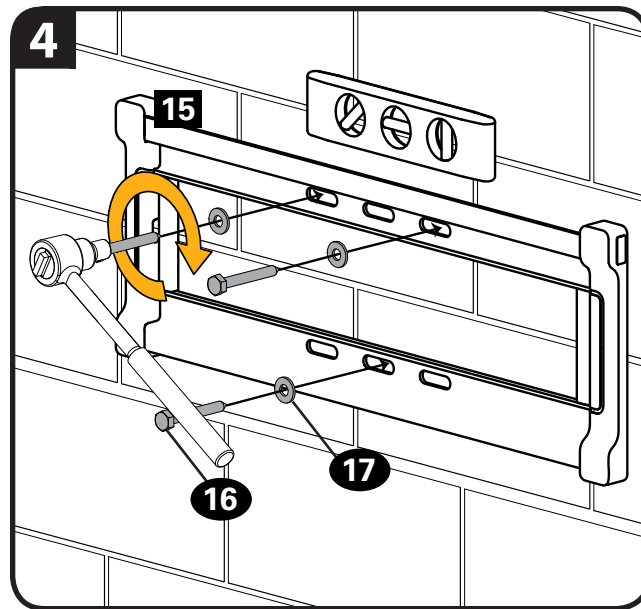
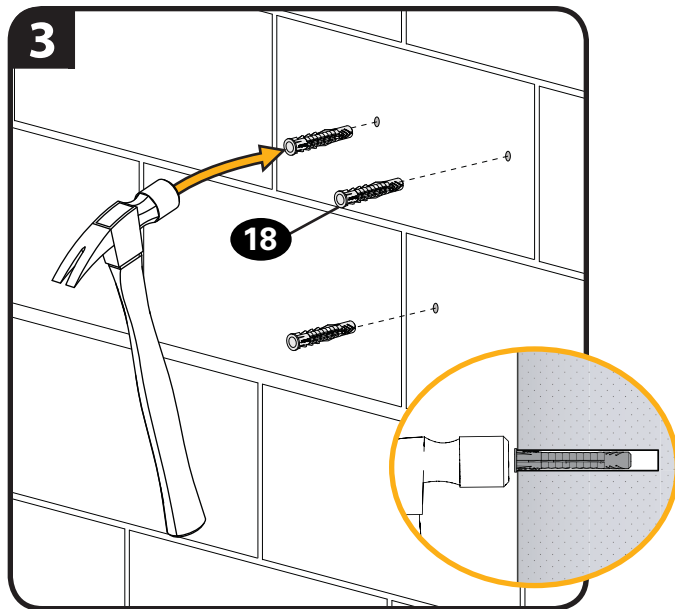


3. Insert anchors **18**.

**⚠ CAUTION:** Be sure the anchors are seated flush with the concrete surface.

4. Tighten the lag bolts **16** only until the washers **17** are pulled firmly against the wall plate **15**.

**⚠ CAUTION:** Improper use could reduce the holding power of the lag bolt. DO NOT over-tighten the lag bolts.

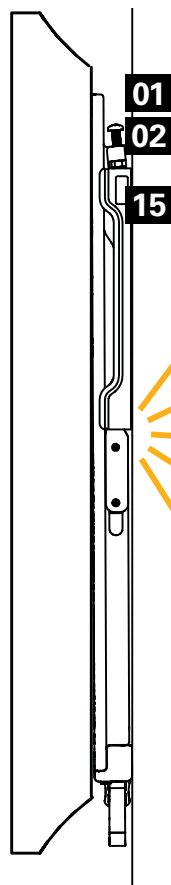
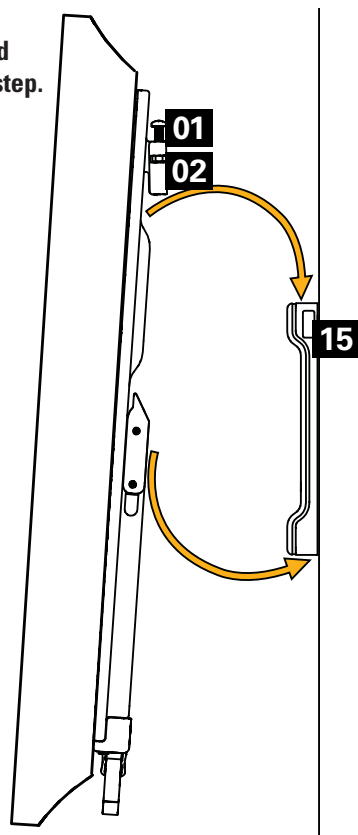


# STEP 3

## Attach TV to Wall



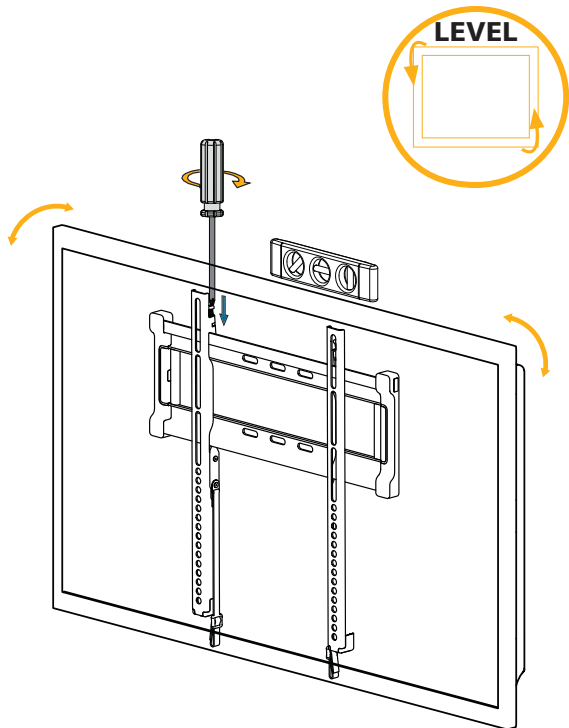
**HEAVY!** You may need assistance with this step.



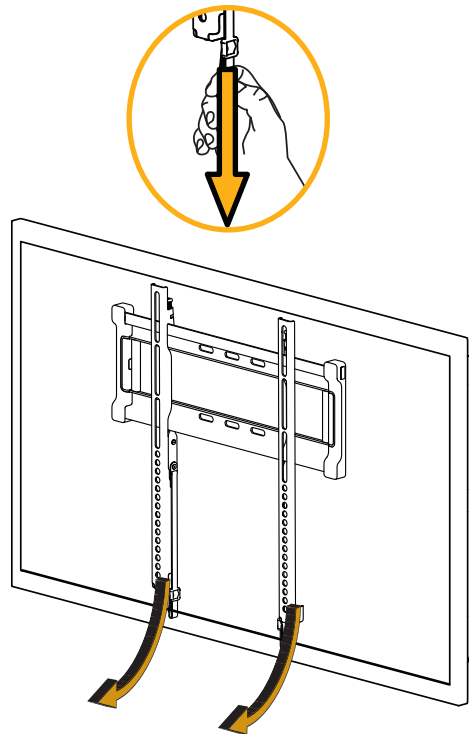
**IMPORTANT:** You will hear an audible click when the TV bracket is securely fastened to the wall plate.

# Troubleshooting

**ADJUSTING THE LEVEL:** If needed, tighten one of the screws on the top of the TV bracket to level the TV.



**REMOVING THE TV:** Pull down on the straps and lift the TV up and out away from the wall plate.



**INSTRUCCIONES DE SEGURIDAD IMPORTANTES. CONSÉRVELAS. LEA TODO EL MANUAL ANTES DE UTILIZAR ESTE PRODUCTO.**

## Antes de comenzar

---

Cerciórese de:

- que su televisor y los accesorios que planifica usar no excedan el límite de peso especificado;
- que el patrón de orificios de la parte trasera de su televisor sea compatible con el patrón de orificios de las placas de sujeción para el televisor;
- que la pared escogida para el montaje de su televisor sea una pared de montantes de madera, hormigón sólido o bloques de cemento;
- haber leído y comprendido estas instrucciones;
- consultar la documentación incluida con su televisor para una mayor orientación;
- tener todas las herramientas necesarias para la instalación.

Si no entiende las instrucciones o si tiene dudas acerca de la seguridad de la instalación, del ensamblado o del uso del producto, contáctese con el servicio de atención al cliente o llame a un técnico calificado.

**⚠ PRECAUCIÓN:** Evite posibles lesiones personales y daños materiales.

- Este producto fue diseñado para su uso en paredes de montantes de madera, hormigón sólido y bloques de cemento - NO instalar en yeso solo
- La pared debe soportar cinco veces el peso del televisor y del soporte juntos
- No utilice este producto para ningún otro propósito que no sea el explícitamente especificado por el fabricante
- El fabricante no se responsabiliza por ningún daño o lesión resultante del montaje incorrecto o del uso indebido

## Peso límite

---

## Dimensiones

## Herramientas necesarias

---



## Piezas y elementos de sujeción suministrados

**⚠ ADVERTENCIA:** Este producto contiene piezas pequeñas que, si fuesen tragadas, podrían producir asfixia. Antes de iniciar el ensamblaje, compruebe que todas las piezas estén incluidas y en buenas condiciones. Si faltan piezas o alguna está dañada, no devuelva el artículo al distribuidor; póngase en contacto con el servicio de atención al cliente. Nunca utilice piezas deterioradas.



**NOTA:** No todos los elementos de sujeción incluidos deberán utilizarse.

### PASO 1

## Seleccionar los elementos de sujeción y colocar los soportes de acoplamiento al televisor

1. Enrosque manualmente los tornillos en los encastres roscados de la parte posterior del televisor a fin de determinar el diámetro correcto de los tornillos (M4, M5, M6 o M8).
2. Determine qué tipo de televisor tiene y si necesita espacio adicional entre la pared y el televisor para colocar cables.
  - Si tiene un televisor de dorso plano y no necesita más espacio para cables, consulte el PASO 1-A
  - Si tiene un televisor de dorso irregular o si necesita espacio adicional para colocar cables, consulte el PASO 1-B

**⚠ PRECAUCIÓN:** Evite posibles lesiones personales y daños materiales. Verifique que las roscas sean adecuadas para fijar las placas de sujeción al televisor. Si encuentra resistencia, deténgase de inmediato y contáctese con el servicio de atención al cliente. Utilice la combinación de tornillo y espaciador más corta que se ajuste a sus necesidades. Si usa elementos de sujeción demasiado largos puede dañar el televisor.

### PASO 1-A

Asegúrese de que las placas de sujeción **01 02** queden niveladas en la parte posterior del televisor. Si necesita más espacio para cables, concavidades o protuberancias, use los espaciadores (consulte la opción para dorso irregular en la siguiente página).



**IMPORTANTE:** Luego de fijar las placas de sujeción, ajuste las correas para nivelarlas con la parte inferior del televisor.

## PASO 1-B

Asegúrese de que las placas de sujeción quede nivelada en la parte posterior del televisor. Se ilustran las configuraciones estándar. Si desea información sobre aplicaciones especiales o si tiene dudas sobre la selección de piezas, contáctese con el servicio de atención al cliente.



**IMPORTANTE:** Luego de fijar las placas de sujeción, ajuste las correas para nivelarlas con la parte inferior del televisor.

## PASO 2

### Fijar la placa mural a la pared - Opción para montantes de madera

---

1. Localice el o los montantes. Verifique el centro del montante con un punzón o un clavo delgado, o bien utilice un detector de bordes de montantes.
  - ▲ **PRECAUCIÓN:** Evite posibles lesiones personales y daños materiales.
    - El yeso que recubre la pared no debe exceder los 16 mm (5/8 pulgada).
    - Tamaño mínimo del montante de madera: común 51 mm x 102 mm (2 x 4 pulgadas) (nominal 38 mm x 89 mm [1½ x 3½ pulgadas])
2. Nivele la placa mural **14** y marque la ubicación de los orificios.
3. Realice los orificios guía.
- ! **IMPORTANTE:** Los orificios deben realizarse con una mecha de 5,5 mm (7/32 pulgada) de diámetro hasta una profundidad de 75 mm (3 pulgadas).
4. Ajuste los tornillos tirafondo **16** solamente hasta que las arandelas **17** queden firmes contra la placa mural **15**.
  - ▲ **PRECAUCIÓN:** El uso indebido podría reducir la capacidad de retención de los tornillos tirafondo. NO ajuste en exceso los tornillos tirafondo.

### Fijar la placa mural a la pared - Opción para hormigón sólido o bloques de cemento

---

1. Nivele la placa mural **14** y marque la ubicación de los orificios.
  - ▲ **PRECAUCIÓN:** Evite posibles lesiones personales y daños materiales.
    - Instale la placa mural **15** directamente sobre la superficie de hormigón.
    - Espesor mínimo del hormigón: 203 mm (8 pulgadas)

- Tamaño mínimo del bloque de cemento: 203 x 203 x 406 mm (8 x 8 x 16 pulgadas)
  - Espacio horizontal mínimo entre los dos sujetadores superiores: 120,6 mm (4¾ pulgadas)
- Realice los orificios guía.
    - ❗ **¡IMPORTANTE!** Los orificios deben realizarse con una mecha de 10 mm (3/8 pulgada) de diámetro, hasta una profundidad de 75 mm (3 pulgadas). Nunca perfora el cemento que une los bloques.
  - Inserte los anclajes **18**.
    - ⚠ **PRECAUCIÓN:** Cerciórese de que los anclajes hayan quedado nivelados respecto de la superficie de hormigón.
  - Ajuste los tornillos tirafondo **16** solamente hasta que las arandelas **17** queden firmes contra la placa mural **15**.
    - ⚠ **PRECAUCIÓN:** El uso indebido podría reducir la capacidad de retención de los tornillos tirafondo. NO ajuste en exceso los tornillos tirafondo.

## PASO 3

### Instalar el televisor en la pared



¡ELEMENTO PESADO! Es posible que necesite ayuda en este paso.



**¡IMPORTANTE!** Oirá un clic cuando la placa de sujeción del televisor esté bien sujeta a la placa mural.

### Resolución de problemas

**AJUSTE DE LA NIVELACIÓN:** Si es necesario, ajuste uno de los tornillos de la parte superior de la placa de sujeción del televisor para nivelar el televisor.

**RETIRAR EL TELEVISOR:** Jale hacia abajo de las correas, levante el televisor y retírelo de la placa mural.



**Thank you for choosing Sanus VuePoint!**

**Please take a moment to let us know how we did:**



**Call us: 888-333-9952**

**UK: 0800 056 2853**



**Email us: [info@sanus.com](mailto:info@sanus.com)**



**Leave a review: [vuepoint.sanus.com](http://vuepoint.sanus.com)**

Milestone AV Technologies and its affiliated corporations and subsidiaries (collectively, "Milestone"), intend to make this manual accurate and complete. However, Milestone makes no claim that the information contained herein covers all details, conditions, or variations. Nor does it provide for every possible contingency in connection with the installation or use of this product. The information contained in this document is subject to change without notice or obligation of any kind. Milestone makes no representation of warranty, expressed or implied, regarding the information contained herein. Milestone assumes no responsibility for accuracy, completeness or sufficiency of the information contained in this document.

©2013 Milestone AV Technologies, a Duchossois Group Company. All rights reserved. Sanus is a division of Milestone.  
All other brand names or marks are used for identification purposes and are trademarks of their respective owners.