

CARBIDE
SERIES®

SPEC-04

TEMPERED GLASS

MID-TOWER GAMING CASE

INSTALLATION GUIDE / GUIDE D'INSTALLATION
INSTALLATIONSHANDBUCH / GUIDA DI INSTALLAZIONE
GUÍA DE INSTALACIÓN / РУКОВОДСТВО ПО УСТАНОВКЕ /

English:	1-10
Français:	11-20
Italiano:	21-30
Deutsch:	31-40
Español:	41-50
Россия:	51-60



SPEC-04 TEMPERED GLASS

Table of Contents

- Case specifications:.....2
- Accessory kit contents:.....3
- Case features:.....4
- Removing the side panels:.....5
- Installing the motherboard:.....5
- Installing HDDs:.....6
- Installing SSDs:.....6
- Installing PSU:.....7
- Installing PCI-E/PCI card(s):.....7
- Installing front I/O connectors:.....8
- Removing Front Bezel:.....8
- Frequently asked questions:.....9

Case Specifications

CARBIDE SERIES®

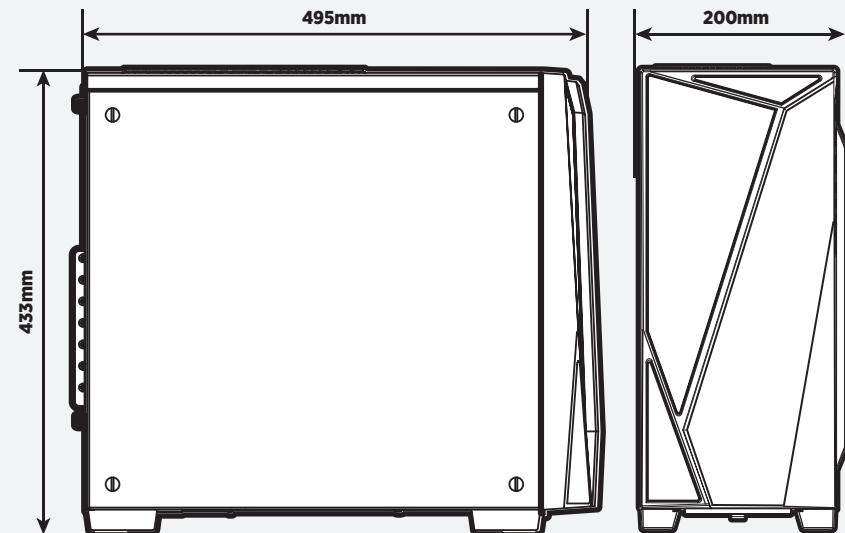


Length:495mm
Width:200mm
Height:433mm

Maximum GPU Length:370mm
Maximum CPU Height:150mm
Maximum PSU Length:225mm

Fan Locations:
 Front: 2 x 120mm / 2 x 140mm
 Top: 2 x 120
 Rear: 120mm

Radiator Compatibility
 Front: 120/140mm
 Rear: 120mm





SPEC-04 TEMPERED GLASS

Accessory Kit Contents



a x4
Cable ties



b x10
MBD/HDD screws



c x16
SSD/ODD screws



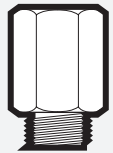
d x4
SSD pan head screws



e x16
Short fan screws



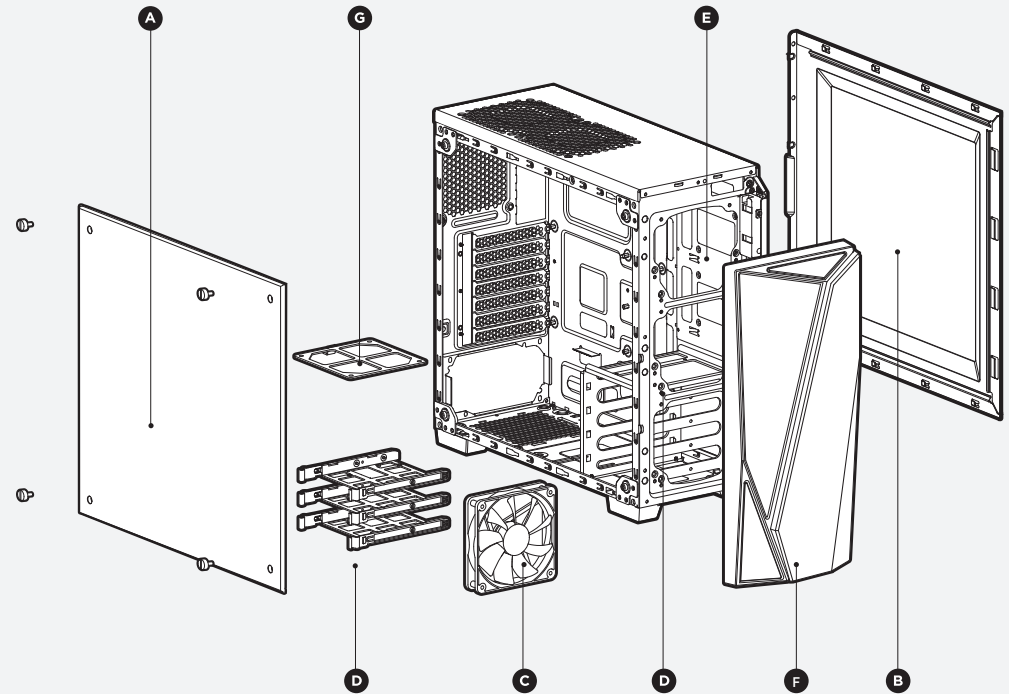
f x4
Long fan screws



g x1
Motherboard standoff

Case Features

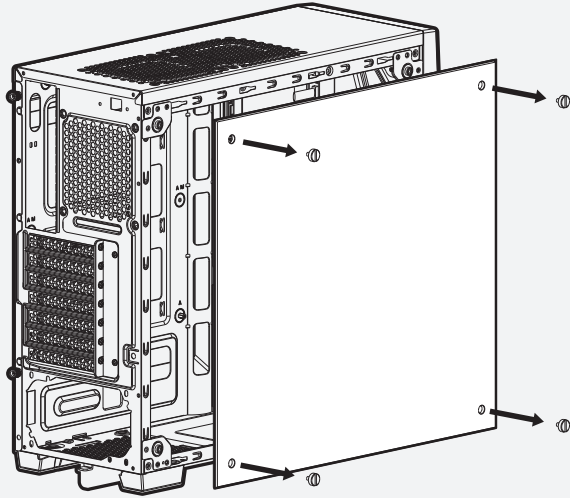
- A** Tempered Glass Side Panel
- B** Solid Side Panel
- C** 120mm LED Fan
- D** Removable HDD Trays and Cage
- E** SSD Mounts
- F** Front Bezel
- G** PSU Dust Filter



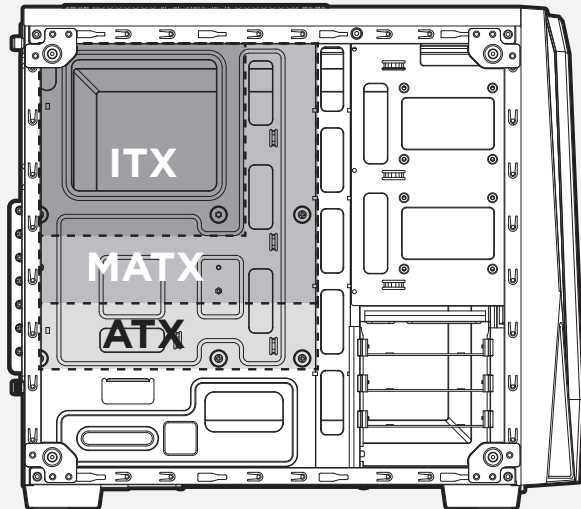


SPEC-04 TEMPERED GLASS

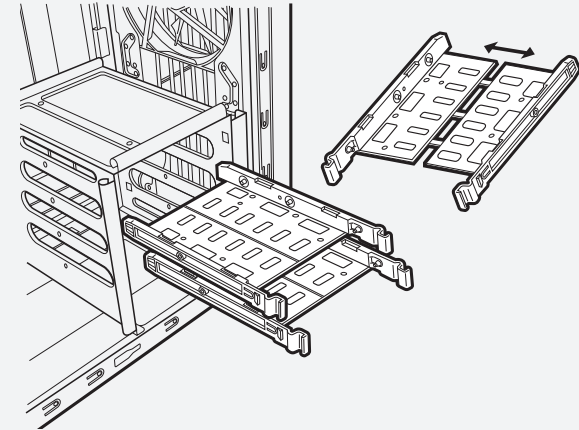
1. Removing the Side Panels



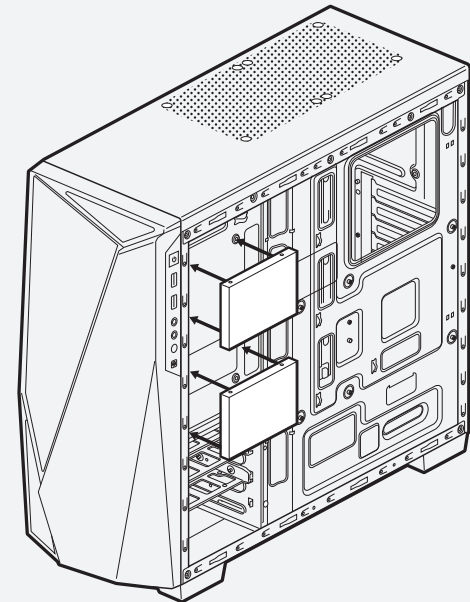
2. Installing the Motherboard



3. Installing HDDs



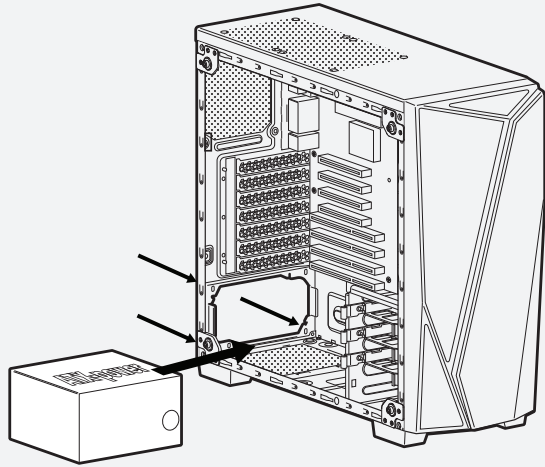
4. Installing SSDs



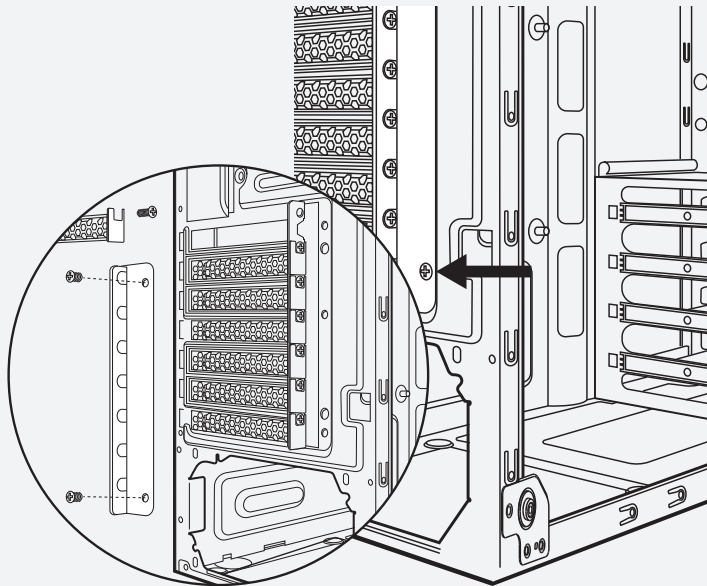


SPEC-04 TEMPERED GLASS

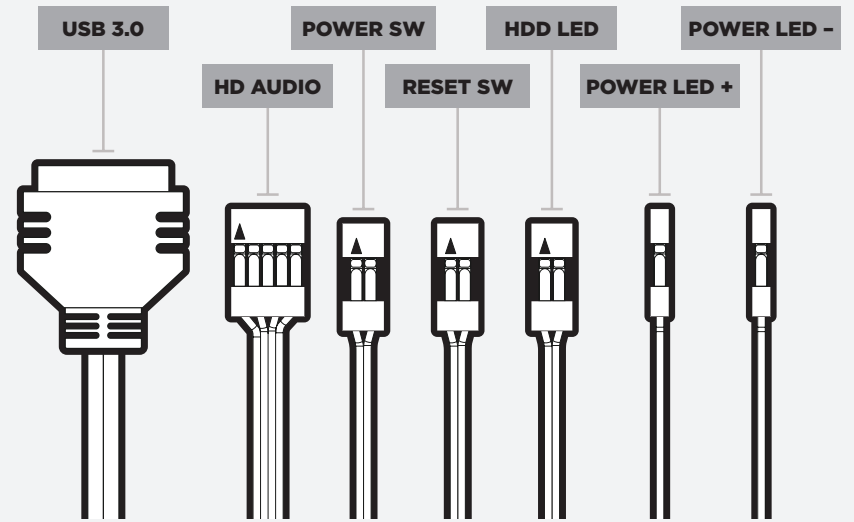
5. Installing PSU



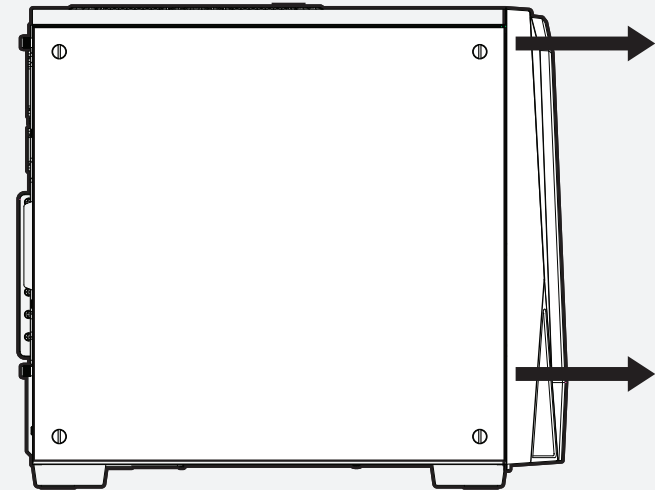
6. Installing PCI-E Cards



7. Installing the Front I/O Connectors



8. Removing Front Bezel





SPEC-04 TEMPERED GLASS

Frequently Asked Questions

1. Does the polarity matter with the I/O panel's power and reset header?

No, only the LED headers.

2. Who should I contact if I received my case damaged or one of the fans is no longer working?

Please go to corsair.force.com and request an RMA so that we can replace the damaged part(s).

3. Where can I mount a fan?

Fan Mount Locations	
Front	2 x 120/140mm
Top	2 x 120mm
Rear	1 x 120mm

To learn more about this case visit the product page at corsair.com

Note



SPEC-04 TEMPERED GLASS

Table des matières

Caractéristiques techniques du boîtier:12

Contenu du kit d'accessoires:.....13

Attributs du boîtier:14

Retrait des panneaux latéraux:15

Installation de la carte mère:15

Installation des disques durs:16

Installation des SSD:16

Installation de l'alimentation:17

Installation des cartes PCI-E/PCI:.....17

Installation des connecteurs d'E/S avant:.....18

Retrait du panneau avant:18

Foire aux questions:.....19

Spécifications du boîtier

CARBIDE SERIES®

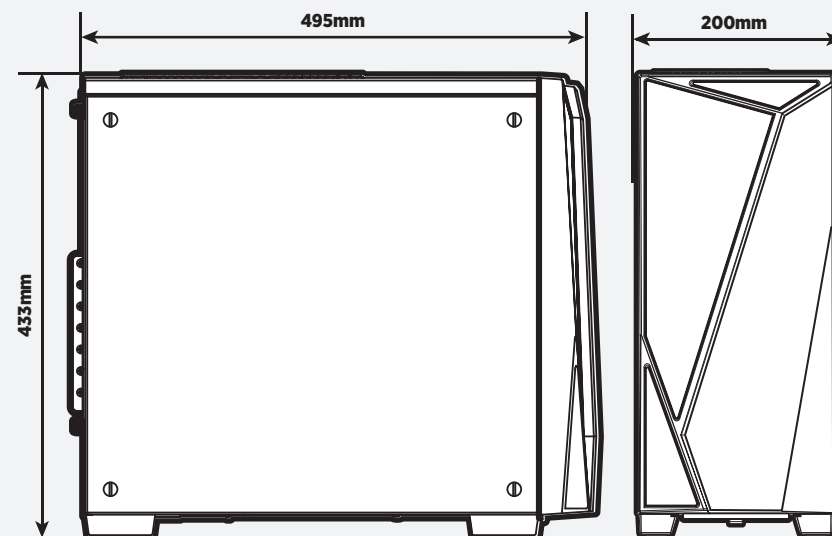


Longueur:495mm
Largeur:200mm
Hauteur:.....433mm

Longueur maximale de la carte graphique :370mm
Hauteur maximale du processeur:.....150mm
Longueur maximale de l'alimentation:.....225mm

Emplacement des ventilateurs:
 Avant: 2 unités de 120 mm/2 de 140 mm
 Haut: 2 unités de 120
 Arrière: 120mm

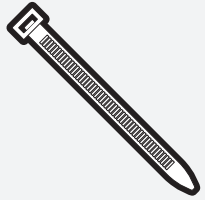
Compatibilité des radiateurs
 Avant : 120/140mm
 Arrière: 120mm





SPEC-04 TEMPERED GLASS

Contenu du kit d'accessoires



a x4
attache-câbles



b x10
vis pour MBD/HDD



c x16
vis pour SSD/
Disque optique



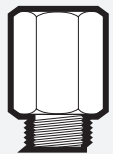
d x4
vis à tête cylindrique
bombée pour SSD



e x16
vis courtes pour
ventilateur



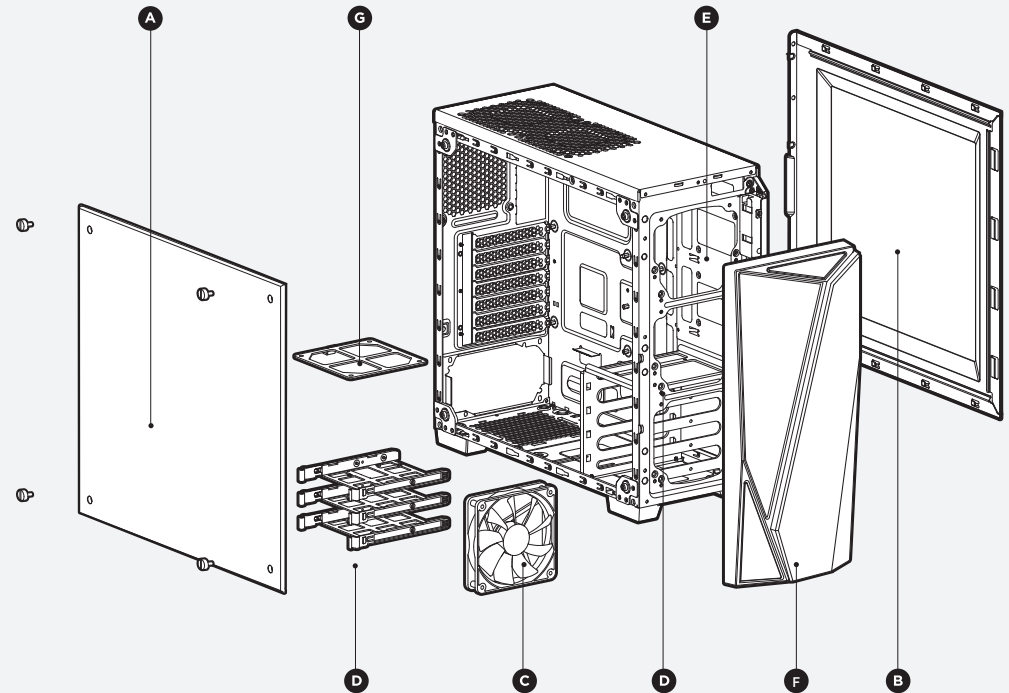
f x4
vis longues pour
ventilateur



g x1
entretoise pour carte
mère

Attributs du boîtier

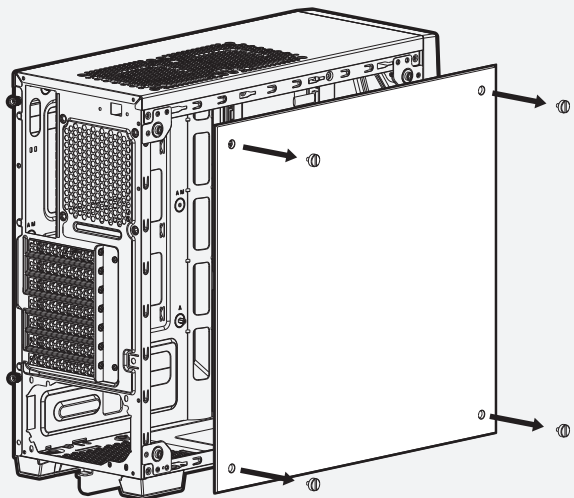
- A** Panneau latéral à fenêtre
- B** Panneau latéral plein
- C** Ventilateur à LED de 120 mm
- D** Plateaux et baie de disques durs amovibles
- E** Fixations de disque SSD
- F** Panneau avant
- G** Filtre anti-poussière de l'alimentation



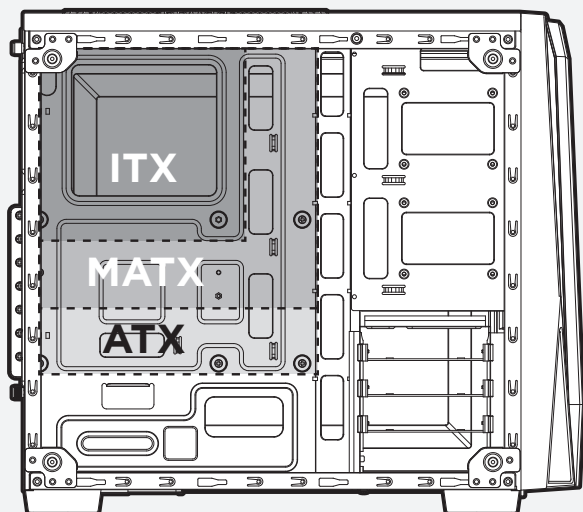


SPEC-04 TEMPERED GLASS

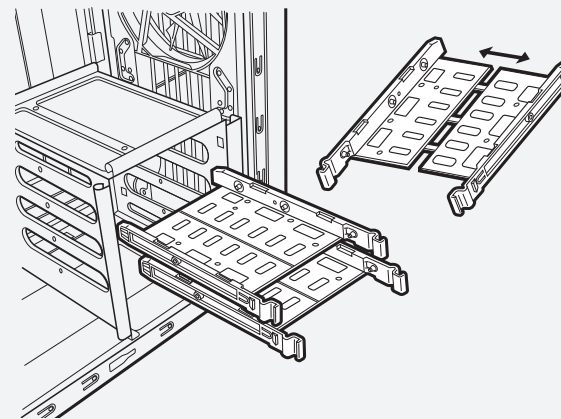
1. Retrait des panneaux latéraux



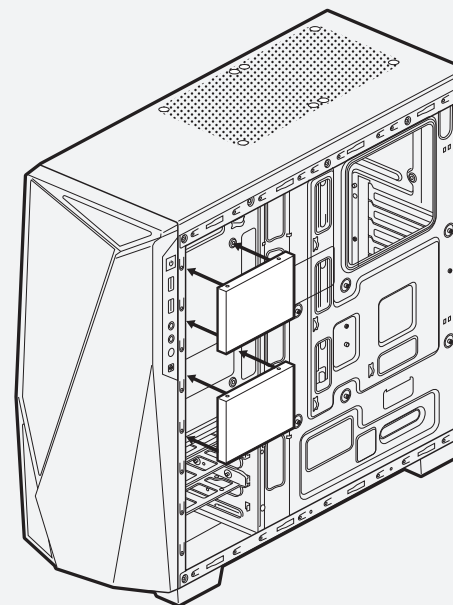
2. Installation de la carte mère



3. Installation des disques durs



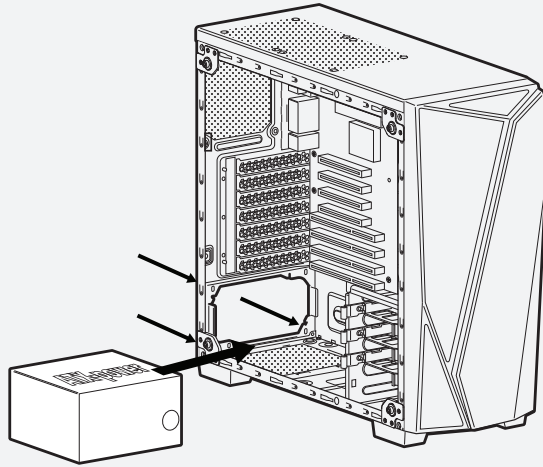
4. Installation des SSD



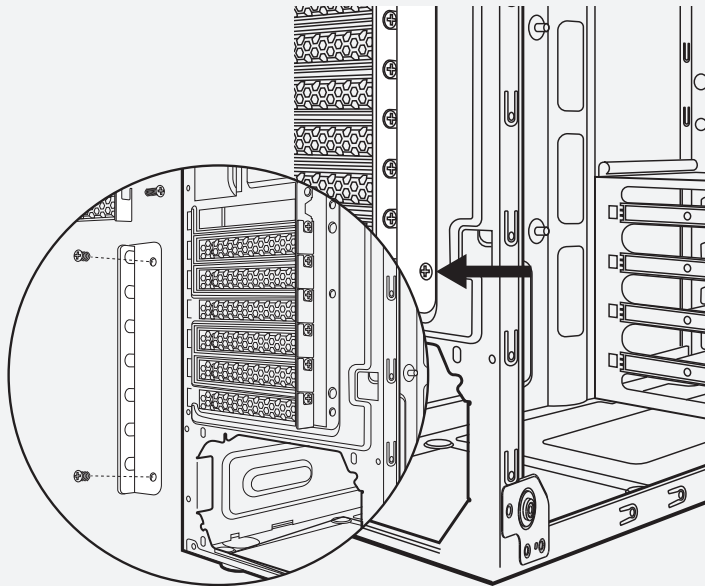


SPEC-04 TEMPERED GLASS

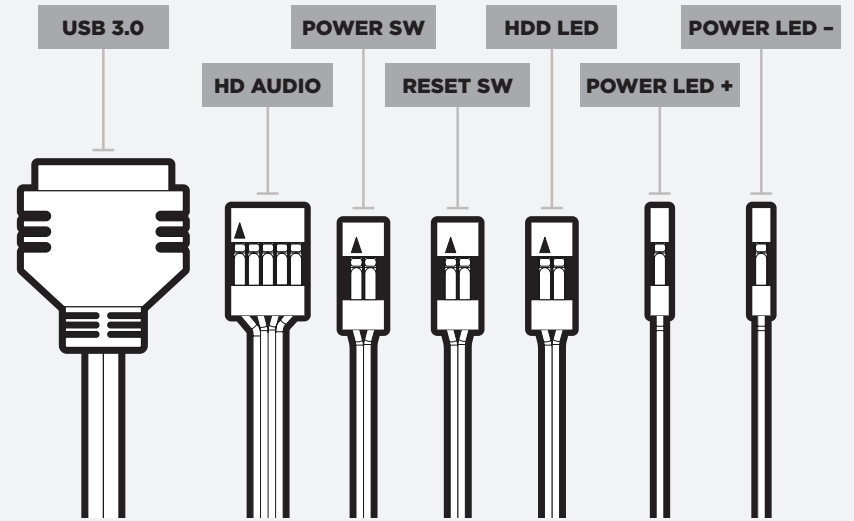
5. Installation de l'alimentation



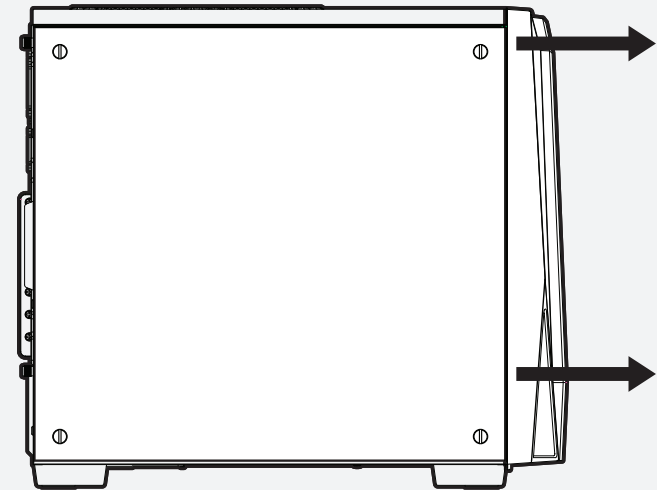
6. Installation des cartes PCI-E/PCI



7. Installation des connecteurs d'E/S avant



8. Retrait du panneau avant



FRANÇAIS



SPEC-04 TEMPERED GLASS

Foire aux questions

1. La polarité est-elle importante avec l'alimentation du panneau d'E/S et le cavalier de réinitialisation ?
Non, uniquement avec les cavaliers de DEL.
2. À qui dois-je m'adresser si mon boîtier est endommagé à l'arrivée ou lorsqu'un ventilateur ne fonctionne plus ?
Veuillez vous rendre sur corsair.force.com et demandez un RMA (Autorisation de retour de marchandise) pour que nous puissions remplacer la ou les pièces endommagées.
3. Où puis-je monter un ventilateur ?

Montage pour ventilateur Emplacements	
Avant	2 x 120/140mm
Haut	2 x 120m
Arrière	1 x 120mm

Pour en savoir plus sur ce boîtier, veuillez vous rendre sur corsair.com à la page des produits.

Note



SPEC-04 TEMPERED GLASS

Sommario

- Specifiche del case:22
- Contenuto kit di accessori:23
- Caratteristiche del case:.....24
- Rimozione dei pannelli laterali:25
- Installazione della scheda madre:.....25
- Installazione dei dischi rigidi:.....26
- Installazione delle unità SDD:.....26
- Installazione dell'alimentatore:.....27
- Installazione delle schede PCI-E/PCI:27
- Installazione dei connettori I/O anteriori:28
- Rimozione del pannello anteriore:28
- Domande frequenti:29

Specifiche case

CARBIDE SERIES®

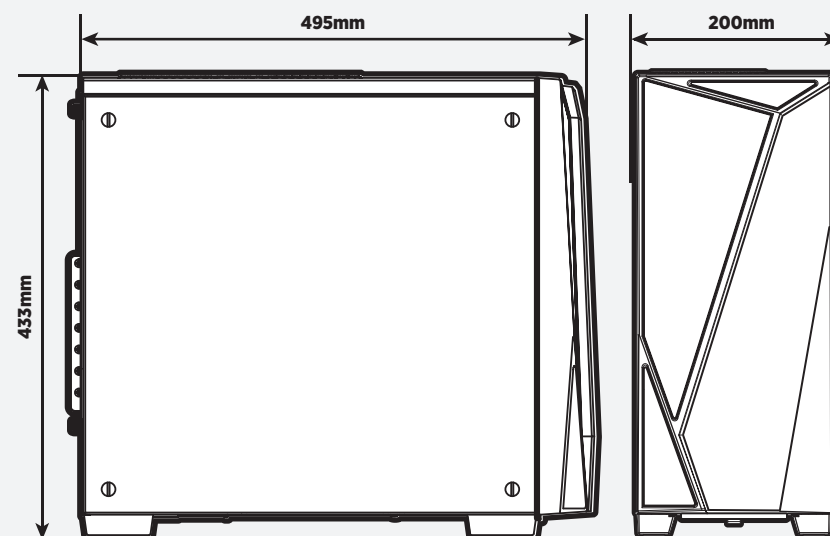


Lunghezza:495mm
Profondità:200mm
Altezza:433mm

Lunghezza massima della GPU:370mm
Lunghezza massima della CPU:150mm
Lunghezza massima dell'alimentatore:225mm

Posizioni delle ventole:
 Parte anteriore: 2 x 120mm / 2x 140mm
 Parte superiore: 2 x 120
 Parte posteriore: 120mm

Compatibilità del radiatore
 Parte anteriore: 120/140mm
 Parte posteriore: 120mm





SPEC-04 TEMPERED GLASS

Contenuto kit di accessori



a x4
fascette per cavi



b x10
viti per scheda
madre/unità HDD



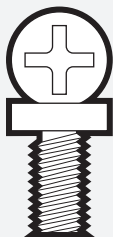
c x16
viti per unità SSD/
ODD



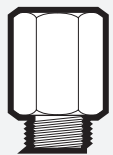
d x4
viti a testa piatta per
unità SSD



e x16
viti corte per ventola



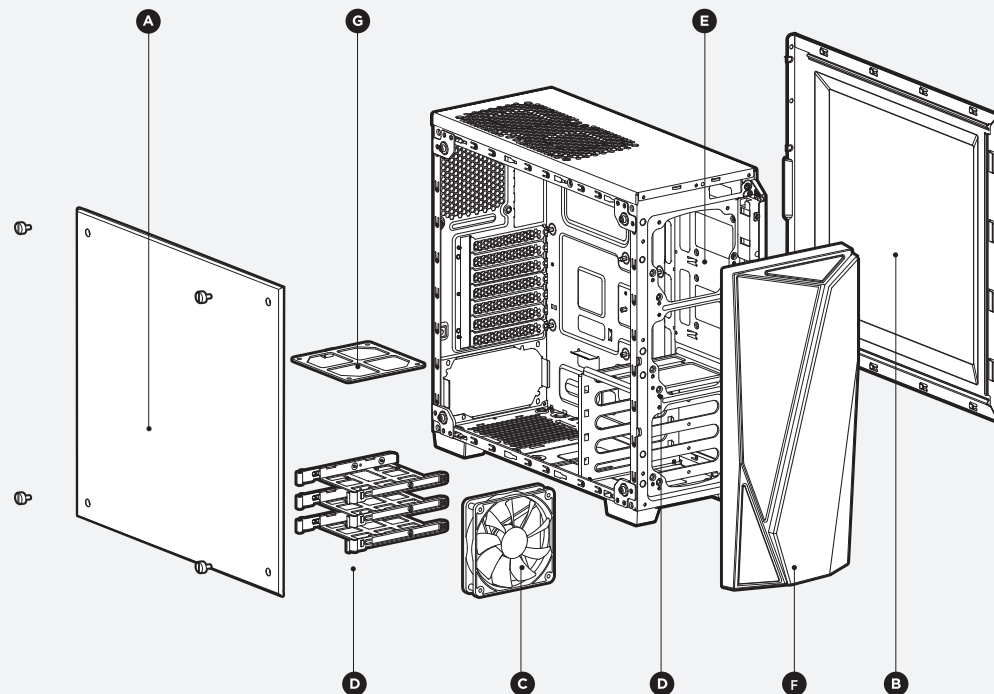
f x4
viti lunghe per
ventola



g x1
distanziatore per la
scheda madre

Caratteristiche case

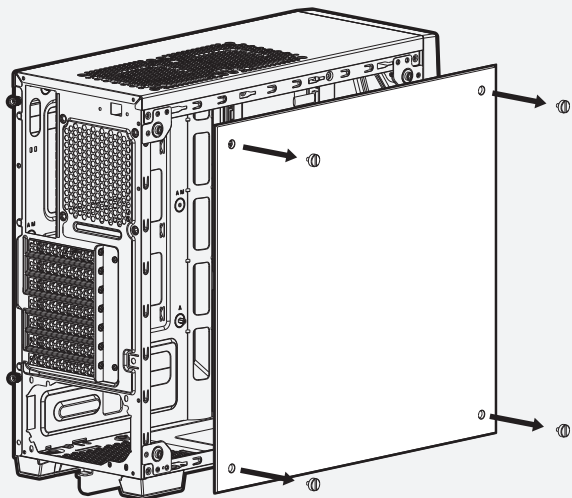
- A** Pannello laterale con finestra
- B** Pannello laterale a tinta unita
- C** Ventola LED da 120 mm
- D** Vassoi e cestelli removibili per dischi rigidi
- E** Supporti per SSD
- F** Pannello anteriore
- G** Filtro antipolvere per alimentatore



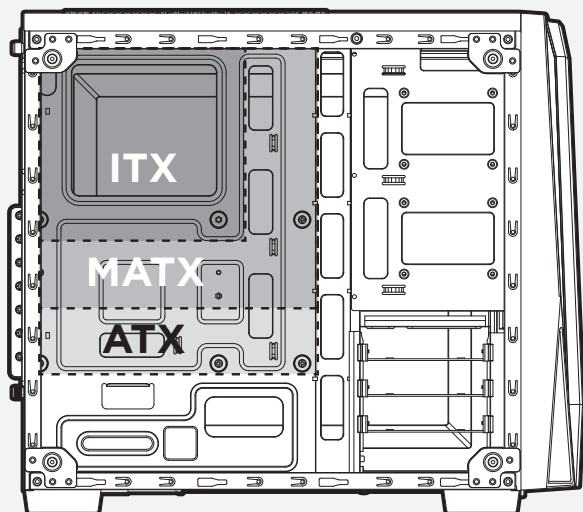


SPEC-04 TEMPERED GLASS

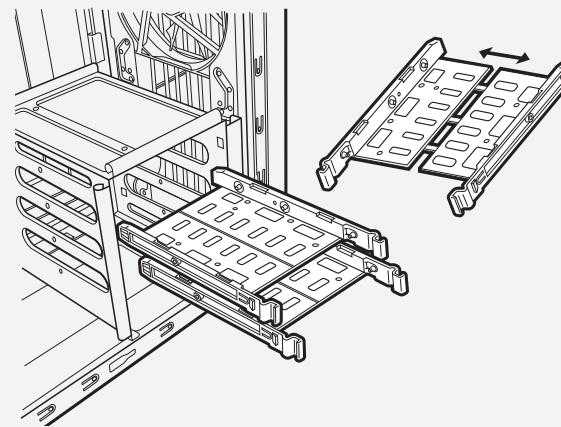
1. Rimozione dei pannelli laterali



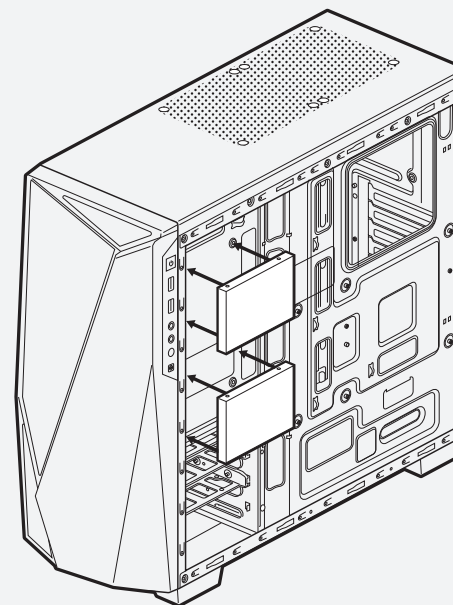
2. Installazione della scheda madre



3. Installazione dei dischi rigidi



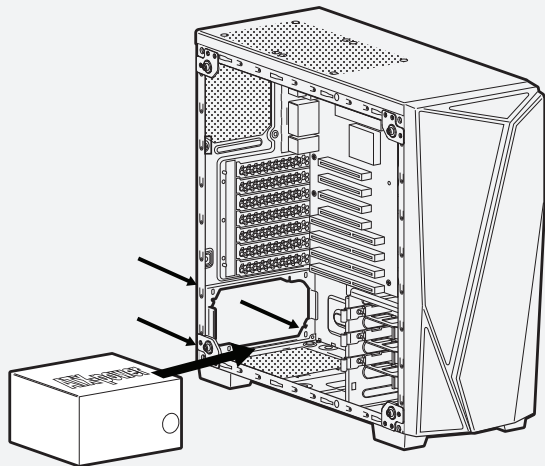
4. Installazione delle unità SSD



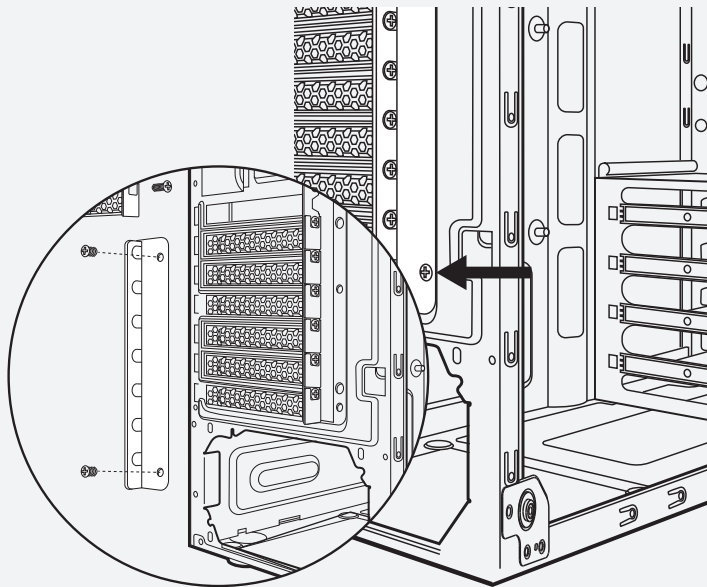


SPEC-04 TEMPERED GLASS

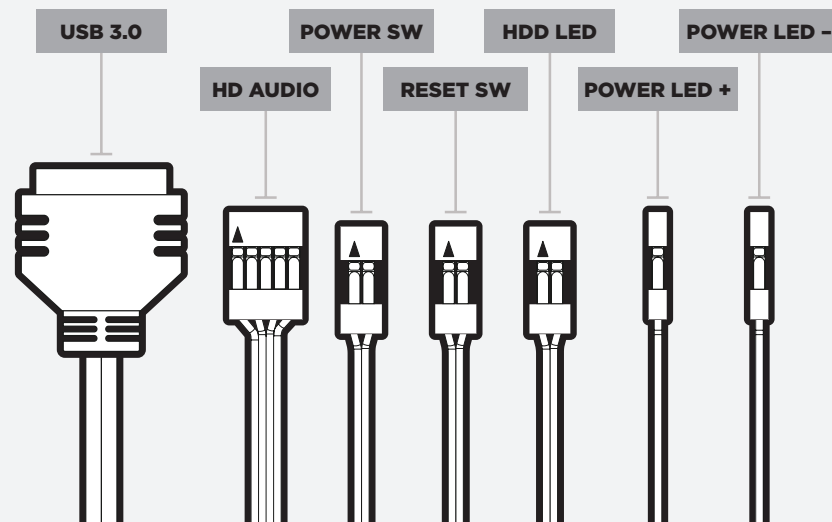
5. Installazione dell'alimentatore



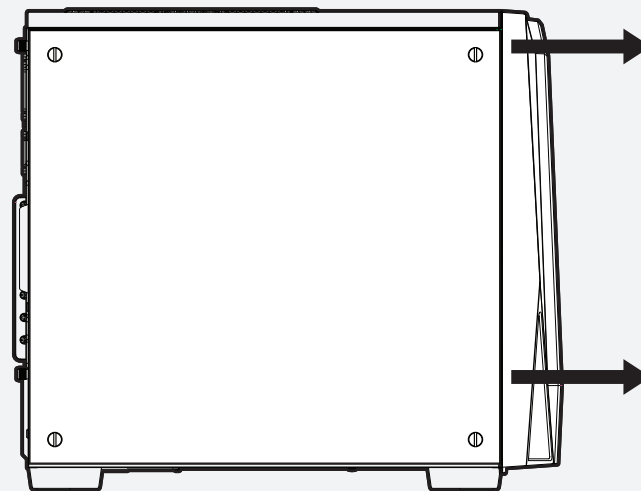
6. Installazione delle schede PCI-E/PCI



7. Installazione dei connettori I/O anteriori



8. Rimozione del pannello anteriore





SPEC-04 TEMPERED GLASS

Domande più frequenti

1. La questione delle polarità ha a che fare con i connettori di resettaggio e di alimentazione del pannello I/O?
No, solo con i connettori LED.

2. Chi è necessario contattare se si riceve un case danneggiato oppure se una delle ventole non funziona più?
Visitare il sito www.corsair.force.com e richiedere un RMA in modo da permetterci di sostituire le parti danneggiate.

3. Dopo è possibile montare una ventola?

Posizioni di montaggio delle ventole	
Anteriore	2 x 120/140mm
Superiore	2 x 120m
Posteriore	1 x 120mm

Per saperne di più su questo case, visita la pagina del prodotto sul sito www.corsair.com

Nota



SPEC-04 TEMPERED GLASS

Inhaltsverzeichnis

Technische Daten des Gehäuses:32

Inhalt des Zubehörkits:.....33

Funktionsmerkmale des Gehäuses:.....34

Entfernen der Seitenplatten:.....35

Installation des Mainboards:35

Installation von HDD-Laufwerken:.....36

Installation von SSD-Laufwerken:.....36

Installation des Netzteils:37

Installation der PCIe-/PCI-Karte(n):.....37

Installation der vorderen I/O-Anschlüsse:.....38

Abnehmen der vorderen Blende:.....38

Häufig gestellte Fragen:.....39

Technische Daten Gehäuse

CARBIDE SERIES®

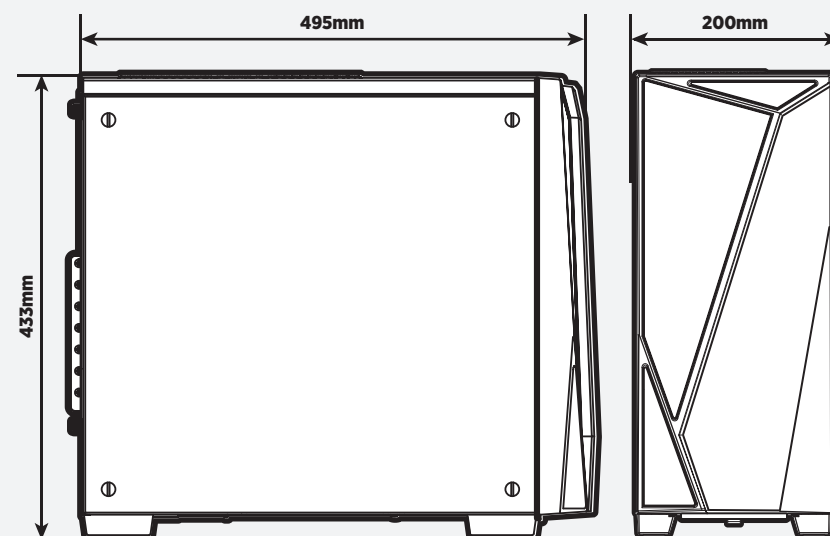


Länge:.....495mm
Breite:.....200mm
Höhe:.....433mm

Maximale GPU-Länge:.....370mm
Maximale Prozessorhöhe:.....150mm
Maximale Netzgerätlänge:.....225mm

Lüfterpositionen:
 Vorderseite: 2 x 120mm / 2 x 140mm
 Oberseite: 2 x 120
 Rückseite: 120mm

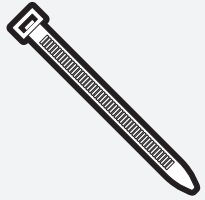
Radiatorkompatibilität
 Vorderseite: 120/140mm
 Rückseite: 120mm





SPEC-04 TEMPERED GLASS

Inhalt Zubehörkit



a x4
Kabelbinder



b x10
MBD/HDD-Schrauben



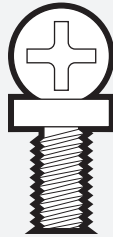
c x16
SSD/ODD-Schrauben



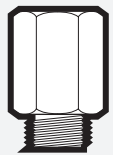
d x4
SSD-Becherschrauben



e x16
Kurze Lüfterschrauben



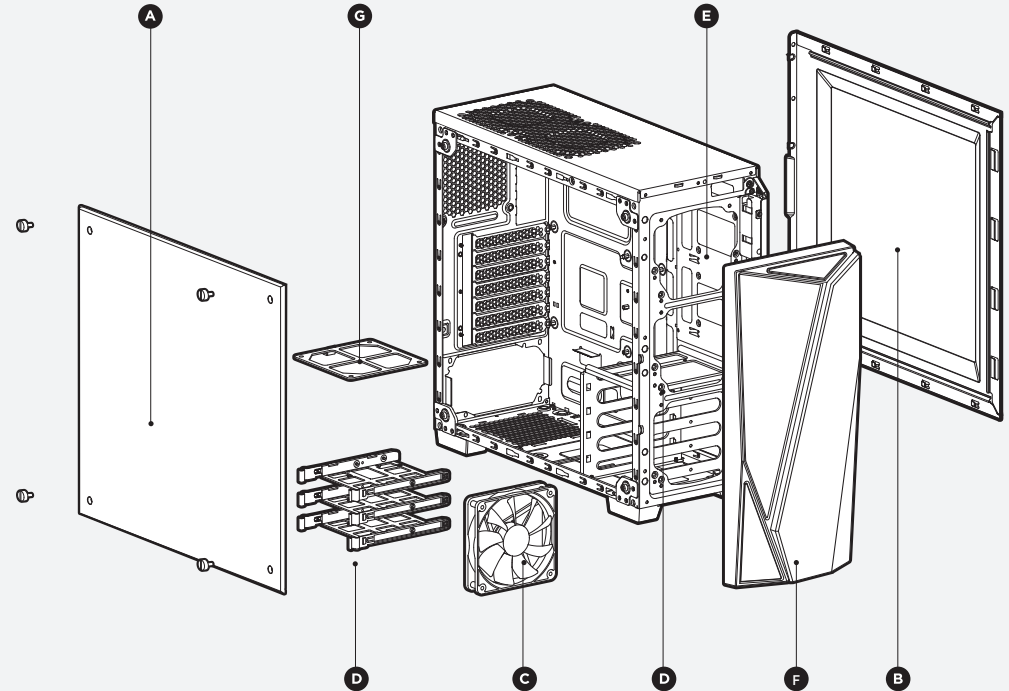
f x4
Lange Lüfterschrauben



g x1
Motherboard-Abstandsbolzen

Merkmale Gehäuse

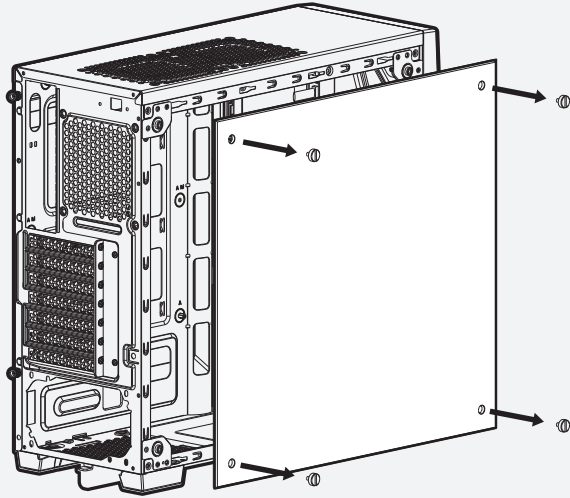
- A** Seitenabdeckung mit Fenster
- B** Massive Seitenabdeckung
- C** 120-mm-LED-Lüfter
- D** Abnehmbare HDD-Schächte und -käfig
- E** SSD-Halterungen
- F** Vordere Blende
- G** Staubfilter des Netzteils



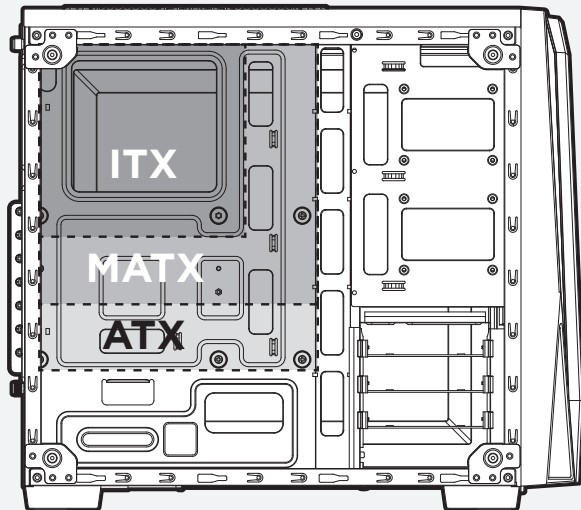


SPEC-04 TEMPERED GLASS

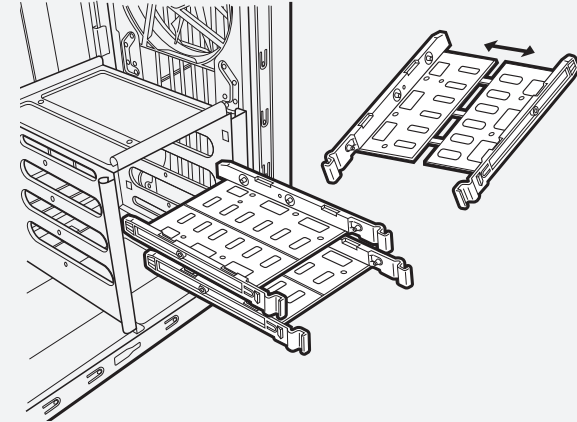
1. Entfernen der Seitenplatten



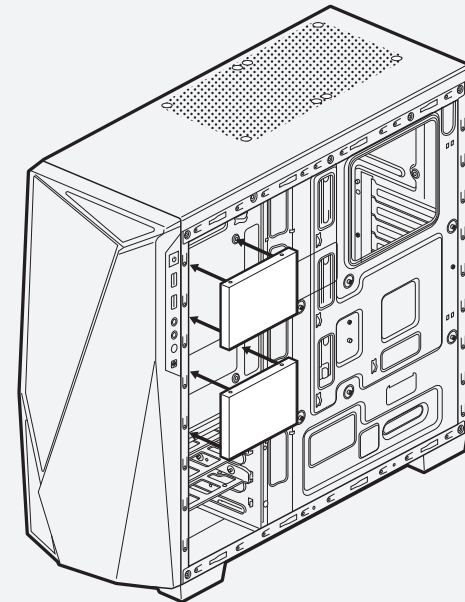
2. Installation des Mainboards



3. Installation von HDD-Laufwerken



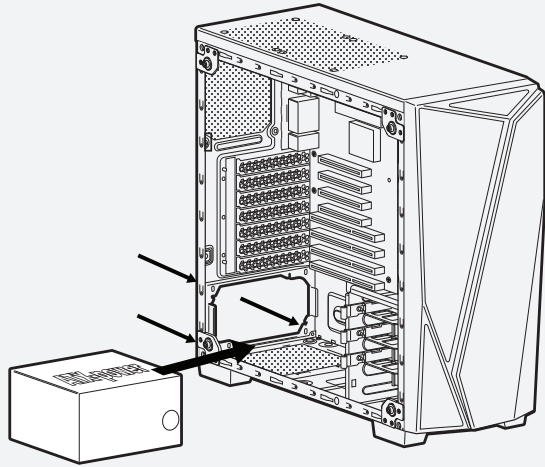
4. Installation von SSD-Laufwerken



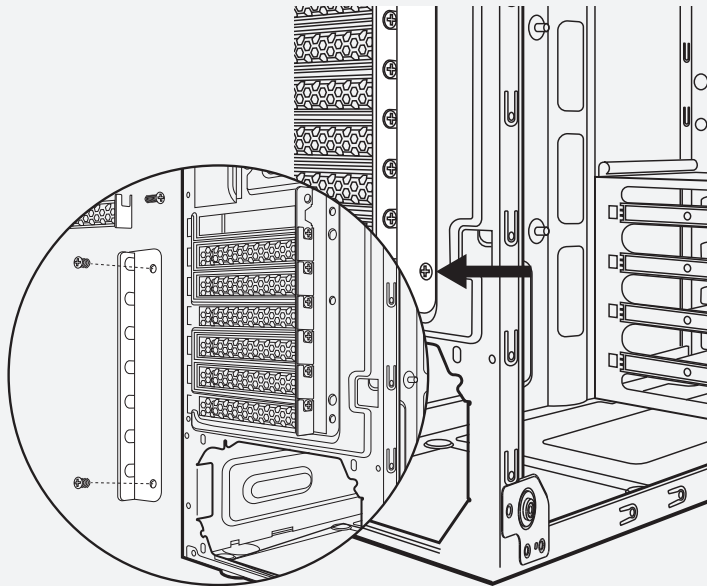


SPEC-04 TEMPERED GLASS

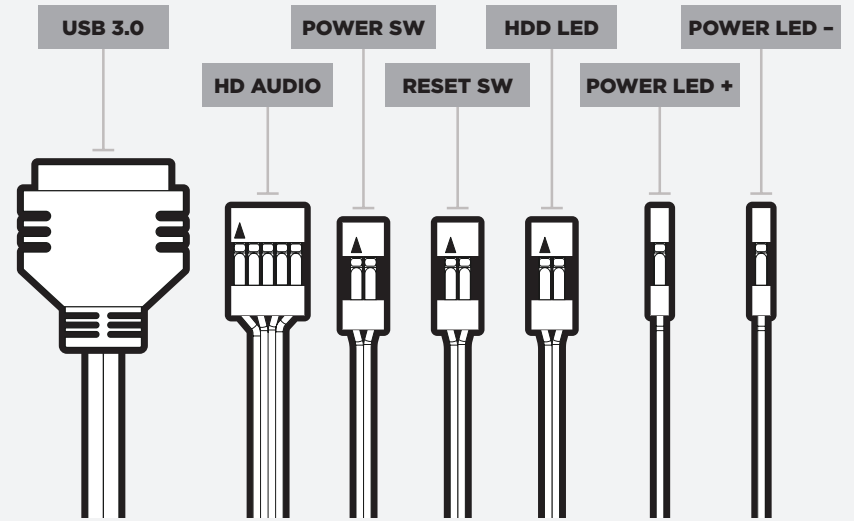
5. Installation des Netzteils



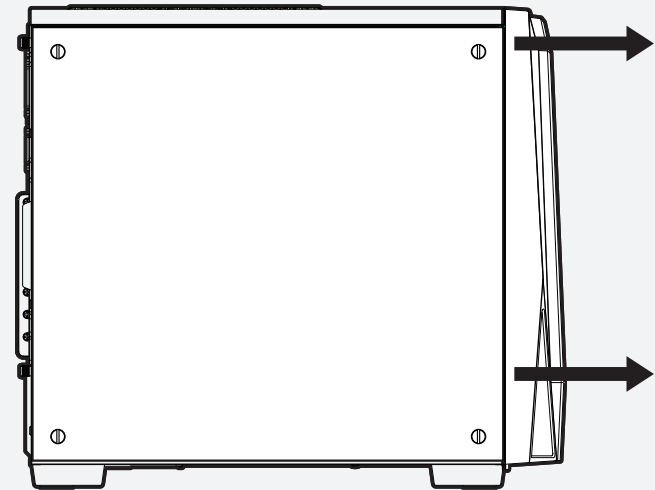
6. Installation der PCIe-/PCI-Karte(n)



7. Installation der vorderen I/O-Anschlüsse



8. Abnehmen der vorderen Blende





SPEC-04 TEMPERED GLASS

Häufig gestellte Fragen

1. **Muss bei der Ein/Austaste und dem Rücksetzschalter der I/O-Abdeckung die Polarität beachtet werden?**
Nein, nur bei den LED-Headern.
2. **An wen kann ich mich wenden, wenn ich ein beschädigtes Gehäuse erhalten habe oder einer der Lüfter nicht mehr funktioniert?**
Bitte besuchen Sie corsair.force.com und fordern Sie eine RMA an, damit wir das/die beschädigte(n) Teil(e) ersetzen können.
3. **Wo kann ich einen Lüfter anbringen?**

Punkte für Lüfterhalterungen	
Front	2 x 120/140mm
Oben	2 x 120m
Rückseite	1 x 120mm

Weitere Informationen über dieses Gehäuse finden Sie auf der Produktseite bei corsair.com

Note



SPEC-04 TEMPERED GLASS

Contenido

- Especificaciones del chasis:42
- Contenido del kit de accesorios:.....43
- Características del chasis:.....44
- Retirada de los paneles laterales:.....45
- Instalación de la placa base:.....45
- Instalación de las unidades HDD:.....46
- Instalación de las unidades SSD:.....46
- Instalación de la PSU:.....47
- Instalación de las tarjetas PCI-E/PCI:.....47
- Instalación de los conectores de E/S frontales:.....48
- Retirada del embellecedor frontal:.....48
- Preguntas más frecuentes:.....49

Especificaciones del chasis

CARBIDE SERIES®



Largo:495mm
Ancho:200mm
Alto:433mm

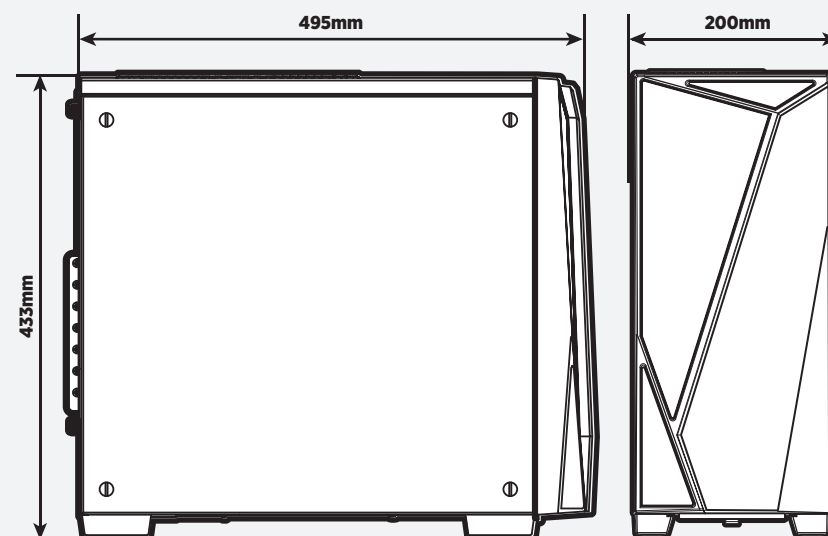
Longitud máxima de GPU:370mm
Longitud máxima de CPU:150mm
Longitud máxima de PSU:225mm

Ubicaciones de los ventiladores:

Frontal: 2x 120mm / 2x 140mm
 Superior: 2x 120
 Posterior: 120mm

Compatibilidad del radiador

Frontal: 120/140mm
 Posterior: 120mm





SPEC-04 TEMPERED GLASS

Contenido de los accesorios



a x4
Ataduras para cables



b x10
Tornillos para MBD/
HDD



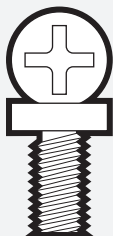
c x16
Tornillos para SSD/
ODD



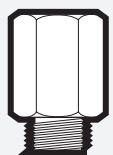
d x4
Tornillos de cabeza
truncocónica para
SSD



e x16
Tornillos cortos para
ventiladores



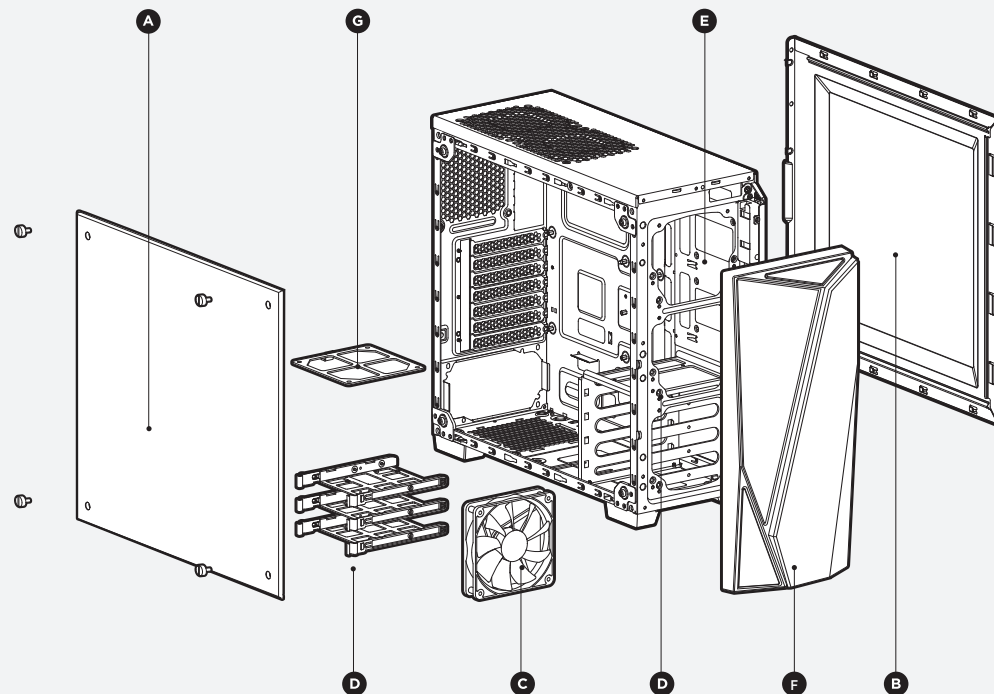
f x4
Tornillos largos para
ventiladores



g x1
Apoyo para tarjeta
madre

Características del chasis

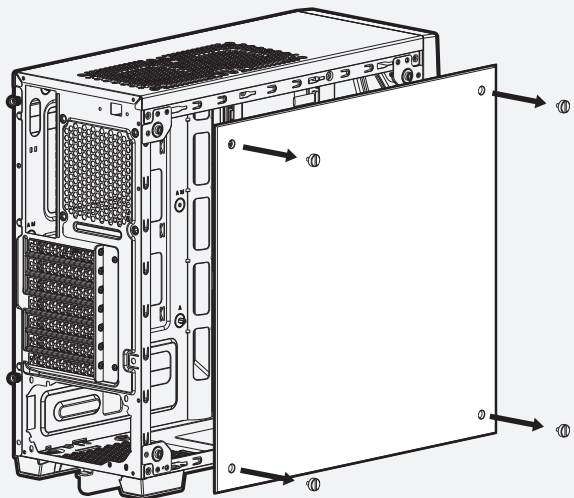
- A** Panel lateral con ventana
- B** Panel lateral sólido
- C** Ventilador LED de 120 mm
- D** Bahía y bandejas de HDD extraíbles
- E** Módulos de soporte para disco duro en estado sólido
- F** Embellecedor frontal
- G** Filtro antipolvo de la PSU



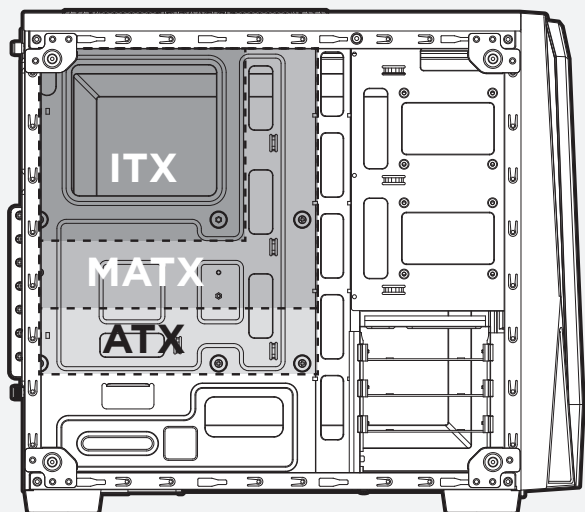


SPEC-04 TEMPERED GLASS

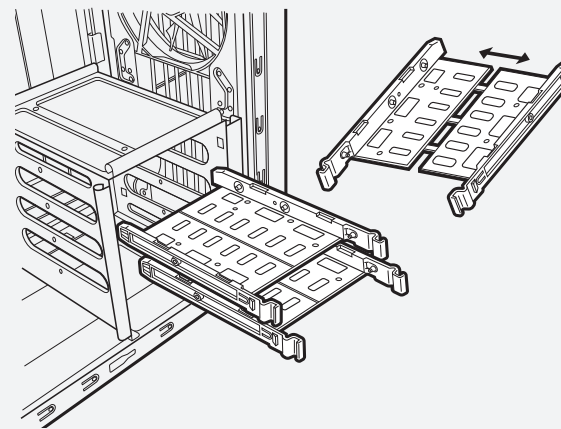
1. Cómo remover los paneles laterales



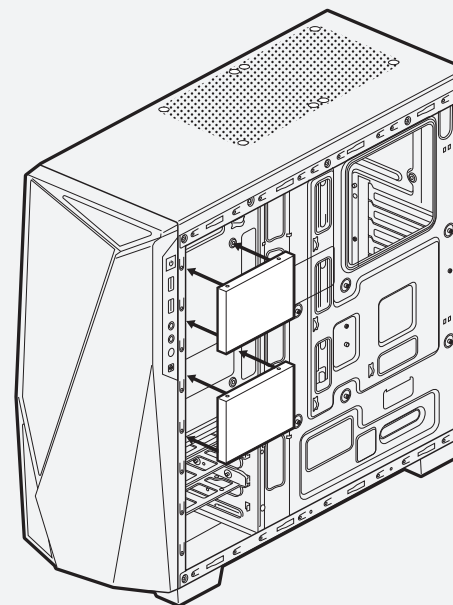
2. Instalación de la placa base



3. Instalación de las unidades HDD



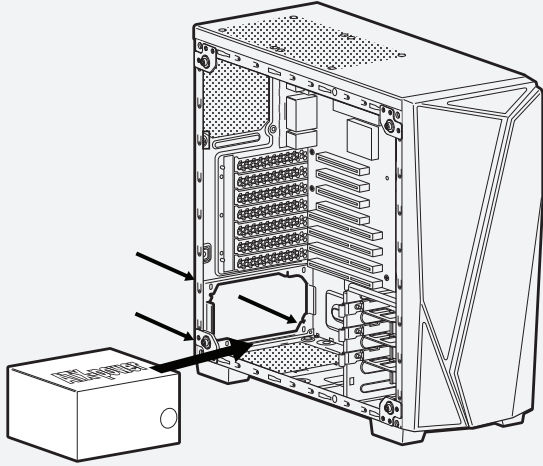
4. Instalación de las unidades SSD



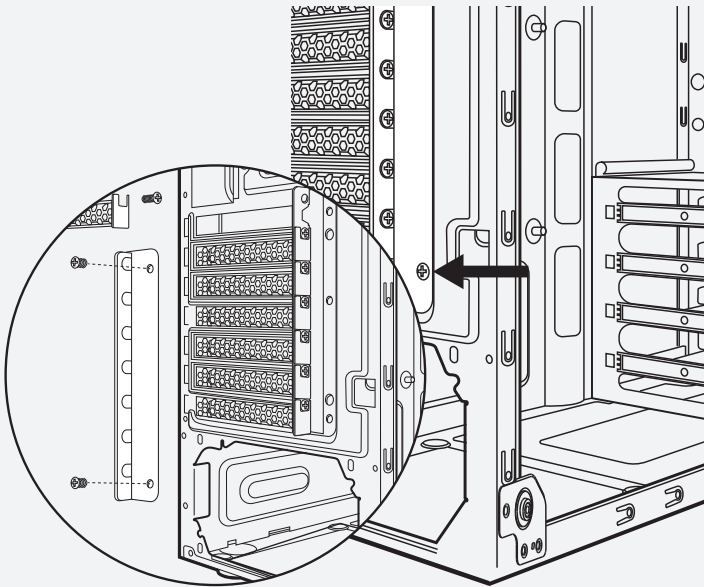


SPEC-04 TEMPERED GLASS

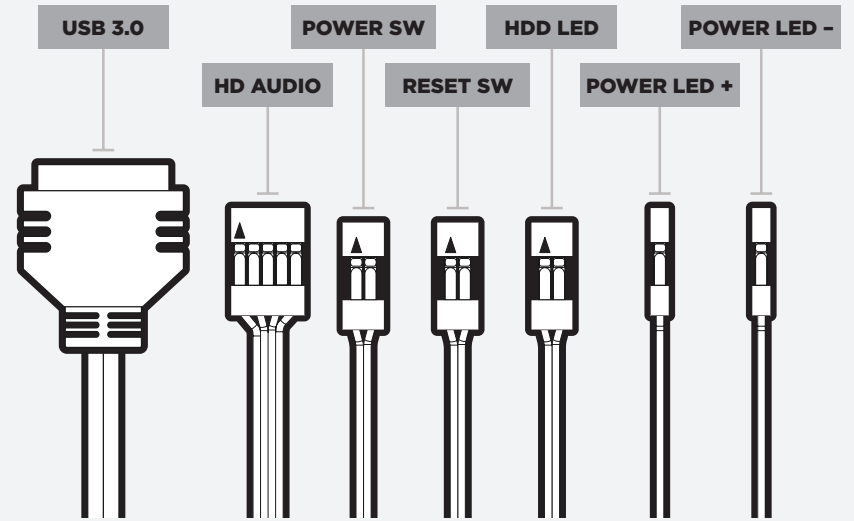
5. Instalación de la PSU



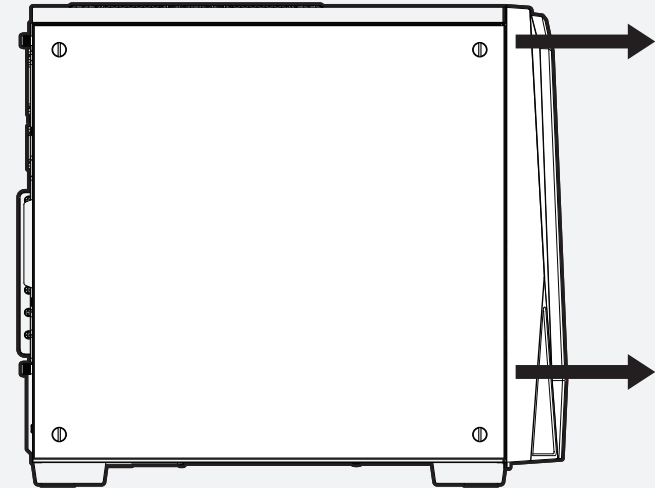
6. Instalación de las tarjetas PCI-E/PCI



7. Instalación de los conectores de E/S frontales



8. Retirada del embellecedor frontal





SPEC-04 TEMPERED GLASS

Preguntas frecuentes

1. ¿Es importante la polaridad con la alimentación del I/O del panel y cabeza de reinicio?

No, sólo con las cabeceras LED.

2. ¿Con quién me debo poner en contacto si recibo mi chasis dañado o uno de los ventiladores no funciona?

Por favor, dirijase a corsair.force.com y pida un RMA para que podamos reemplazar las piezas dañadas.

3. ¿Dónde puedo montar un ventilador?

Puntos de montaje para ventiladores	
Frente	2 x 120/140mm
Parte superior	2 x 120m
Parte trasera	1 x 120mm

Para obtener más información acerca de este chasis, visite la página del producto en corsair.com

Nota



SPEC-04 TEMPERED GLASS

Содержание

Технические характеристики корпуса:	52
Содержимое комплекта аксессуаров:	53
Особенности корпуса:	54
Снятие боковых панелей:	55
Установка материнской платы:	55
Установка жестких дисков:	56
Установка твердотельных накопителей:	56
Установка блока питания:	57
Установка плат PCI-E/PCI:	57
Установка разъемов ввода/вывода:	58
Снятие переднего ободка:	58
Часто задаваемые вопросы:	59

Технические характеристики корпуса

CARBIDE SERIES®

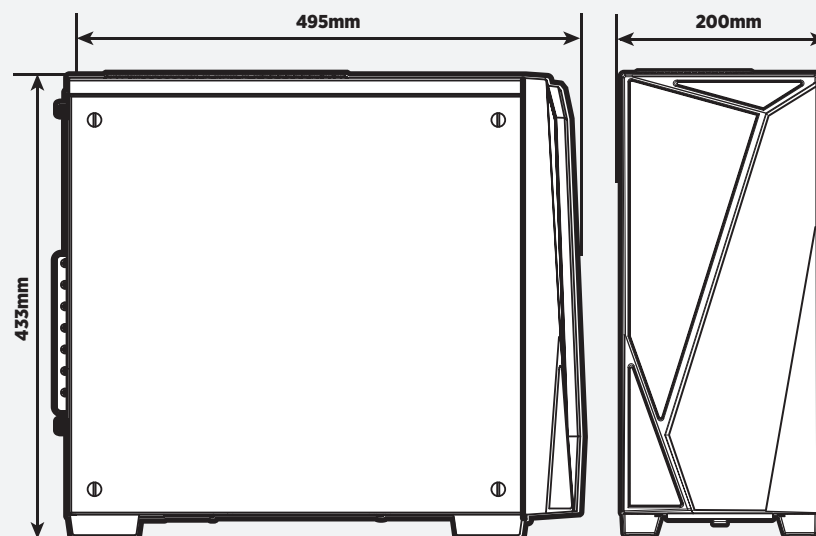


Длина: 495mm
Ширина: 200mm
Высота: 433mm

Максимальная длина графического процессора: 370mm
Максимальная высота ЦП: 150mm
Максимальная длина блока питания: 225mm

Расположение вентиляторов:
 Спереди: 2x 120mm / 2x 140mm
 Сверху: 2x 120
 Сзади: 120mm

Совместимость радиаторов
 Спереди: 120/140mm
 Сзади: 120mm





SPEC-04 TEMPERED GLASS

Содержимое комплекта аксессуаров



a x4
кабельные стяжки



b x10
винтов для материнской платы или жестких дисков



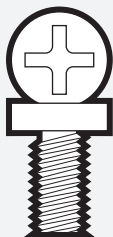
c x16
винтов для твердотельных или оптических дисков



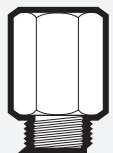
d x4
винта с округленной головкой для твердотельных дисков



e x16
коротких винтов для вентиляторов



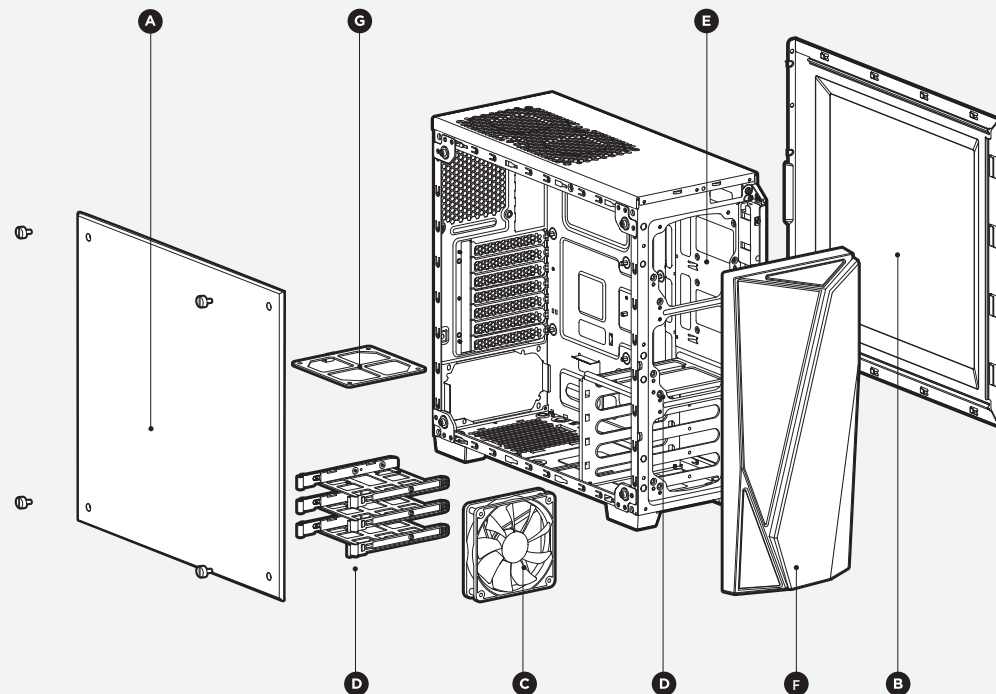
f x4
длинных винта для вентиляторов



g x1
опорный изолирующий винт для материнской платы

Особенности корпуса

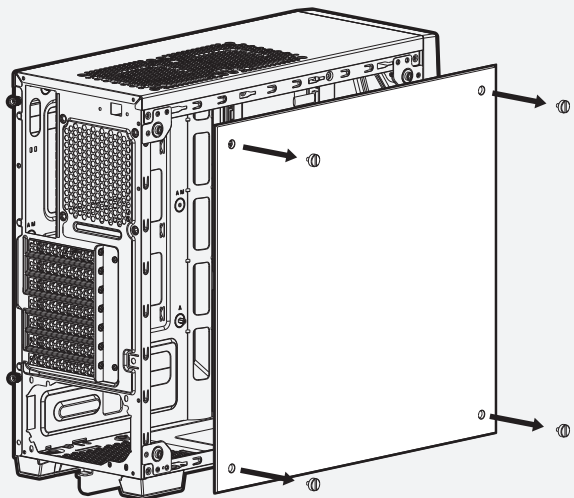
- A** Боковая панель с декоративным окном
- B** Сплошная боковая панель
- C** 120-миллиметровый вентилятор со светодиодной подсветкой
- D** Съёмные отсеки и держатель для жестких дисков
- E** Крепления для твердотельных накопителей
- F** Передний ободок
- G** Пылевой фильтр блока питания



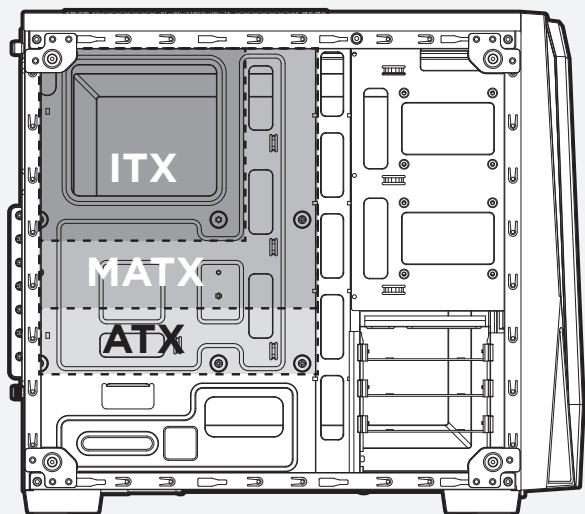


SPEC-04 TEMPERED GLASS

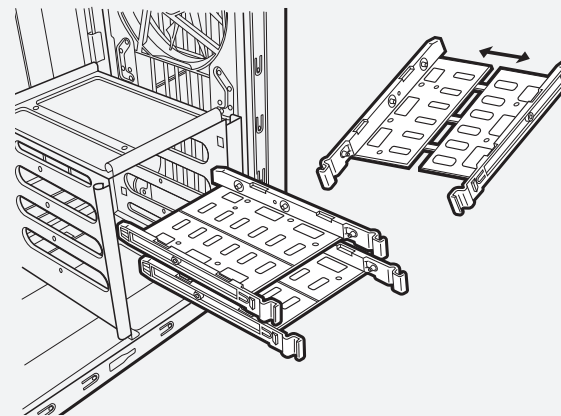
1. Снятие боковых панелей



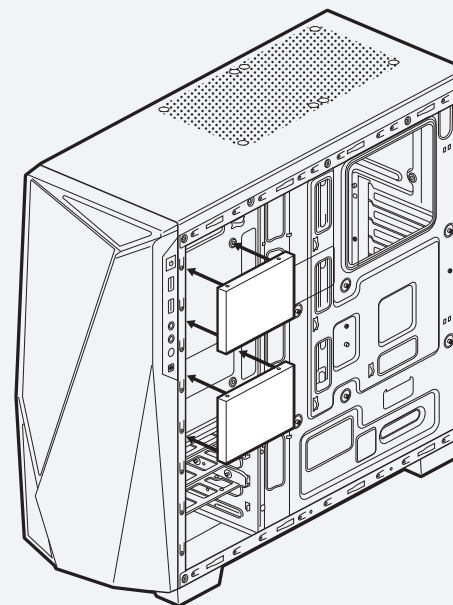
2. Установка материнской платы



3. Установка жестких дисков



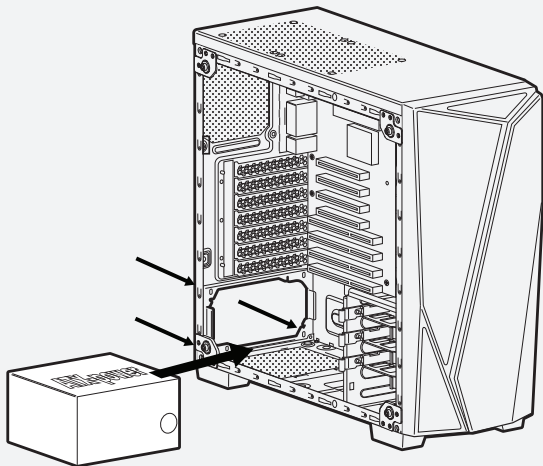
4. Установка твердотельных накопителей



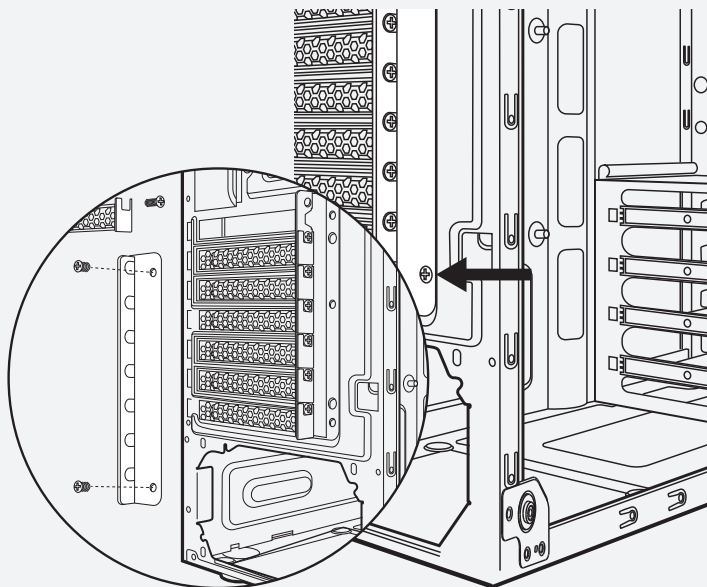


SPEC-04 TEMPERED GLASS

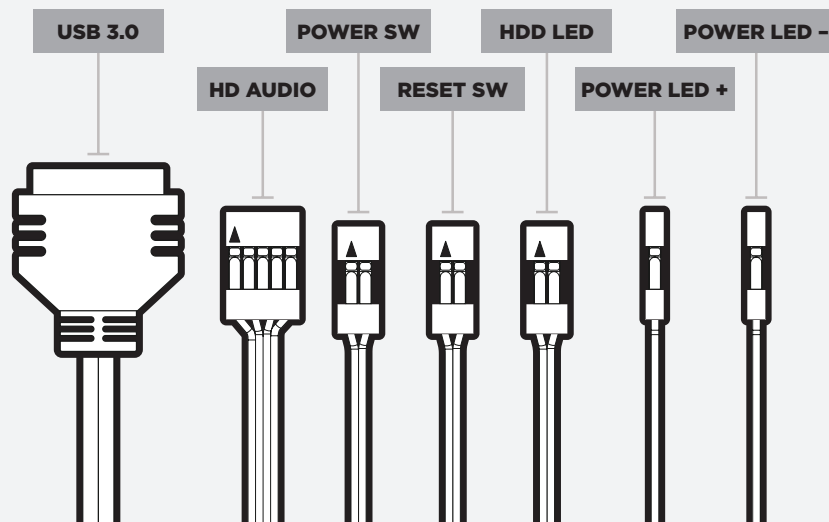
5. Установка блока питания



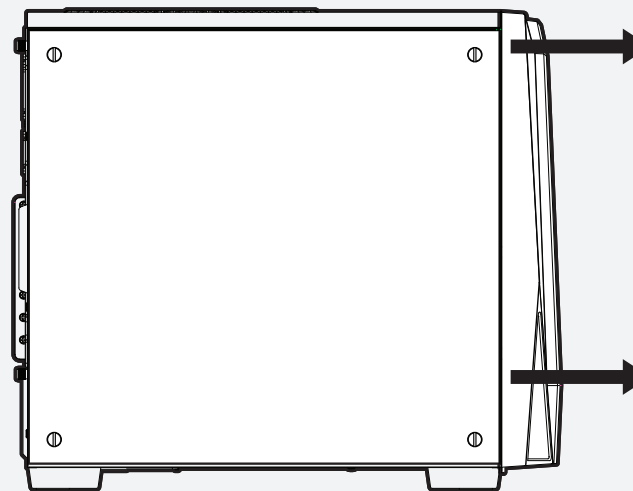
6. Установка плат PCI-E/PCI



7. Установка разъемов ввода/вывода



8. Снятие переднего ободка





SPEC-04 TEMPERED GLASS

Часто задаваемые вопросы

1. Имеет ли значение полярность при использовании разъема питания и сброса панели ввода-вывода?

Нет, она важна только для светодиодных разъемов.

2. К кому необходимо обратиться, если корпус получен поврежденным или один из вентиляторов больше не работает?

Перейдите на сайт corsair.force.com и запросите разрешение на возврат материалов (RMA), чтобы мы смогли заменить поврежденные части.

3. Где можно установить вентилятор?

Расположение мест для монтажа вентиляторов	
Передняя сторона	2 x 120/140mm
Верхняя сторона	2 x 120mm
Задняя сторона	1 x 120mm

Дополнительную информацию об этом корпусе см. на странице продукта сайта corsair.com

Заметка

CARBIDE SERIES®



47100 Bayside Parkway • Fremont • California • 94538 • USA