

**Tilstedeværelsessensor Slave,
MS-DALI-SL, 41-659****Drift & vedligeholdelse**

Ved fejl eller driftsforstyrrelser kontakt aut. el installatør.

Tekniske data

Strømforsyning	Via DALI bussen
Rækkevide	ø8 - 12 m, 360°
Montagehøjde	2,4 - 3 m
Omgivelsestemperatur	0 til +50 °C
Kapslingsklasse	IP 20
Luftfugtighed	20-95% RH, ikke kondenserende
Farve (hus)	Hvid

Anvendelse

Sensoren er tiltænkt til udvidelsen af dækningsområdet og anvendelse i kontorer, skoler, møderum og lignende.

Sensoren anvendes sammen med GLS(E) serien.

Installation

Sensoren forsynes via DALI bussen, se tilslutningsskema, **Fig. 3**. Det er ikke nødvendigt at monterer sensoren i første omgang, grundet den har en "plug-in" klemrække, hvilket betyder man kan forbinde kablingen til klemrækken, og derefter trykke klemrækken fast på sensoren.

Bemærk, det er vigtigt at sensorene først installeres efter armaturer er adresseret og lagt i zoner. Overholdes dette ikke, kan det betyde at adressering og zone inddeling fejler.

Område:

Den anbefalede monteringshøjde for denne sensor er 2,4 m. Her har sensoren en rækkevidde på Ø 8 m på gulvplan. **Fig. 2**.

Placering:

Sensoren reagerer på bevægelse og varme i forhold til omgivelserne. Undgå placering tæt på "varmekilder", såsom komfur, el-radiatorer, ventilationsanlæg eller bevægelige dele såsom urorør og lignende. Dette kan give uønskede aktiveringer. **Fig. 1**.

Fig. 1

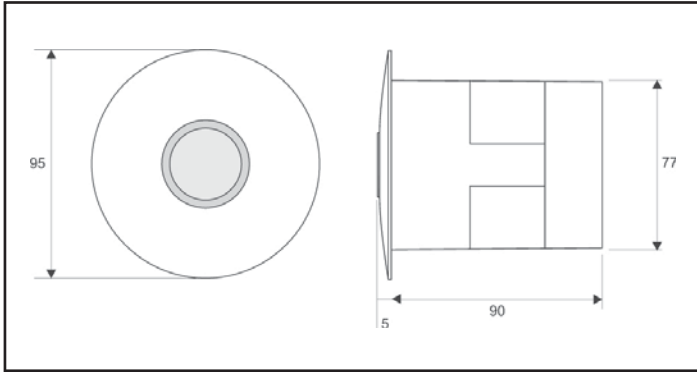
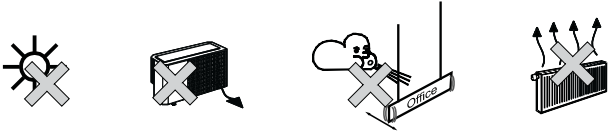


Fig. 3

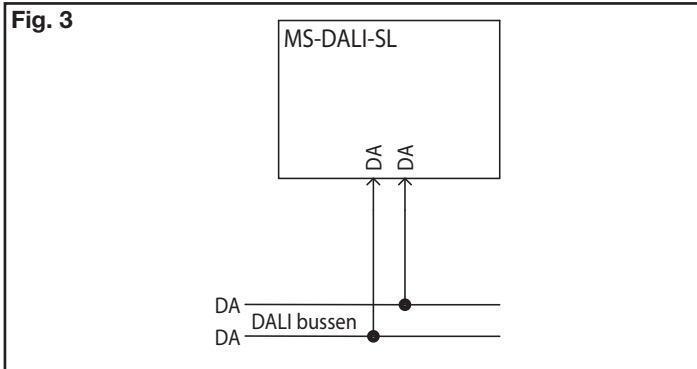
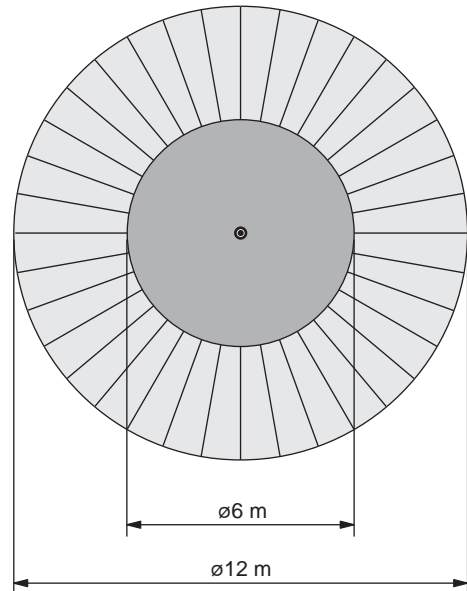
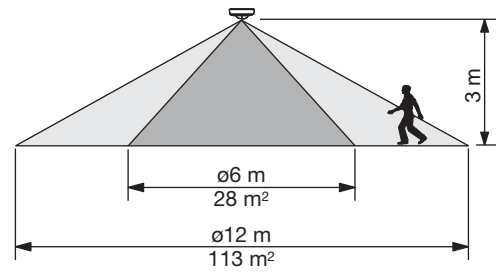
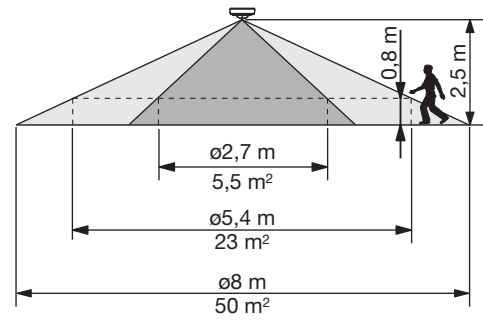


Fig. 2



Advarsel: Indbygning og montering af elektriske apparater må kun foretages af aut. elinstallatør. Ved fejl eller driftforstyrrelser kontakt den aut. elinstallatør.
! Ret til ændringer forbeholdes !

Warning: Installation and assembly of electrical equipment must be carried out by qualified electricians. Contact a qualified electrician in the event of fault or breakdown. !
Reserving the right to make changes !

Achtung: Einbau und Montage elektrischer Geräte dürfen nur durch Elektrofachkräfte erfolgen. Wenden Sie sich bei Störungen bzw. Ausfall an einen Elektrofachkraft. !
Änderungen vorbehalten !

Avertissement: L'installation et le montage d'appareils électriques doivent exclusivement être exécutés par un électricien agréé. En cas de défaut ou de perturbation du fonctionnement, contacter un installateur électricien agréé. **! Sous réserve de modifications !**

Presence detector Slave, MS-DALI-SL, 41-659



Operating & maintenance

Contact a qualified electrician in the event of a fault or breakdown.

Technical data

Power supply.....	Via the DALI bus
Operating range	ø8–12 m, 360°
Fitting height.....	2.4–3 m
Ambient temperature.....	0 to +50°C
Protection class.....	IP 20
Air humidity	20–95% RH, non condensing
Colour (housing)	White

Operation

The detector is intended as an extension of the detection area for use in offices, schools, meeting rooms, etc.

The detector is used together with the CLS(E) series.

Installation

The detector is powered via the DALI bus, see wiring diagram, **Fig. 3.**

It is not necessary to mount the detector in the first instance, as it has a “plug in” connector strip, which means that it is possible to connect the cabling to the connector strip and then push the connector strip firmly onto the detector.

Note, it is important that this is only installed after the fittings have been configured and positioned in zones. If this is not observed, it may mean that the configuration and zone allocation is incorrect.

Range:

The recommended installation height for this detector is 2.4 m. At this height the detector has a range of Ø 8 m on ground level.

Fig. 2.

Location:

The detector responds to movement and heat in its surroundings. Avoid placing the detector close to heat sources such as cookers, electric radiators or ventilation systems, or moving objects such as hanging mobiles etc. This may result in unwanted activation. **Fig. 1.**

**Närvarosensor Slave,
MS-DALI-SL, 41-659****Drift och underhåll**

Kontakta en auktoriserad elektriker vid fel eller driftstörningar.

Tekniska data

Strömförsörjning.....	via DALI-bussen
Räckvidd	Ø 8–12 m, 360°
Monteringshöjd	2,4–3 m
Omgivningstemperatur.....	0 till +50 °C
Kapslingsgrad	IP 20
Luftfuktighet	20–95 % relativ luftfuktighet, icke-kondenserande
Färg (hus).....	Vitt

Användning

Sensorn är avsedd för utvidgning av täckningsområdet och användning i kontor, skolor, konferensrum och liknande.

Sensorn kan användas tillsammans med CLS(E)-serien.

Installation

Sensorn strömförsörjs via DALI-bussen, se kopplingsdiagrammet i **Fig. 3**.

Du behöver inte montera sensorn först eftersom den har en "plug in"-klämskena, vilket innebär att du kan fästa kablarna på klämskenan och sedan trycka fast klämskenan på sensorn.

Observera att det är viktigt att sensorerna installeras först efter att armaturerna har adresserats och lagts till i zoner. Om detta inte följs kan det leda till att adresseringen och zonindelningen blir fel.

Område:

Den rekommenderade monteringshöjden för denna sensor är 2,4 m.

Här har sensorn en räckvidd på Ø 8 m i golvnivå. **Fig. 2**.

Placering:

Sensorn reagerar på rörelse och värme i förhållande till omgivningen. Undvik placering nära värmekällor som spisar, element, ventilationsanläggningar och rörliga delar som mobiler. Detta kan leda till att enheten aktiveras av misstag.

Fig. 1.