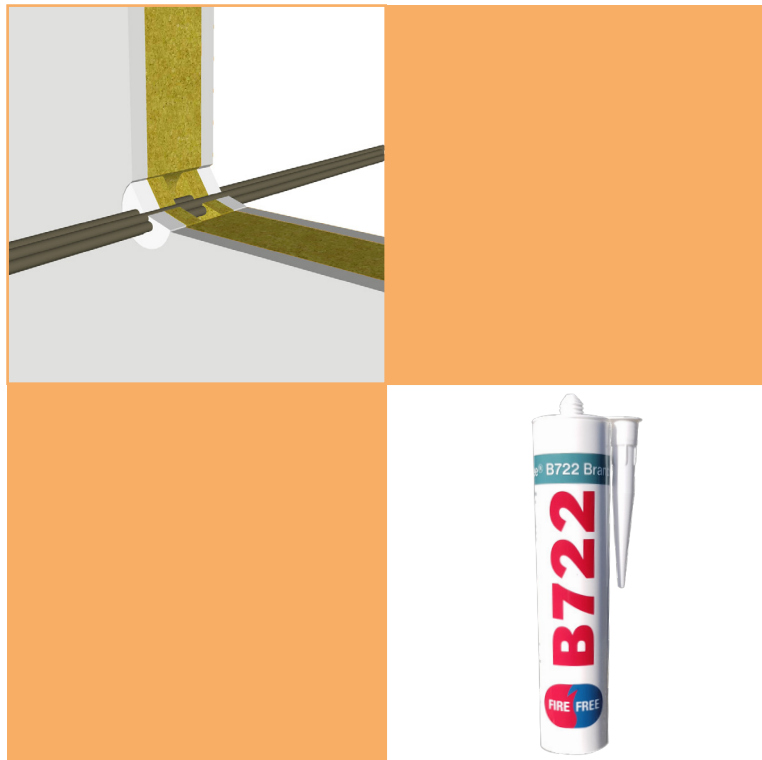


Installationsvejledning

FireFree® B722 Brandmastik



Scandi Supply a/s
Energivej 2
5492 Vissenbjerg
Tlf.: +45 7624 4800
mail@scandisupply.dk



Gennemføringer af installationer i brandadskillende bygningsdele skal lukkes tæt, så adskillelsernes brandmæssige egenskaber ikke forringes. Med andre ord, skal alle huller lukkes og brandsikres. FireFree® B722 Brandmastik er fremstillet for at hindre spredning af brand, gas og røg gennem åbninger og tekniske installationer i brandklassificerede vægge og etageadskillelser.

FireFree® B722 Brandmastik ekspanderer når den udsættes

Standarder

Denne installationsvejledning er baseret på produktets Europæiske tekniske vurdering (ETA), der er udstedt i overensstemmelse med forordning (EU) nr. 305/2011 på grundlag af EAD 350454-00-1104. Europæisk vurderingsdokument (EAD). Løsningerne vedrørende ventilationskanaler er dokumenteret efter EN 1366-3. Klassificeret i henhold til EN 13501-2.



Scandi Supply a/s
Energivej 2, 5492 Vissenbjerg

Danmark

21

2531-CPR-CXO10214

ETA-21/0656

EAD 350454-00-1104

Penetration Seal

"FireFree® B722 Brandmastik"

Se 21/0656 for
relevant karakteristika

for brand og lukker dermed hullet efter at gennemføringerne evt. er brændt bort.

FireFree® B722 Brandmastik skal anvendes på egnet bagstop, med fugedybde tilpasset fugebredden jvf. tabel. FireFree® B722 Brandmastik anvendes også sammen med vore andre FireFree® produkter.

Lydreduktion

Beskrivelse	Lydreduktion
Enkelt sidet forsejlingsdybde ≥ 12 mm	62 dB
Dobbelt sidet forsejlingsdybde ≥ 12 mm	> 62 dB

Testet i henhold til EN ISO 10140-2

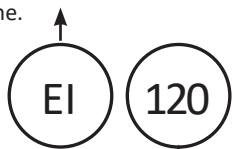
Tekniske data

Produktet	Klar til brug, akryl baseret fugemasse
Massefylde	1,56 - 1,60 kg/l
Flammepunkt	Ingen
Reaktion på brand	B-s1, d0
Ekspansion ved brand	1:2-3
Ekspandere ved	180°C
Ikke klæbende	Maks 75 minutter
Skinddannelse	Maks 25 minutter
Gennemhærdet	3 - 5 dage afhængig af fugen og temperaturen
Fleksibilitet	12,5 %, iht. ISO 11600
Luft-, røg- og gastæthed	1,000 Pascal
Holdbarhed	Klasse Z ₂
BWR 3	Kategori IA1, S/W3
Varmeledning	0,845 W/mK (+/- 3%) @ 20 mm dyb
VOC (28 dage)	0,96 g/l
Opbevaring	Uåbnet mindst 18 måneder. Opbevares ved en temperatur mellem 5°C og 30°C
Levetid	30 år
Funktionstemperatur	-20°C til +70°C
Påførselstemperatur	+5°C til +30°C
Kompatibilitet	Kan bruges sammen med de fleste materialer, men bør ikke anvendes direkte på materialer der indeholder bitumen
Begrænsning	Bør ikke i anvendes i vådrum eller i fuger med stor bevægelse
Klassifikation	CE-mærket: 2531-CPR-CXO10214
DGNB - Indikator 42	Produktets indhold af klor-paraffiner (CP) og TCEP < 0,1 %
DGNB - Indikator 43	Produktets indhold af klorparaffiner med kædelængde 10-12 og 14-17/Polybromerede biphenyler/Tris(2-klorethyl) phosphore stoffer < 0,1%
DGNB - Indikator 44	Produktets indhold af ftalater, der er på SVHC kandidatlisten < 0,1%
Farve	Hvid

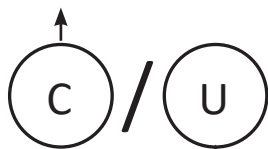
Sådan læses klassifikationen

E = Integritet, lukningens evne til at forhindre spredning af varm røg og flammer.

I = Isolering, lukningens evne til at forhindre spredning af varme.



Første C eller U angiver gennemføringens konfiguration på den eksponerede side



Andet C eller U angiver gennemføringens konfiguration på den ueksponerede side

120 angiver brandmodstandsevnen i minutter typisk angivet til 30, 60 eller 120 minutter

Som EN 1366-3 standarden foreskriver, er det vigtigt at sikre sig, at gennemføringen er testet under relevante forhold og betingelser. Capped betyder at røret er ubruddt og uncapped betyder at røret er brudt.

Plastrør		Test			
		U/U	C/U	U/C	C/C
Dækket af:	U/U	Ja	Nej	Nej	Nej
	C/U	Ja	Ja	Nej	Nej
	U/C	Ja	Ja	Ja	Nej
	C/C	Ja	Ja	Ja	Ja

Testbetingelser	Eksponeret side	Ueksponeret side
U / U	Uncapped	Uncapped
C / U	Capped	Uncapped
U / C	Uncapped	Capped
C / C	Capped	Capped

Vejledning - Capped / Uncapped

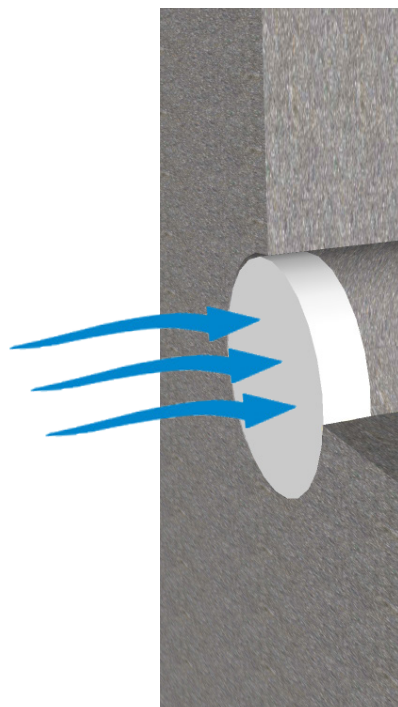
Plastrør og andre brandbare rør		
Eksempler på anvendelse:	Eksponeret side	Ikke eksponeret
Gas, varmtvandsrør og drikkevandsrør - lukket system	Capped	Capped
Drænrør & spildevand med vandhane	Uncapped	Capped
Nedløbsrør	Uncapped	Uncapped
Faldstamme	Ventileret	Uncapped
	Uventileret	Uncapped

Ubrandbare - stålrør		
Eksempler på anvendelse:	Eksponeret side	Ikke eksponeret
Affaldsskakte	Uncapped	Capped
Fastgjort uden brandbestandigt ophæng	Uncapped	Capped
Fastgjort med brandbestandigt ophæng	Capped	Uncapped

Bagstopmaterialer:

Byggeriet i Danmark har traditionelt anvendt mange forskellige typer bagstop blandt andet i forbindelse med brandlukninger.

Dokumenteret bagstop	Kan opgraderes ved at blive erstattet med:
Ingen bagstop	PE Fugebånd, glasuld, stenuld & keramisk uld
Polyethylen- PE Fugebånd, Phenolskum	Glasuld, stenuld & keramisk kld
Glasuld	Stenuld & keramisk uld
Stenuld	Keramisk uld
Keramisk Uld	



10 mm fugedybde x 30 mm fugebredde FireFree B722 Brandmastik			
	Lufttryk (Pa)	Gennemstrømning (m ³ /h)	Gennemstrømning (m ³ /m ² /h)
Resultat under negativt tryk	25	0,00	0,00
	50	0,00	0,00
	100	0,00	0,00
	200	0,00	0,00
	300	0,02	0,56
	450	0,06	1,67
	600	0,22	6,11
Resultat under positivt tryk	25	0,00	0,00
	50	0,00	0,00
	100	0,00	0,00
	200	0,00	0,00
	300	0	0,00
	450	0,04	1,11
	600	0,25	6,94

Gennemstrømning: Luft-, røg- og gastæt. Testet i henhold til EN1026:2016 ved Warrington Fire og Classification (UKAS akkrediteret)

Generelt gælder..

Installationer skal brandlukkes i henhold til detaljetegninger i denne installationsvejledning. Minimumsafstanden mellem installationer og kanten på åbningen bør være minimum 10 mm, så der er plads til dokumenteret bagstop og fugedybde. Minimumsafstanden mellem flere gennemføringer skal være 30 mm.

Ved gennemføringer i vægkonstruktioner skal installationerne understøttes af bæring, på begge sider af konstruktionen. Maksimalt 350 mm fra væggen. Ved gennemføringer i etagedæk skal installationerne understøttes af ophæng eller beslag, på oversiden af etagedækket. Maksimalt 350 mm fra etagedækkets overside.

For ventilationskanaler større end de beskrevne i denne installationsvejledning, monteres der skinner rundt om kanalen i en afstand af 150 mm fra konstruktionen. Skinnerne består af hatprofiler på 25 mm eller vinkelprofiler ≤30/50 mm. Skinner forstærkes pr. 100 mm med skruer, popnitter eller svejsning.

Bagstop

Det er tilladt at anvende stenuld med højere densitet end foreskrevet. FireFree® B960 Keramisk Uld kan altid benyttes, hvis stenuld er beskrevet. Som bagstop anvendes primært

stenuld i 35/40/140 kg/m³ eller FireFree® B960 Keramisk Uld 128 kg/m³. Densiteterne er anført ved de enkelte detaljetegninger.

For løsninger hvor FireFree® B722 Brandmastik, beskrives udført på bagstop, kan bagstop erstattes af FireFree® B722 Brandmastik, i samme dybde som bagstop og således at det samlede krav til både fugedybde og dybde af bagstop, udføres af FireFree® B722 Brandmastik.

Rørisolering

Som rørisolering anvendes cellegummi, stenuld eller FireFree® B960 Keramisk Uld i densiteter og tykkelse, jvf. skemaerne ved de enkelte detaljetegninger. Ved rørisolering af stenuld og keramisk uld, kan der altid anvendes rørisolering med højere lagtykkelse end det angivne i skemaerne. Ved rør der kræver isolering, er brandklassen begrænset til isoleringsmaterialet, se mere på de efterfølgende sider.

Rørisoleringskonfigurationer

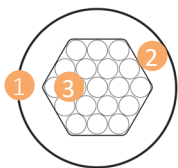
I denne vejledning anvendes konfigurationer af rørisolering af stenuld, hvor isoleringen afbrydes ved konstruktionen. Som alternativ hertil, kan man lade stenuldisoleringen gå med gennem konstruktionen. Dette vil ikke være en forringelse af brandlukningen.

Hulstørrelse

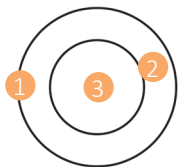
Denne installationsvejledning omfatter gennemføringer op til 300 x 300 mm, med mindre andet er angivet for den korrekte løsning.

Annularfuge

I denne vejledning anvendes begrebet annularfuge, som defineres som en fuge der danner en cirkulær fuge ≥ 10 mm mellem installationen og konstruktionen. (Tolerance: ± 2 mm). Optimal fugebredde: ≥ 10 mm - ≤ 30 mm



- 1 Udboring
- 2 Annularfuge ≥ 10 mm – FireFree® B722 Brandmastik (Tolerance ± 2 mm).
- 3 Kabel, enkelt eller bundtede kabler



- 1 Udboring
- 2 Annularfuge ≥ 10 mm – FireFree® B722 Brandmastik (Tolerance ± 2 mm).
- 3 Rør (plast, stål, kobber mv.). Illustrationen viser ikke eventuel rørisolering, eller brandpakning

Større gennemføringer

For større gennemføringer end beskrevet i denne installationsvejledning, skal FireFree® B744/B745 Brandplade eller FireFree® Brandgips anvendes.

Dæk og vægge

Gipsvægge skal have en tykkelse af minimum 100mm, og bestå af stållægter beklædt med to lag 12,5mm gipsplader på begge sider. Nogle løsninger er brandtestet og dokumenteret i 75mm gipsvæg, bestående af ét lag 12,5mm gipsplade på hver side. Vore brandtests i gipsvægge er gennemført uden kerne af isolering. Derfor kræves der ved løsninger i gipsvægge ikke isolering, men der kan altid tilføjes isolering i væggen minimum A2-s1,d0). Hvor der er krav om bagstop/rørisolering, skal disse krav følges.

Løsninger for ≥ 100 mm gipsvægge, kan ligeledes anvendes for gipsvægge udført med træskelet (D-s2,d2). Vægge udføres beklædt med to lag 12,5mm gipsplader på begge sider. Alle gennemføringer placeres minimum 100mm fra træskelet. Væggen udfyldes med isolering minimum A2-s1,d0, i en bredde af minimum 100mm omkring gennemføringen.

Løsninger for ≥ 100 mm gipsvægge, kan ligeledes anvendes for vægge i porebeton ≥ 100 mm, samt en densitet ≥ 350 kg/m³ Murværk og betonvægge skal have en tykkelse på mindst 150mm, med mindre andet er angivet ved detaljetegningerne, samt en densitet på ≥ 650 kg/m³. Etageadskillelser skal have en tykkelse på minimum 150mm og en densitet på ≥ 650 kg/m³.

For alle konstruktioner gælder at de skal være klassificeret i henhold til EN 13501-2 for den krævede brandmodstandsevne.

Ophæng

Ved gennemføringer i vægkonstruktioner skal installationerne understøttes af ophæng eller beslag, på begge sider af konstruktionen. Maksimalt 350 mm fra væggen.

Ved gennemføringer i etagedæk skal installationerne understøttes af ophæng eller beslag, på oversiden af etagedækket. Maksimalt 350 mm fra etagedækkets overside.

Hvis du skal udføre brandlukninger i huldæk!
Kontakt Scandi Supply for vejledning

1. Før der fuges med FireFree® B722 Brandmastik, skal det sikres at overfladerne på installationerne og den omkring liggende konstruktion er rene og fri for støv og andre løse dele.
2. Hvis FireFree® B722 Brandmastik skal fuges op mod overflader, som ikke tåler direkte kontakt med brandmastikken, anbefaler vi at man først kontakter Scandi Supply.
3. FireFree® B722 Brandmastik er vandbaseret, så hvis den anvendes på rørinstallationer hvor korrosion kan være et problem, bør de påvirkede overflader behandles med en korrosionsbeskyttende primer først.
4. Når der fuges op mod gipsplader, kan gipspladernes kanter/hjørner primes med FireFree® B722 Brandmastik, fortyndet med vand. Dette kan forbedre vedhæftningen, samtidig med at det kan modvirke at fugerne krakelerer og synker sammen.
5. Bagstoppen bør tilpasses "oversize" og skubbes ind i fugen. Bagstoppen skubbes så langt ind så den beskrevne fugedybde kan opnås.
6. FireFree® B722 Brandmastik fuges mod bagstoppen i den beskrevne fugedybde.
7. Påfør rigeligt FireFree® B722 Brandmastik, så der ikke dannes luft bobler. Fugens glattes efterfølgende efter behov.
8. FireFree® B722 Brandmastik kan overmales med emulsions og alkyd malinger.



FireFree® Brandmastik

Vandbaseret akrylfugemasse til brandlukning af installationsgennemføringer i vægge og etageadskillelser.

Varenr.	EAN	Varenavn	Enhed	Pr. emb.
10001	5705673722123	FireFree B722 Brandmastik, Hvid 310 ml	patr.	12 patr.
10002	5705673722017	FireFree B722 Brandmastik, Hvid 600 ml	ps.	12 ps.



FireFree® Brandmastikkuffert

Kufferten indeholdende 3 patroner B722 Brandmastik, 2 rull. Keramisk Uld 25x25x-2440mm, installationsvejledning og 5 stk. CE-Etiketter.

Varenr.	EAN	Varenavn	Enhed	Pr. emb.
10119	5705673003086	FireFree B722 Brandkuffert, Hvid	sæt	-



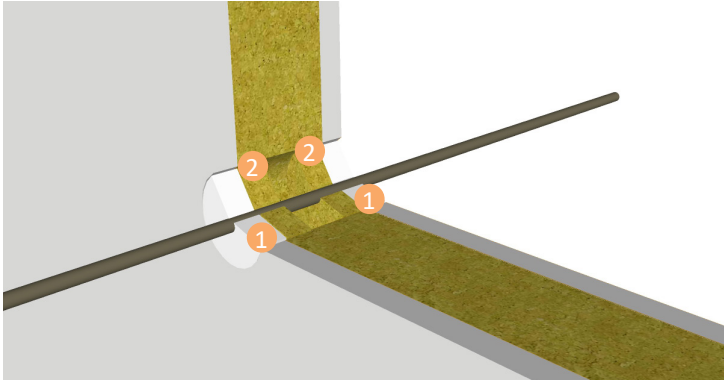
FireFree® Brandpladekuffert

Kuffert indeholdende FireFree® B744/B745 Brandplade (600 x 400 mm), 4 stk. Fire-Free® B722 Brandmastik patroner, installationsvejledning og 10 stk. CE-Etiketter.

Varenr.	EAN	Varenavn	enhed	Pr. emb.
10106	5705673002829	FireFree B744 Brandkuffert, 1 sidet 400x600x50 mm rillet	sæt.	-
10117	5705673001945	FireFree B745 Brandkuffert, 2 sidet 400x600x60 mm rillet	sæt.	-

Kabler

Gips, porebeton, murværk og beton ≥ 100 mm

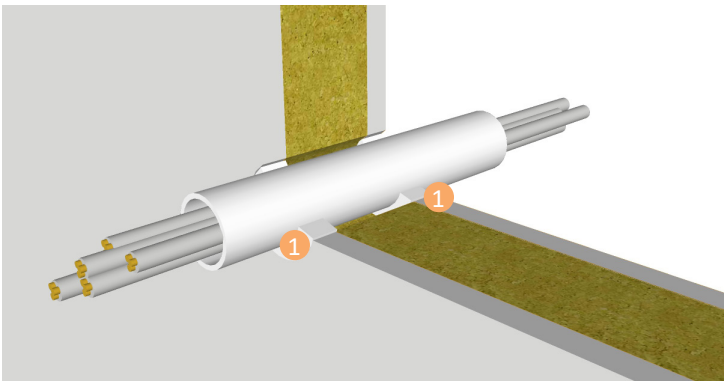


- 1 Fuges med FireFree B722 Brandmastik på begge sider i den anviste fugedybde
- 2 Bagstop af stenuld eller FireFree® B960 Keramisk Uld på begge sider

Installation	Maksimal åbning	Bagstop	Fuge dybde	Annularfuge	Klassifikation
Gennemføring uden installation		≥ 20 mm stenuld, ≥ 35 kg/m ³	$\geq 12,5$ mm	Ingen	EI 120
Kabler $\leq \varnothing 21$ mm, enkelt eller bundtede $\leq \varnothing 50$ mm	300 x 300 mm	$\geq 12,5$ mm stenuld, ≥ 33 kg/m ³	$\geq 12,5$ mm	≥ 10 mm	EI 90 (E 120)
Kabler $\leq \varnothing 21$ mm	30 x 300 mm (BxH)		$\geq 12,5$ mm		
Kabler $\leq \varnothing 21$ mm, enkelt eller bundtede $\leq \varnothing 100$ mm	300 x 300 mm	≥ 20 mm stenuld, ≥ 40 kg/m ³	≥ 25 mm		EI 120
Kabler $\leq \varnothing 80$ mm, enkelt eller bundtede $\leq \varnothing 100$ mm		≥ 25 mm FireFree® B960 Keramisk uld, 128 kg/m ³	≥ 25 mm	EI 60 (E 120)	
Single 'E-kabel' - 1 x 185 mm ² HD603,3 med PVC kappe		≥ 20 mm stenuld, ≥ 140 kg/m ³	$\geq 12,5$ mm		

Plastrør med kabler

Gips, porebeton, murværk og beton ≥ 100 mm

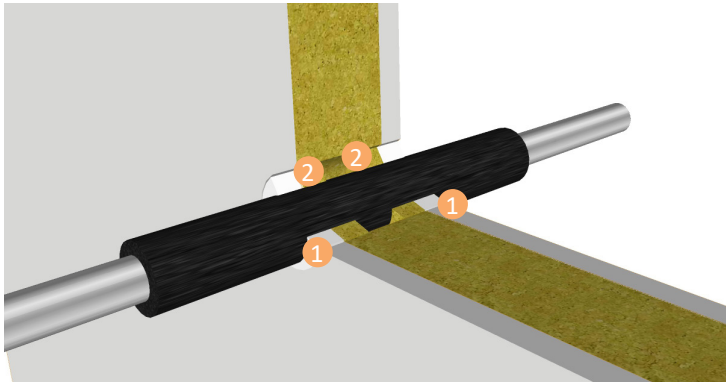


- 1 Fuges med FireFree B722 Brandmastik på begge sider i den anviste fugedybde

Installation (Godstykkelse)	Fuge dybde	Annularfuge	Klassifikation
PVC-U og PVC-C rør $\leq \varnothing 40$ mm (1,0-1,9 mm) med kabler $\leq \varnothing 21$ mm	≥ 25 mm	≤ 30 mm	EI 120 U/C
PP rør $\leq \varnothing 40$ mm (1,8-2,2 mm) med kabler $\leq \varnothing 21$ mm			EI 90 U/C
PE, ABS SAN+PVC rør $\leq \varnothing 40$ mm (2,0-3,0 mm) med kabler $\leq \varnothing 21$ mm			EI 90 U/C

Stål, kobber- og aluexrør med rørisolering cellegummi eller phenolskum

Gips, porebeton, murværk og beton ≥ 100 mm



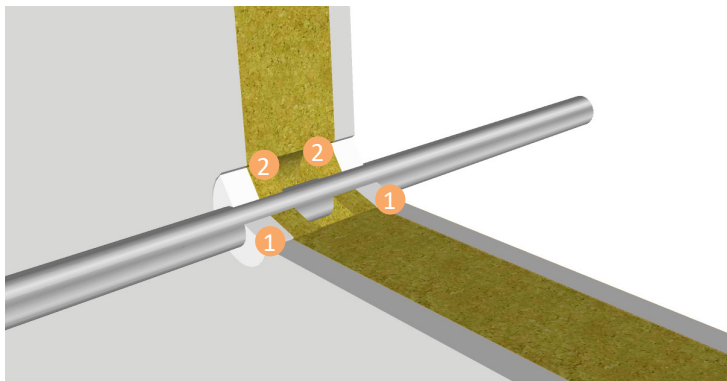
- 1 Fuges med FireFree® B722 Brandmastik på begge sider i den anviste fugedybde.
- 2 Bagstop af stenuld eller FireFree® B960 Keramisk Uld på begge sider.

Installation (Godstykkelse)	Maksimal Åbning	Bagstop	Rørisolering	Fuge dybde	Annularfuge	Klassifikation
Stålrør $\leq \varnothing 22$ mm (3,0-10,0 mm)	300 x 300 mm	≥ 25 mm stenuld, 35 kg/m ³	Ingen	≥ 25 mm	≥ 10 mm	EI 120 C/C
Stålrør $\leq \varnothing 165$ mm (1,0-14,2 mm)		$\geq 12,5$ mm stenuld, 33 kg/m ³	9 mm cellegummi (D-s3,d0)	$\geq 12,5$ mm		EI 45 C/U (E 90)
Stålrør $\leq \varnothing 165$ mm (1,0-14,2 mm)			13-25 mm cellegummi (D-s3,d0)			EI 60 C/U
Stålrør $\leq \varnothing 40$ mm (1,0-14,2 mm)		≥ 20 mm stenuld, 40 kg/m ³	13-19 mm cellegummi (B-s3,d0)	≥ 25 mm		EI 120 C/C
Stålrør $\leq \varnothing 40$ mm (1,0-14,2 mm)		≥ 25 mm FireFree® B960 Keramisk uld, 128 kg/m ³				EI 60 C/C (E 120)
Stålrør $\leq \varnothing 165$ mm (1,0-14,2 mm)						EI 60 C/C (E 120 C/C)
Stålrør $\leq \varnothing 16$ mm (1,0-6,35 mm)		Ingen	15 mm phenolskum	≥ 25 mm		EI 90 C/U
Stålrør $\leq \varnothing 273$ mm (1,0-14,2 mm)		Ingen	25 mm phenolskum			EI 60 C/U (E 90)
Stålrør $\leq \varnothing 273$ mm (1,0-14,2 mm)		Ingen	26-100 mm phenolskum			EI 60 C/U
Kobberrør $\leq \varnothing 12$ mm (1,0 mm)		300 x 300 mm	≥ 25 mm FireFree® B960 Keramisk uld, 128 kg/m ³	9 mm cellegummi (B-s3,d0)		≥ 25 mm
Kobberrør $\geq \varnothing 12$ - $\leq \varnothing 54$ mm (1,0-1,2 mm)	9-13 mm cellegummi (B-s3,d0)			≥ 25 mm	EI 60 C/C (E 120)	
Kobberrør $\geq \varnothing 12$ - $\leq \varnothing 54$ mm (1,0-1,2 mm)	13-25 mm cellegummi (B-s3,d0)			≥ 25 mm	EI 60 C/C	
Aluexrør $\leq \varnothing 16$ mm (2,25 mm)	300 x 300 mm	$\geq 12,5$ mm stenuld, 33 kg/m ³	9 mm cellegummi (D-s3,d0)	$\geq 12,5$ mm	≥ 10 mm	EI 90 C/C (E 120)
Aluexrør $\leq \varnothing 75$ mm (4,7 mm)			13-24 mm cellegummi (D-s3,d0)			EI 45 C/C (E 60)
Aluexrør $\leq \varnothing 75$ mm (4,7 mm)						25 mm cellegummi (D-s3,d0)
Aluexrør $\leq \varnothing 75$ mm (4,7 mm)		≥ 25 mm FireFree® B960 Keramisk uld, 128 kg/m ³	9 mm cellegummi (B-s3,d0)	≥ 25 mm		EI 90 C/C
Aluexrør $\leq \varnothing 16$ mm (2,25 mm)			9 mm cellegummi (B-s3,d0)	≥ 25 mm		EI 120 C/C
Aluexrør $\geq \varnothing 16$ - $\leq \varnothing 75$ mm (4,7 mm)			9-25 mm cellegummi (B-s3,d0)	≥ 25 mm		EI 60 C/C

Rørisoleringen føres med gennem konstruktionen og i hele rørets længde (CS - Continuous Sustained)

Stål-, kobber- og alupecrør

Gips, porebeton, murværk og beton ≥ 120 mm

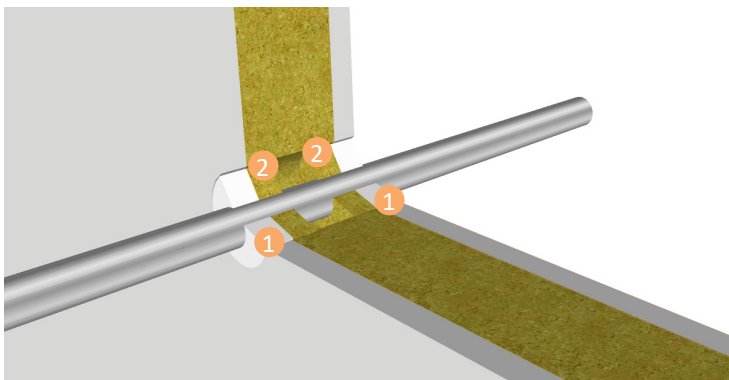


- 1 Fuges med FireFree B722 Brandmastik på begge sider i den anviste fugedybde.
- 2 Bagstop af stenuld på begge sider.

Installation (Godstykkelse)	Bagstop	Fuge dybde	Annularfuge	Klassifikation
Stålrør $\leq \varnothing 30$ - $\varnothing 324$ mm (1,6-14,2 mm)	≥ 15 mm stenuld, 35 kg/m ³	≥ 15 mm	≥ 10 mm	(E 120 C/U)
Kobberrør $\leq \varnothing 12$ - $\varnothing 54$ mm (6,35-14,2 mm)				EI 30 C/U (E 120)
Alupecrør $\varnothing 16$ - $\varnothing 75$ mm (2,0-4,6 mm)				

Stål-, kobber- og alupecrør

Gips, porebeton, murværk og beton ≥ 100 mm



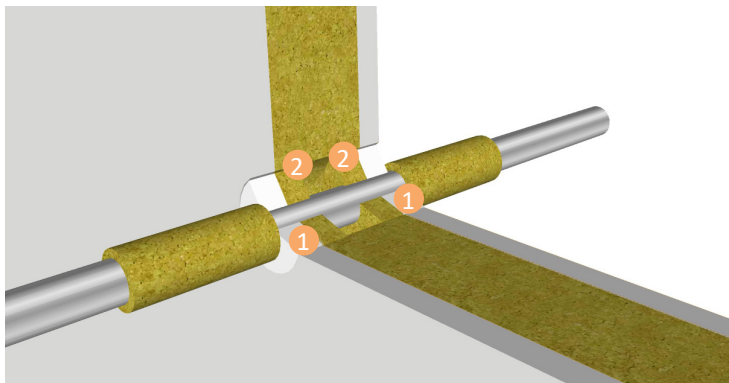
- 1 Fuges med FireFree B722 Brandmastik på begge sider i den anviste fugedybde.
- 2 Bagstop af stenuld på begge sider.

Installation (Godstykkelse)	Maksimal åbning	Bagstop	Rørisolering	Fuge dybde	Annularfuge	Klassifikation
Stålrør $\leq \varnothing 4$ mm (1,0-2,0 mm)	300 x 300 / $\varnothing 504$ mm	$\geq 12,5$ mm stenuld, 35 kg/m ³	Ingen	$\geq 12,5$ mm	≥ 10 mm	EI 90 C/C
Stålrør $\geq \varnothing 5$ - $\leq \varnothing 30$ mm (1,0-14,2 mm)						EI 120 C/U
Stålrør $\leq \varnothing 30$ mm (2,0-14,2 mm)						
Kobberrør $\geq \varnothing 6$ - $\leq \varnothing 12$ mm (0,7-6,0 mm)	300 x 300 / $\varnothing 504$ mm	$\geq 12,5$ mm stenuld, 35 kg/m ³	Ingen	$\geq 12,5$ mm	≥ 10 mm	EI 60 C/C (E 90)
Kobberrør $\geq \varnothing 13$ - $\leq \varnothing 22$ mm (0,7-11,0 mm)						EI 30 C/C (E 90)
Kobberrør $\geq \varnothing 12$ - $\leq \varnothing 54$ mm (0,9,1,2 mm)			20-80 mm stenuld, 80 kg/m ³			EI 60 C/C (E 120)
Alupecrør $\geq \varnothing 16$ - $\leq \varnothing 20$ mm (2,0 mm)	300 x 300 / $\varnothing 504$ mm	$\geq 12,5$ mm stenuld, 35 kg/m ³	Ingen	$\geq 12,5$ mm	≥ 10 mm	EI 120 C/C
Alupecrør $\geq \varnothing 16$ - $\leq \varnothing 75$ mm (2,25-4,6 mm)			20-50 mm glasuld eller stenuld, 75 kg/m ³			

Rørisoleringen føres med gennem konstruktionen og i hele rørets længde (CS - Continuous Sustained)

Stål-, kobber- og alupecrør med rørisolering af stenuld eller keramisk uld

Gips, porebeton, murværk og beton ≥100 mm



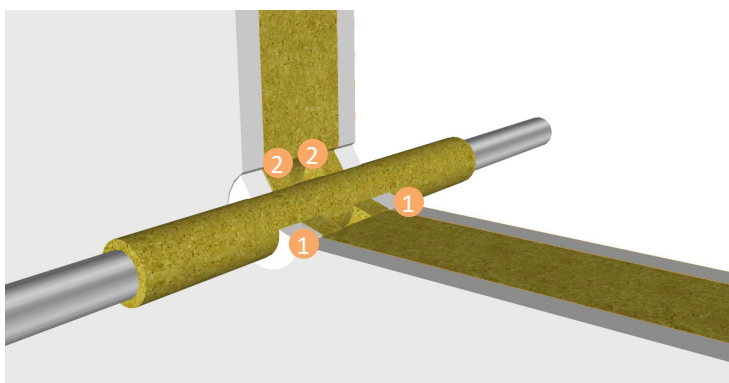
- 1 Fuges med FireFree B722 Brandmastik på begge sider i den anviste fugedybde.
- 2 Bagstop af stenuld eller FireFree® B960 Keramisk Uld på begge sider.

Installation (Godstykkelse)	Maksimal åbning	Bagstop	Rørisolering	Fuge dybde	Annularfuge	Klassifikation
Stålrør ≤Ø40 mm (1,0-14,2 mm)	300 x 300 mm	≥20 mm stenuld, 40 kg/m ³	20 mm stenuld, 80 kg/m ³	≥12,5 mm	≥10 mm	EI 120 C/U
Stålrør ≤Ø219 mm (3,0-14,2 mm)			30 mm stenuld, 80 kg/m ³			EI 90 C/U (E 120)
Kobberrør ≤Ø54 mm (1,0-14,2 mm)			20 mm stenuld, 80 kg/m ³			EI 120 C/U
Alupecrør ≤Ø75 mm (7,5 mm)			≥25 mm FireFree® B960 Keramisk uld, 128 kg/m ³			EI 60 C/U

Stål- og Kobberrør: Rørisoleringen kan føres med gennem eller afbrydes ved konstruktionen, og minimum 500 mm på hver side - (LI - Locally Interrupted) - På Alupecrør skal der være minimum 600 mm rørisolering på hver side af konstruktionen.

Stålrør med rørisolering af stenuld

Gips, porebeton, murværk og beton ≥100 mm



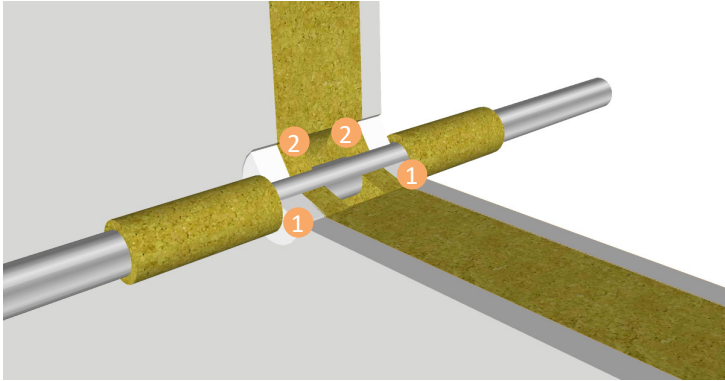
- 1 Fuges med FireFree B722 Brandmastik på begge sider i den anviste fugedybde.
- 2 Bagstop af stenuld på begge sider.

Installation (Godstykkelse)	Maksimal åbning	Bagstop	Rørisolering	Fuge dybde	Annularfuge	Klassifikation
Stålrør ≤Ø40 mm (1,2-14,2 mm)	300 x 300 mm / Ø504 mm	≥12,5 mm stenuld, 35 kg/m ³	20 mm stenuld, 80 kg/m ³	≥12,5 mm	≥10 mm	EI 90 C/U (E 120)
Stålrør ≤Ø324 mm (6,35-14,2 mm)			30-80 mm stenuld, 80 kg/m ³			

Rørisoleringen føres med gennem konstruktionen og i hele rørets længde (CS - Continuous Sustained)

Alupexrør med rørisolering af stenuld

Gips, porebeton, murværk og beton ≥ 100 mm



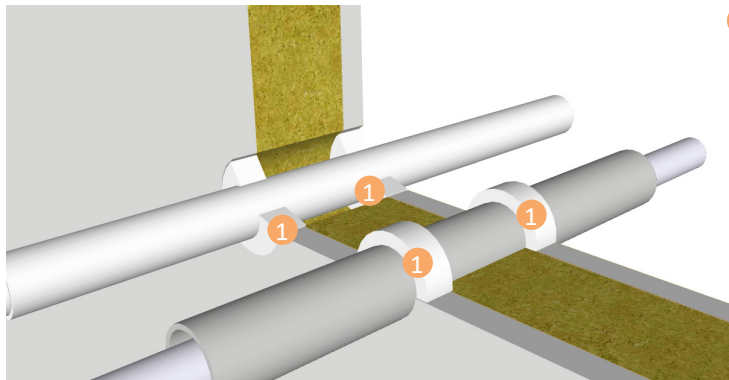
- 1 Fuges med FireFree B722 Brandmastik på begge sider i den anviste fugedybde.
- 2 Bagstop af stenuld på begge sider.

Installation (Godstykkeelse)	Maksimal åbning	Bagstop	Rørisolering	Fuge dybde	Annularfuge	Klassifikation
Alupexrør $\leq \varnothing 16$ mm (2,25 mm)	300 x 300 mm	$\geq 12,5$ mm stenuld, 40 kg/m ³	20 mm stenuld, 80 kg/m ³	$\geq 12,5$ mm	≥ 10 mm	EI 120 C/C
Alupexrør $\leq \varnothing 75$ mm (4,7 mm)						

Rørisoleringen kan føres med gennem eller afbrydes ved konstruktionen, og i hele rørets længde eller minimum 500 mm på hver side – (CI – Continued Interrupted)

Plastrør og PEX rør 'Pipe-in-pipe'

Gips, porebeton, murværk og beton ≥ 100 mm



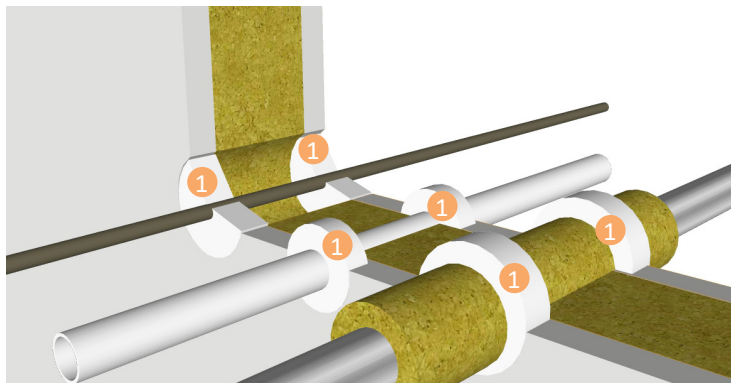
- 1 Fuges med FireFree B722 Brandmastik på begge sider i den anviste fugedybde.

Installation (Godstykkeelse)	Fuge dybde	Annularfuge	Klassifikation
PVC-U og PVC-C $\varnothing 6-32$ mm (1,0-2,4 mm)	≥ 25 mm	≥ 10 mm	EI 120 U/C
PVC-U og PVC-C $\varnothing 6-32$ mm (1,0-2,4 mm)		≤ 30 mm	EI 90 U/C (E 120)
PVC-U og PVC-C $\varnothing 6-32$ mm (1,0-1,6 mm)			EI 120 C/C
PP rør $\varnothing 20$ mm (2,2 mm)	≥ 25 mm	≤ 30 mm	EI 120 U/C
PP rør $\varnothing 20$ mm (2,2-4,4 mm)			EI 60 U/C
PP rør $\varnothing 20-32$ mm (1,8-4,4 mm)			
PE, ABS, SAN+PVC rør $\varnothing 20$ mm (2,0 mm)	≥ 25 mm	≤ 30 mm	EI 120 U/C
PE, ABS, SAN+PVC rør $\varnothing 20-32$ mm (2,0-3,0 mm)			EI 90 C/C
Uponor Wirsbo PEX rør 'Pipe-in-pipe' 28mm (4mm) indre rør, $\leq \varnothing 54$ mm (0.4mm) ydre rør			≥ 25 mm

Installation (Godstykkeelse)	Maksimal åbning	Bagstop	Fuge dybde	Annularfuge	Klassifikation
PEX rør 'Pipe-in-pipe' 15 mm (2,5 mm) indre rør, 25 mm ydre rør	300 x 300 mm / $\varnothing 504$ mm	$\geq 12,5$ mm stenuld, 35 kg/m ³	$\geq 12,5$ mm	≥ 10 mm	EI 120 C/C

Kabler, stål- og mindre plastrør, vægtykkelse ≥ 75 mm

Gips, murværk og beton ≥ 75 mm



- 1 Fuges med FireFree B722 Brandmastik på begge sider i den anviste fugedybde.

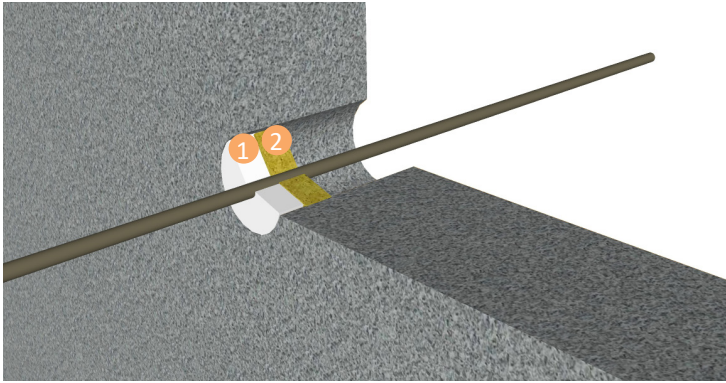
Gipsvæggen skal have en tykkelse på ≥ 75 mm og består af lægter beklædt med ét lag 12,5 mm gipsplader på begge sider.

Installation (Godstykkeelse)	Maksimal åbning	Bagstop	Rørisolering	Fuge dybde	Annularfuge	Klassifikation	
Gennemføring uden installation	150 x 150 mm / $\varnothing 344$ mm	Stenuld, 35 kg/m ³	Ingen	$\geq 12,5$ mm	Ingen	EI 60	
Enkelt kabel $\leq \varnothing 21$ mm		Ingen			≥ 10 mm	EI 45 (E 60)	
Kabler $\leq \varnothing 21$ mm enkelt eller bundtede $\leq \varnothing 100$ mm							EI 30 (E 45)
Stålrør $\leq \varnothing 4$ mm (0,7-2,0 mm)	150 x 150 mm / $\varnothing 344$ mm	Ingen	Ingen	$\geq 12,5$ mm	≥ 10 mm	EI 45 C/U (E 60)	
Stålrør $\leq \varnothing 5-22$ mm (0,7-11,0 mm)			20 mm stenuld, 80 kg/m ³			EI 30 C/U (E 60)	
Stålrør $\leq \varnothing 40$ mm (1,0-14,2 mm)						30 mm stenuld, 80 kg/m ³	EI 45 C/U (E 60)
Stålrør $\leq \varnothing 324$ mm (1,0-14,2 mm)							EI 45 C/U (E 60)
PVC-U og PVC-C rør $\leq \varnothing 6-32$ mm (1,0-1,8 mm) bundtede med kabler $\leq \varnothing 21$ mm	150 x 150 mm / $\varnothing 344$ mm	Ingen	Ingen	$\geq 12,5$ mm	≥ 10 mm	EI 45 U/C (E 60)	
PP rør $\leq \varnothing 20$ mm (2,3 mm)						EI 45 U/C	
PP rør $\leq \varnothing 21-32$ mm (2,3-4,4 mm)						EI 30 U/C	
PP rør $\leq \varnothing 21-32$ mm (2,3-4,4 mm) bundtede med kabler $\leq \varnothing 21$ mm						EI 30 U/C (E 45)	
PP, ABS, SAN+PVC rør $\leq \varnothing 20$ mm (2,0 mm)						EI 45 U/C	
PP, ABS, SAN+PVC rør $\leq \varnothing 21-32$ mm (2,0-3,0 mm)						EI 30 U/C	
PP, ABS, SAN+PVC rør $\leq \varnothing 21-32$ mm (2,0-3,0 mm) bundtede med kabler $\leq \varnothing 21$ mm						EI 30 U/C (E 45)	

Rørisoleringen føres med gennem konstruktionen og i hele rørets længde - (CS - Continuous Sustained)

Kabler, énsidet brandlukning

Murværk og beton ≥ 150 mm

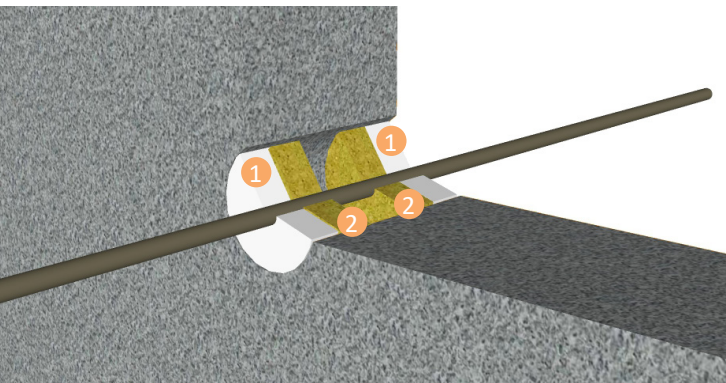


- 1 Fuges med FireFree B722 Brandmastik i den anviste fugedybde, enten mod den ene side eller vilkårligt i konstruktionens dybde.
- 2 Bagstop af FireFree® B960 Keramisk uld, 128 kg/m^3 .

Installation	Maksimal åbning	Bagstop	Fuge dybde	Annularfuge	Klassifikation
Gennemføring uden installation	300 x 300 mm	50 mm FireFree® B960 Keramisk uld, 128 kg/m^3	≥ 25 mm	Ingen	EI 60 (E 240)
Gennemføring uden installation	35 x 35 mm / $\varnothing 36$ mm			EI 120 (E 240)	
Enkelt kabel $\leq \varnothing 21$ mm	$\varnothing 87$ mm			≥ 7 mm	EI 90 (E 240)
Enkelt kabel $\leq \varnothing 21$ mm	300 x 300 mm			EI 60 (E 240)	
Enkelt kabel $\leq \varnothing 21$ mm	35 x 35 mm / $\varnothing 36$ mm			EI 120 (E 240)	

Kabler

Murværk og beton ≥ 150 mm

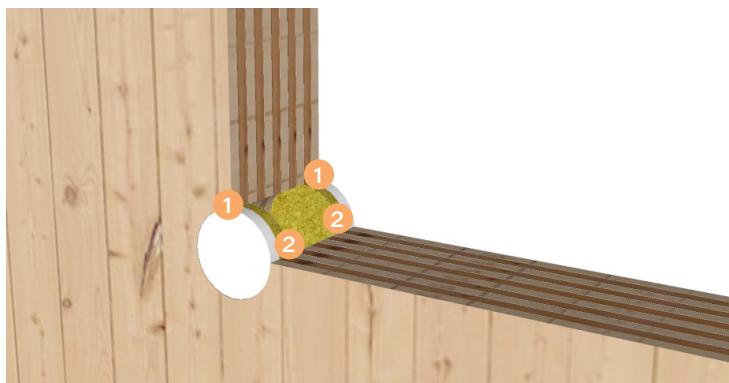


- 1 Fuges med FireFree B722 Brandmastik på begge sider i den anviste fugedybde.
- 2 Bagstop af stenuld eller FireFree® B960 Keramisk Uld.

Installation	Maksimal åbning	Bagstop	Fuge dybde	Annularfuge	Klassifikation
Gennemføring uden installation	300 x 300 mm	≥ 25 mm stenuld, 35 kg/m^3	≥ 15 mm	Ingen	EI 240
Kabler $\leq \varnothing 21$ mm enkelt eller bundtede				EI 120 (E 240)	
Kabler $\varnothing 22-80$ mm enkelt eller bundtede				EI 60 (E 120)	
Gennemføring uden installation	300 x 300 mm	50 mm FireFree® B960 Keramisk uld, 128 kg/m^3	≥ 25 mm	≥ 10 mm	EI 240
Kabler $\leq \varnothing 80$ mm enkelt eller bundtede					EI 60 (E 240)
Kabler $\leq \varnothing 21$ mm enkelt eller bundtede $\leq \varnothing 100$ mm					EI 240

Gennemføring uden installation

Massiv trævæg eller CLT element, ≥ 100 mm tykkelse

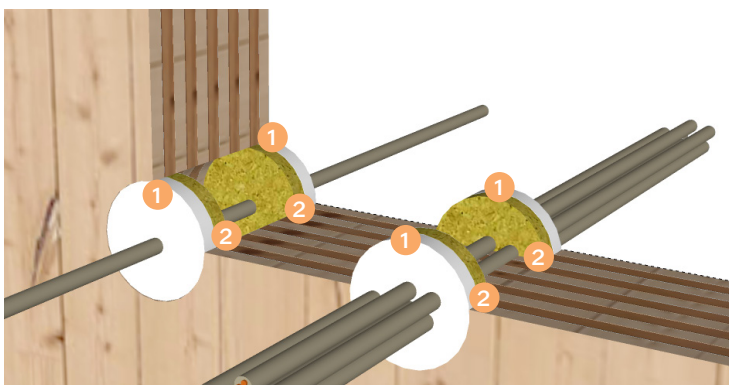


- 1 FireFree® B722 i en dybde af ≥ 25 mm på begge sider.
- 2 Bagstop af stenuld, ≥ 25 mm ≥ 33 kg/m³ på begge sider.

Installation	Maksimal åbning	Klassifikation
Gennemføring uden installation	$\leq \varnothing 180$ mm	EI 120

Kabler, enkelt eller bundtede

Massiv trævæg eller CLT element, ≥ 100 mm tykkelse

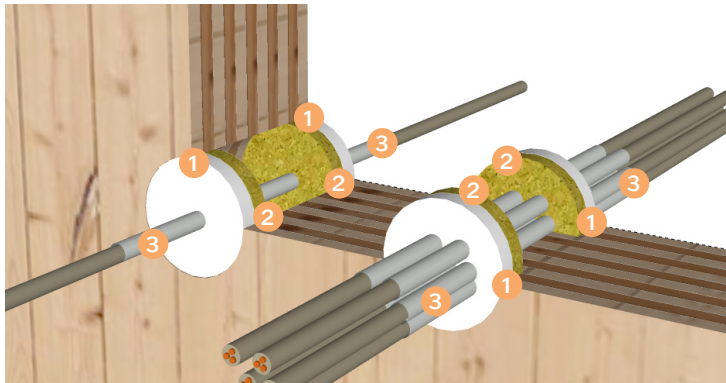


- 1 FireFree® B722 i en dybde af ≥ 25 mm på begge sider.
- 2 Bagstop af stenuld, ≥ 25 mm ≥ 33 kg/m³ på begge sider.

Installation	Maksimal åbning	Annular fuge	Klassifikation
Kabler $\leq \varnothing 14$ mm enkelt eller bundtede op til ≤ 100 mm	$\varnothing 180$ mm	≥ 10 mm	EI 90
Kabler $\leq \varnothing 21$ mm enkelt eller bundtede op til ≤ 100 mm			EI 30 (E 90)
Kabler $\leq \varnothing 50$ mm enkelt eller bundtede op til ≤ 100 mm			EI 60 (E 90)
Telekabler $\leq \varnothing 14$ mm enkelt eller bundtede op til ≤ 100 mm			EI 60 (E 90)

Kabler, enkelt eller bundtede

Massiv trævæg eller CLT element, ≥ 100 mm tykkelse

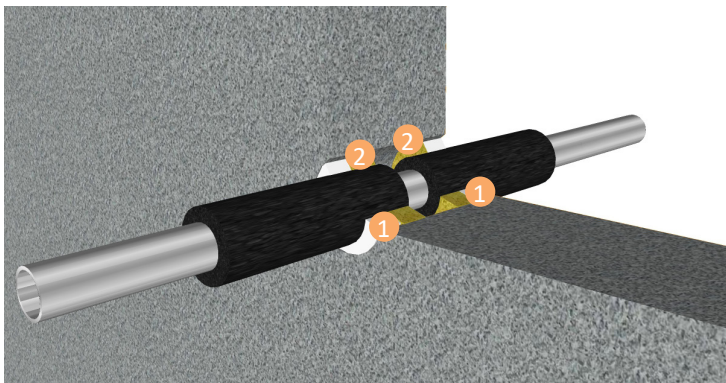


- 1 FireFree® B722 i en dybde af ≥ 25 mm på begge sider.
- 2 Bagstop af stenuld, ≥ 25 mm ≥ 33 kg/m³ på begge sider.
- 3 Kablet males med ≥ 150 mm på begge sider af gennemføringen med ≥ 260 μ m (vådfilmstykkelse) FireFree® Kabelmalning.

Installation	Maksimal åbning	Annular fuge	Klassifikation
Kabel, enkelt $\leq \varnothing 21$ mm	$\varnothing 180$ mm	≥ 10 mm	EI 90
Kabler, enkelt $\leq \varnothing 50$ mm eller i bundter $\leq \varnothing 100$ mm			EI 60 (E 90)

Stålrør med rørisolering af cellegummi

Murværk og beton ≥ 150 mm



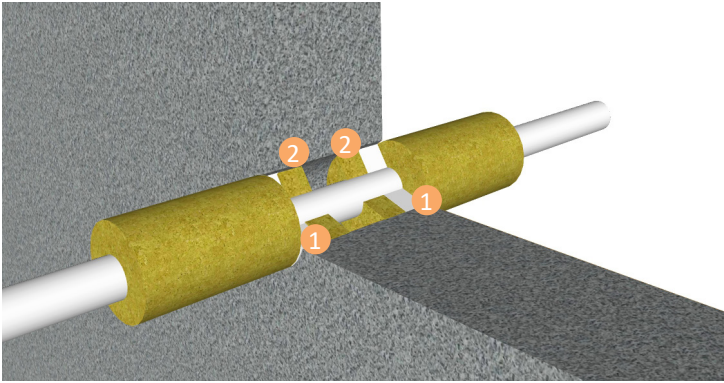
- 1 Fuges med FireFree B722 Brandmastik på begge sider i den anviste fugedybde.
- 2 Bagstop af stenuld på begge sider.

Installation (Godstykkelse)	Maksimal åbning	Bagstop	Rørisolering	Fuge dybde	Annularfuge	Klassifikation
Stålrør $\leq \varnothing 22$ mm (2,0-11,0 mm)	300 x 300 / $\varnothing 300$ mm	≥ 25 mm stenuld, 35 kg/m ³	13 mm cellegummi B-s, d0	≥ 25 mm	≥ 10 mm	EI 180 C/U (E 240)
Stålrør $\geq \varnothing 22$ - $\leq \varnothing 114$ mm (2,0-14,2 mm)			13-25 mm cellegummi B-s, d0			EI 90 C/U (E 120)
Stålrør $\geq \varnothing 22$ - $\leq \varnothing 114$ mm (2,0-14,2 mm)			25-50 mm cellegummi B-s, d0			EI 60 C/U

Rørisoleringen føres med gennem konstruktionen og i hele rørets længde - (CS - Continuous Sustained)

Stålrør med rørisolering af stenuld

Murværk og beton ≥150 mm



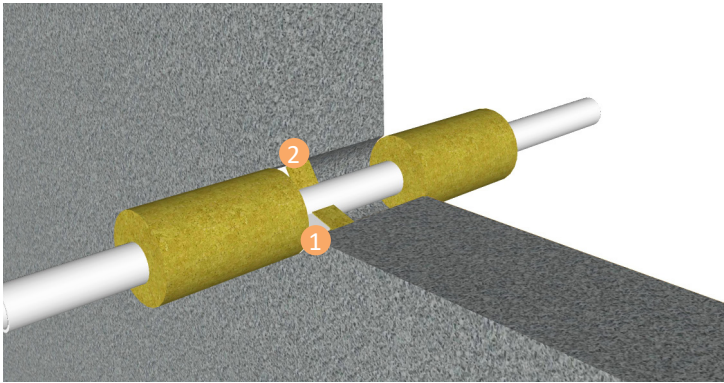
- 1 Fuges med FireFree B722 Brandmastik på begge sider i den anviste fugedybde.
- 2 Bagstop af stenuld på begge sider.

Installation (Godstykke)	Maksimal åbning	Bagstop	Rørisolering	Fuge dybde	Annularfuge	Klassifikation
Stålrør ≤Ø40 mm (1,5-14,2 mm)	300 x 300 mm	≥20-30 mm stenuld, 40 kg/m ³	20 mm stenuld, 80 kg/m ³	≥15 mm	≥10 mm	EI 240 C/U
Stålrør ≤Ø40 mm (1,5-14,2 mm)			30 mm stenuld, 80 kg/m ³			EI 120 C/U (E 240)
Stålrør ≤Ø219 mm (5,0-14,2 mm)						

Rørisoleringen kan føres med gennem eller afbrydes ved konstruktionen, og minimum 1000 mm på hver side - (LC - Locally Interrupted)

Stål, kobber- og alupexrør med rørisolering af stenuld eller keramiskuld, énsidet brandlukning

Murværk og beton ≥150 mm



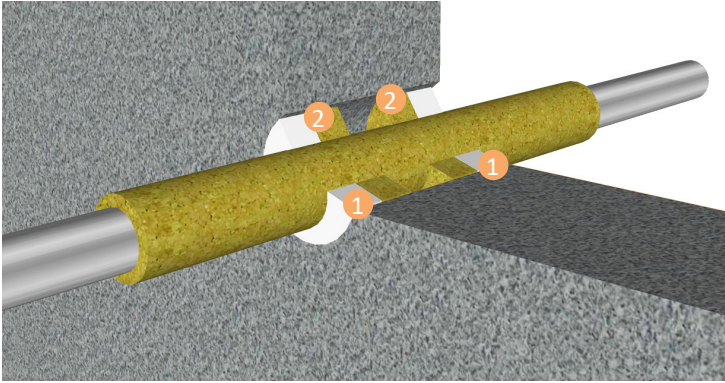
- 1 Fuges med FireFree B722 Brandmastik i den anviste fugedybde, enten mod den ene side eller vilkårligt i konstruktionens dybde.
- 2 Bagstop af stenuld.

Installation (Godstykke)	Bagstop	Rørisolering	Fugedybde	Annularfuge	Klassifikation
Stålrør ≤Ø40 mm (1,5-14,2 mm)	≥20 mm stenuld, 40 kg/m ³	20 mm stenuld, 80 kg/m ³	≥15 mm	6-18 mm	EI 240 C/U
Stålrør ≤Ø40 mm (1,5-14,2 mm)		30 mm stenuld, 80 kg/m ³			EI 90 C/U (E 180)
Stålrør ≤Ø219 mm (5,0-14,2 mm)		20 mm stenuld, 80 kg/m ³		8-9 mm	EI 180 C/U (E 240)
Kobberrør ≤Ø54 mm (0,9-14,2 mm)		20 mm stenuld, 80 kg/m ³		8 mm	EI 120 C/U
Kobberrør ≤Ø12 mm (0,9-5,0 mm)		25 mm FireFree® B960 Keramisk uld, 128 kg/m ³		30 mm	
Alupexrør ≤Ø75 mm (7,5 mm)					

Stål- og Kobberrør: Rørisoleringen kan føres med gennem eller afbrydes ved konstruktionen, og minimum 1000 mm på hver side. På Alupexrør minimum 600 mm på hver side af konstruktionen - (LI - Locally Interrupted).

Stål med rørisolering af stenuld

Murværk og beton ≥ 150 mm



1 Fuges med FireFree B722 Brandmastik på begge sider i den anviste fugedybde.

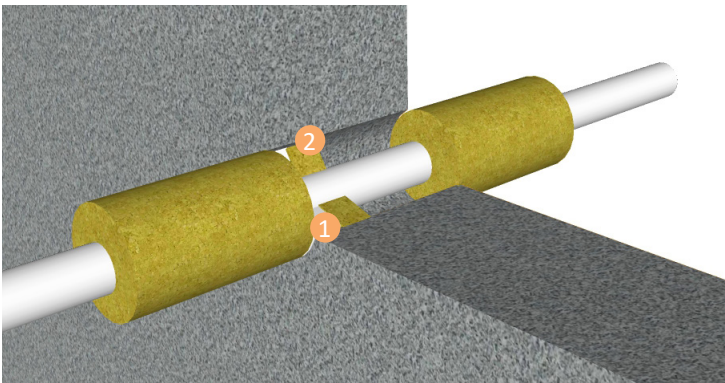
2 Bagstop af stenuld på begge sider.

Installation (Godstykkelse)	Maksimal åbning	Bagstop	Rørisolering	Fuge dybde	Annularfuge	Klassifikation
Stålrør $\leq \varnothing 40$ mm (1,5-14,2 mm)	300 x 300 mm / $\varnothing 504$ mm	≥ 25 mm stenuld, 35 kg/m ³	20 mm stenuld, 80 kg/m ³	≥ 15 mm	≥ 10 mm	EI 240 C/U
Stålrør $\leq \varnothing 40$ mm (1,5-14,2 mm)			30-80 mm stenuld, 80 kg/m ³			
Stålrør $\leq \varnothing 324$ mm (6,35-14,2 mm)						

Rørisoleringen føres med gennem konstruktionen og i hele rørets længde - (CS - Continuous Sustained)

Stål, kobber- og alupexrør med rørisolering af stenuld eller keramiskuld, énsidet brandlukning

Murværk og beton ≥ 150 mm



1 Fuges med FireFree B722 Brandmastik i den anviste fugedybde, enten mod den ene side eller vilkårligt i konstruktionens dybde.

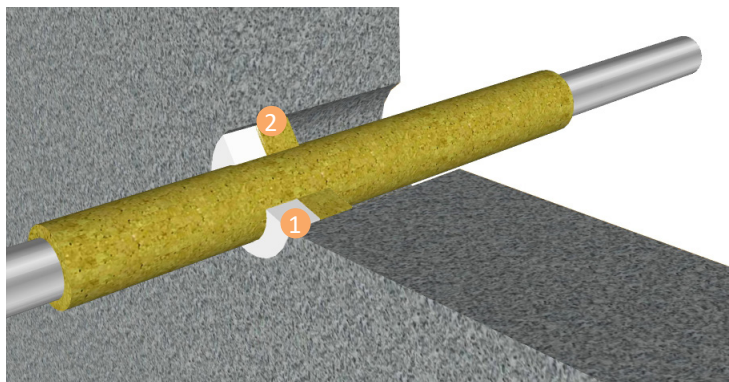
2 Bagstop af stenuld.

Installation (Godstykkelse)	Maksimal åbning	Bagstop	Rørisolering	Fuge dybde	Annularfuge	Klassifikation
Stålrør $\leq \varnothing 40$ mm (1,5-14,2 mm)	300 x 300 mm	≥ 25 mm stenuld, 40 kg/m ³	20 mm stenuld, 80 kg/m ³	≥ 25 mm	≥ 10 mm	EI 60 C/U
Stålrør $\leq \varnothing 40$ mm (1,5-14,2 mm)			30 mm stenuld, 80 kg/m ³			
Stålrør $\leq \varnothing 219$ mm (5,0-14,2 mm)			20 mm stenuld, 80 kg/m ³			EI 60 C/U (E 240))
Kobberrør $\leq \varnothing 54$ mm (0,9-14,2 mm)			25 mm FireFree® B960 Keramisk uld, 128 kg/m ³			
Alupexrør $\leq \varnothing 75$ mm (7,5 mm)						

Stål- og Kobberrør: Rørisoleringen kan føres med gennem eller afbrydes ved konstruktionen, og minimum 1000 mm på hver side. På Alupexrør minimum 600 mm på hver side af konstruktionen - (LI - Locally Interrupted).

Stålrør med rørisolering af stenuld, énsidet brandlukning

Murværk og beton ≥150 mm



1 Fuges med FireFree B722 Brandmastik i den anviste fugedybde, enten mod den ene side eller vilkårligt i konstruktionens dybde.

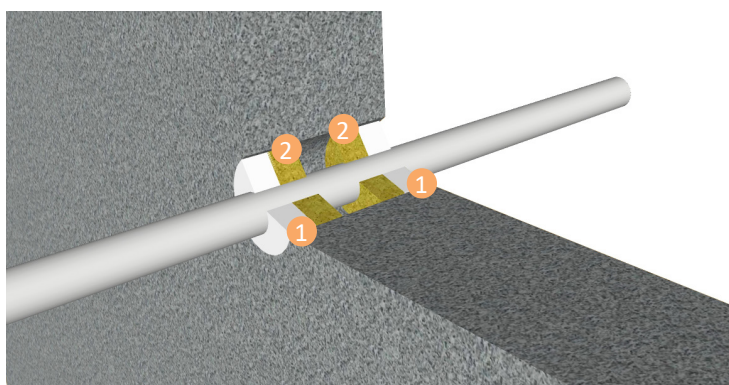
2 Bagstop af stenuld

Installation (Godstykkelse)	Maksimal åbning	Bagstop	Rørisolering	Fuge dybde	Annularfuge	Klassifikation
Stålrør ≤Ø40 mm (1,5-14,2 mm)	300 x 300 mm / Ø504 mm	≥50 mm FireFree® B960 Keramisk uld, 128 kg/m ³	20 mm stenuld, 80 kg/m ³	≥25 mm	≥10 mm	EI 240 C/U
Stålrør ≤Ø40 mm (1,5-14,2 mm)			30-80 mm stenuld, 80 kg/m ³			EI 180 C/U
Stålrør ≤Ø324 mm (6,35-14,2 mm)						

Rørisoleringen føres med gennem konstruktionen og i hele rørets længde - (CS - Continuous Sustained)

Plastrør

Murværk og beton ≥150 mm



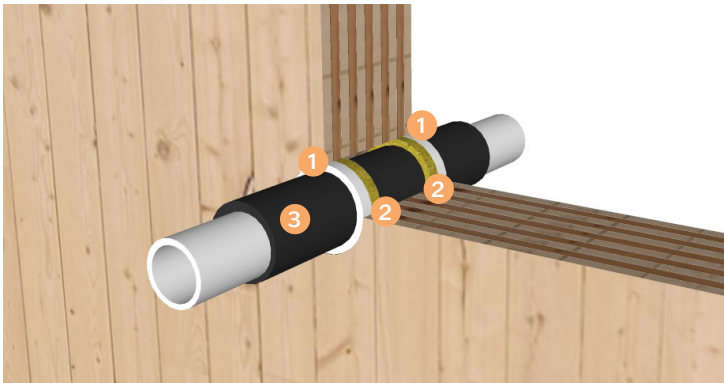
1 Fuges med FireFree B722 Brandmastik på begge sider i den anviste fugedybde.

2 Bagstop af stenuld på begge sider

Installation (Godstykkelse)	Maksimal åbning	Bagstop	Fuge dybde	Annularfuge	Klassifikation
PVC-U og PVC-C rør Ø6-32 mm (1,0-1,6 mm)	300 x 300 mm / Ø300 mm	≥25 mm stenuld, 35 kg/m ³	≥25 mm	≥10 mm	EI 240 C/U
PP rør ≤Ø32 mm (2,0-4,4 mm)					EI 180 C/U
PP rør ≤Ø12-32 mm (1,8-4,4 mm)					EI 240 C/U
PE, ABS SAN+PVC rør ≤Ø20-32 mm (2,0 mm)					EI 120 C/U
PE, ABS SAN+PVC rør ≤Ø20-32 mm (2,0-4,4 mm)					

Stål-, kobber- og alupexrør med rørisolering af cellegummi

Massiv trævæg eller CLT element, ≥ 100 mm tykkelse

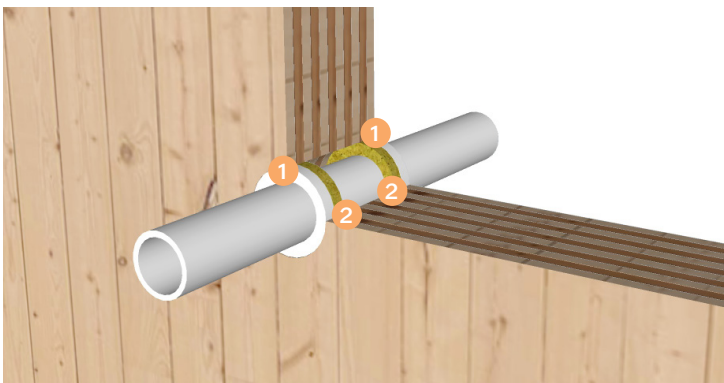


- 1 FireFree® B722 i en dybde af ≥ 25 mm på begge sider.
- 2 Bagstop af stenuld, ≥ 25 mm ≥ 33 kg/m³ på begge sider.
- 3 Rørisolering af cellegummi er gennemløbende og i hele installationens længde - CS - continuous sustained. Annularfugen er lagt uden på rørisoleringen

Installation (Godstykke)	Rørisolering	Annular fuge	Klassifikation
Stål- og kobberør $\leq \varnothing 12$ mm (0,7-6,0 mm)	9 mm cellegummi (D-s3,d0)	≥ 10 mm - ≤ 30 mm	EI 60 C/C (E 90 C/C)
Stål- og kobberør $\leq \varnothing 54$ mm (1,2-14,2 mm)			EI 30 C/C (E 60 C/C)
Alupexrør $\leq \varnothing 16$ mm (2,25 mm)	9 mm cellegummi (D-s3,d0)	≥ 10 mm - ≤ 30 mm	EI 90 C/C
Alupexrør $\leq \varnothing 75$ mm (4,6 mm)			EI 45 C/C (E 60 C/C)

Plastrør

Massiv trævæg eller CLT element, ≥ 100 mm tykkelse

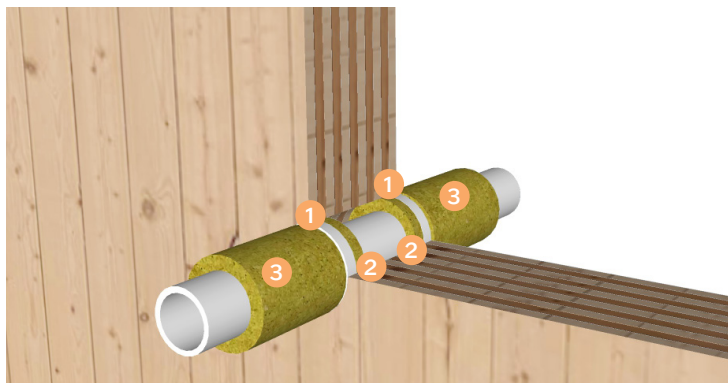


- 1 FireFree® B722 i en dybde af ≥ 25 mm på begge sider.
- 2 Bagstop af stenuld, ≥ 25 mm ≥ 33 kg/m³ på begge sider.

Installation (Godstykke)	Annular fuge	Klassifikation
PVC-U og PVC-C rør $\leq \varnothing 32$ mm (1,0-2,4 mm)	≥ 10 mm - ≤ 30 mm	EI 90 U/C
PE, ABS og SAN+PVC rør $\leq \varnothing 32$ mm (2,0-3,0 mm)		
PP rør $\leq \varnothing 32$ mm (1,8-4,4 mm)		
PEX rør "Pipe-in-pipe" $\leq \varnothing 25$ mm		

Stål-, kobber- og alupexrør med rørisolering af stenuld

Massiv trævæg eller CLT element, ≥ 100 mm tykkelse



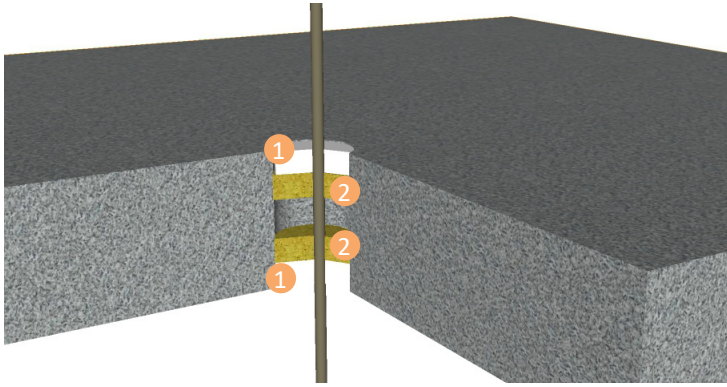
- 1 FireFree® B722 i en dybde af ≥ 25 mm på begge sider.
- 2 Bagstop af stenuld, ≥ 25 mm ≥ 33 kg/m³ på begge sider.
- 3 Rørisoleringen føres ikke med gennem konstruktionen, men ≥ 500 mm på begge sider af konstruktionen - (CI - Continued Interrupted). Rørisoleringen føres med gennem konstruktionen, og ≥ 500 mm på begge sider af konstruktionen - (LI- Locally Interrupted)

Installation (Godstykkelser)	Rørisolering på begge sider	Annular fuger	Maksimal åbning	Klassifikation
Stålrør* $\leq \varnothing 273$ mm (6,35-14,1 mm)	500 mm, 25 mm stenuld, ≥ 75 kg/m ³	≥ 10 mm	$\varnothing 293$ mm	EI 60 C/C (E 90 C/C)
Kobberrør $\leq \varnothing 54$ mm (1,2-14,2 mm)			$\varnothing 180$ mm	
Alupexrør $\leq \varnothing 75$ mm (2,25-4,6 mm)			EI 90 C/C	

*FireFree® B722 Brandmastik er vandbaseret. Gennemføringer i stål, bøl i nogle tilfælde korruderer behandles.

Kabler

Etagedæk ≥150 mm



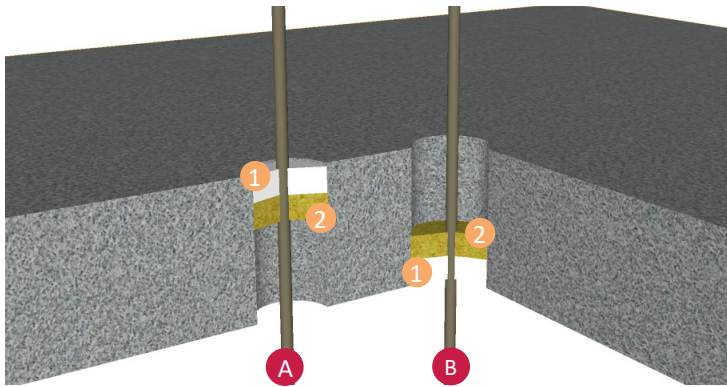
1 Fuges med FireFree B722 Brandmastik på begge sider i den anviste fugedybde.

2 Bagstop af stenuld.

Installation	Maksimal åbning	Bagstop	Fuge dybde	Annularfuge	Klassifikation
Gennemføring uden installation	300 x 300 mm	≥25 mm stenuld, 35 kg/m ³	≥15 mm	Ingen	EI 240
Kabler ≤Ø21 mm, enkelt eller bundtede				≥7 mm	EI 120
Kabler ≥Ø22-≤Ø50 mm, enkelt eller bundtede					EI 90 (E 120)
Kabler ≥Ø51-≤Ø80 mm, enkelt eller bundtede					EI 60 (E 120)

Kabler, énsidet brandlukning

Etagedæk ≥150 mm



1 Fuges med FireFree B722 Brandmastik i den anviste fugedybde.

2 Bagstop af stenuld eller FireFree® B960 Keramisk uld

Løsning A : Fuges i toppen af konstruktionen

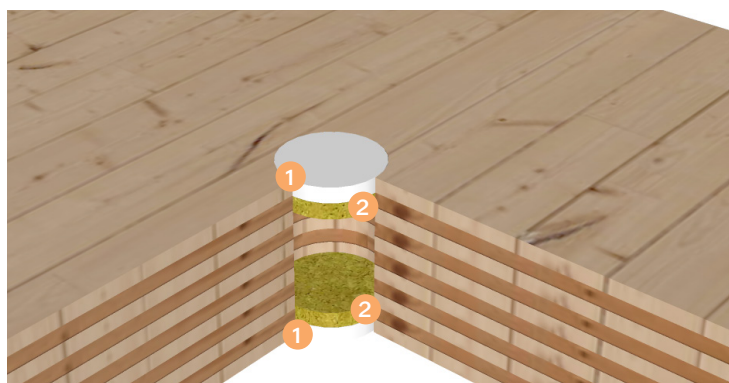
Installation	Maksimal åbning	Bagstop	Fuge dybde	Annularfuge	Klassifikation
Gennemføring uden installation	300 x 300 mm	≥20 mm stenuld, 35 kg/m ³	≥15 mm	Ingen	EI 60 (E 90)
Gennemføring uden installation		≥25 mm stenuld, 35 kg/m ³	≥25 mm		EI 120
Gennemføring uden installation		≥25 mm FireFree® B960 Keramisk uld, 128 kg/m ³			EI 240
Kabler ≤Ø21 mm		≥50 mm FireFree® B960 Keramisk uld, 128 kg/m ³	≥10 mm	EI 90 (E 120)	
Kabler ≤Ø27 mm, 1 x 185 mm ² med PVC kappe		≥50 mm FireFree® B960 Keramisk uld, 128 kg/m ³		EI 240	

Løsning B : Fuges enten i toppen eller i bunden af konstruktionen.

Installation	Maksimal åbning	Bagstop	Fuge dybde	Annularfuge	Klassifikation
Kabler Ø21 mm	Ø82 mm / 100 x 1000 mm	≥25 mm FireFree® B960 Keramisk uld, 128 kg/m ³	≥25 mm	≥10 mm	EI 60 (E 120)

Gennemføring uden installation

Massiv trædæk eller CLT element, ≥ 150 mm tykkelse

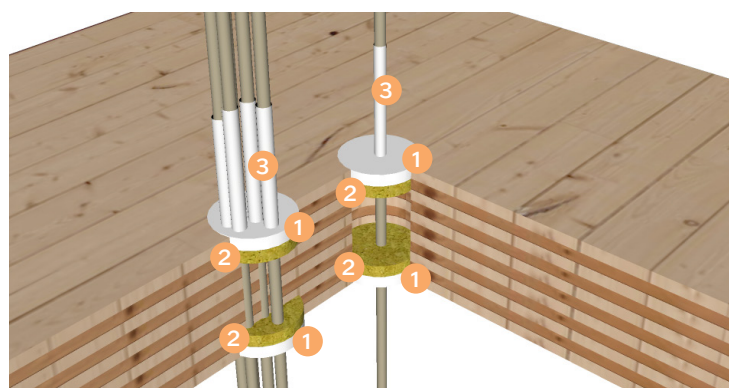


- 1 FireFree® B722 i en dybde af ≥ 25 mm på beggesider.
- 2 Bagstop af stenuld, ≥ 25 mm ≥ 33 kg/m³ på begge sider.

Installation	Maksimal åbning	Klassifikation
Gennemføring uden installation	$\leq \varnothing 220$ mm	EI 120

Kabler, enkelt eller bundtede

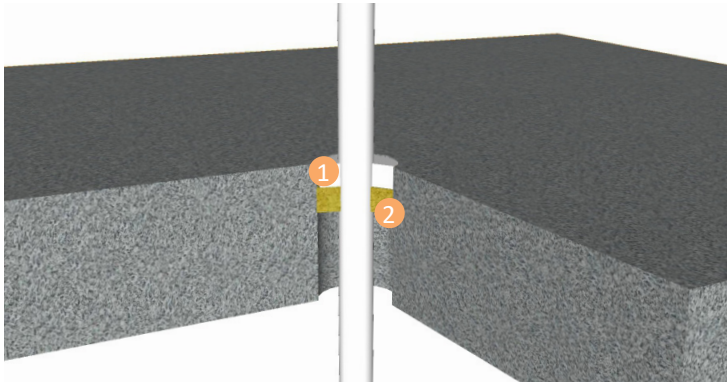
Massiv trædæk eller CLT element, ≥ 150 mm tykkelse



- 1 FireFree® B722 i en dybde af ≥ 25 mm på begge sider.
- 2 Bagstop af stenuld, ≥ 25 mm ≥ 40 kg/m³ på begge sider.
- 3 Kablerne males med FireFree® Kabelmaling i ≥ 150 mm med ≥ 260 μ m (vådfilmstykkelse) i toppen af gennemføringen

Installation	Maksimal åbning	Annular fuge	Klassifikation
Kabler $\leq \varnothing 14$ mm enkelt eller bundtede op til ≤ 100 mm	$\varnothing 220$ mm	≥ 10 mm	EI 120
Kabler $\leq \varnothing 21$ mm enkelt eller bundtede op til ≤ 100 mm			EI 90 (E 120)
Kabler $\leq \varnothing 50$ mm enkelt eller bundtede op til ≤ 100 mm			
Telekabler $\leq \varnothing 14$ mm enkelt eller bundtede op til ≤ 100 mm			

Stål- og kobber- og alupexrør med og uden rørisolering, énsidet brandlukning

Etagedæk ≥ 150 mm

1 Fuges med FireFree® B722 Brandmastik annularfuge ≥ 10 mm i toppen af konstruktionen i den anviste fugedybde

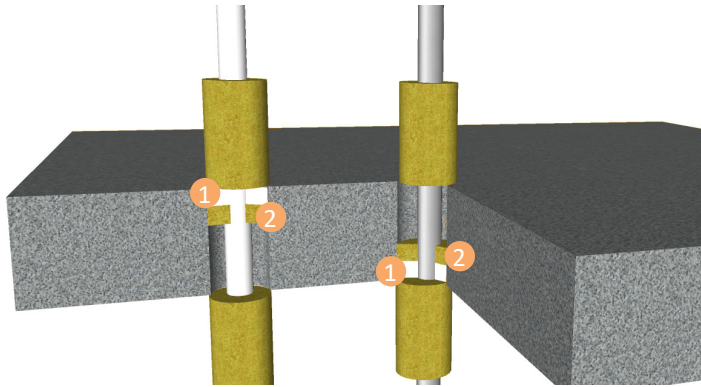
2 Bagstop af stenuld.

Installation (Godstykkelse)	Maksimal åbning	Bagstop	Rørisolering	Fuge dybde	Annularfuge	Klassifikation
Stålrør $\geq \varnothing 4 - \leq \varnothing 16$ mm (1,0-8,0 mm)	300 x 300 mm / $\varnothing 300$ mm	≥ 48 mm stenuld, 33 kg/m ³	Ikke nødvendig	≥ 25 mm	≥ 10 mm	EI 120 C/U
Stålrør $\geq \varnothing 17 - \leq \varnothing 324$ mm (1,0-14,2 mm)						(E 120 C/U)
Stål- eller kobberør $\varnothing 6$ mm (0,7-3,0 mm)						EI 120 C/C
Stål- eller kobberør $\geq \varnothing 6 - \leq \varnothing 15$ mm (0,7-7,5 mm)			EI 60 C/C (E 120)			
Stål- eller kobberør $\geq \varnothing 16 - \leq \varnothing 54$ mm (0,7-14,2 mm)			(E 120 C/C)			
Stål- eller kobberør $\varnothing 12$ mm (0,9-6,0 mm)			EI 240 C/C			
Stål- eller kobberør $\geq \varnothing 13 - \leq \varnothing 54$ mm (0,9-14,2 mm)			20-80 mm stenuld, 80 kg/m ³			EI 180 C/C (E 240)
Alupexrør $\geq \varnothing 16 - \leq \varnothing 20$ mm (2,0 mm)	300 x 300 mm / $\varnothing 300$ mm	≥ 48 mm stenuld, 33 kg/m ³	Ikke nødvendig	≥ 25 mm	≥ 10 mm	EI 120 C/C
Alupexrør $\geq \varnothing 21 - \leq \varnothing 75$ mm (2,0-4,6 mm)						EI 90 C/C (E 120)
Alupexrør $\geq \varnothing 16 - \leq \varnothing 75$ mm (2,25-4,6 mm)			20-50 mm glasuld eller stenuld, 75 kg/m ³			EI 120 C/C (E 180)

Rørisoleringen føres med gennem konstruktionen og i hele rørets længde - (CS - Continuous Sustained)

Stål- og kobberør med rørisolering af stenuld, énsidet brandlukning

Etagedæk ≥150 mm



1 Fuges med FireFree B722 Brandmastik i den anviste fugedybde, enten mod den ene side eller vilkårligt i konstruktionens dybde.

2 Bagstop af stenuld.

Installation (Godstykkelse)	Bagstop	Rørisolering	Fuge dybde	Annularfuge	Klassifikation
Stålrør ≤Ø40 mm (1,0-14,2 mm)	≥20 mm stenuld, 40 kg/m ³	20 mm stenuld, 80 kg/m ³	≥15 mm	≥10 mm	EI 240 C/U
Stålrør ≤Ø40 mm (1,0-14,2 mm)		30 mm stenuld, 80 kg/m ³			EI 90 C/U (E 240)
Stålrør ≥Ø40 -≤Ø219 mm (1,0-14,2 mm)					

Maksimal åbning

Stålrør ≤Ø40 mm (1,0-14,2 mm)	≥20 mm stenuld, 40 kg/m ³	20 mm stenuld, 80 kg/m ³	≥25 mm	100 x 1000 mm	EI 90 C/U (E 120)
Stålrør ≥Ø40 -≤Ø219 mm (1,0-14,2 mm)		30 mm stenuld, 80 kg/m ³			
Stålrør ≤Ø40 mm (1,0-14,2 mm)		20 mm stenuld, 80 kg/m ³	≥15 mm	300 x 300 mm	EI 60 C/U (E 90)
Stålrør ≥Ø40 -≤Ø219 mm (1,0-14,2 mm)		30 mm stenuld, 80 kg/m ³			
Stålrør ≤Ø40 mm (1,0-14,2 mm)		20 mm stenuld, 80 kg/m ³			
Stålrør ≥Ø40 -≤Ø219 mm (1,0-14,2 mm)		30 mm stenuld, 80 kg/m ³	≥25 mm	EI 90 C/U (E 120)	

Installation (Godstykkelse)	Bagstop	Rørisolering	Fuge dybde	Annularfuge	Klassifikation
Stål- og kobberør ≤Ø12 mm (0,9-5,0 mm)	≥20 mm stenuld, 40 kg/m ³	20 mm stenuld, 80 kg/m ³	≥15 mm	≥10 mm	EI 240 C/U
Stål- og kobberør ≤Ø54 mm (0,9-14,2 mm)					EI 180 C/U (E 240)

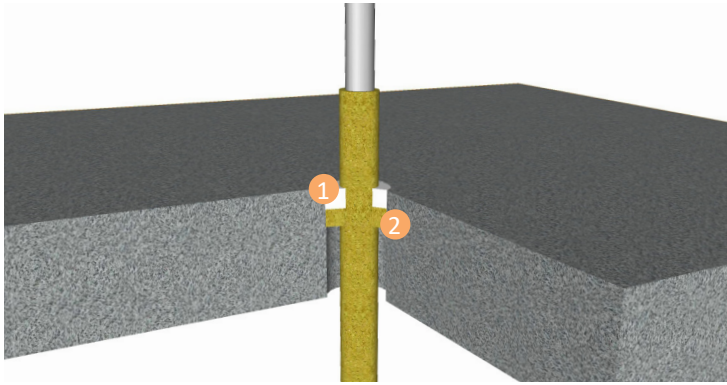
Maksimal åbning

Stål- og kobberør ≤Ø54 mm (0,9-14,2 mm)	≥20 mm stenuld, 40 kg/m ³	20 mm stenuld, 80 kg/m ³	≥25 mm	100 x 1000 mm	EI 120 C/U
Stål- og kobberør ≤Ø54 mm (0,9-14,2 mm)			≥15 mm	300 x 300 mm	EI 60 C/U (E 90)
Stål- og kobberør ≤Ø12 mm (0,9-5,0 mm)			≥25 mm		EI 120 C/U
Stål- og kobberør ≤Ø54 mm (0,9-14,2 mm)					

Rørisoleringen kan føres med gennem eller afbrydes ved konstruktionen, og minimum 1000 mm på hver side - (LI - Locally Interrupted)

Stålrør med rørisolering af stenuld, og PEX-rør, énsidet brandlukning

Etagedæk ≥150mm



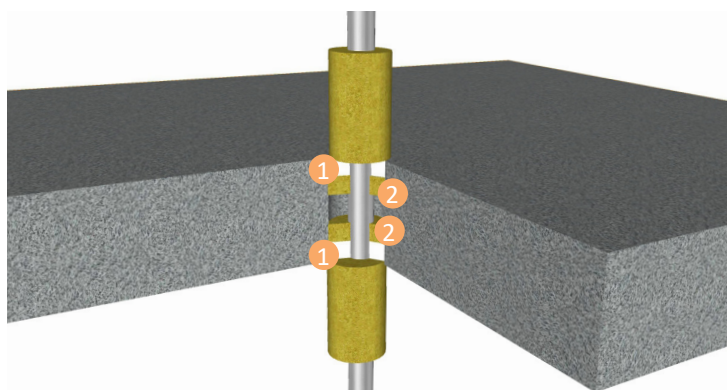
- 1 Fuges med FireFree® B722 Brandmastik annularfuge ≥ 10 mm i toppen af konstruktionen i den anviste fugedybde.
- 2 Bagstop af FireFree® B960 Keramisk uld

Installation (Godstykkelse)	Maksimal åbning	Bagstop	Rørisolering	Fuge dybde	Annularfuge	Klassifikation
Stålrør ≤Ø40 mm (1,0-14,2 m)	300 x 300 mm / Ø504 mm	≥50 mm FireFree B960 Keramisk uld, 128 kg/m ³	20 mm stenuld, 80 kg/m ³	≥25 mm	≥10 mm	EI 240 C/U
Stålrør ≤Ø40 mm (1,0-14,2 m)			30-80 mm stenuld, 80 kg/m ³			
Stålrør ≤Ø324 mm (1,0-14,2 m)			Ingen			EI 90 C/C
PEX rør 'Pipe-in-pipe' Ø25 mm ydre rør, 15 mm indre rør (2,5 mm)						

Rørisoleringen føres med gennem konstruktionen og i hele rørets længde – (Continuous Sustained)

Stålrør med rørisolering af stenuld

Etagedæk ≥150mm



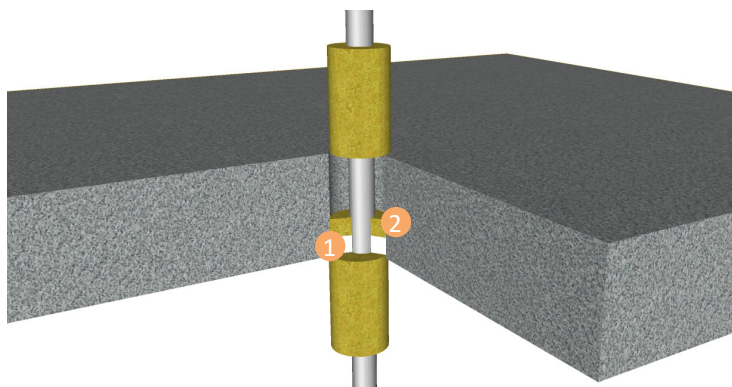
- 1 Fuges med FireFree® B722 Brandmastik annularfuge ≥ 10 mm på begge sider i den anviste fugedybde
- 2 Bagstop af stenuld på begge sider.

Installation (Godstykkelse)	Maksimal åbning	Bagstop	Rørisolering	Fuge dybde	Annularfuge	Klassifikation
Stålrør ≤Ø40 mm (1,0-14,2 mm)	300 x 300 mm / 100 x 1000 mm	≥20 mm stenuld, 40 kg/m ³	≥20 mm stenuld, 80 kg/m ³	≥15 mm	≥10 mm	EI 240 C/U (E 240)
Stålrør ≤Ø219 mm (1,0-14,2 mm)			≥30 mm stenuld, 80 kg/m ³			EI 120 C/U (E 240)

Rørisoleringen kan føres med gennem ellers afbrydes ved konstruktionen, og minimum 1000 mm på hver side - (LI - Locally Interrupted)

Aluexrør med rørisolering af stenuld, énsidet brandlukning

Etagedæk ≥150 mm



1 Fuges med FireFree B722 Brandmastik i den anviste fugedybde.

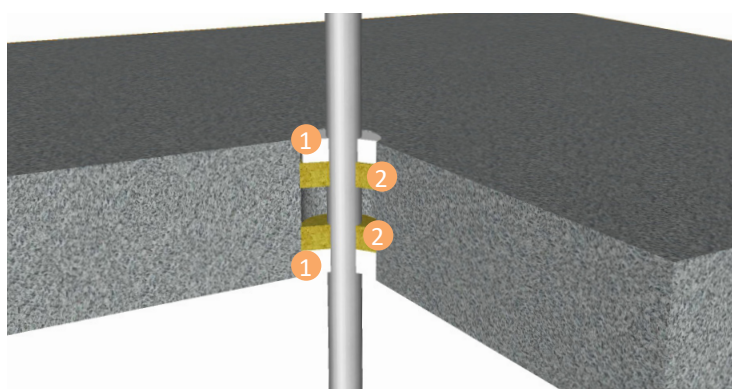
2 Bagstop af stenuld.

Installation (Godstyk.)	Maksimal åbning	Bagstop	Rørisolering	Fuge dybde	Annularuge	Klassifikation
Aluexrør ≤Ø75 mm (2,25-4,7 mm)	300 x 300 mm	≥50 mm FireFree B960 Keramisk uld, 128 kg/m ³ eller stenuld, 40 kg/m ³	20 mm stenuld, 80 kg/m ³	≥25 mm	≥10 mm	EI 240 C/C

Rørisoleringen kan føres med gennem eller afbrydes ved konstruktionen, og i hele rørets længde på hver side – (CI – Continued Interrupted)

Stålrør uden rørisolering

Etagedæk ≥150 mm



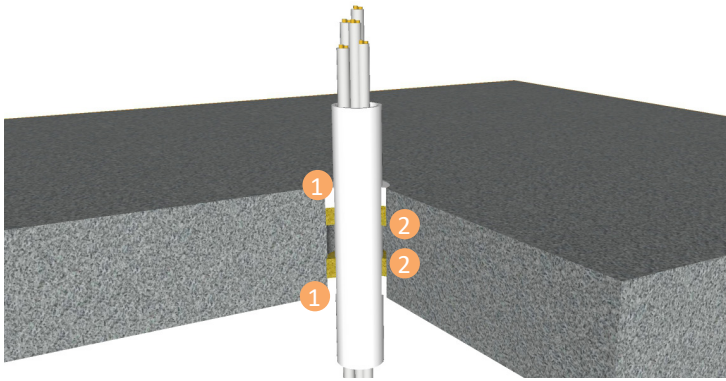
1 Fuges med FireFree B722 Brandmastik på begge sider i den anviste fugedybde.

2 Bagstop af stenuld på begge sider.

Installation (Godstykkel)	Maksimal åbning	Bagstop	Rørisolering	Fuge dybde	Annularuge	Klassifikation
Stål- og Kobberrør ≤Ø54 mm (2,0-14,2 mm)	300 x 300 mm	≥25 mm stenuld, 140 kg/m ³	Ingen	≥25 mm	≥10 mm	EI 20 C/U (E 120 C/U)
Stålrør ≤Ø16 mm (1,5-7,5 mm)						EI 240 C/U
Stålrør ≤Ø63 mm (1,5-14,2 mm)						EI 30 C/U (E 240)
Stålrør ≤Ø16 mm (1,5-7,5 mm)	100 x 1000 mm	≥25 mm FireFree B960 Keramisk uld, 128 kg/m ³				EI 120 C/U

Plastrør med kabler

Etagedæk ≥150mm

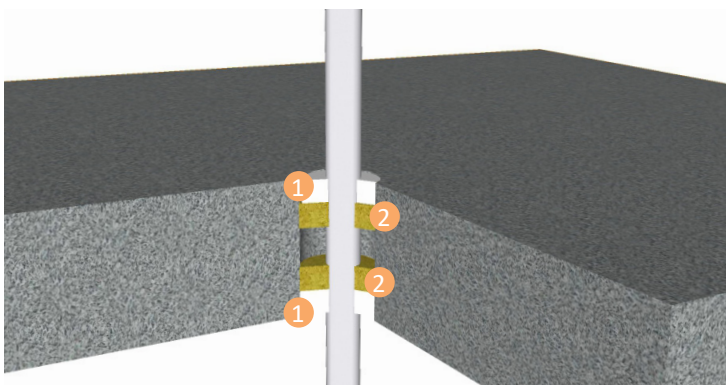


- 1 Fuges med FireFree® B722 Brandmastik annularfuge ≥ 10 mm i den anviste fugedybde.
- 2 Bagstop af stenuld på begge sider.

Installation (Godstykkelser)	Maksimal åbning	Bagstop	Fuge dybde	Annularfuge	Klassifikation
PVC-U & PVC-C rør ≤Ø40 mm (1,6-3,7 mm) med kabler, bundtede ≤Ø21 mm kabler	300 x 300 mm / Ø300 mm	≥25 mm stenuld, 33 kg/m ³	≥25 mm	≥10 mm	EI 240 U/C
PP rør ≤Ø40 mm (1,2-1,8 mm) med kabler, bundtede ≤Ø21 mm kabler					EI 180 U/C
PE, ABS & SAN+PVC rør ≤Ø40 mm (1,2-1,8 mm) med kabler, bundtede ≤Ø21 mm kabler					

Plastrør

Etagedæk ≥150mm

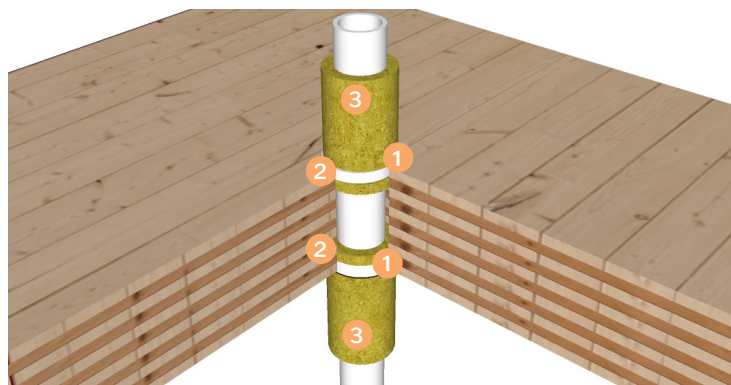


- 1 Fuges med FireFree® B722 Brandmastik annularfuge ≥ 10 mm i den anviste fugedybde.
- 2 Bagstop af stenuld på begge sider.

Installation (Godstykkelser)	Maksimal åbning	Bagstop	Fuge dybde	Annularfuge	Klassifikation
PVC-U & PVC-C rør ≤Ø50 mm (1,6-3,7 mm)	300 x 300 mm / Ø300 mm	≥25 mm stenuld, 33 kg/m ³	≥25 mm	≥10 mm	EI 240 U/C
PP rør ≤Ø12 mm (1,2 mm)					EI 90 U/C
PP rør ≥Ø13-≤Ø75 mm (1,2-6,8 mm)					EI 240 U/C
PE, ABS & SAN+PVC rør ≥Ø20-≤Ø40 mm (2,0-2,4 mm)					

Stål-, kobber- og alupexrør med rørisolering af stenuld

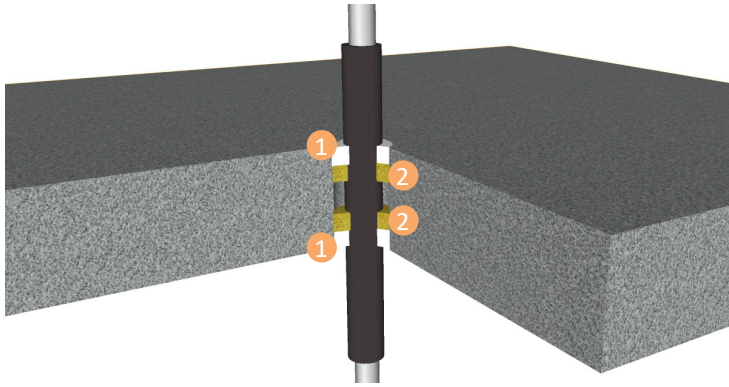
Massiv trædæk eller CLT element, ≥ 150 mm tykkelse



- 1 FireFree® B722 Brandmastik i en dybde af ≥ 25 mm på begge sider.
- 2 Bagstop af stenuld, ≥ 25 mm ≥ 33 kg/m³ på begge sider.
- 3 Rørisoleringen føres ikke med gennem konstruktionen, men har minimum 500 mm på begge sider – (LI- Locally Interrupted)..

Installation	Rørisolering på begge sider	Maksimal åbning	Annularfuge	Klassifikation
Stålrør $\leq \varnothing 273$ mm (6,35-14,2 mm)	25 mm Stenuld, ≥ 75 kg/m ³	$\varnothing 293$ mm	10 mm	EI 60 C/C (E 120)
Kobberrør $\leq \varnothing 15$ mm (0,7-7,5 mm)	20 mm Stenuld, ≥ 75 kg/m ³	$\varnothing 220$ mm	10 mm	EI 120 C/C
Kobberrør $\leq \varnothing 54$ mm (1,2-14,2 mm)				EI 90 C/C (E 120)
Alupexrør $\leq \varnothing 16$ mm (2,25 mm)	20 mm Stenuld, ≥ 75 kg/m ³	$\varnothing 220$ mm	10 mm	EI 120 C/C
Alupexrør $\leq \varnothing 75$ mm (4,6 mm)	25 mm Stenuld, ≥ 75 kg/m ³			EI 90 C/C (E 120)

Stål-, kobber-, og alupecrør med rørisolering af cellegummi

Etagedæk ≥ 150 mm

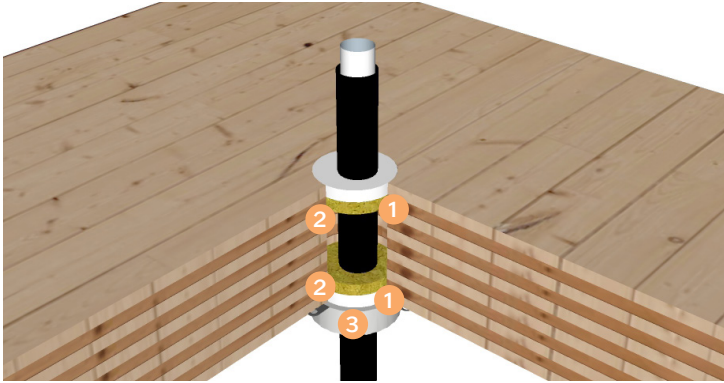
- 1 Fuges med FireFree B722 Brandmastik på begge sider i den anviste fugedybde.
- 2 Bagstop af stenuld på begge sider eller FireFree® B960 Keramisk uld

Installation (Godstykkelse)	Maksimal åbning	Bagstop	Rørisolering	Fuge dybde	Annularfuge	Klassifikation
Stålrør $\leq \varnothing 40$ mm (1,0-14,2 mm)	300 x 300 mm	≥ 20 mm stenuld, 40 kg/m ³	13-19 mm cellegummi (B,s3-d0) eller phenolskum	≥ 25 mm	≥ 10 mm	EI 180 C/U
Stålrør $\geq \varnothing 40 - \leq \varnothing 165$ mm (1,0-14,2 mm)		≥ 25 mm FireFree B960 Keramisk uld, 128 kg/m ³				EI 60 C/U
Kobberrør $\leq \varnothing 12$ mm (1,0 mm)	300 x 300 mm	≥ 25 mm FireFree B960 Keramisk uld, 128 kg/m ³	9 mm cellegummi B,s3-d0) eller phenolskum	≥ 25 mm	≥ 10 mm	EI 180 C/C (E 240)
Kobberrør $\geq \varnothing 12 - \leq \varnothing 54$ mm (1,0-1,2 mm)			9-13 mm cellegummi B,s3-d0) eller phenolskum			EI 120 C/C (E 180)
Kobberrør $\geq \varnothing 12 - \leq \varnothing 54$ mm (1,0-1,2 mm)			13-25 mm cellegummi B,s3-d0) eller phenolskum			EI 60 C/C (E 90)
Alupecrør $\leq \varnothing 16$ mm (2,25 mm)	300 x 300 mm	≥ 25 mm FireFree B960 Keramisk uld, 128 kg/m ³	9 mm cellegummi B,s3-d0) eller phenolskum	≥ 25 mm	≥ 10 mm	EI 180 C/C (E 240)
Alupecrør $\geq \varnothing 16 - \leq \varnothing 75$ mm (2,25-4,7 mm)			9-13 mm cellegummi B,s3-d0) eller phenolskum			EI 60 C/C (E 120)
Alupecrør $\geq \varnothing 16 - \leq \varnothing 75$ mm (2,25-4,7 mm)			13-25 mm cellegummi B,s3-d0) eller phenolskum			EI 60 C/C

Rørisoleringen føres med gennem konstruktionen og i hele rørets længde – (Continuous Sustained)

PEX rør 'Pipe-in-pipe'

Massiv trædæk eller CLT element, ≥ 150 mm tykkelse

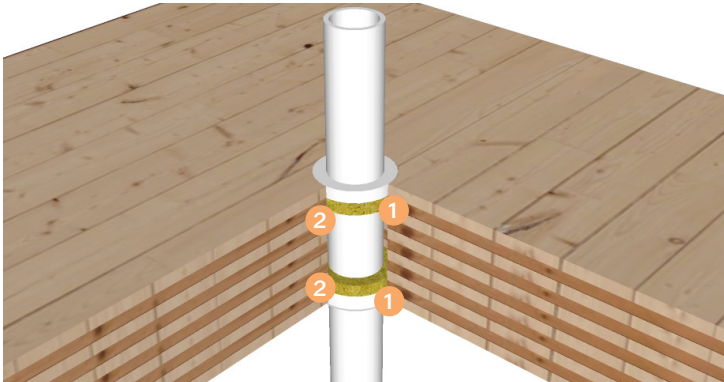


- 1 FireFree® B722 i en dybde af ≥ 25 mm på begge sider.
- 2 Bagstop af stenuld $40 \text{ kg/m}^3 \geq 25$ mm på begge sider.
- 3 FireFree® B790 Brandbøsning monteres på undersiden af konstruktionen med spunskruer $4,0 \times 80$ mm.

Installation	Maksimal åbning	Højde brandbøsning	Annular fuge	Klassifikation
PEX rør 'Pipe-in-pipe' $\leq \varnothing 25$ enkelt eller bundtede $\leq \varnothing 50$ mm	$\varnothing 70$ mm	50 mm	≥ 10 mm	EI 90 C/C

Plastrør

Massiv trædæk eller CLT element, ≥ 150 mm tykkelse

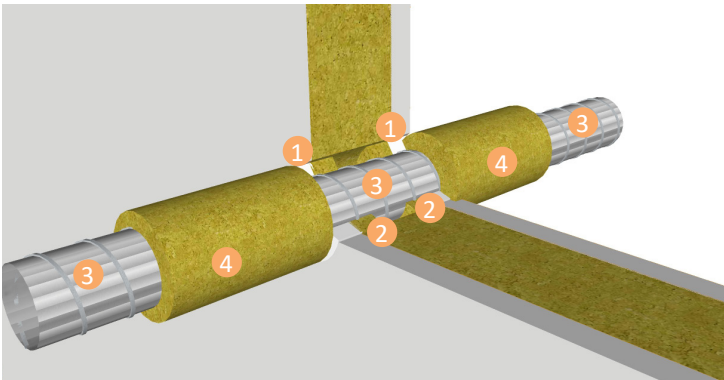


- 1 FireFree® B722 i en dybde af ≥ 25 mm på begge sider.
- 2 Bagstop af stenuld, $33 \text{ kg/m}^3 \geq 25$ mm på begge sider

Installation (Godstykkelser)	Annular fuge	Klassifikation
PVC-U og PVC-C rør $\leq \varnothing 32$ mm (1,0-2,4 mm)	≥ 10 mm - ≤ 30 mm	EI 120 C/C, U/C
PE, ABS og SAN+PVC rør $\leq \varnothing 32$ mm (2,0-3,0 mm)		
PP rør $\leq \varnothing 32$ mm (1,8-4,4 mm)		
PEX rør "Pipe-in-pipe" $\leq \varnothing 15$ mm (2,5 mm) / $\varnothing 25$ mm ydre rør		EI 120 C/C

Ventilationskanal, EI 60

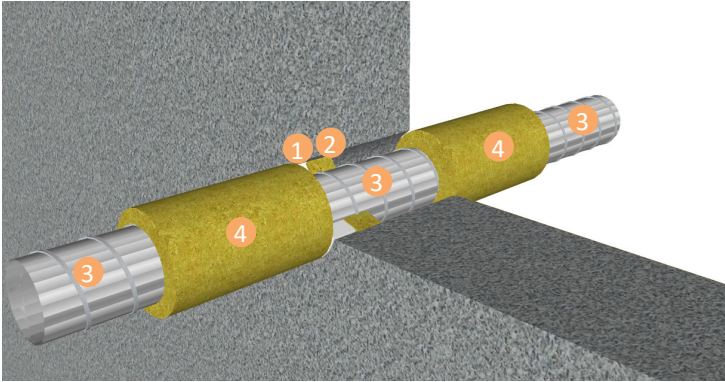
Gips, murværk og beton ≥ 100 mm



- 1 Fuges med FireFree B722 Brandmastik på begge sider i en fugedybde på ≥ 15 mm og en fugebredde ≤ 30 mm
- 2 ≥ 35 mm bagstop af stenuld $\geq 129 \text{ kg/m}^3$ på begge sider
- 3 Ventilationskanal $\leq 500 \times 500$ eller $\leq \varnothing 560$ mm
- 4 ≥ 30 mm rørisolering med stenuld $\geq 80 \text{ kg/m}^3 \geq 100$ mm på begge sider

Ventilationskanal, EI 60, énsidet brandlukning, énsidet brandlukning

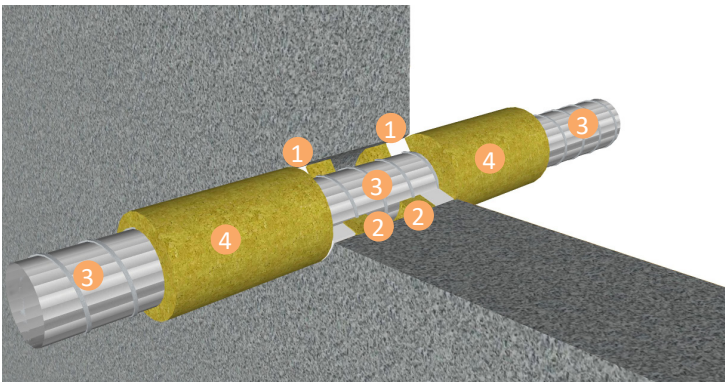
Murværk og beton ≥ 150 mm



- 1 Fuges med FireFree B722 Brandmastik mod den ene side eller vilkårligt i konstruktionen med en fugedybde på ≥ 15 mm og en fugebredde ≤ 30 mm
- 2 ≥ 45 mm bagstop af stenuld ≥ 129 kg/m³
- 3 Stålventilation $\leq 1000 \times 1000$ eller $\leq \varnothing 1100$ mm
- 4 ≥ 30 mm rørisolering med stenuld ≥ 80 kg/m³ ≥ 1000 mm på begge sider

Ventilationskanal, EI 120

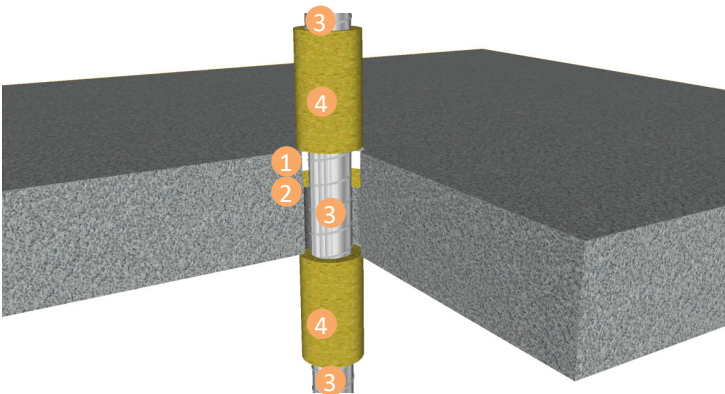
Murværk og beton ≥ 150 mm



- 1 Fuges med FireFree B722 Brandmastik på begge sider i en fugedybde på ≥ 15 mm og en fugebredde ≤ 30 mm
- 2 ≥ 25 mm bagstop af stenuld ≥ 129 kg/m³ på begge sider
- 3 Stålventilation $\leq 500 \times 500$ eller $\leq \varnothing 500$ mm
- 4 50 mm FireFree® B960 Kramisk Uld, 128 kg/m³ i 1200 mm ud på begge sider

Ventilationskanal, EI 60, énsidet brandlukning

Etagedæk ≥ 150 mm



- 1 Fuges med FireFree B722 Brandmastik toppen af konstruktionen i en fugedybde af ≥ 15 mm og en fugebredde ≤ 30 mm
- 2 ≥ 45 mm bagstop af stenuld ≥ 129 kg/m³
- 3 Stålventilation $\leq 1000 \times 1000$ mm eller $\leq \varnothing 1100$ mm
- 4 Stenuld ≥ 30 mm ≥ 80 kg/m³ og ≥ 1000 mm på begge sider



**SCANDI
SUPPLY**

www.scandisupply.dk