

Installationmanual for ABDL 231



ABDL 231 indeholder følgende:

- 1 stk. ABDL 231 central
- 1 stk. endemodstand på 4,7 Kohm
- 4 stk. M3,5 x 25 mm skuer + 6 mm rawlplugs.
- 4 stk. strips 100 x 2,5 mm
- 1 stk. monteringsoversigt
- 1 stk. tilslutningsdiagram
- 1 stk. brugervejledning

Sådan installeres ABDL systemet

Placer ABDL 231 centralen i henhold til vejledningen i DBI forskrift 231, og brug evt. monteringsoversigten for opsætningen. Opmærksomheden henledes på at test knappen på centralenheden skal være umiddelbar tilgængelig for periodisk afprøvning.

Detektorsokkel B401R for røg detektor tilsluttes i serie i henhold til tilslutningsdiagrammet. I den sidste sokkel monteres den medsendte endemodstand. Modstand der er monteret i sokkel B401R må ikke fjernes.

Tilslut skærmen fra detektor kablet til GND på printet. Skærmkablet skal ikke tilsluttes i detektorerne, men skal samles og føres videre gennem alle detektorerne uden at tilsluttes.

Tilslut DET- og DET+ som vist i tilslutningsdiagrammet.

Tilslut magneterne til Re1 og / eller Re2 i henhold til opgaven. Vær opmærksom på at Re2 er forsinket 2 sekunder i forhold til Re1. Ved to fløjede døre skal der monteres synkroniseringsbeslag, jævnfør: Dansk Standard 1070, punkt 6.

Indfør og tilslut 230VAC netforsyningskabel i centralen. Tilslutning er følgende:

Terminal P = fase, N = nul og Earth = jord.

Netkablet tilsluttes til nøgleafbryder og strømmen tilsluttes.

Test systemet som beskrevet i brugervejledningen.

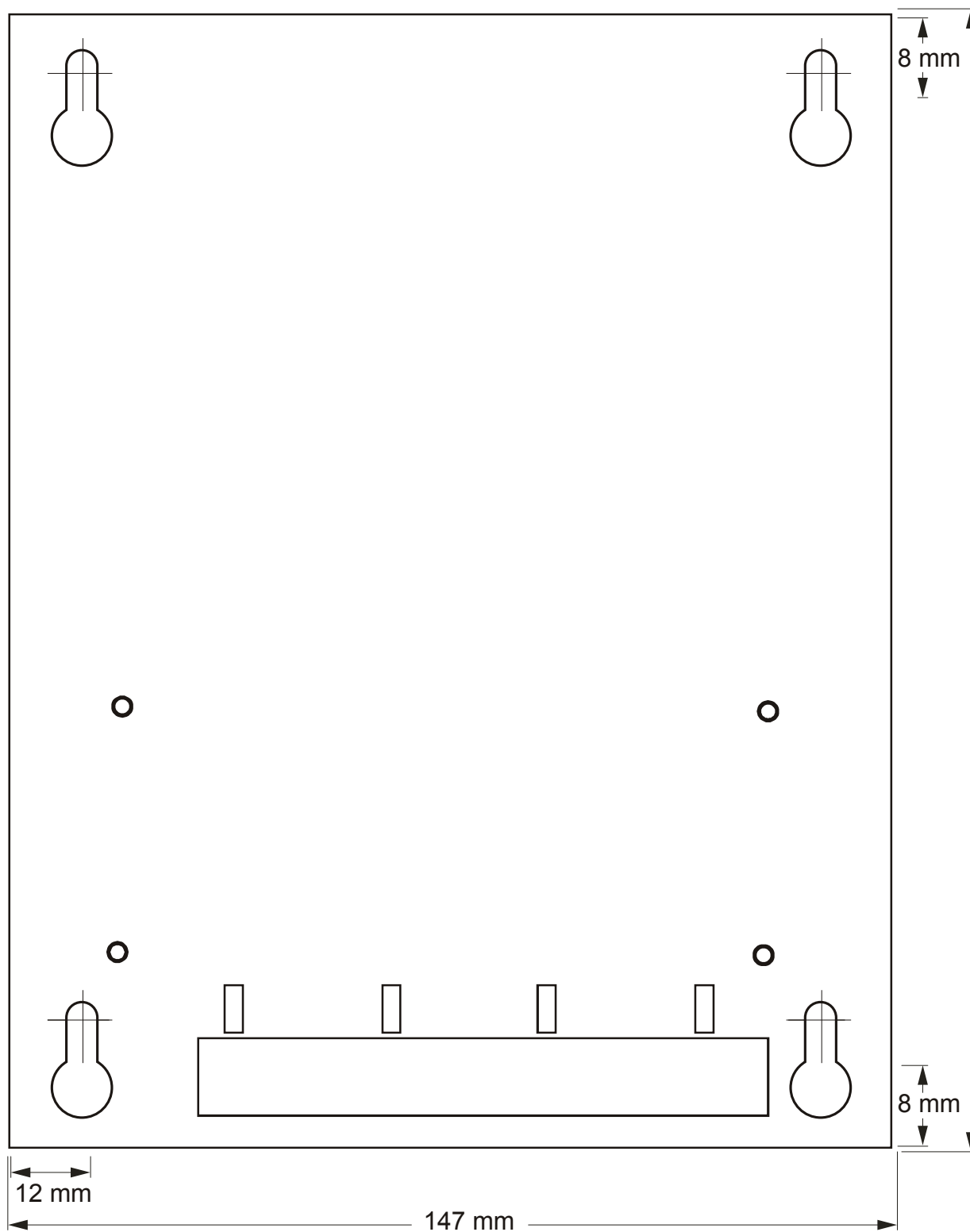
Note:

Max. antal detektorer pr. centralenhed er 10 stk., dog max. 8 stk. 2351TEM og max. antal holdemagneter svarende til en belastning på 400 mA.

Årligt eftersyn

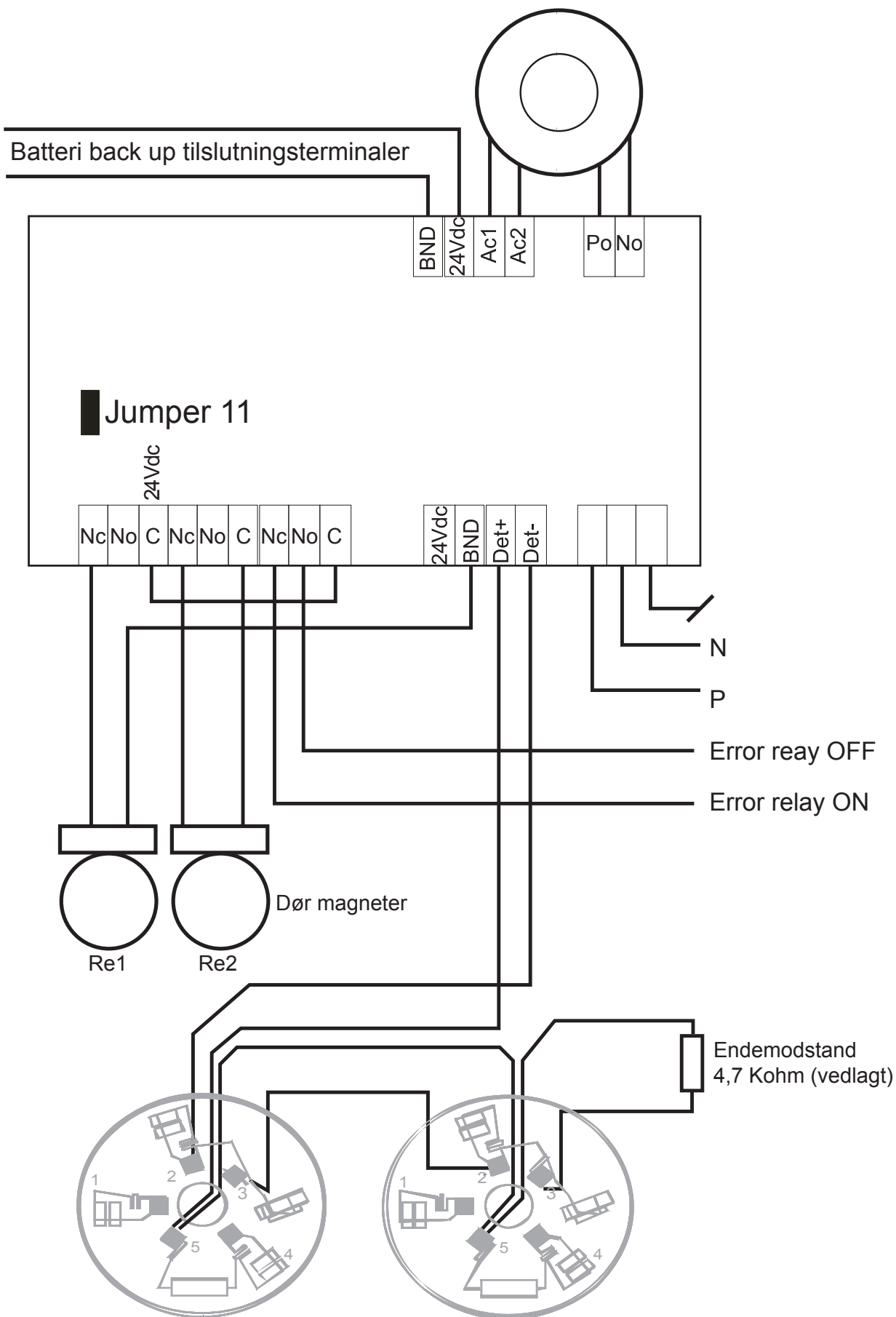
Det påhviler anlægsejer at lade en kvalificeret installatør foretage de nødvendige eftersyn, hvilket omfatter et årligt eftersyn. Eftersynet skal indeholde følgende specifikationer:

- Kontrol af samtlige anlægsfunktioner
- Vedligeholdelse og rensning af samtlige anlægsdele, herunder også detektorer.



Beregning af strømforbrug

Det er vigtigt at strømforbruget på systemet bliver beregnet før anlægget



Det er muligt at afbryde 24 V d.c. spændingsforsyningen til relæ 1, ved at fjerne Jumper11. Dette giver mulighed for at tilslutte magneter via ekstern strømforsyning med andet spændingsniveau.

Tekniske data

Forsyningsspænding	230 V a.c.
Sikring	250mA
Sløjfe spænding	24 V d.c.
Udgangsspænding	24 V d.c.
Maks. belastning	500 mA
Relæ udgange	3
EOL modstand	4,7 k Ω / 1W 5%
Max kabel længde, detektor	100 meter
Max kabel længde, magneter	100 meter
Mål (h x b x d) mm	193 x 150 x 37 mm
System godkendelse	DBI certifikat nr.: 231.138
Central godkendelse	DBI certifikat nr.: 231.555