



Bevægelsessensor 180°, 41-203

Gælder for software version 0 - se versionsnr. [Fig. 7](#)

Anvendelse

Bevægelsessensor 180° 41-203 anvendes til styring af indendørs belysning.

Områder, hvor sensoren med fordel kan anvendes:

- Kopirum
- Arkivrum
- Depotrum
- Gangarealer
- Tekøkken

Funktion

Sensoren har en integreret lysensor, der sikrer, at belysningen kun tændes, når der detekteres bevægelse, og dagslysniveauet (luxniveauet) er under det indstillede niveau.

Grundlæggende funktioner:

Auto On/Off, automatisk tænd og sluk via sensoren.

Aktiv On/Off med Auto Off, tænd og sluk via indbygget tryk med automatisk sluk via sensoren.

Skift mellem applikationer foretages via indbygget tryk. LED indikering for valgt applikation.

Auto On/Off:

Automatisk tænd og sluk via dagslysfhængig sensor, lysensor har 1. prioritet. Lyset tænder automatisk ved registrering af aktivitet i detekteringsområdet, når luxniveauet er under den indstillede værdi. Lyset er tændt, så længe der detekteres bevægelse, og efterløbstiden sikrer, at lyset forbliver tændt i et tidsrum efter den sidste detekterede bevægelse. Lyset slukker automatisk efter udløb af den indstillede tid, eller når lysniveauet er over den indstillede værdi i mere end 5 min.

Sensoren har indbygget tryk, der giver mulighed for at tænde eller slukke lyset konstant i 2 timer foruden efterløbstiden, uafhængigt af dagslysniveau og bevægelse.

Langt tryk (> 1 sek.) vil aktivere konstant tændt lys eller konstant slukket lys i 2 timer foruden efterløbstiden. Valgt funktion indikeres i sensoren via LED.

Fig. 1.

Langt tryk er tiltænkt situationer, hvor lyset ønskes konstant tændt, f.eks. i arkivrum, hvor der ikke er konstant aktivering af sensoren eller i situationer, hvor lyset ønskes konstant slukket i f.eks. møderum eller kontorer.

Aktiveres det lange tryk, når lyset er tændt, slukker lyset og det forbliver slukket, så længe der detekteres aktivitet samt efterløbstiden, og 2 timer ikke er udløbet. Herefter returnerer sensoren til automatik og vil tænde iht. valgte indstillinger. Når funktionen er aktiv, indikeres dette via LED i sensoren (LED blinker: 1 sek. On og 2 sek. Off).

For manuelt at ophæve konstant tændt lys i 2 timer og efterløbstid, aktiveres trykket endnu en gang via et kort tryk (< 1 sek.). Ved overbelysning slukker lyset, ved underbelysning tænder lyset. LED indikeringen stopper.

Eksempel:

Tiden er indstillet til 15 min. Sensoren vil returnere til automatik 2 timer og 15 minutter efter, at den sidst har detekteret aktivitet.

Aktiveres det lange tryk, når lyset er slukket, så tænder lyset (uanset lysniveau). Sensoren holder det tændt, så længe der detekteres aktivitet samt efterløbstiden, og 2 timer ikke er udløbet. Herefter slukker lyset, og sensoren returnerer til automatik, og lyset vil tænde iht. valgt applikation.

Ønskes "ECO Off" funktion, når lokalet forlades, aktiveres det indbyggede tryk en gang, kort tryk (< 1 sek.). Lyset vil slukke, såfremt sensoren er i "Auto On/Off" funktion. Sensoren er blokeret i 10 sek. for at undgå fejltændinger.

Et eksternt 230 V tryk kan tilsluttes til M/S indgangen. Lyset kan nu tændes, såfremt dagslysniveauet (luxniveau) er under det indstillede niveau. Lyset er tændt i den indstillede efterløbstid (efter den sidste detekterede bevægelse).

Fig. 5A.

Aktiv On/Off med Auto Off:

Lyset kan kun tændes via kort tryk (< 1 sek.), når det indbyggede tryk aktiveres samt, når dagslysniveauet er under den ønskede værdi. Lyset kan slukkes ved at aktivere trykket igen, kort tryk (< 1 sek.). Lyset slukker automatisk efter udløb af den indstillede tid efter registrering af den sidste aktivitet i sensorens detekteringsområde, eller når lysniveauet er over indstillet værdi i 5 min.

Hvis "Aktiv On/Off med Auto Off" er valgt, er det ikke muligt at foretage konstant tænd eller konstant sluk af lyset. "ECO Off" er ikke muligt.

Skift mellem funktioner:

Skift mellem "Auto On/Off" og "Aktiv On/Off med Auto Off" foretages ved hjælp af det indbyggede tryk, som skal aktiveres i mere end 10 sek. Valgt applikation indikeres via den indbyggede LED. Applikationen skifter for hver gang trykket aktiveres i mere end 10 sek. [Fig. 8.](#)

Auto On/Off = 2 blink

Aktiv On/Off med Auto Off = 4 blink

Ordliste

Auto On/Off = Sensoren tænder lyset automatisk, afhængigt af luxindstilling, når der registreres aktivitet i deklingsområdet. Lyset slukkes automatisk efter den indstillede tid efter sidste registrerede aktivitet.

Aktiv On/Off med Auto Off = Sensoren tænder kun lyset, når det indbyggede tryk aktiveres, afhængigt af luxindstilling. Lyset slukkes automatisk efter den indstillede tid efter sidste registrerede aktivitet.

Kort tryk = Aktivering af indbygget tryk < 1 sek., der kan tænde eller slukke lyset, afhængigt af indstilling.

Langt tryk = Aktivering af indbygget tryk > 1 sek. og dagslysaafhængigt.

ECO Off = Kort tryk < 1 sek., der slukker lyset med det samme. Sensoren er blokeret i 10 sek.

Installation

Placering:

Sensoren er beregnet til vægmontering i en højde fra 0,8 m til 1,2 m. Dækningsområdet er 9 m i 180°. [Fig. 2.](#)

Vær opmærksom på, at sensoren er mest følsom på tværs af dækningsområdet. [Fig. 3.](#)

Det frarådes, at sensoren monteres, så den udsættes for direkte sollys, luftstrøm fra aircondition/radiator, da det kan medføre fejldetektering. [Fig. 4.](#)

Montering:

Sensoren er beregnet til montering i en standard indmuringsdåse.

Tilslutningsskema: [Fig. 5A.](#)

Det eksterne tryk tilsluttes mellem L (fase) og klemmen M/S (på sensoren). Når trykket aktiveres, og dagslysniveauet (luxniveau) er under det indstillede niveau, tænder lyset og forbliver tændt, indtil efterløbstiden er udløbet. Sensoren reagerer stadig på bevægelse.

I [Fig. 5B](#) er der vist en tilslutning efter master/slave princippet. Der kan anvendes max. 10 slave-enheder.

Master og slave skal tilsluttes samme fase.

For aktivering / funktion af slave princippet se "indstilling".

Bemærk: Første gang sensoren tilsluttes eller efter et strømsvigt, vil sensoren i de første 90 sek. køre power up. Her vil sensoren tænde lyset og LED'en vil blinke. Detekteres der bevægelse i dette tidsrum, slukker sensoren først efter den indstillede tidsforsinkelse.

Demontering af sensor:

Ved hjælp af en spidstang trækkes sensordelen ud. [Fig. 6.](#)

Indstilling

For at komme til at ændre på sensorens lux- og tidsindstilling åbnes frontdækslet som vist i [Fig. 1.](#)

Fabriksindstilling:

Applikation: Auto On/Off
Lux: 150 lux
Efterløbstid: 5 minutter

Luxindstilling:

Dagslysniveauet (luxniveau) kan indstilles mellem 10 og 1000 lux. På lux-potentiometret aktiveres også slave-funktionen (potentiometret drejes helt til højre).

Tidsindstilling (Time):

Tiden kan indstilles fra 1 til 30 minutter.

For at opnå en sikker indstilling af potentiometrene vil LED'en blinke som kvittering for korrekt indstilling. Hver gang indstilling af Lux eller Time foretages, vil LED'en indikere indstilling via følgende blink:

Lux	10 lux	40 lux	80 lux	150 lux	200 lux	300 lux	500 lux	700 lux	1000 lux	No lux (slave)
Antal blink	1	2	3	4	5	6	7	8	9	10

Time	Test	1 min.	2 min.	5 min.	10 min.	15 min.	20 min.	30 min.
Antal blink	1	2	3	4	5	6	7	8

Slave - sensoren skal køre som slave-enhed:

Tilslut sensor som beskrevet i [Fig. 5B.](#)

Lux-potentiometret indstilles på SLAVE. [Fig. 1.](#)

Tidsindstilling på slaven sættes med fordel til 1 minut.

Denne tid lægges oven i tiden for master enheden, når den totale efterløbstid skal findes.

Master-sensoren vil nu bestemme lux- og tidsindstilling.

Testfunktion:

Stilles Time-potentiometret på testfunktion (potentiometret drejes helt til venstre), vil lyset være tændt i 5 sek. efter hver bevægelse. I testfunktionen indikerer LED'en bevægelse og er tændt i 2 sek. efter hver bevægelse.

Funktionen er lux-uafhængig.

Problemløsning

Problem:

Lyset tænder ikke.

Mulig årsag:

1. Forkert tilslutning.
2. Defekt lyskilde.
3. Forkert placering.

Løsningsforslag:

1. Kontroller at tilslutning er iht. tilslutningsskema.
2. Kontroller og udskift evt. lyskilden.
3. Kontroller, at sensoren er placeret som beskrevet under "installation".

Problem:

Lyset slukker ikke.

Mulig årsag:

1. Indstillingen for Time er for lang.
2. Forkert placering.
3. Forkert tilslutning.
4. Trykket på sensoren er aktiveret (2 timer tænd). LED'en vil lyse.

Løsningsforslag:

1. Vælg en kortere indstilling.
2. Kontroller, at sensoren er placeret som beskrevet under "installation".
3. Kontroller, at tilslutning er iht. tilslutningsskema.
4. Aktiver trykket igen. LED'en og lyset slukker.

Vedligehold

Snavs påvirker sensorens funktion, sensorens linse skal derfor holdes ren. Til rengøring anvendes en fugtig klud. Anvend vand tilsat alm. rengøringsmiddel. Undgå at trykke hårdt på linsen i fronten.

Er linsen eller andre dele af sensoren defekte skal de udskiftes.

Tekniske data

Indgang:

Forsyningsspænding230 V AC \pm 10 %, 50 Hz
Effektforbrug (standby)0,2 W

Udgang:

Relæ μ 10 A, 250/400 V AC, NO
Max. kompensationskapacitet140 μ F
Max. indkoblingsstrøm165 A/20 m sek.
800 A/200 μ sek.
Tilsluttede slave-sensorerMaks. 10 stk.

Belastning:

Gløde- og halogenlamper2300 W $\cos \phi = 1$
Lysstofrør1200 VA $\cos \phi \geq 0,5$
Lysstofrør HF-ballast1200 VA $\cos \phi \geq 0,9$
Halogen elektronisk transformer500 VA
LED elektronisk driver500 VA
LED lamper 230 V AC350 W
Sporelamper, CLF58 stk. (18 W)

Performance:

Luxområde10 - 1.000 lux
Detekteringsområde180°
Rækkevidde9 m
Efterløbstid1-30 min.
Monteringshøjde0,8 - 1,2 m
KapslingsklasseIP 40 (monteret)
FarveRal 9016 (hvid)
Omgivelsestemperatur-5°C ... +50°C
IsolationsklasseKI. I

Godkendelser:

CE iht.EN 60669-2-1

Fig. 1

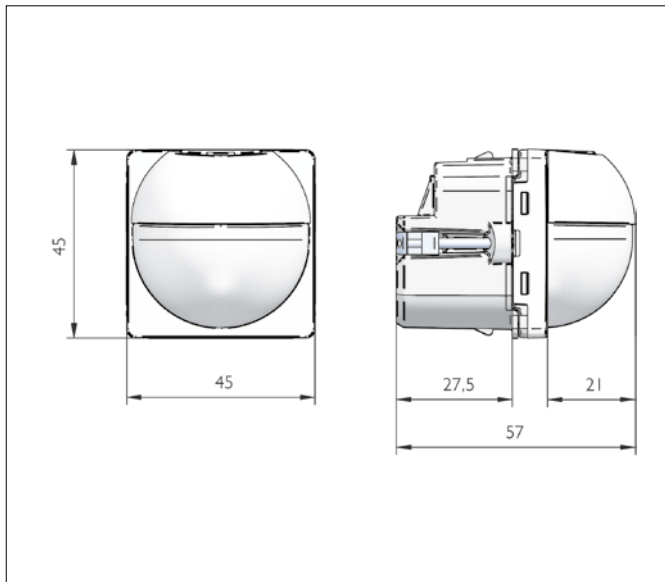
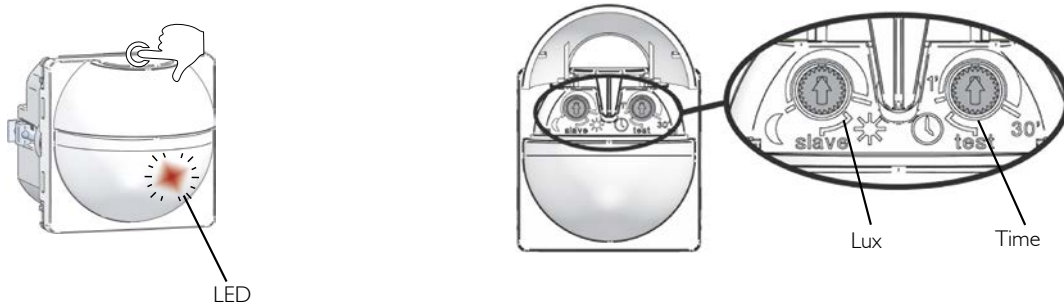


Fig. 2

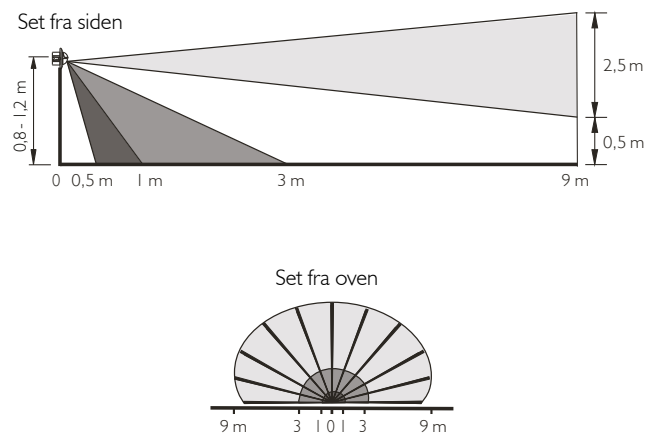


Fig. 3

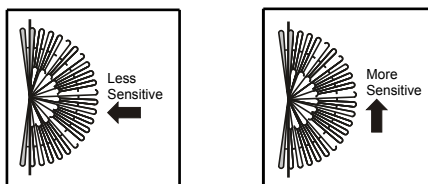


Fig. 4

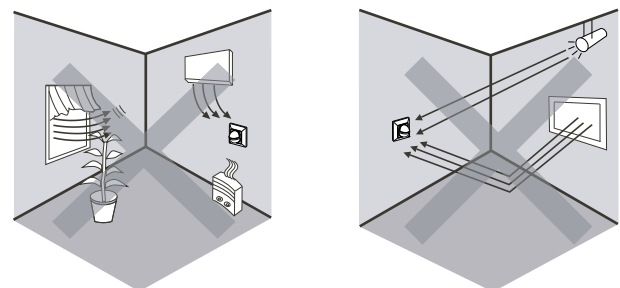


Fig. 5

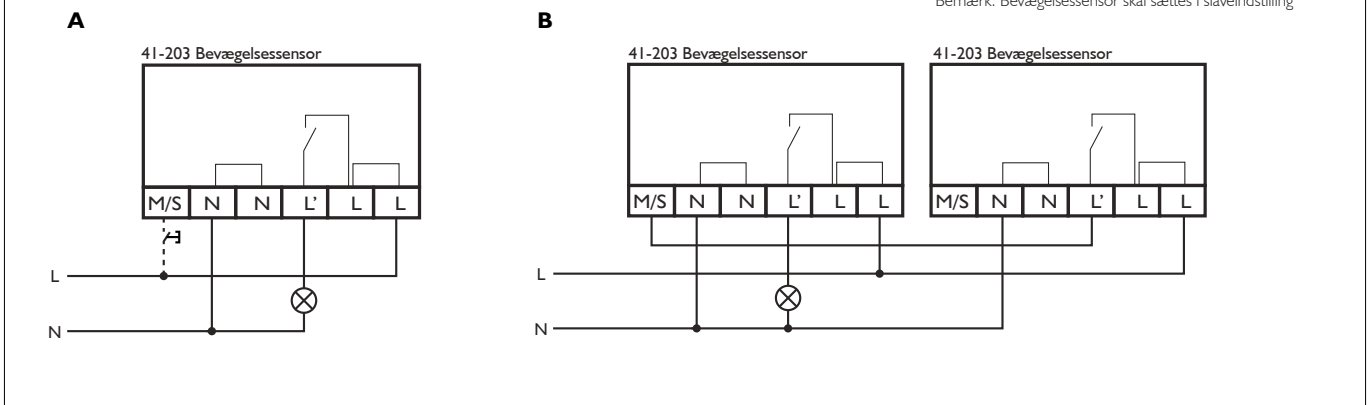


Fig. 6

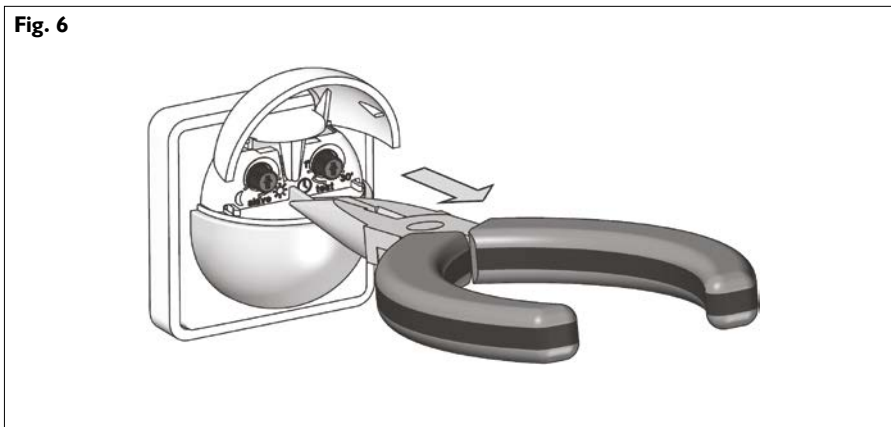


Fig. 7

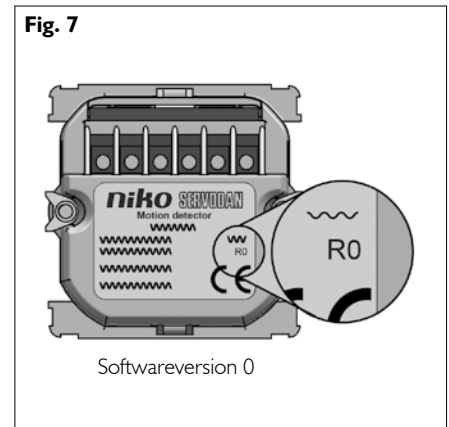
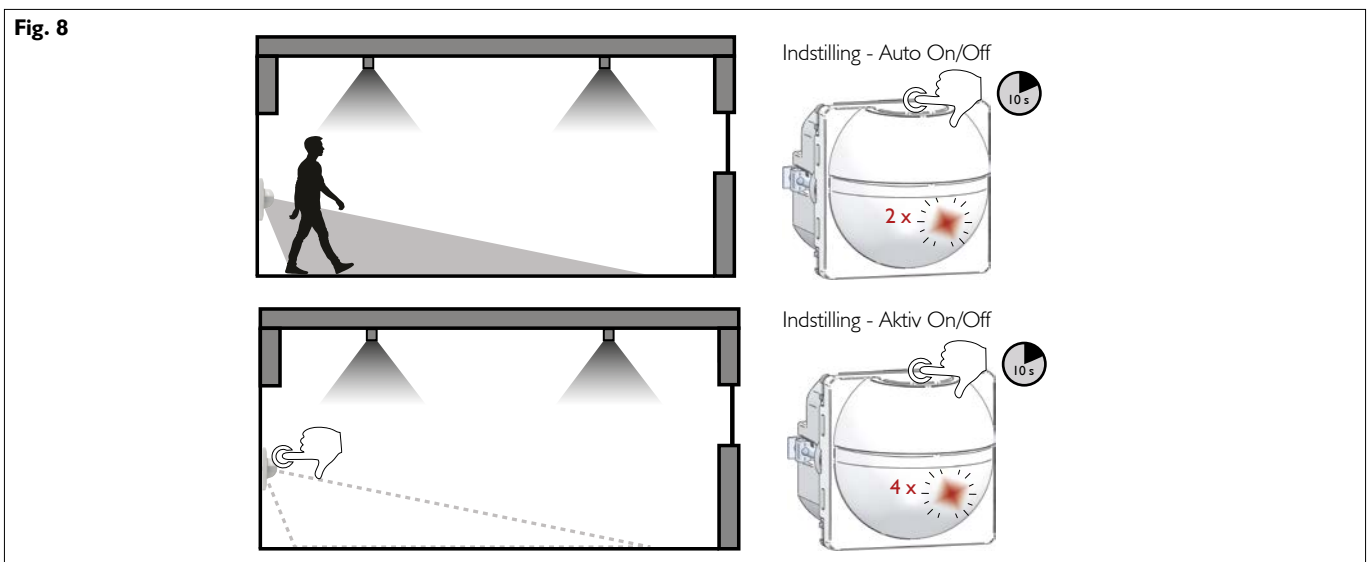


Fig. 8



Advarsel: Indbygning og montering af elektriske apparater må kun foretages af aut. elinstallatør. Ved fejl eller driftforstyrrelser kontakt den aut. elinstallatør. Ret til ændringer forbeholdes!

Warning: Installation and assembly of electrical equipment must be carried out by qualified electricians. Contact a qualified electrician in the event of fault or breakdown. Reserving the right to make changes!

Warnung: Einbau und Montage elektrischer Geräte dürfen nur durch Elektrofachkräfte erfolgen. Wenden Sie sich bei Störungen bzw. Ausfall an einen Elektrofach-kraft. Änderungen vorbehalten!

Avertissement: L'installation et le montage d'appareils électriques doivent exclusivement être exécutés par un électricien agréé. En cas de défaut ou de perturbation du fonctionnement, contacter un installateur électricien agréé. Sous réserve de modifications!

Warning: Elektriska apparater får endast byggas in och monteras av en auktoriserad elinstallatör. Kontakta den auktoriserade elinstallatören vid fel eller driftstörningar. Med reservation för ändringar!

Advarsel: Innbygning og montering av elektriske apparater må kun utføres av autorisert elektriker. Autorisert elektriker skal også kontaktes ved feil eller driftsforstyrrelser. Det tas forbehold om endringer!