



Tilstedeværelsessensor, I-kanal, Master, 41-700, 41-701, 41-770 og 41-771

Anvendelse

Tilstedeværelsessensor 360° I-kanal master, består af en samlet enhed, der indeholder On/Off styring, tilstedeværelsessensor, lysensor samt indbygget IR-mottager.

Stærkstrømstryk og lysarmaturer tilsluttes direkte til sensoren. Den kan installeres og fungerer herefter med fabriksindstillinger.

For optimal tænding af lyset anbefales det at tilpasse indstillinger af sensoren til det aktuelle lokale (lysbehov). Dette udføres via de indbyggede potentiometre, via Niko Sensor Tool app og tilhørende IR-dongle type 41-936 (tilbehør) eller via IR-fjernbetjening type 41-926 (tilbehør).

Installation

Placering:

Sensoren reagerer på bevægelse og varme i forhold til omgivelserne. Undgå placering tæt på "varmekilder", såsom komfur, el-radiatorer, ventilationsanlæg eller bevægelige dele såsom uroer og lignende. Dette kan give uønskede aktiveringer. [Fig. 1.](#)

Monteringshøjde - typenr. 41-700 og 41-701:

Den anbefalede monteringshøjde for denne sensor er 2 – 3,4 m. 2,5 m er den optimale monteringshøjde. Her har sensoren en rækkevidde på Ø20 m på gulvplan samt Ø13,5 m i 80 cm bordhøjde (uden linseafdækning). [Fig. 4.](#)

Monteringshøjde - typenr. 41-770 og 41-771:

Den anbefalede monteringshøjde for denne sensor er 4 – 8 m. Her har sensoren en rækkevidde på Ø16-32 m på gulvplan (uden linseafdækning). [Fig. 5.](#)

Udvidelse af dækningsområdet:

Det er muligt at øge dækningsområdet ved at anvende slavesensor, type 41-702, 41-703, 41-772 eller 41-773. Det er muligt at tilslutte op til 10 stk. slavesensorer til en mastersensor. Master- og slavesensor har samme rækkevidde.

For at få komplet dækning ved brug af flere slavesensorer anbefales det at regne med ca. 30 % overlappning. [Fig. 4+5.](#)

Typenr.	41-700	41-701	41-770	41-771
Planforsænket Fig. 2.	•		•	
Påbygget Fig. 3.		•		•
Loftshøjde 2-3,4 m	•	•		
Højloft 4-8 m			•	•
Slave 41-702/703	•	•		
Slave 41-772/773			•	•

Tilslutning:

Sensoren må først tilsluttes spænding, når alle ledningsforbindelser er tilsluttet. Efter spændingstilslutning er sensoren funktionsklar efter ca. 2 min. (opvarmningstid).

Den røde LED blinker under opvarmning. Opvarmningstidens afslutning indikeres med 2 korte blink fra den grønne LED. Tilslutningsskema. [Fig. 6.](#)

Ordliste

Applikation = Applikation, den måde sensoren skal fungere på.

Aktiv On = Sensoren tænder kun lyset, hvis stærkstrømstrykket aktiveres, afhængigt af luxindstilling. Lyset slukkes automatisk efter en forudbestemt tid efter sidste registrerede aktivitet.

Auto On/Off = Sensoren tænder lyset automatisk, afhængigt af luxindstilling, når der registreres aktivitet i dækningsområdet. Lyset slukkes automatisk efter en forudbestemt tid efter sidste registrerede aktivitet.

Kort tryk = Tryk på stærkstrømstrykket < 1 sek. Det kan tænde lyset, afhængigt af indstilling.

Langt tryk = Tryk på stærkstrømstrykket > 1 sek. Det kan tænde eller slukke lyset konstant i 2 timer + den indstillede udkoblingstid.

ECO off = Kort tryk < 1 sek., slukker lyset med det samme. Sensoren er blokeret i 10 sek.

Indstilling

Fabriksindstilling: [Fig. 7.](#)

Applikation: Auto On/Off med mulighed for kort tryk On og ECO Off. Kort tryk er lysafhængigt.

Lux: 200 lux

Time (Off delay): 10 minutter

Følsomhed: High sensitivity

Indstillinger:

Indstillinger kan ændres via potentiometrene under afskærmningen, via Niko Sensor Tool app og tilhørende IR-dongle type 41-936 (tilbehør) eller via IR-fjernbetjening type 41-926 (tilbehør).

Valg af applikationer:

Sensoren kan indstilles til at fungere som:
Aktiv On/Auto Off eller Auto On/Off.

Dette foretages via DIP switch 1. **Fig. 7.**

Desuden er det muligt at vælge forskellige funktioner af det/de tilsluttede betjeningstryk. Dette gøres via DIP switch 3, se **Fig. 7.**

Indstilling af applikationer:

DIP switch 1:

On: Auto On/Off

Off: Aktiv On/Auto Off

DIP switch 2:

Anvendes ikke.

DIP switch 3:

On: Kun kort tryk On. (ECO Off og langt tryk deaktiveret.)

Off: Mulighed for kort tryk On og ECO Off. Ved langt tryk > 1 sek. vil lyset tænde eller slukke konstant i 2 timer + den indstillede udkoblingstid, afhængigt af status, tændt eller slukket.

DIP switch 4:

On: Kort tryk er dagslysafhængigt

Off: Kort tryk er dagslysafhængigt

Bemærk: Langt tryk er altid dagslysafhængigt.

Bemærk: Anvendes ECO Off, er sensoren blokeret i 10 sek. for at undgå øjeblikkelig genaktivering (tænd af lyset).

Indstilling af følsomhed: **Fig. 7.**

Indstilling via potentiometer: **Fig. 8.**

Lux:

Potentiometrene til indstilling af lysniveau har 10 faste indstillinger: 20/50/100/200/300/400/500/700/1000 lux og ∞(dagslysafhængigt).

Eksempel:

Potentiometeret er indstillet til 300 lux og indstillingen ønskes forhøjet til 400 lux. Når LUX potentiometeret forsigtigt drejes mod højere lux, blinker den grønne LED 1 gang. Sensoren kvitterer med 6 blink fra den røde LED svarende til 400 lux.

Tid:

Potentiometrene til indstilling af tid (Time) har 8 faste indstillinger:

Test/Pulse/2 min/5 min/10 min/15 min/30 min/60 min.

Pulse er 5 sek. On og 55 sek. Off.

Eksempel:

Potentiometeret er indstillet til 10 min. og indstillingen ønskes forhøjet til 15 min. Når TIME potentiometeret forsigtigt drejes mod længere tid, blinker grøn LED 1 gang. Sensoren kvitterer med 5 blink fra den røde LED svarende til 15 min.

For at opnå en sikker indstilling af potentiometrene vil LED blinke som en kvittering for korrekt indstilling med rød, respektive blå LED. Hver gang indstilling af Lux eller Tid potentiometrene foretages, starter grøn LED med 1 blink.

Lux	20	50	100	200	300	400	500	700	1000	∞	learn
Antal blink	1	2	3	4	5	6	7	8	9	10	11

Time	Pulse	2 min.	5 min.	10 min.	15 min.	30 min.	60 min.
Antal blink	1	2	3	4	5	6	7

Test:

For at kontrollere, at sensoren detekterer korrekt, er det muligt at udføre en gåtest. Vælg gåtest enten via Time potentiometeret (minimum position), via Niko Sensor Tool app og tilhørende IR-dongle type 41-936 (tilbehør) eller via IR-fjernbetjeningen 41-926 (tilbehør) - tryk 3 gange lock/unlock og tryk Test On/Off.

Når gåtesten er aktiveret, tænder den blå LED (ved ingen aktiviteter). Når sensoren detekterer bevægelse, vil den blå LED slukke og den røde LED samt den tilsluttede belysning tænde i 5 sek.

NB! Gåtesten er dagslysafhængig.

Eksempler

Eksempel 1:

F.eks. klasseværelse

DIP switch indstillinger:

	1	2	3	4
On	•			•
Off			•	

Automatisk tænd og sluk via sensor, dagslysafhængig. Lyssensor har 1. prioritet.

Lyset tænder automatisk, når sensoren registrerer aktivitet i dækningsområdet og belysningsniveauet er under indstillet værdi.

Lyset slukker automatisk efter en forudbestemt tid, når registrering af aktivitet i sensorens dækningsområde er ophørt, eller belysningsniveauet er over indstillet niveau i 5 min.

Lyset kan altid tændes via betjeningstryk. Kort tryk. Indstilling af lysniveau og udkoblingstid foretages via de indbyggede potentiometre, via Niko Sensor Tool app og tilhørende IR-dongle type 41-936 (tilbehør) eller via IR-fjernbetjening 41-926 (tilbehør).

Mulighed for manuel sluk (ECO off). Kort tryk. 230 V betjeningstryk skal tilsluttes.

Der er mulighed for at udføre et langt tryk via betjeningsstrykket. Langt tryk er tiltænkt situationer, hvor lyset ønskes tændt (f.eks. eksamen) eller slukket (f.eks. film fremvisning) i en længere periode.

Er lyset tændt, slukker lyset og sensoren er blokeret og vil ikke tænde lyset, så længe der detekteres aktivitet og udkoblingstiden + 2 timer ikke er udløbet. Herefter returnerer sensoren i automatik og vil tænde lyset iht. valgt applikation.

Eksempel:

Tiden er indstillet til 15 minutter, så vil sensoren returnere til automatik, 2 timer og 15 minutter efter, den sidst har detekteret aktivitet.

Er lyset slukket og langt tryk aktiveres, tænder lyset (uanset lysniveau) og sensoren holder det tændt, så længe der detekteres aktivitet og udkoblingstiden + 2 timer ikke er udløbet.

Herefter slukkes lyset, sensoren returnerer til automatik og vil tænde lyset iht. valgt applikation.

Når langt tryk er aktiveret, indikeres dette i sensoren ved, at den røde LED blinker (0,25 sek. On og 5 sek. Off).

Skal "langt tryk" funktionen afbrydes, gøres dette via et kort tryk, hvorefter sensoren returnerer til automatik, og lyset kan tændes iht. valgt applikation.

Eksempel 2:

F.eks. kontor.

DIP switch indstillinger:

	1	2	3	4
On			•	•
Off	•			

Lyset **skal** tændes via betjeningstryk og er dagslysafhængigt. ECO off og langt tryk er deaktiveret.

Automatisk sluk via sensor efter udløb af udkoblingstid (Auto Off) eller lysniveau. Lyssensor har 1. prioritet.

Lyset slukker automatisk efter en forudbestemt tid, når registrering af aktivitet i sensorens dækningsområde er ophørt, eller lysningsniveauet er over indstillet niveau i 5 min.

230 V betjeningstryk skal tilsluttes.

Indstilling af lysniveau og udkoblingstid foretages via de indbyggede potentiometre, via Niko Sensor Tool app og tilhørende IR-dongle type 41-936 (tilbehør) eller via IR-fjernbetjening 41-926 (tilbehør).

Eksempel 3:

F.eks. trappeopgang

DIP switch indstillinger:

	1	2	3	4
On	•		•	•
Off				

Automatisk tænd og sluk via dagslysafhængig sensor. Lyssensor har 1. prioritet.

Lyset tænder automatisk når sensoren registrerer aktivitet i dækningsområdet og belysningsniveauet er under indstillet niveau.

Lyset slukker automatisk efter en forudbestemt tid, når registrering af aktivitet i sensorens dækningsområde er ophørt, eller belysningsniveauet er over indstillet niveau i 5 min.

Lyset kan altid tændes via betjeningstryk uanset dagslys niveau. 230 V betjeningstryk skal tilsluttes.

Indstilling af lysniveau og udkoblingstid foretages via de indbyggede potentiometre, via Niko Sensor Tool app og tilhørende IR-dongle type 41-936 (tilbehør) eller via IR-fjernbetjening 41-926 (tilbehør).

Tilbehør

IR-dongle41-936
IR-fjernbetjening.....41-926

Drift & vedligeholdelse

Snavs påvirker sensorens funktion, og sensorens linse skal derfor holdes ren. Til rengøring anvendes en fugtig klud. Anvend vand tilsat almindelig rengøringsmiddel. Undgå at trykke hårdt på linsen. Er linsen eller andre dele af sensoren defekt, skal den udskiftes.

Tekniske data

Indgang:

Forsyningsspænding 230 V AC ± 10 %, 50 Hz
Effektforbrug 0,2 W

Udgang:

Relæ (potentialfrit).....µ 10 A, 250/400 V AC, NO
Max. kompensationskapacitet 140 µF
Max. indkoblingsstrøm..... 165 A/20 m sek.
800 A/200 µ sek.

Belastning:

Gløde- og halogenlamper 2300 W cos φ = 1
Lysstofrør 1200 VA cos φ ≥ 0,5
Lysstofrør HF-ballast 1200 VA cos φ ≥ 0,9
Halogen elektronisk transformer 500 VA
LED elektronisk driver 500 VA
LED lamper 230 V AC 350 W
Spærelamper, CLF 58 stk. (18 W)
Performance:
Luxområde (faste indstillinger)..... 20 – 1.000, ∞ lux
Tidsområde (faste indstillinger)..... pulse, 2 – 60 min.
Følsomhed 4 indstillinger
Kapslingsklasse IP 54
Kabelindgang..... 3 stk. 5 x 2,5 mm²
Omgivelsestemperatur -5°C ... +50°C

Performance - typenr. 41-700 og 41-701

Rækkevidde kropsbevægelser
(ved 3 m monteringshøjde) 450 m²
Rækkevidde småbevægelser
(ved 2,5 m monteringshøjde) 9 m²
Monteringshøjde 2 – 3,4 m

Performance - typenr. 41-770 og 41-771

Rækkevidde kropsbevægelser Ø 16-32
Monteringshøjde 4 – 8 m

Godkendelser:

CE iht. EN 60669-2-1

Fjernbetjening

Indstilling via IR-fjernbetjening type 41-926. [Fig. 9.](#)

Lock/unlock:

Der trykkes 3 gange for at "låse" sensoren op (unlock) - indstillingsmode. Hvert tryk indikeres med blink fra den grønne LED i sensoren.

Sensoren kvitterer med 2 blink fra den grønne LED. De 3 tryk skal foretages inden for 5 sekunder.

Der trykkes 1 gang for at "låse" (lock) – driftsmode. Sensoren kvitterer med 2 blink fra den grønne LED.

For alle indstillinger (undtaget Light On/Off, Short push, Long push, Status ch 1, Status ch 2 og LED On/Off) gælder, at sensoren skal låses op, indstillingen foretages og så skal sensoren låses igen, inden indstillingen er aktiv.

Låses sensoren ikke, vil dette automatisk ske efter 2 min., og evt. ændrede indstillinger bliver gemt.

Light On/Off:

Denne funktion tænder/slukker lyset konstant, uafhængigt af registeret aktivitet og lysniveau. Er denne funktion aktiveret, vil den røde LED blinke kort hvert 10. sekund.

Sensoren vil forblive i denne funktion, indtil den ophæves ved enten at trykke 3 gange på "Light On/Off" inden for 5 sek. eller 1 gang på knappen "Short push".

Sensoren vil herefter returnere til automatisk drift iht. indstillinger.

LED On/Off:

Når funktionerne "Long push" og "Light On/Off" er aktiveret, indikeres dette via LED. Ønskes denne indikering slukket, gøres dette via "LED On/Off" trykket.

Ch 1:

For at udføre lux- og tidsindstilling, skal der trykkes på "Ch 1" for kanal 1.

Status Ch 1:

Aktiveres en af disse taster, vil sensoren via LED indikering fortælle, hvilke indstillinger, den arbejder ud fra.

Kanal 1 = Rød LED

Grøn LED indikerer start status samt adskiller indikering mellem lux- og tidsindstilling.

Eksempel: Kanal 1 er indstillet til 300 lux og 10 min. efterløbstid. Trykkes "Status Ch 1" vil den grønne LED blinke 1 gang, herefter vil den røde LED give 5 blink, så 1 grønt blink og derefter 4 røde.

De første 5 røde blink indikerer 5. indstilling for lux = 300 lux. De efterfølgende 4 røde blink indikerer 4. indstilling for tidsindstillingen = 10 min.

Lux taster:

Indstilling af lysniveau.

Tryk "Ch 1" for indstilling af kanal 1, hvilket indikeres med den røde LED.

Der er 10 faste indstillinger: 20/50/100/200/300/400/500/700/1000/lys-uafhængig samt brugerbestemt lysværdi (Learn actual lux). Brugerbestemt Lux-værdi fungerer i området 20 – 1000 Lux. Når trykket "Learn actual lux" aktiveres, blinker den røde LED en gang som indikering af, at lysniveauet indlæses.

Ligger lysniveauet uden for området 20-1000 Lux, indlæses minimum (20 Lux) henholdsvis (1000 Lux) som Lux værdier.

Indstillingen skal foretages, når den ønskede minimumsbelysning er i rummet (tidspunktet, hvor lyset skal tænde, da der ikke mere er tilstrækkeligt dagslys i rummet).

Time (tid) tasterne:

Indstilling af udkoblingstiden. Der er 7 faste indstillinger: Pulse/2 min/5 min/10 min/15 min/30 min/60 min.

Derudover er der 8 timer (8 Hours) konstant tænd for indkøring af ventilationsanlæg (HVAC-anlæg).

Sensoren skal være låst op (Unlock). Tryk "Ch 1" efterfulgt af "8 Hours" for aktivering. Funktionen bliver aktiv, når sensoren låses (lock).

Når denne funktion er aktiv blinker den røde LED (0,25 sek. On og 30 sek. Off). Når "8 Hours" er aktiv, er sensoren blokeret for alle øvrige funktioner. For at ophæve funktionen, inden de 8 timer er gået, aktiveres "8 Hours" igen, når sensoren er låst op (Unlock). Den røde LED stopper med at blinke. Sensoren returnerer til automatisk drift, og lyset kan tændes iht. valgt applikation.

I stedet for at vælge en normal efterløbstid kan der vælges "Puls-funktion", der fungerer ved, at udgangen "pulser" (blinker) med en fast rytme. Puls er 5 sek. On og 55 sek. Off. Puls-funktionen kan f.eks. anvendes ved styring af ventilationsanlæg. Puls-funktionen stopper efter den valgte udkoblingstid, og efter detektering af aktivitet i sensorens dækningsområde er ophørt.

Hvis denne funktion ønskes, tryk først på en af "Time" tasterne (ikke "8 Hours") og herefter på pulse.

Eksempel: Via fjernbetjeningen aktiveres først "5 min" og herefter "Pulse". Dette betyder, at der efter sidste registrerede aktivitet, vil være 5 minutter, hvor sensoren pulser. [Fig. 10.](#)

Test On/Off:

Aktivering af gåtest. Når testen er aktiveret, tænder den blå LED. Når sensoren detekterer aktivitet i dækningsområdet, vil den røde LED og så den tilsluttede belysning tænde i 5 sek. Den blå LED er slukket, når den tilsluttede belysning er tændt.

NB! Gå-testen er dagslysafhængig.

Short push:

Har samme funktion (og begrænsninger) som et kort tryk afgivet via betjeningstrykket.

Long push:

Har samme funktion (og begrænsninger) som et langt tryk afgivet via betjeningstrykket.

Reset til fabriksindstillinger "Fact. setting":

Når sensoren er "låst op", trykkes på "Ch 1", sensoren kvitterer med et rødt blink, herefter aktiveres "Fact. setting", sensoren kvitterer med et rødt blink. Parametre for kanal 1 er reset til fabriksindstillinger. Lås sensoren igen ved at trykke på "Lock/unlock", sensoren kvitterer med 2 grønne blink.

LED status

LED status ved brug af fjernbetjening:

Status	Indikering
Unlock	Hvert tryk indikeres med 1 blink fra den grønne LED. Efter 3 tryk er sensoren låst op, dette indikeres med 2 blink fra den grønne LED. NB! De 3 tryk skal foretages inden for 5 sekunder.
Lock	Den grønne LED blinker 2 gange, indikering for at sensoren er låst. NB! Sensoren er låst efter 1 tryk.
Ch 1	Den røde LED blinker, indikering for kanal 1
Status Ch 1	Den grønne LED blinker 1 gang. Den røde LED blinker fx 4 gange = 200 lux. Herefter blinker den grønne LED, som indikering for skift til status time. Den røde LED blinker igen fx 4 gange = 10 min.
Short push	Den røde LED blinker og herefter den blå LED. Short push er fælles for begge kanaler.
Long push	Den røde og den blå LED blinker på skift 2 gange. Long push er fælles for begge kanaler. Når funktionen er aktiv, blinker den røde og blå LED på skift med et interval på 5 sek. Funktionen kan nulstilles med et tryk på "short push".
LED On/Off	Den grønne LED blinker 1 gang, indikering for LED Off. Den grønne LED blinker 2 gange, indikering for LED On.
Light 1 On/Off	Den røde LED blinker kort hvert 10. sekund, som indikering for kanal 1 er On. Funktionen kan nulstilles med et tryk på "short push".

LED status ved brug af 230 V tryk:

Status	Indikering
Tryk 1 - kort tryk	Den røde LED blinker, indikering for styring af kanal 1 eller begge kanaler samtidigt afhængigt af programmering.
Tryk 1 - langt tryk	Når funktionen er aktiv, blinker den røde LED med et interval på 5 sek., indikering for styring af kanal 1 eller begge kanaler samtidigt afhængigt af programmering. Funktionen kan nulstilles med et kort tryk.

Fejlindikering ved brug af 230 V tryk:

Status	Indikering
Tryk 1	Den grønne og den røde LED blinker på skift med et interval på 3 sek., indikering for konstant signal på tryk 1. Kan skyldes kortslutning eller at trykket er aktiveret i mere end 3 sek.

Fig. 1



Fig. 2 - typenr. 41-700, 41-770

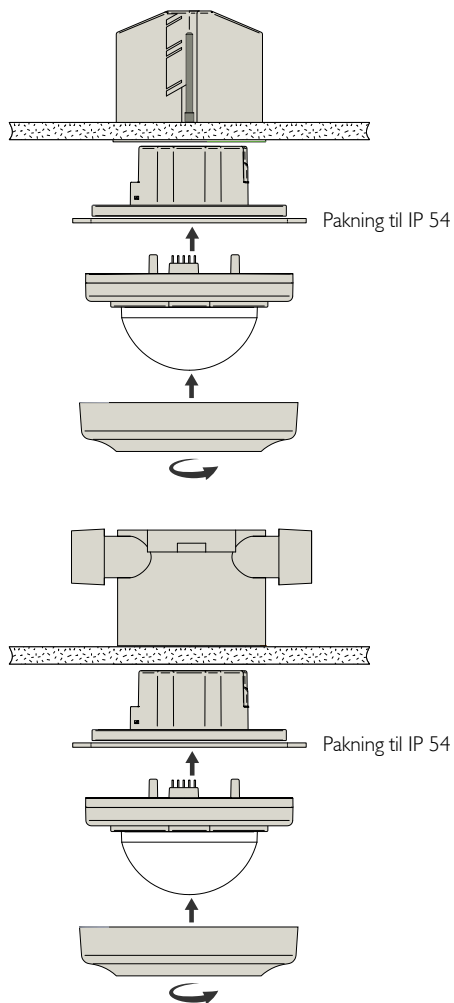
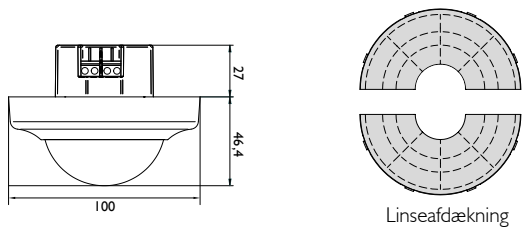


Fig. 3 - typenr. 41-701, 41-771

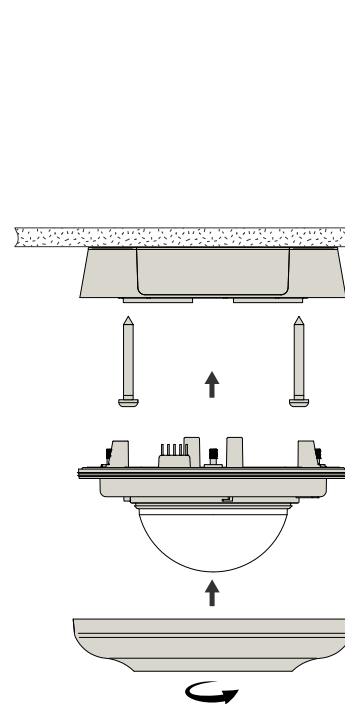
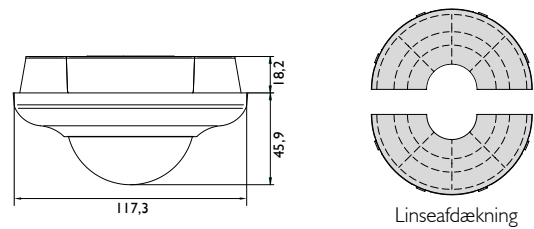


Fig. 4 - typenr. 41-700, 41-701

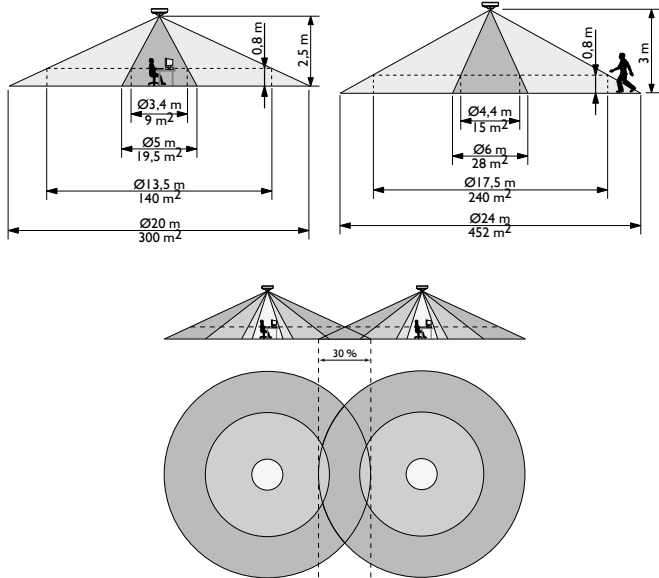


Fig. 5 - typenr. 41-770, 41-771

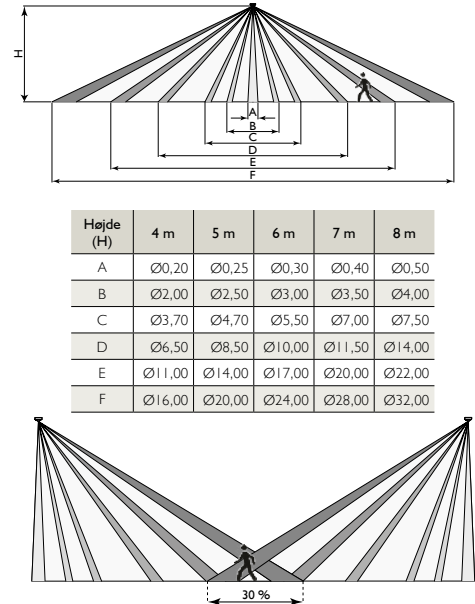


Fig. 6.I - typenr. 41-700, 41-770

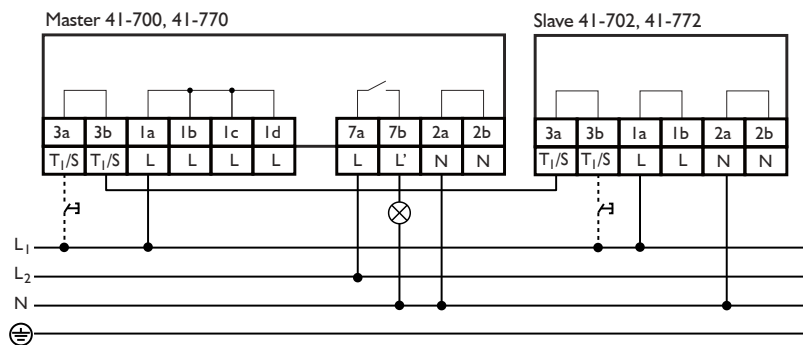
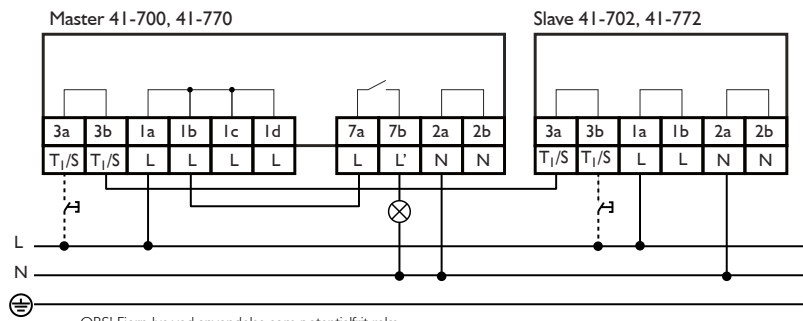


Fig. 6.2 - typenr. 41-701, 41-771

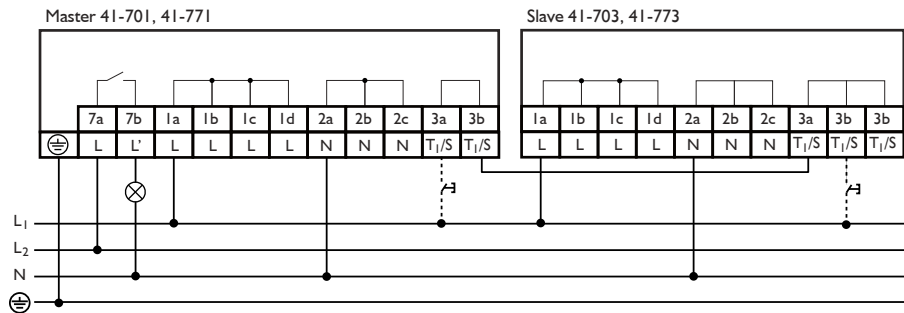
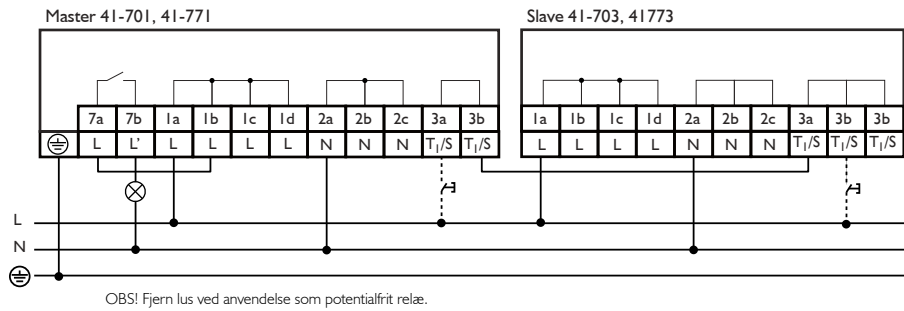
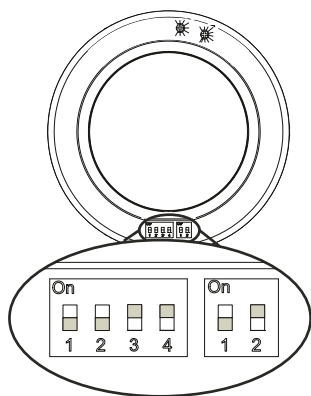


Fig. 7



- | | |
|----------------------------|----------------------------------|
| DIP switch:
Applikation | DIP switch:
Følsomhed |
| Fabriksindstilling: | DIP 1 2 |
| 1 = On | Off Off: Min. |
| 2 = On | Off On: Lav |
| 3 = Off | On Off: Høj (Fabriksindstilling) |
| 4 = Off | On On: Max. |

Fig. 8

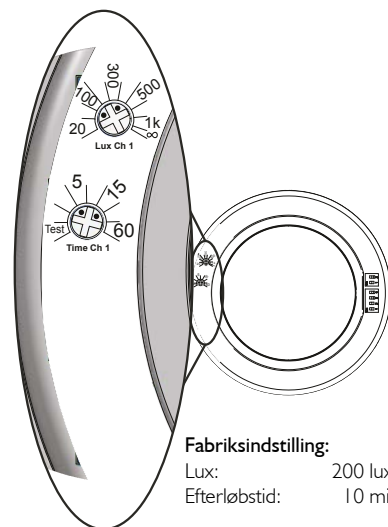


Fig. 9

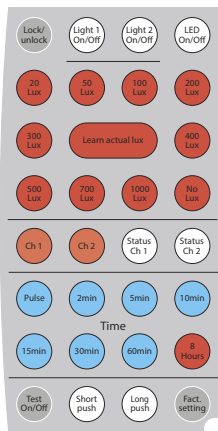


Fig. 10

