



HF-Performer II for PL-T/C/R/L/TL5C lamps

HF-Performer 1 22-42 PL-T/C/L/TL5C EII 220-240V

HF-Performer EII PL-T/C/R/T5c er en slank og bæredygtig elektronisk højfrekvensforkobling til en lang række CFL-ni-anvendelser. Den er ideel til anvendelser, hvor der er behov for stor energieffektivitet. HF-Performer EII-serien er kendetegnet ved en robust konstruktion, der lever op til alle relevante internationale sikkerheds- og ydelsesstandarder, og energibesparende drift (CELMA EEI A2).

Produkt data

• General Characteristics

Anvendelseskode	EII
Lyskilde type	PL-T/C/L/TL5C
Antal lyskilder	1 piece
Nominel spole-lys-kilde effekt	22-42
Volt	220-240 V
Frekvens	50/60 Hz
Celma Klassifikation	A2
Levetid 90% @Tcase-life	50000 hr
Starter metode	Warm Start

• Operating Characteristics

Automatisk starter	Yes
Ignition time	0.52 (max) s
Nominel frekvens	42 (min), 45 (nom) kHz
Netspændings område	-10%/+10%
Netspænding	-8%/+6%
Startstrøm spids	18 (max) A
Startstrøm længde	0.25 ms
Jordstrøms fejl	0.5 mA
Effektab for forkobling	2.86-2.66 W
Konstant effektafvigelse	-2%/+2%
Lumen faktor for spole	1 -
Effektfaktor ved 100% belast.	0.95 -
Batteri spænding for starter	198-254 V
Batteri spænding for lyskilder	176-254

Overspændings beskyttet 320Vac	48 hr
Overspændings beskyttet 350Vac	2 hr
Maks. antal spoler	28 x
Amplitudeforholdet	1.7 (max) -
Brum og støj niveau	Inaudible
Total ham.forstyrrelser EUR	17 %

• Wiring Characteristics

Maks kapacitet til jord	200 pF
Maks kapacitet til nul	200 pF
Tilslutningstype for indgang	Insert
Tilslutningstype for udgange	Insert
Max kabellængde til indgang	0.75 m
Afisolerings længde	7.5-8.5 mm
Dobbelt tilslut. master/slave	Not applicable [Master/Slave oper. not applicable]
Kabeldimension indgangsklem.	0.50-1.50 mm ²
Kabeldimension udgangsklem.	0.50-1.50 mm ²

• System Chars on driver level

Rated Lamp Power on PL-T/C	22/42
----------------------------	-------



asimpleswitch.com

PHILIPS

HF-Performer II for PL-T/C/R/L/TL5C lamps

• Temperature Characteristics

Temp. målepunkt for levetid	75 C
Maksimum levetid ved målepunkt	75 (max) C
Temperatur område for starter	-25 (min), 50 (max) C
Omgivelses temperatur	-25 (min), 50 (max) C
Opbevaringstemperatur	-40 (min), 80 (max) C

• Product Dimensions

Længde A1	103.0 mm
Længde afstand A2	93.5 mm
Brede B1	67.0 mm
Brede afstand B2	57.5 mm
Højde C1	30.0 mm
Diameter for D1	4.5 mm

• Approval & Application Chars

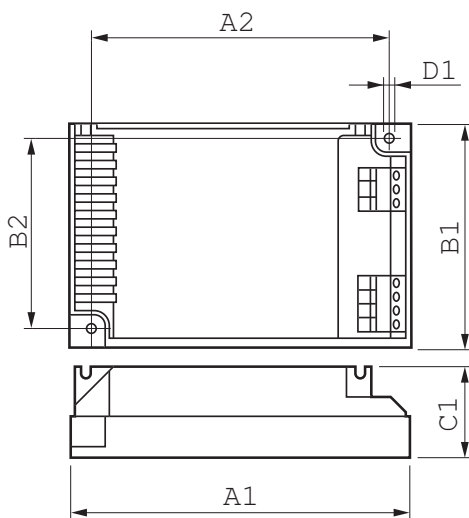
EMI 9kHz .. 30 MHz	EN 55015
EMI 30 MHz .. 1000MHz	EN 55022 level B [Level = Class]
Sikkerheds standard	IEC 61347-2-3
Ydeevne standard	IEC 60929
Kvalitets standard	ISO 9000:2000
Omgivelses standard	ISO 14001
Harmonisk strøm udsendelse	IEC 61000-3-2

EMC immunitet	IEC 61547
Vibrationer	IEC 68-2-6 Fc
Slag	IEC 68-2-29 Eb
Fugtighed	EN 61347-2-3 clause 11
Godkendelses mærkning	ENEC / VDE-EMV
CE mærkning	Yes
Temperatur mærkning	110 [Yes]
Nød og panik standard	IEC 60598-2-22

• Produktdata

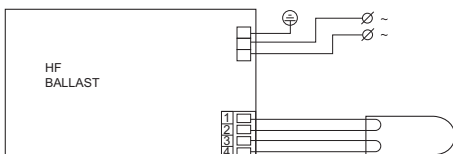
Bestillingsnummer	913975 30
Lokal nr.	2049051869
Produkt navn	HF-P 1 22-42 PL-T/C/L/TL5C EII 220-240V
Bestil på produkt navn	HF-P 1 22-42 PL-T/C/L/TL5C EII 220-240V
Antal pr. pakning	1
Pakning config.	12
Antal pakninger pr. yderkarton	12
Stregkode på produkt	8711500913975
Stregkode på yderkarton	8711500913982
Logistik kode - 12NC	913700630766
Nettovægt pr. stk.	0.140 kg

Målskitse



HF-Performer 1 22-42 PL-T/C/L/TL5C EII 220-240V

Product	A1 (Norm)	A2 (Norm)	B1 (Norm)	B2 (Norm)	C1 (Norm)	D1 (Norm)
HF-P 1 22-42 PL-T/C/L/TL5C EII 220-240V	103.0	93.5	67.0	57.5	30.0	4.5





© 2014 Koninklijke Philips N.V. (Royal Philips)
Alle rettigheder reserved.

Specifications kan ændres uden varsel. Varemærker tilhører Koninklijke Philips Electronics NV eller deres respektive ejere.

www.philips.com/lighting

2014, februar 6
registrerede til at ændre