

PRODUKTFAMILIE DATABLAD QUICKTRONIC MULTIWATT

Elektronisk forkobling til CFL



APPLIKATIONSOMRÅDER

- Nødbelysningsystemer iht. EN 50172/DIN VDE 0108-100
- Offentlige bygninger
- Sportshaller og fabrikker
- Velegnet til armaturer i beskyttelsesklasse I

PRODUKT FORDELE

- Lang lyskildelevetid
- Ingen negativ effekt fra hyppig tænd/sluk
- Automatisk genstart efter lyskildeudskiftning
- Perfekt lampetænding til applikationer med bevægelsessensorer
- Separate installationer takket være valgfri kabelklemme for K2- og K3-huse
- VDE/VDE EMC-certificeret system

PRODUKT EGENSKABER

- Forsyningsspænding: 220...240 V
- netspænding: 198...264 V
- Linjefrekvens: 0 Hz | 50 Hz | 60 Hz
- Lyskildetænding med optimal forvarmning af glødetråd
- Energieffektivitetsindeks EEI: A2
- Automatisk nedslukning af defekte lyskilder og ved endt levetid (EoL T.2)
- Lyskildedrift: iht. EN 60929
- Sikkerhed: iht. EN 61347-2-3

TEKNISKE DATA

Elektriske Data

Produktbeskrivelse	Input spænding AC	Nominel spænding	Forsynings frekvens	Input spænding DC
QT-M 2X26...42 S	198...264 V	220...240 V	50...60 Hz	176...254 V ²⁾
QTP-M 1X26...42 ¹⁾	198...264 V	220...240 V	50...60 Hz	176...276 V
QTP-M 2X26...32 ¹⁾	198...264 V	220...240 V	50...60 Hz	176...276 V

¹⁾ Ekstra kabel klemme, se kapitel EKG-ophæng - kabelklemme

²⁾ Minimum spænding for lampe tænding: 198 V

Lysfordeling

Produktbeskrivelse	Opstartt id
QT-M 2X26...42 S	1,0 s
QTP-M 1X26...42 ¹⁾	1,0 s
QTP-M 2X26...32 ¹⁾	1,0 s

¹⁾ Ekstra kabel klemme, se kapitel EKG-ophæng - kabelklemme

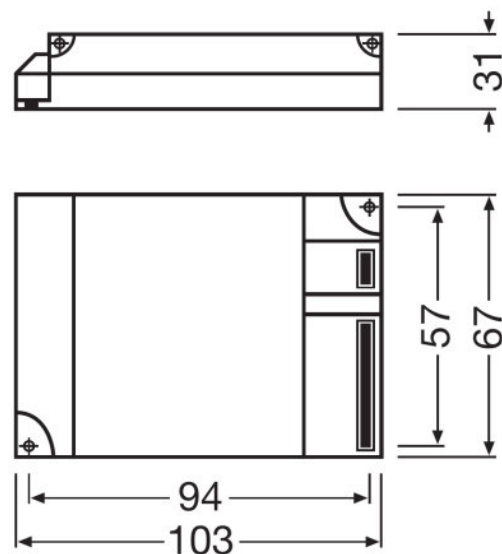
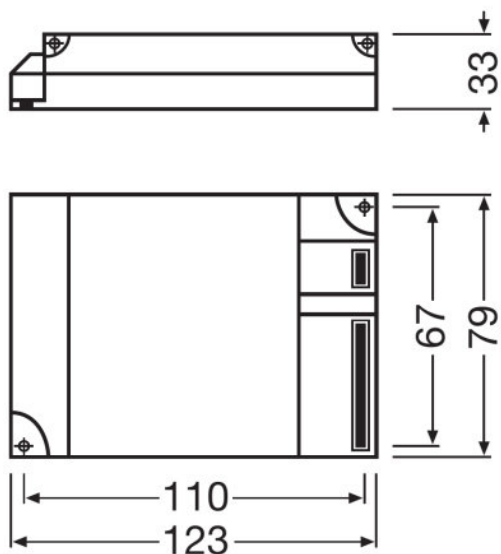
Dimensioner

Produktbeskrivelse	Længde	Bredde	Højde	Monterings hul – længde	Produktvægt	Kabeltværsnit, output-siden
QT-M 2X26...42 S	123,0 mm	79,0 mm	33,0 mm	111,0 mm	280,00 g	0,5...1,5 mm ²
QTP-M 1X26...42 ¹⁾	103,0 mm	67,0 mm	31,0 mm	94,0 mm	147,00 g	0,5...1,5 mm ²
QTP-M 2X26...32 ¹⁾	123,0 mm	79,0 mm	33,0 mm	111,0 mm	180,00 g	0,5...1,5 mm ²

Produktbeskrivelse	Kabeltværsnit, input-siden
QT-M 2X26...42 S	0,5...1,5 mm ²
QTP-M 1X26...42 ¹⁾	0,5...1,5 mm ²
QTP-M 2X26...32 ¹⁾	0,5...1,5 mm ²

¹⁾ Ekstra kabel klemme, se kapitel EKG-ophæng - kabelklemme

Produkt stregtegning med mål



QT-M 2X26...42 S, QTP-M 2X26...32

QTP-M 1X26...42

Temperaturer og driftsbetingelser

Produktbeskrivelse	Omgivelsestemperatur
QT-M 2X26...42 S	-20...+50 °C
QTP-M 1X26...42 ¹⁾	-20...+50 °C
QTP-M 2X26...32 ¹⁾	-20...+50 °C

¹⁾ Ekstra kabel klemme, se kapitel EKG-ophæng - kabelklemme

Levetid

Produktbeskrivelse	Levetid elektronisk forkobling
QT-M 2X26...42 S	50000 h ²⁾
QTP-M 1X26...42 ¹⁾	50000 h ²⁾
QTP-M 2X26...32 ¹⁾	50000 h ³⁾

¹⁾ Ekstra kabel klemme, se kapitel EKG-ophæng - kabelklemme

²⁾ På tc_{case} = 75 ° C ved T_c point / 10% fejlrate

³⁾ På tc_{case} = 70 ° C ved T_c point / 10% fejlrate

Egenskaber

Produktbeskrivelse	Egnet til armaturer med beskyt.klasse	Nedluk. v/slut af lyskildens levetid
QT-M 2X26...42 S	I / II	EOL T.2
QTP-M 1X26...42 ¹⁾	I / II	EOL T.2
QTP-M 2X26...32 ¹⁾	I / II	EOL T.2

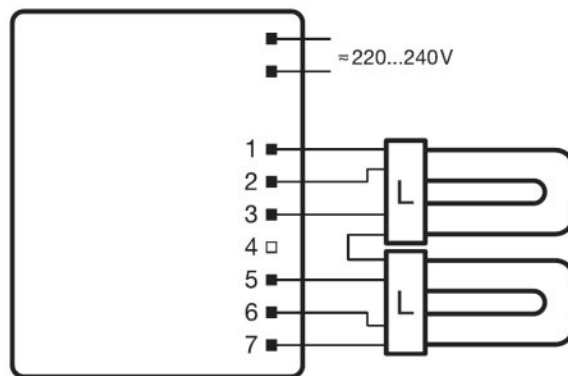
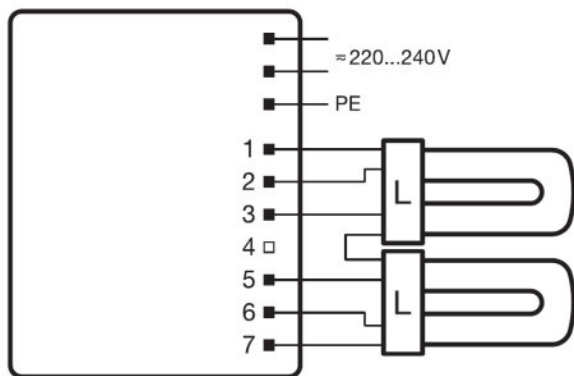
¹⁾ Ekstra kabel klemme, se kapitel EKG-ophæng - kabelklemme

Godkendelse og Standarder

Produktbeskrivelse	Godkendelses mærker - godkendelse	EEL – Energimærkning	Beskyttelse sklasse
QT-M 2X26...42 S	VDE / VDE-EMC / ENEC 10 / GOST / RCM	A2	I
QTP-M 1X26...42 ¹⁾	VDE / VDE-EMC / ENEC 10 / GOST / RCM	A2	III
QTP-M 2X26...32 ¹⁾	VDE / VDE-EMC / ENEC 10 / GOST / RCM	A2	III

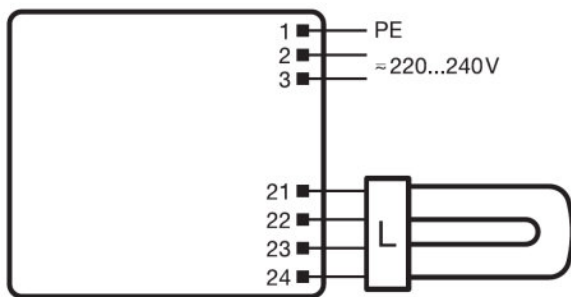
¹⁾ Ekstra kabel klemme, se kapitel EKG-ophæng - kabelklemme

Ledning

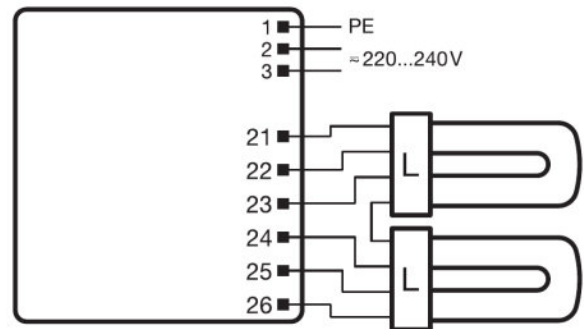


QT-M 2X26...42 S

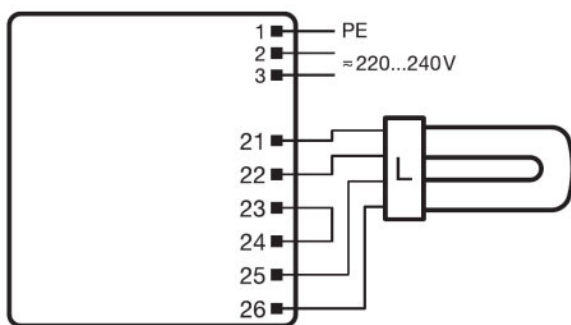
QT-M 2X26...42 S



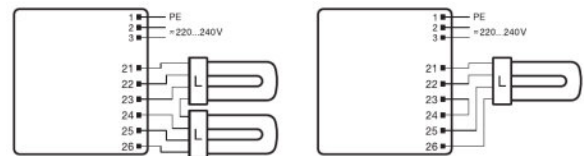
QTP-M 1X26...42



QTP-M 2X26...32



QTP-M 2X26...32



QTP-M 2X26...32

APPLIKATIONS RÅD

For mere detaljeret information og grafikker venligst se produktdatablad



















SALG OG TEKNISK SUPPORT








Salg og teknisk support www.ledvance.com

LANDESPECIFIK INFORMATION

Produktbeskrivelse	Produktkode	METEL kode	SEG nummer	STK nummer	UK Org
QT-M 2X26...42 S	4008321110022	OSRQTM2X2642	7980217	4030127	-
QTP-M 1X26...42	4008321329134	OSRQTPM1X2642	7980316	4030151	-
QTP-M 2X26...32	4008321329158	OSRQTPM2X2632	7980317	4030152	-

DOWNLOAD DATA

Fil	
	Addon Technical Information 57965_ADDON TECHNICAL INFORMATION QT-M 2x26-42 S (G+GB)
	Certificates 334981_EMCC-Marks approval QT-M
	Certificates 334982_ENEC-Marks approval QT-M
	Certificates 335126_CEAG requirements Compatibility to modules of manufacturers for emergency lighti
	Certificates 335169_Manufacturer's declaration – LampECG combinations: Frequent switching
	Certificates 504211_VDE-EMC-Certificate QT-M
	Declarations of conformity 339525_Declaration of Conformity (GB)
	Operating instructions 596698_EAC QTP-M
	Operating instructions 596698_EAC QTP-M
	CAD data 3-dim 313449_123x79x33 9900044
	CAD data 3-dim 313489_123x79x33 9900044
	CAD data 3-dim 314264_123x79x33 9900044
	CAD data PDF 313391_123x79x33 9900044
	Addon Technical Information 321428_ATI QTP-M 1X26-42 (GB)
	Certificates 334956_EMCC-Marks approval – QTP-M
	Certificates 335097_INOTEC
	Certificates 335101_ENEC-VDE-Marks approval
	Certificates 335181_VDE Quality Tested – Simplified luminaire approbation

	Declarations of conformity 334807_Declaration of conformity – QTP-M
	Installation/Operation notice 334142_Technical guide - ECGs for T5-lamps
	CAD data 3-dim 321777_QTP-M 1X26-42
	CAD data 3-dim 321778_QTP-M 1X26-42
	Addon Technical Information 321429_ATI QTP-M 2X26-32 (GB)
	CAD data 3-dim 321779_QTP-M 2X26-32
	CAD data 3-dim 321780_QTP-M 2X26-32

LOGISTIK DATA

Produktkode	Produktbeskrivelse	Pakningsstørrelse (antal/enhed)	Dimensioner (længde x bredde x højde)	Volumen	Bruttovægt
4008321110022	QT-M 2X26...42 S	Shipping carton box 20	412 mm x 101 mm x 260 mm	10.82 dm ³	5865.00 g
4008321329134	QTP-M 1X26...42	Shipping carton box 20	360 mm x 102 mm x 230 mm	8.45 dm ³	2986.00 g
4008321329158	QTP-M 2X26...32	Shipping carton box 20	428 mm x 88 mm x 257 mm	9.68 dm ³	3860.00 g

Den nævnte produktkode beskriver mindste ordremængde, der kan bestilles. En leveringsenhed kan indholde et eller flere enkelte produkter. Ved ordrefølgelse bestiller man én eller flere leveringsenheder.

ANSVARFRASKRIVELSE

Ret til ændringer uden varsel. Fejl og undladelser undtaget. Sørg altid for at bruge den seneste udgivelse.