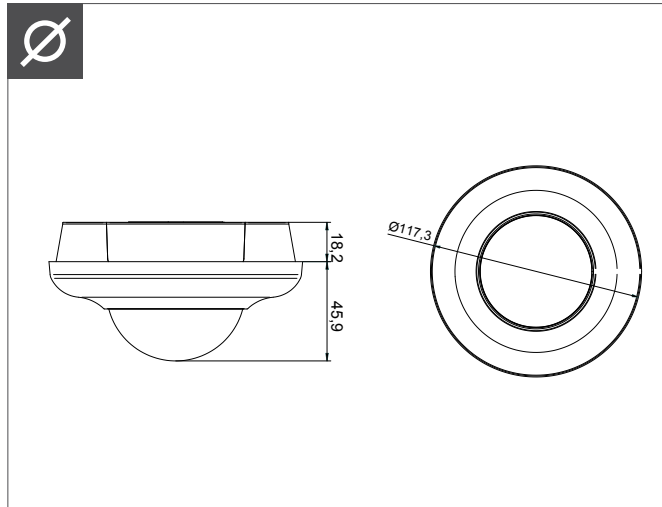




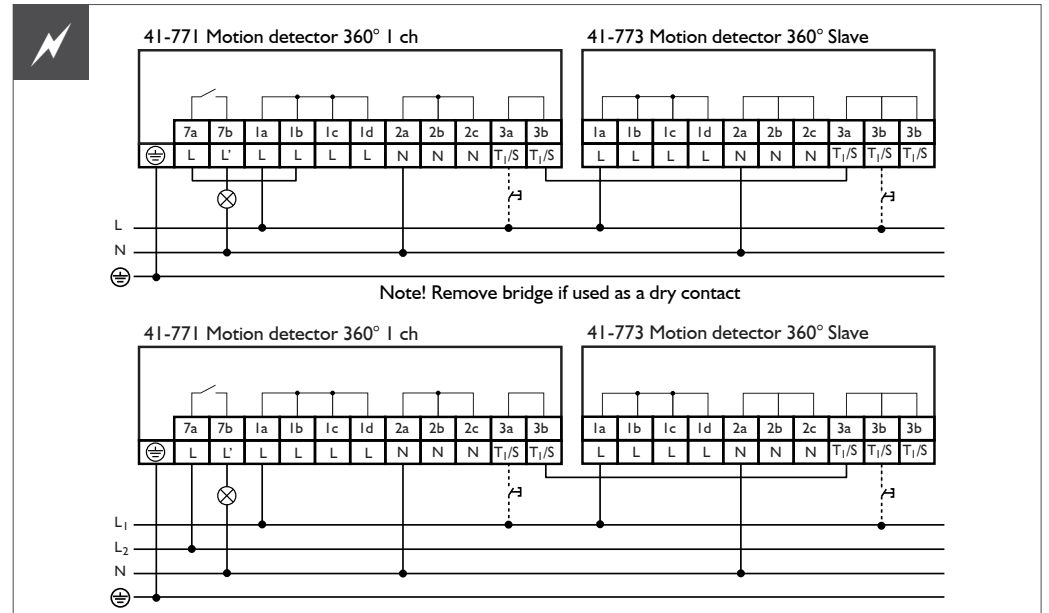
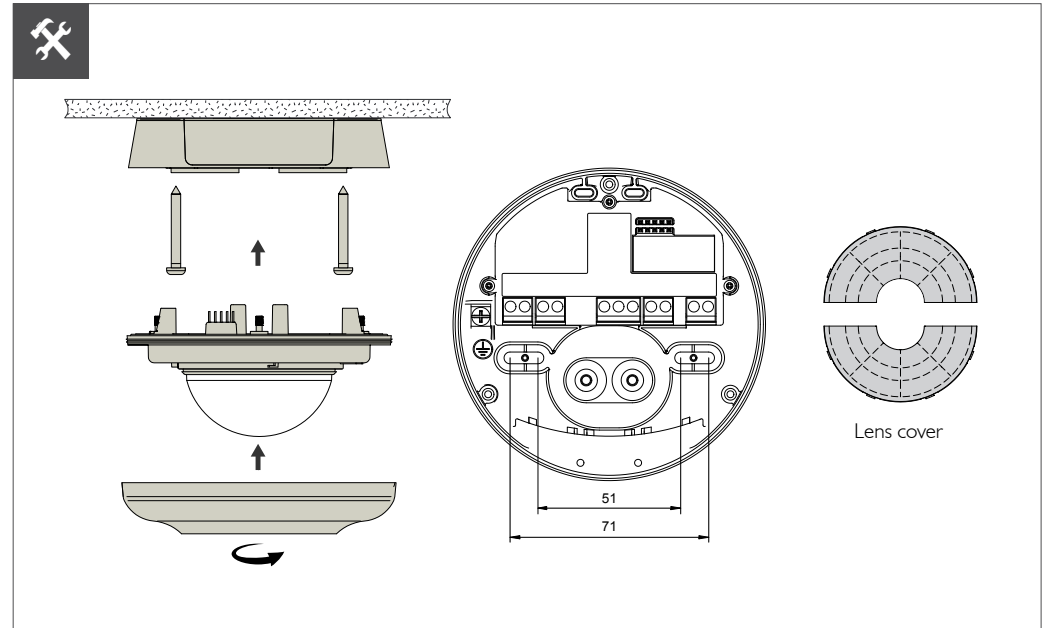
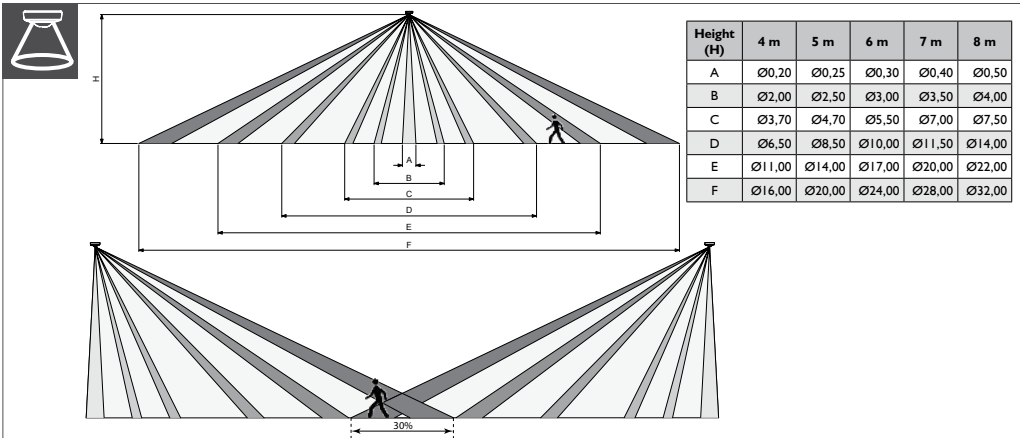
	 2300 W	 1200 VA	 LED 350 W	 μ10A	 IP 54
 2-60 min.	 20-1000 lux	 360°	 Ø16-32 m	 4-8 m	 -5°C-+50°C

41-771 - 8 m High Ceiling

Bevægelsessensor, I-kanal
 Motion detector, I-channel
 Bewegungsmelder, I-Kanal
 Détecteur de mouvement, I canal
 Rörelsesensor, I-kanal
 Bevegelsessensor, I-kanal



+i



Commissioning via IR remote control 41-926 or directly on the detector

Commissioning by the Niko Sensor Tool app using IR-dongle 41-936 for smartphone

Download on the App Store

ANDROID APP ON Google play

Get it from Microsoft

DIP switch: Applications

DIP switch 1:
On: Auto On/Off for channel 1 (**Factory setting**)
Off: Active On/Auto Off for channel 1

DIP switch 2:
 No use

DIP switch 3:
On: Only short press On. (ECO Off and long push deactivated.)
Off: Option for short press On and ECO Off. For long press > 1 sec. the light will be switched on or off constantly for two hours + the set cut-off time, depending on status, switched On or Off. (**Factory setting**)

DIP switch 4:
On: Short press is light-independent
Off: Short press is light-dependent (**Factory setting**)

Factory setting:
 Lux: 200 lux
 Time (Off-delay): 10 min.

NB: Long press is always daylight-independent.

NB: If ECO Off is used, the detector will be blocked for 10 sec. to prevent momentary re-activation (switching the light on).

Miljø: Dette produkt og/eller de medfølgende batterier må ikke deponeres i ikke-genanvendeligt affald. Det kasserede produkt skal afleveres til en genbrugsstation. Din rolle er lige så vigtig som producentens og importørens med hensyn til at fremme sortering, genanvendelse og genbrug af kasseret elektrisk og elektronisk udstyr. For at finansiere affaldssamlingen og affaldsbehandlingen opkræver regeringer i nogen tilfælde genbrugsafgifter (prisen på dette produkt er inklusiv disse afgifter).

Environment: This product and/or the batteries provided cannot be deposited in non-recyclable waste. Take your discarded product to a recognised collection point. Just like producers and importers, you too play an important role in the promotion of sorting, recycling and reuse of discarded electrical and electronic equipment. To finance the rubbish collection and waste treatment, the government levies recycling charges in certain cases (included in the price of this product).

Umwelt: Sie dürfen dieses Produkt oder die mitgelieferten Batterien nicht über den normalen Hausmüll entsorgen. Bringen Sie Ihr ausgedientes Produkt zu einer anerkannten Sammelstelle. Genau wie Hersteller und Importeure spielen auch Sie eine wichtige Rolle bei Sortierung, Recycling und Wiederverwendung von ausgedienten elektrischen und elektronischen Geräten. Um die Abholung und Verarbeitung wiederverwertbarer Abfälle finanzieren zu können, ist im Verkaufspreis oftmals bereits eine obligatorische Recyclingabgabe enthalten.

Environnement: Vous ne pouvez pas mettre ce produit ou les batteries fournies au rebut en tant que déchet non trié. Déposez votre produit usagé à un point de collecte agréé. Tout comme les fabricants et importateurs, vous jouez un rôle important dans la promotion du tri, du recyclage et de la réutilisation d'appareils électriques et électroniques mis au rebut. Pour financer la collecte et le traitement, les pouvoirs publics ont prévu, dans certains cas, une cotisation de recyclage (comprise dans le prix d'achat de ce produit).

Omgivelser: Dette produktet og/eller de tilhørende batteriene skal ikke kastes sammen med ikke-resirkulerbart affald. Ta med det kasserte produktet til en godkjent henteplads. På samme måde som produsenter og importører, spiller du også en vigtig rolle med å fremme sortering, resirkulering og gjenbruk av kasseret elektrisk og elektronisk utstyr. For å finansiere bortkjøring av avfall og avfallsbehandling, kan staten legge en resirkuleringsavgift i visse tilfeller (inkludert i prisen til dette produktet).

Miljö: Denna produkt och/eller de medföljande batterierna får inte slängas bland icke-återvinningsbart avfall. Ta med din kasserade produkt till ett godkänt samlingsställe. Precis som tillverkare och importörer spelar du också en viktig roll i arbetet för sortering, återvinning och återanvändning av kasserad elektrisk och elektronisk utrustning. För att finansiera avfallshämtning och avfallshantering tar myndigheterna i vissa fall ut avgifter (ingår i priset på produkten).

+i

For further information about programming, status and operation - Scan QR code or see www.niko.dk/produkt/41-771.

!

Advarsel: Indbygning og montering af elektriske apparater må kun foretages af aut. elinstallatør. Ved fejl eller driftforstyrrelser kontakt den aut. elinstallatør. Ret til ændringer forbeholdes!

Warning: Installation and assembly of electrical equipment must be carried out by qualified electricians. Contact a qualified electrician in the event of fault or breakdown. Reserving the right to make changes!

Warnung: Einbau und Montage elektrischer Geräte dürfen nur durch Elektrofachkräfte erfolgen. Wenden Sie sich bei Störungen bzw. Ausfall an einen Elektrofach-kraft. Änderungen vorbehalten!

Avertissement: L'installation et le montage d'appareils électriques doivent exclusivement être exécutés par un électricien agréé. En cas de défaut ou de perturbation du fonctionnement, contacter un installateur électricien agréé. Sous réserve de modifications!

Varning: Elektriska apparater får endast byggas in och monteras av en auktoriserad elinstallatör. Kontakta den auktoriserade elinstallatören vid fel eller driftstörningar. Med reservation för ändringar!

Advarsel: Innbygging og montering av elektriske apparater må kun utføres av autorisert elektriker. Autorisert elektriker skal også kontaktes ved feil eller driftsforstyrrelser. Det tas forbehold om endringer.