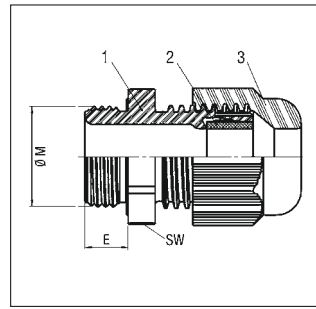
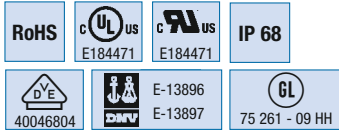


**Kabelverschraubung**  
**SCHLEMMER-TEC**  
 Polyamid  
 metrisches Gewinde, kurz

**Cable gland**  
**SCHLEMMER-TEC**  
 Polyamide  
 metric thread, short



**Material:**

- 1/3: Verschraubungskörper/  
Hutmutter: Polyamid 6
- 2: Dichtung: Neopren

**Temperaturbereich:**  
 -40°C bis 100°C

**Farbe(n)/Ausführungen:**

- lichtgrau, silbergrau, tiefschwarz
- Außengewinde: Metrisch
- kurzes Gewinde
- Reduzier-Dichteinsatz

**Eigenschaften:**

- optimale Zugentlastung durch Klemmlamellen
- Abdichtung zum Gehäuse durch Dichtungslippe
- Trapezgewinde für hohes Anzugsmoment garantiert festen und dauerhaften Sitz der Hutmutter

- vibrationsicher
- gas- und wasserdicht
- UL/VDE: siehe Zeichnung

**Zubehör (siehe Kapitel...):**

- Mehrlochdichtungen (3.1)
- Gegenmuttern (3.3)
- Montagezange Mon.Za (3.1)

**Anwendungsbereiche:**

- Maschinen- und Anlagenbau
- Photovoltaik
- Automatisierungstechnik
- Schiffsbau

**Material:**

- 1/3: Gland element/Cap nut: Polyamide 6
- 2: Sealing: Neoprene

**Temperature range:**  
 -40°C to 100°C

**Colour(s)/Designs:**

- light grey, silver grey, jet black
- External thread: metric
- short thread
- reduction sealing insert

**Characteristics:**

- maximum strain relief through clamp lamella
- seal-tight to enclosure rack through sealing ring
- trapezoidal thread with high torque guarantees tight and permanent fit of the cap nut

- vibration-proof
- gas and water-tight
- UL/VDE: see drawing

**Accessories (see chapter...):**

- Multi-holed Sealings (3.1)
- lock nuts (3.3)
- Mounting tool Mon.Za (3.1)

**Applications:**

- Machine and apparatus construction
- Photovoltaic
- Automation technology
- Ship yards

Außengewinde	Klemmbereich mm	Gewindelänge (E) mm	SW mm	Art.-Nr. lichtgrau RAL 7035	Art.-Nr. silbergrau RAL 7001	Art.-Nr. tiefschwarz RAL 9005	VE Stck.
External thread	Clamping range mm	Thread length (E) mm	SW mm	Art. no. light grey RAL 7035	Art. no. silver grey RAL 7001	Art. no. jet black RAL 9005	PU pcs.
M 12 x 1,5	2,5 - 6,5	8,0	15,0	5308950	5308930	5308940	50
M 16 x 1,5/9	2,5 - 8,0	10,0	19,0	5308958	5308938	5308948	50
M 16 x 1,5/11	3,5 - 10,0	10,0	22,0	5308951	5308931	5308941	50
M 20 x 1,5/13	7,0 - 12,0	10,0	24,0	5308959	5308939	5308949	50
M 20 x 1,5/16	7,0 - 14,0	10,0	27,0	5308952	5308932	5308942	50
M 25 x 1,5/16	7,0 - 14,0	10,0	27,0	5308960	5308961	5308962	50
M 25 x 1,5/21	9,0 - 18,0	10,0	33,0	5308953	5308933	5308943	25
M 32 x 1,5	14,0 - 25,0	10,0	42,0	5308954	5308934	5308944	20
M 40 x 1,5	18,0 - 32,0	10,0	53,0	5308955	5308935	5308945	10
M 50 x 1,5	24,0 - 38,5	12,0	60,0	5308956	5308936	5308946	5
M 63 x 1,5	35,0 - 48,0	12,0	70,0	5308957	5308937	5308947	5
<b>mit Reduzier-Dichteinsatz / with reduction sealing insert</b>							
M 12 x 1,5 RED	1,5 - 5,0	8,0	15,0	5309612	5309512	5309712	50
M 16 x 1,5/9 RED	1,5 - 6,0	10,0	19,0	5309615	5309515	5309715	50
M 16 x 1,5/11 RED	2,0 - 7,0	10,0	22,0	5309616	5309516	5309716	50
M 20 x 1,5/13 RED	3,0 - 9,0	10,0	24,0	5309619	5309519	5309719	50
M 20 x 1,5/16 RED	5,0 - 12,0	10,0	27,0	5309620	5309520	5309720	50
M 25 x 1,5/16 RED	5,0 - 12,0	10,0	27,0	5309624	5309524	5309724	50
M 25 x 1,5/21 RED	7,0 - 16,0	10,0	33,0	5309625	5309525	5309725	25
M 32 x 1,5 RED	11,0 - 21,0	10,0	42,0	5309632	5309532	5309732	20
M 40 x 1,5 RED	13,0 - 24,5	10,0	53,0	5309640	5309540	5309740	10
M 50 x 1,5 RED	17,0 - 31,0	12,0	60,0	5309650	5309550	5309750	5
M 63 x 1,5 RED	26,0 - 39,0	12,0	70,0	5309663	5309563	5309763	5