

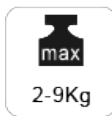


Smart Monitor Mount with Integrated Docking Station, Gas Pressure Spring and Clamp Mount



Quick Installation Guide

DA-90405



Package Content



M4x12MM
A (4 PCS)



M5x12MM
B (4 PCS)



M6x12MM
C (3 PCS)



Ø6.5xØ13x1.8
D (8 PCS)

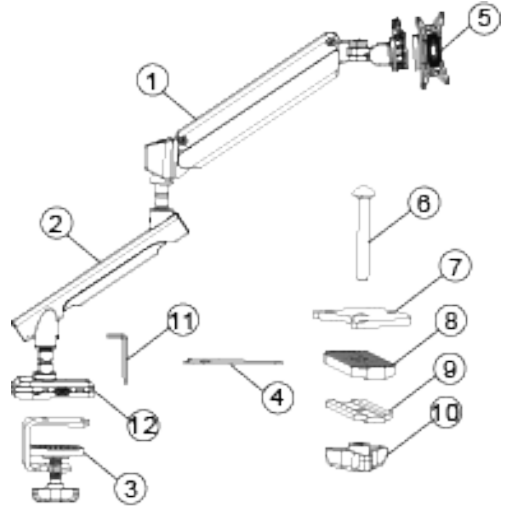


4x4 Allen Key
E (1 PCS)



5x5 Allen Key
F (1 PCS)

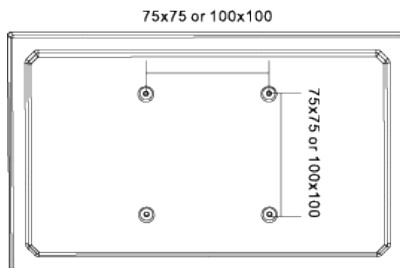
①	Upper arm support	1x
②	Lower arm support	1x
③	Bottom support	1x
④	Bottom pad	1x
⑤	Plate	1x
⑥	Long screw	1x
⑦	Piercing plate	1x
⑧	Anti-slip rubber	1x
⑨	Pressure plate	1x
⑩	Knob nut	1x
⑪	3*3 wrench	1x
⑫	Base	1x



Mounting Instructions

Step 1: Preparations before installing monitor

- 1) Make sure there are VESA holes 100x100 mm or 75x75 mm in the monitor. If not, the mount couldn't be installed.
- 2) Remove the original fixed base of monitor. Be careful not to scratch the screen.

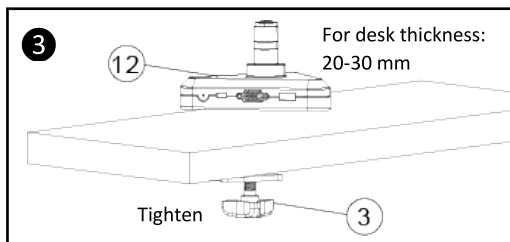
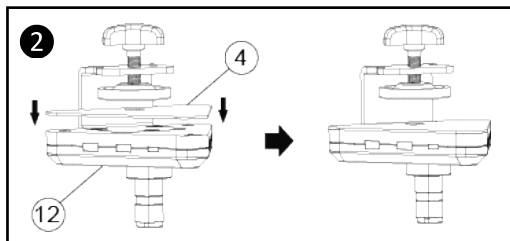
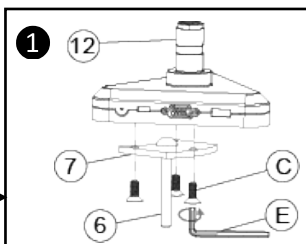
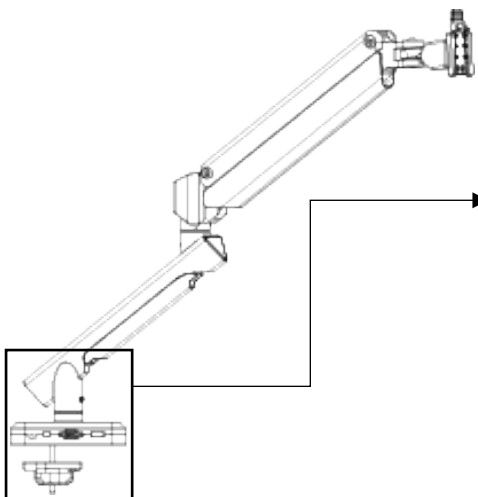
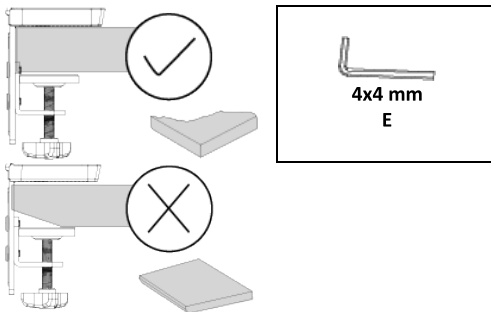


Step 2-A: Option 1: Clamp

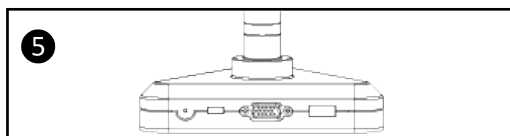
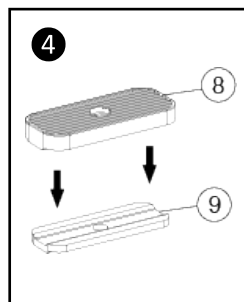
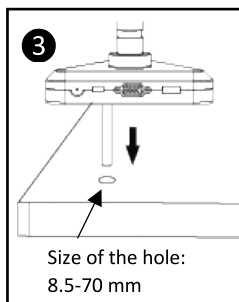
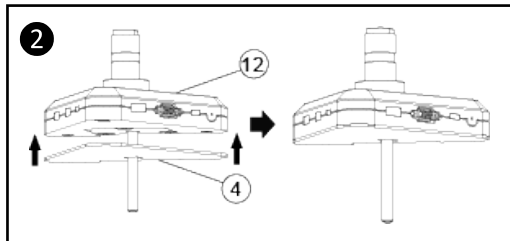
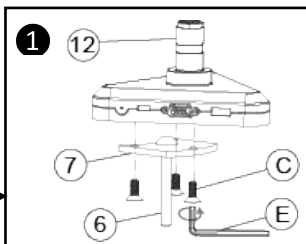
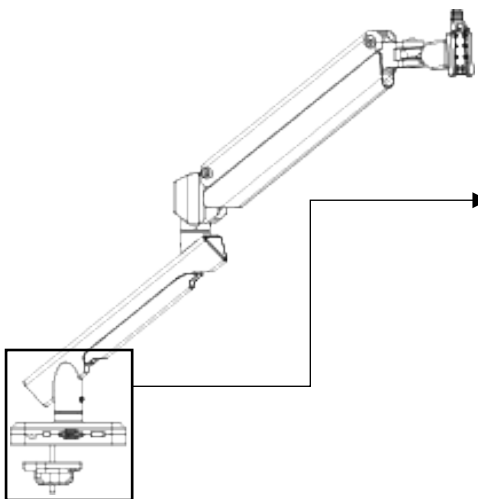
CAUTION

Suitable for right-angle table boards, the use of special-shaped table boards on the mounting surface is prohibited, to prevent the clamping parts from falling!

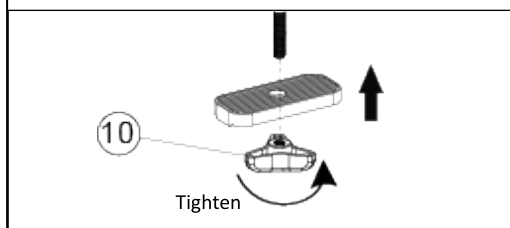
Desktop



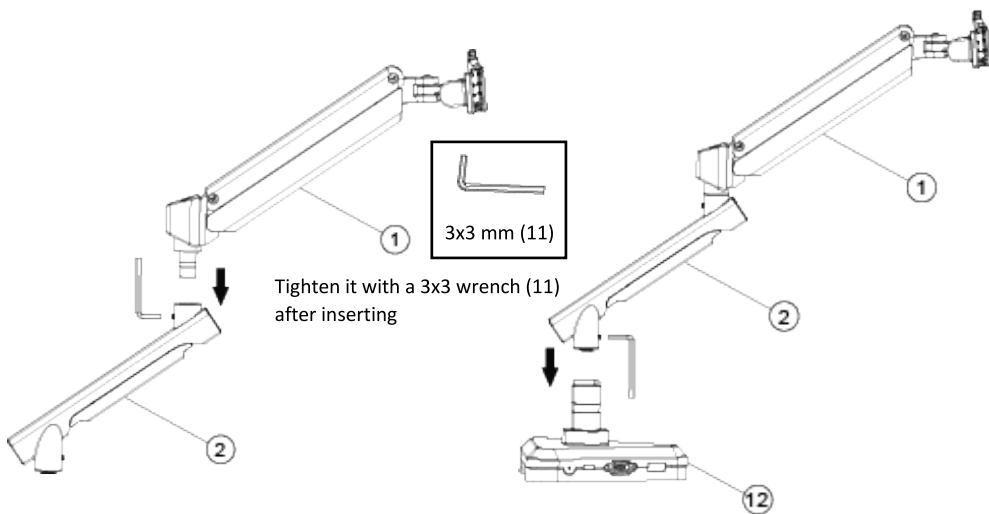
Step2-B: Option 2: Grommet



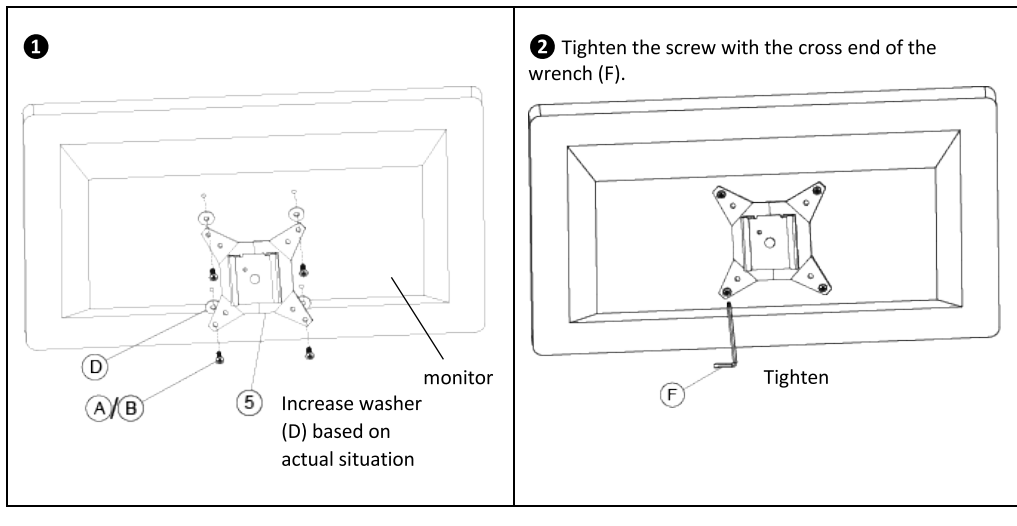
For desk thickness: 25-30 mm



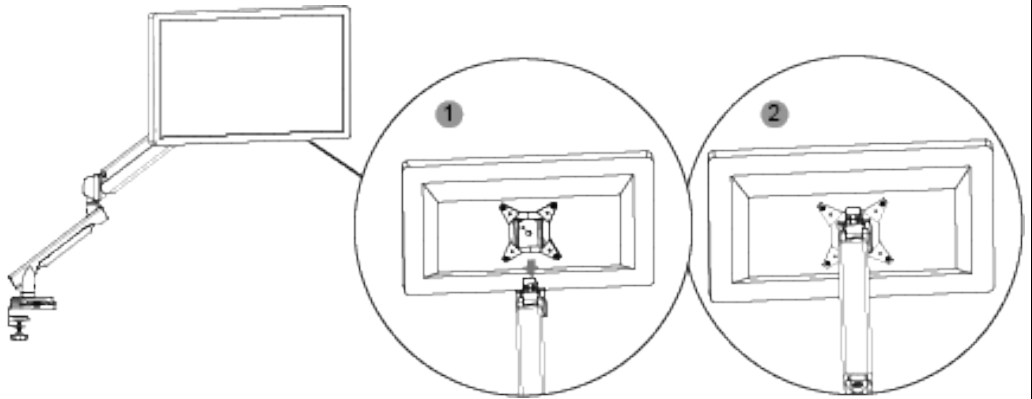
Step 3: Connect the upper and lower arm support to the base



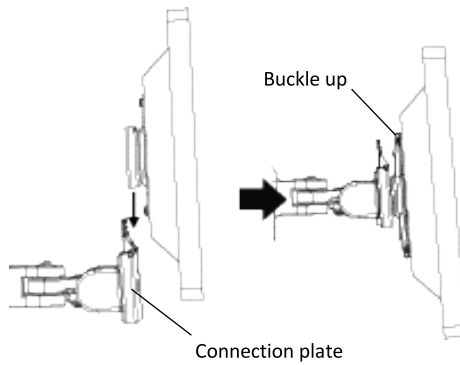
Step 4: Attaching the monitor to the plate



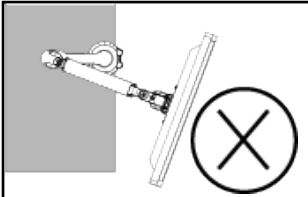
Step 5: Install the monitor to the arm support



Hang the monitor from top to bottom on the connection plate and make sure to buckle it up.



Step 6: Adjust the monitor



! CAUTION:

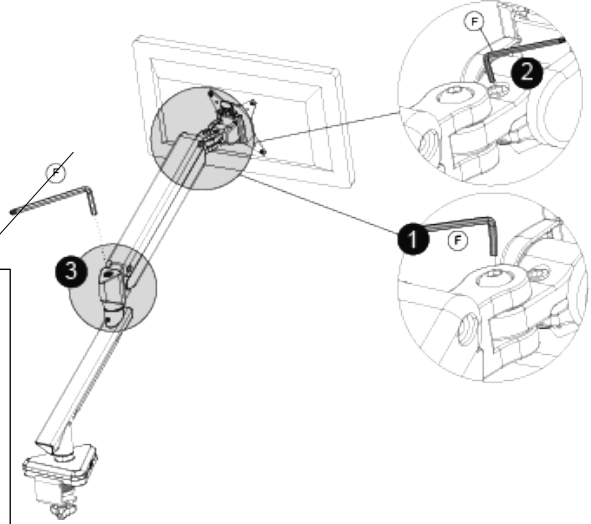
Please do not turn the monitor to the back to ensure the safe of possession and body.

Factory setting: 5-7 kg

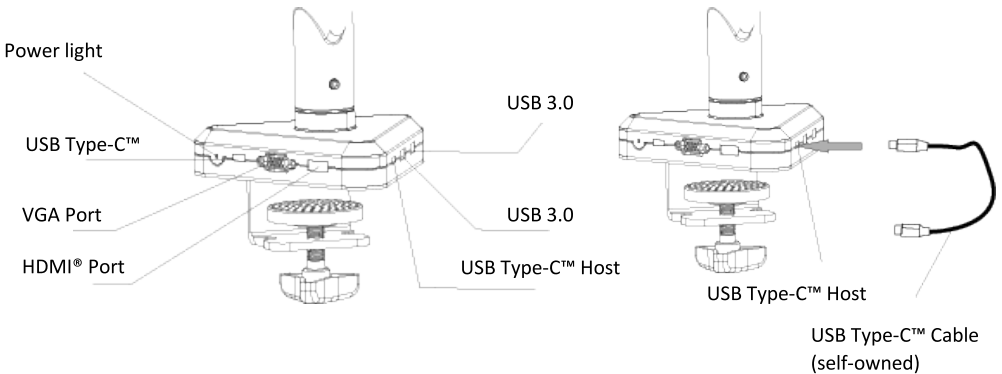
Adjust the monitor's height after installing. If the monitor cannot stop at any height, please use the supplied 5x5 allen key to adjust the screw on the arm. To make the mount and monitor's weight equal and it can stop at any height, please adjust the screw in "-" direction, when the monitor is up and "+" direction, when it is down.

ATTENTION:

To adjust the swivel function by 5x5 allen key (F) on position 1.
To adjust the tilt function by 5x5 allen key (F) on position 2.

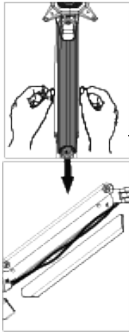


Connect Cables

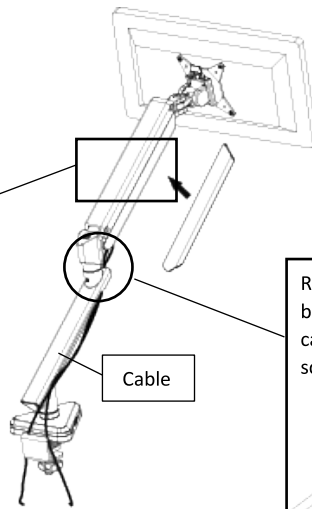


Using cord management

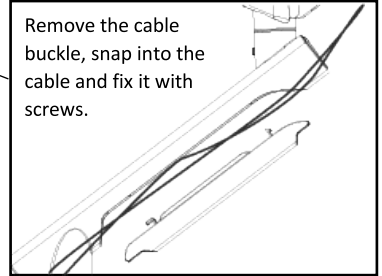
Use both hands to break apart to remove the buckle



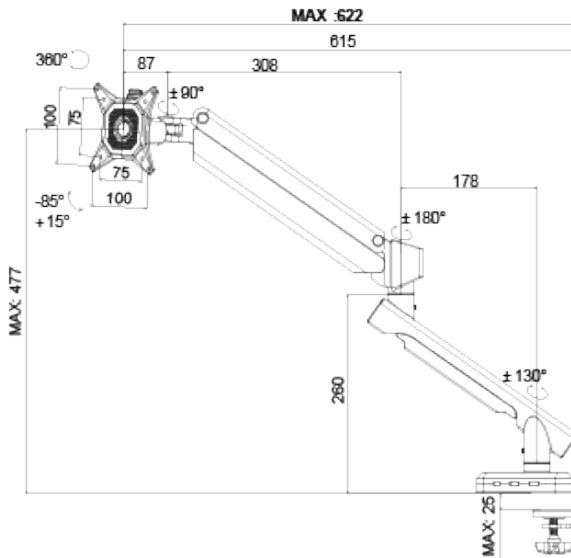
Remove this buckle when arranging the cables, and then hang it after finishing



Remove the cable buckle, snap into the cable and fix it with screws.



Specifications



USB-C™ Docking Station

- 1 x HDMI port
- 1 x VGA port
- 1 x USB-C™ host
- 1 x USB-C™ with Power Delivery (PD 3.0 / 87 W max.)
- 2 x USB A - USB 3.0 / SuperSpeed 5 Gbps max. / 5 V / 0.9 A
- HDMI version: 1.4
- HDMI resolution: 4K - 1 monitor / 1080p - 2 monitors
- VGA resolution: Full HD (1080p)
- USB-C™ version: USB 3.1 Gen 1
- Simultaneous use of HDMI + VGA = Clone desktop
- Individual use of HDMI or VGA = Extend / Clone desktop
- An optional USB-C power adapter is required in order to use the charging function via Power Delivery

CAUTION

This product contains small items that could be a choking hazard if swallowed. Keep these items away from young children.

- Make sure these instructions are read and completely understood before attempting installation. If you are unsure of any part of this installation, please contact a professional installer for assistance.
- The desk or mounting surface must be capable of supporting the combined weight of the mount and the display, otherwise the structure must be reinforced.
- Please check joint parts every two months, making sure the screws are loosened or not.

This product was designed to be installed on desks. Before installing, make sure the mount will support the combined load of the equipment and hardware.

Never exceed the maximum load capacity of 9 kg, or else it may result in product failure or personal injury.

Note: This product is intended for indoor use only. Use of this product outdoors could lead to product failure or personal injury.

Warning: This product contains high pressure gas spring parts, please do not put it into fire, high temperature or disassemble it, which will lead to unexpected personal injury.

The obsolete products can be sent back to the manufacturer or handed over to professional institutions.

To ensure the sealing performance of the gas spring, it is suggested to have complete adjustment to the upper arm (with spring) one time or several times every month.

Hereby Assmann Electronic GmbH declares that the Declaration of Conformity is part of the shipping content. If the Declaration of Conformity is missing, you can request it by post under the below mentioned manufacturer address.

www.assmann.com
Assmann Electronic GmbH
Auf dem Schüffel 3
58513 Lüdenscheid
Germany



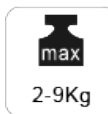


Smarte Monitorhalterung mit integrierter Docking Station, Gasdruckfeder und Klemmstativ



Kurzanleitung

DA-90405



Verpackungsinhalt



M4x12MM
A (4 Stück)



M5x12MM
B (4 Stück)



M6x12MM
C (3 Stück)



Ø6,5 x Ø13 x 1,8
D (8 Stück)

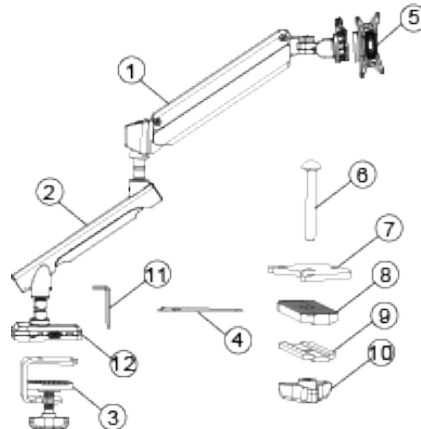


4x4-Innensechskantschlüssel
E (1 Stück)



5x5-Innensechskantschlüssel
F (1 Stück)

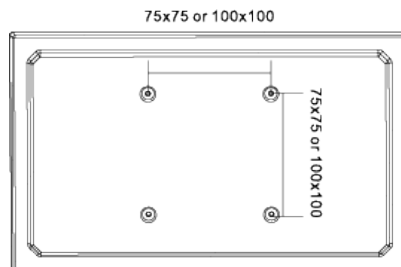
①	Oberer Stützarm	1x
②	Unterer Stützarm	1x
③	Basisstütze	1x
④	Basisunterlage	1x
⑤	Montageplatte	1x
⑥	Langschraube	1x
⑦	Bohrplatte	1x
⑧	Antirutschmatte	1x
⑨	Druckplatte	1x
⑩	Flügelmutter	1x
⑪	3x3-Schraubenschlüssel	1x
⑫	Basis	1x



Montageanleitung

Schritt 1: Vorbereitungen zur Montage des Monitors

- Überprüfen Sie, dass der Monitor über VESA-Schraublöcher in der Größe 100x100 mm oder 75x75 mm verfügt. Falls nicht, ist die Halterung nicht passend für Ihren Monitor.
- Entfernen Sie den Monitorfuß. Achten Sie dabei darauf, den Bildschirm nicht zu beschädigen.

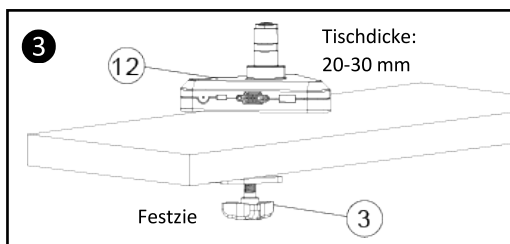
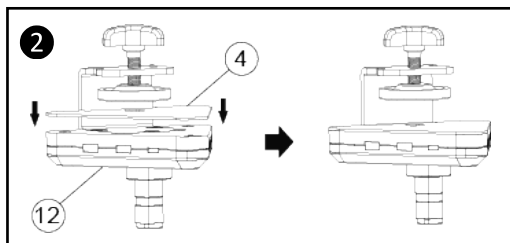
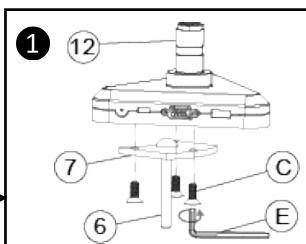
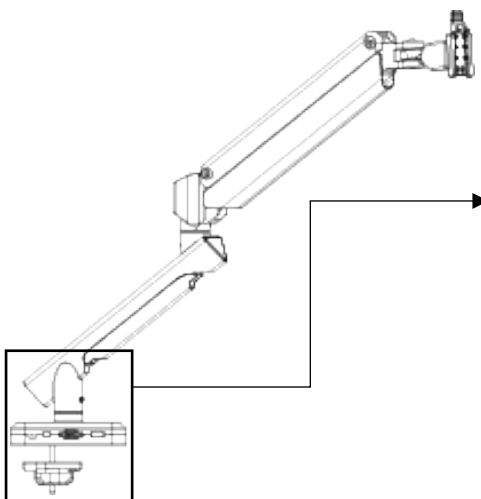
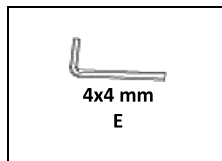
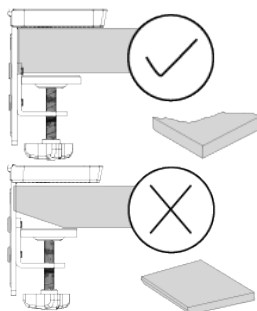


Schritt 2a: Option 1: Klemmstativ

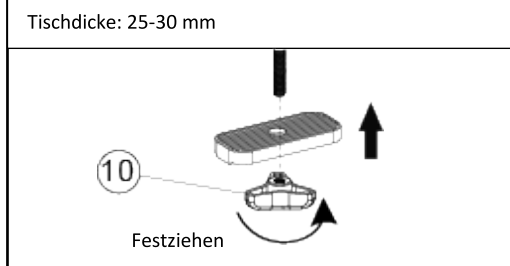
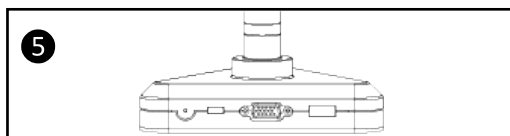
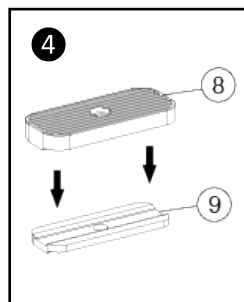
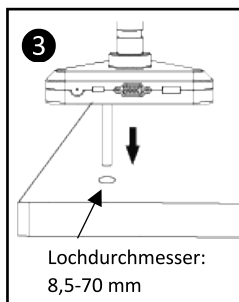
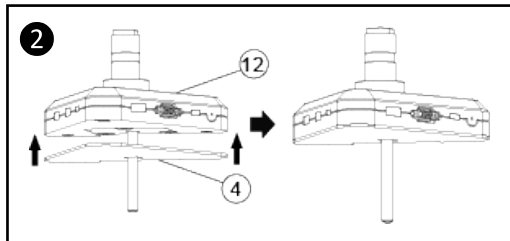
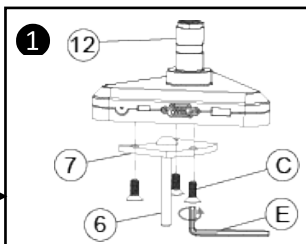
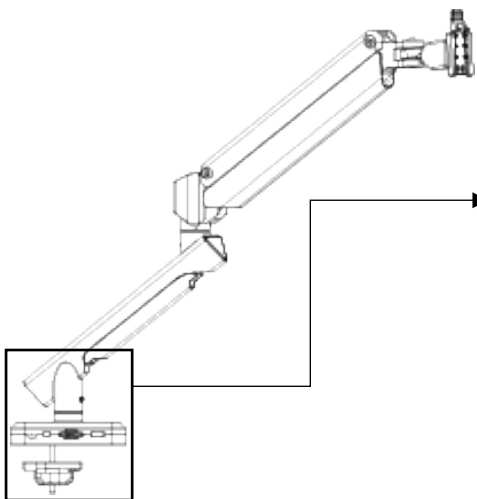
VORSICHT

Das Klemmstativ ist ausschließlich für rechtwinklige Tischplatten geeignet. Auf anders geformten Tischplatten sitzt die Halterung nicht korrekt und Teile können herunterfallen!

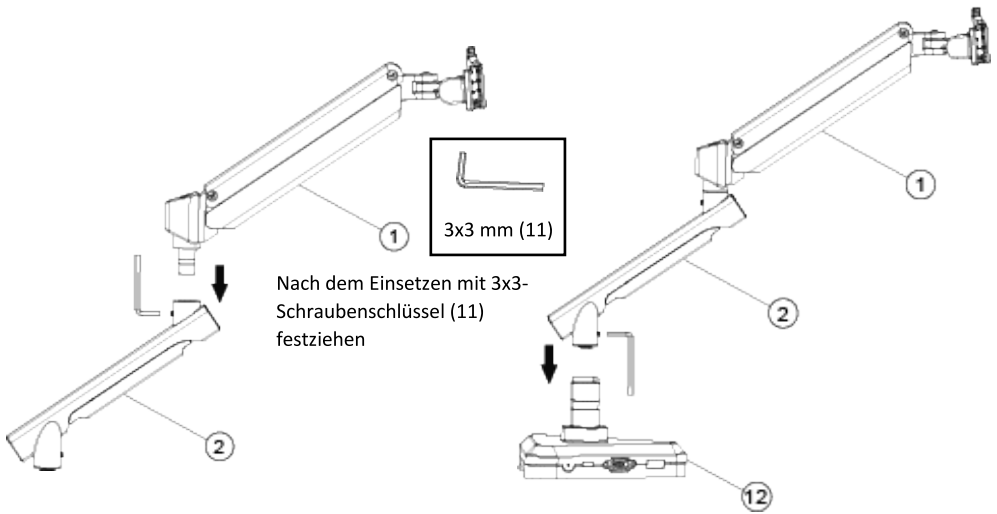
Tischplatte



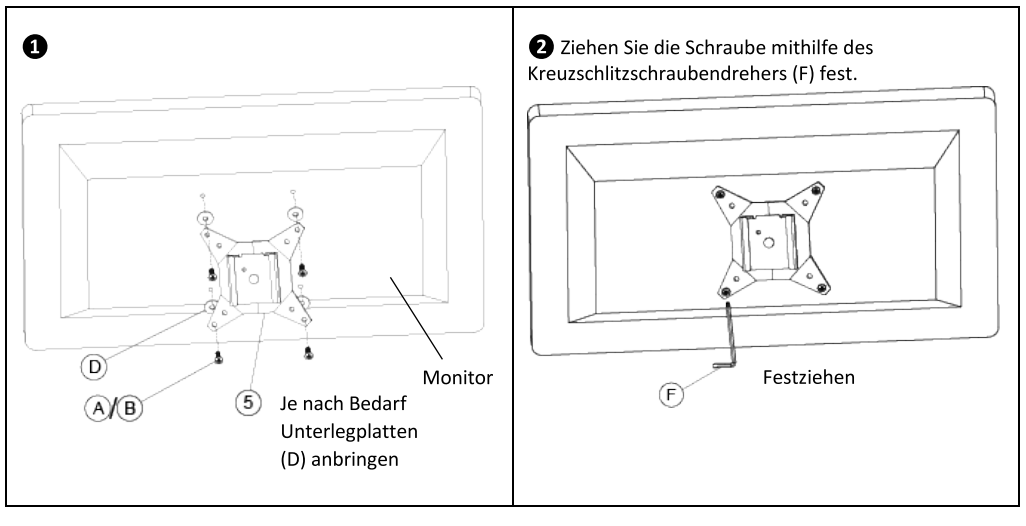
Schritt 2b: Option 2: Kabeldurchführung



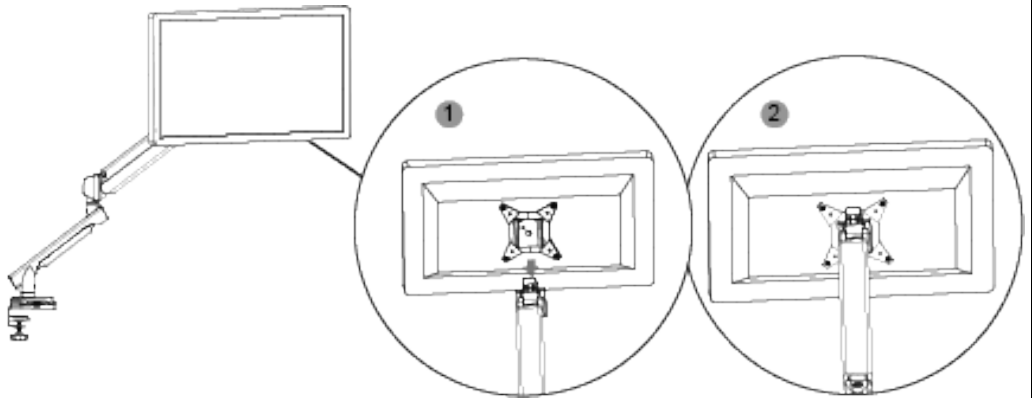
Schritt 3: Verbinden Sie den oberen und den unteren Stützarm mit der Basis



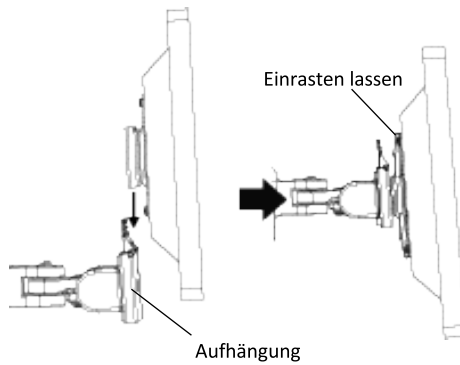
Schritt 4: Befestigen des Monitors an der Platte



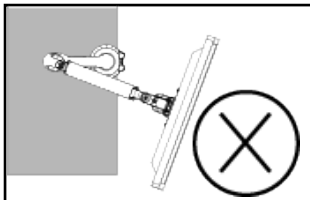
Schritt 5: Befestigen des Monitors am Stützarm



Hängen Sie den Monitor von oben in die Aufhängung ein und achten Sie darauf, dass er korrekt einrastet.



Schritt 6: Anpassen des Monitors

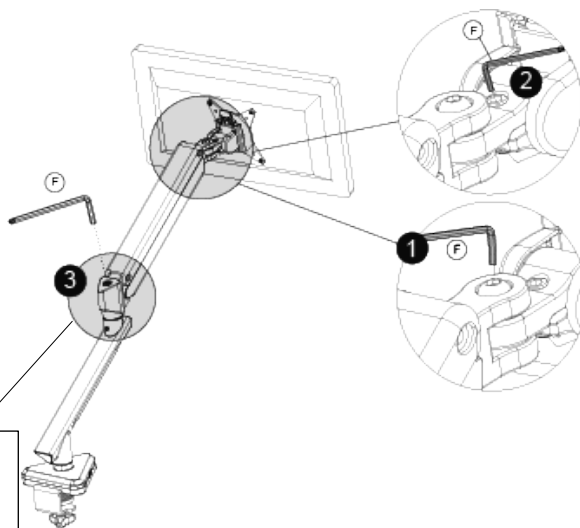


! VORSICHT:

Drehen Sie den Monitor nicht nach hinten, um Schäden am Gerät und Verletzungsgefahr zu vermeiden.

Zulässiges Gewicht: 5-7 kg

Passen Sie nach der Montage die Monitorhöhe an. Verwenden Sie den mitgelieferten 5x5-Innensechskantschlüssel, um die Einstellung der Schraube am Stützarm anzupassen. Um die Halterung und den Monitor auszubalancieren, damit Sie beliebige Höhen konfigurieren können, drehen Sie die Schraube in Richtung „-“ bzw. „+“.



ACHTUNG:

Verwenden Sie den 5x5-Innensechskantschlüssel (F) auf Position 1, um den Monitor zu schwenken.

Anschluss der Kabel

Leuchtanzeige für Stromversorgung

USB Type-C™

VGA-Port

HDMI®-Port

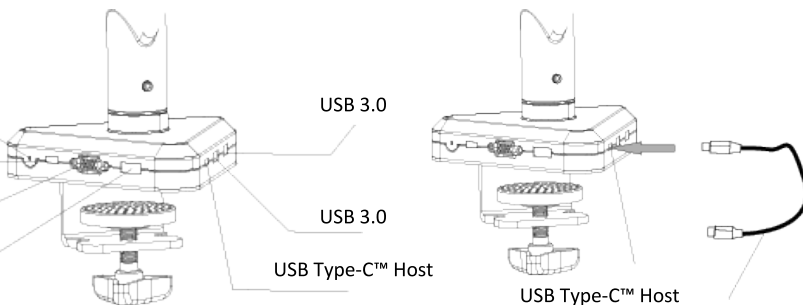
USB 3.0

USB 3.0

USB Type-C™ Host

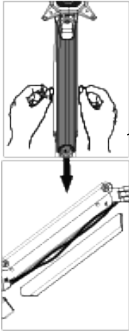
USB Type-C™ Host

USB-Type-C™-Kabel

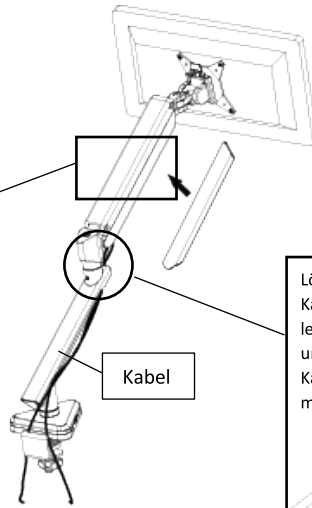


Kabelführung

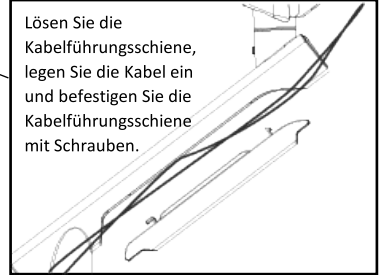
Ziehen Sie die Kabelführungsschiene mit beiden Händen auseinander



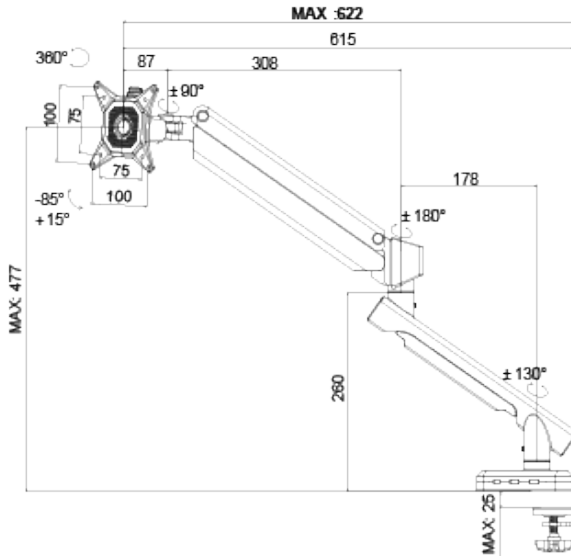
Lösen Sie die Kabelführungsschiene, um die Kabel einzuliegen, und hängen Sie sie danach wieder ein.



Lösen Sie die Kabelführungsschiene, legen Sie die Kabel ein und befestigen Sie die Kabelführungsschiene mit Schrauben.



Technische Spezifikationen



USB-C™-DOCKING STATION

- 1x HDMI®-Port
- 1x VGA-Port
- 1 x USB-C™-Host
- 1 x USB-C™ mit Power Delivery (PD 3.0 / 87 W max.)
- 2 x USB A - USB 3.0 / SuperSpeed 5 Gbps max. / 5 V / 0,9 A
- HDMI®-Version: 1.4
- HDMI®-Auflösung: 4K - 1 Monitor / 1080 p - 2 Monitore
- VGA-Auflösung: Full HD (1080 p)
- USB-C™-Version: USB 3.1 Gen 1
- Gleichzeitige Verwendung von HDMI® + VGA = Desktop klonen
- Verwendung von HDMI® oder VGA = Desktop erweitern/klonen
- Optional wird ein USB-C™-Adapter benötigt, um die Ladefunktion über Power Delivery zu nutzen

VORSICHT

Dieses Produkt enthält Kleinteile, die bei Verschlucken eine Erstickungsgefahr darstellen. Halten Sie das Produkt daher von kleinen Kindern fern.

- Vergewissern Sie sich vor der Montage, dass Sie diese Anleitung vollständig gelesen und verstanden haben. Falls Sie einzelne Teile der Anleitung nicht verstehen, nehmen Sie eine Montagefachkraft zur Hilfe.
- Der Tisch oder die Montageunterlage muss das Gesamtgewicht von Halterung und Display tragen können. Verstärken Sie die Unterlage falls notwendig.
- Überprüfen Sie die Konstruktion alle zwei Monate auf lockere Schrauben.

Das Produkt ist für die Montage auf Tischen konzipiert. Vergewissern Sie sich vor der Montage, dass die Unterkonstruktion das kombinierte Gewicht der Halterung und der Hardware tragen kann.

Gehen Sie niemals über die zulässige Maximallast von 9 kg hinaus. Sie riskieren ansonsten Schäden am Gerät oder Verletzungen.

Hinweis: Das Produkt ist nur für den Innengebrauch ausgelegt. Die Verwendung im Freien kann Schäden am Produkt oder Verletzungen zur Folge haben.

Warnung: Das Produkt enthält eine Gasdruckfeder, die unter hohem Druck steht. Setzen Sie diese niemals Feuer oder hohen Temperaturen aus und nehmen Sie sie nicht auseinander, um Verletzungen zu vermeiden.

Bei Obsoleszenz kann das Produkt an den Hersteller zurückgesendet oder entsprechenden Fachbetrieben übergeben werden.

Um die Leistung der Gasdruckfeder aufrechtzuerhalten, wird empfohlen, diese (samt Feder) ein- oder mehrmals monatlich vollständig an den oberen Arm heranzuführen.

Die Assmann Electronic GmbH erklärt hiermit, dass die Konformitätserklärung Teil des Lieferumfangs ist. Falls die Konformitätserklärung fehlt, können Sie diese per Post unter der unten angegebenen Herstelleradresse anfordern.

www.assmann.com
Assmann Electronic GmbH
Auf dem Schüffel 3
58513 Lüdenscheid
Deutschland



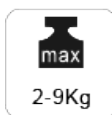


**Support écran intelligent avec station
d'accueil intégrée, ressort à gaz
et pince de fixation**



Guide d'installation rapide

DA-90405



Contenu de la livraison



M4 x 12 mm
A (4 pcs)



M5 x 12 mm
B (4 pcs)



M6 x 12 mm
C (3 pcs)



Ø6,5 x Ø13 x 1,8
D (8 pcs)

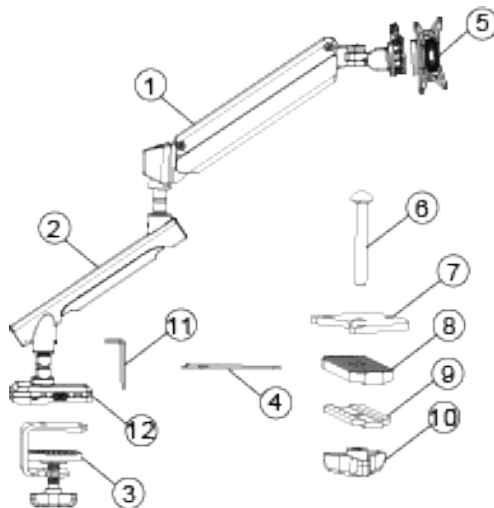


Clé Allen 4x4
E (1 pcs)



Clé Allen 5x5
F (1 pcs)

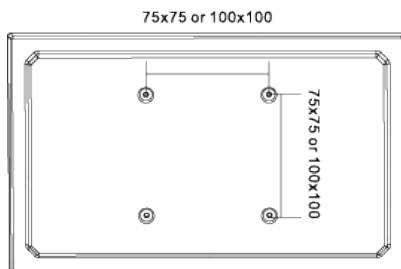
①	Partie supérieure du support	1 x
②	Partie inférieure du support	1 x
③	Support de fixation	1 x
④	Platine	1 x
⑤	Plaque VESA	1 x
⑥	Tige filetée	1 x
⑦	Plaque de montage	1 x
⑧	Caoutchouc antidérapant	1 x
⑨	Plaque de pression	1 x
⑩	Poignée étoile	1 x
⑪	Clé 3x3	1 x
⑫	Base	1 x



Instructions de montage

Étape 1 : Préparations avant l'installation de l'écran

- 1) Assurez-vous que l'écran comporte des trous VESA avec espacement 100 x 100 mm ou 75 x 75 mm. Si ce n'est pas le cas, le support ne peut pas être installé.
- 2) Retirez la base fixe d'origine de l'écran. Faites attention à ne pas rayer l'écran.

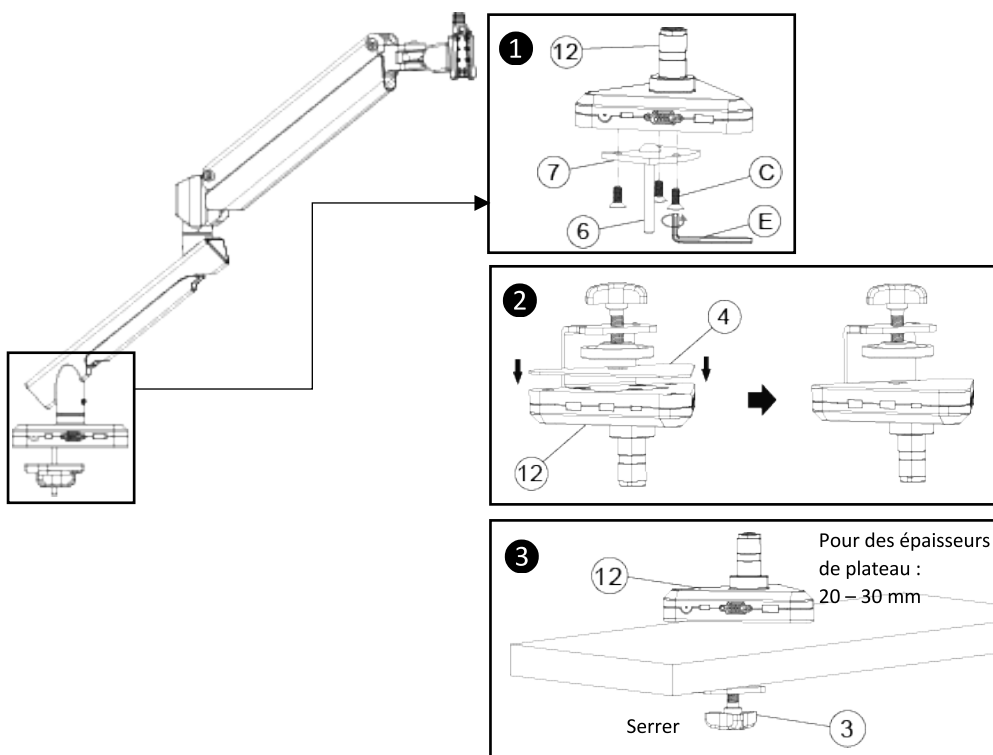
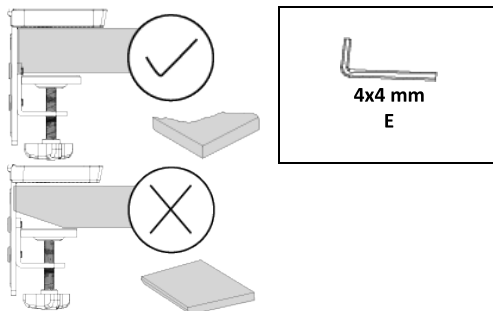


Étape 2-A : Option 1 : Pince de fixation

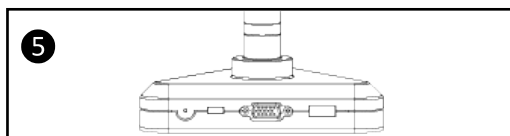
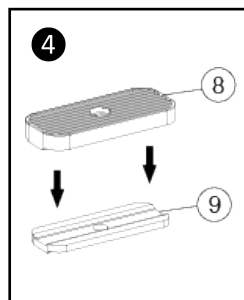
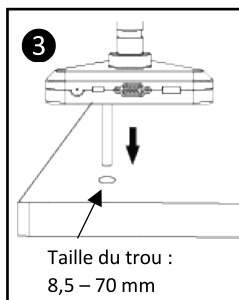
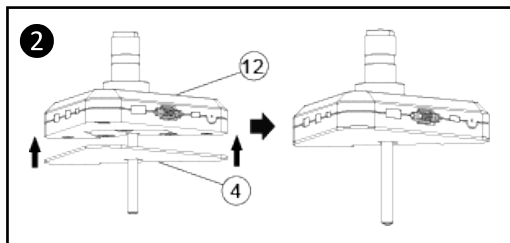
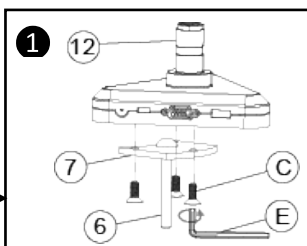
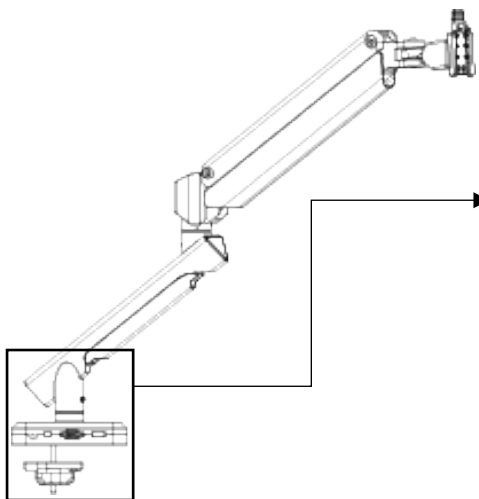
ATTENTION

Convient aux plateaux de table à angle droit, l'utilisation de plateaux de table de forme différente est interdite, cela évitant la chute des pièces de fixation !

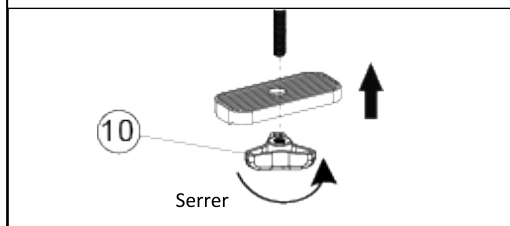
Bureau



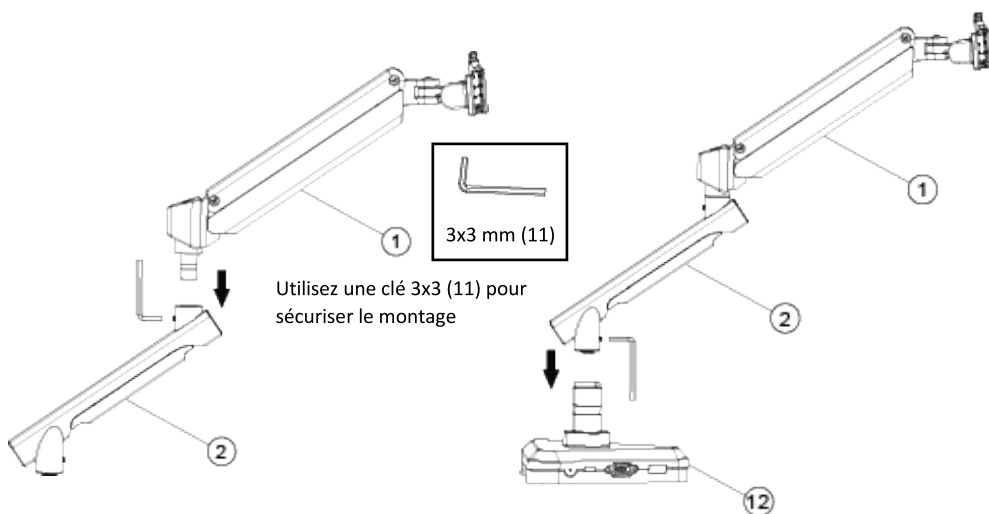
Étape 2-B : Option 2 : Œillet



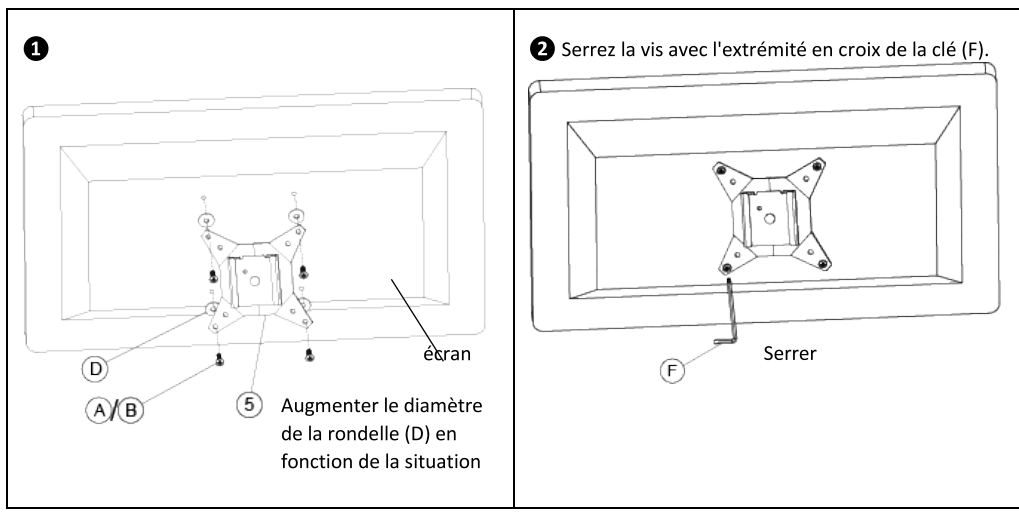
Pour des épaisseurs de plateau : 25 – 30 mm



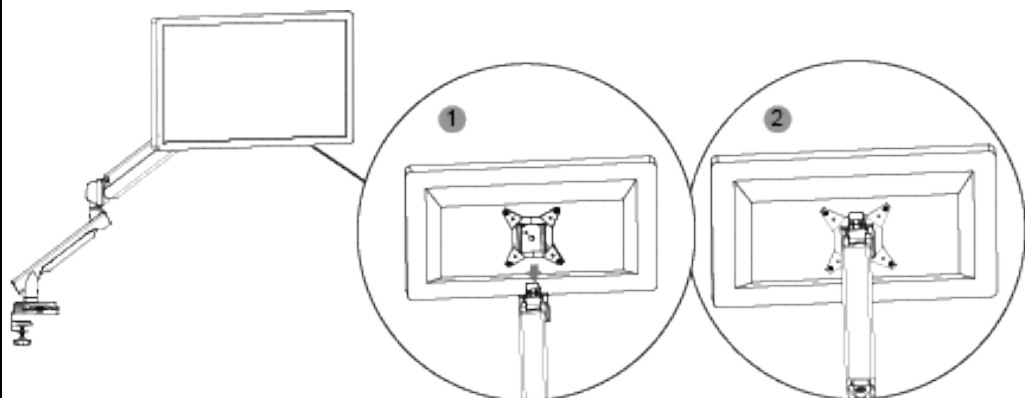
Étape 3 : Connecter les parties supérieures et inférieures à la base



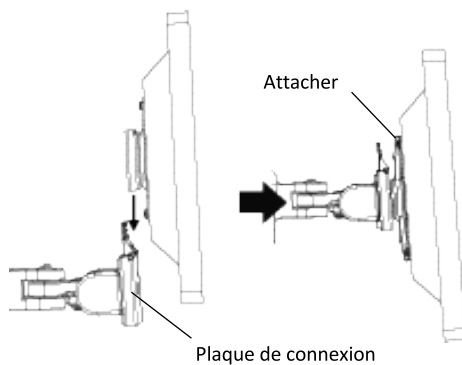
Étape 4 : Fixation de l'écran à la plaque VESA



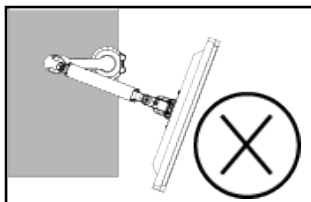
Étape 5 : Installation de l'écran au support



Accrochez l'écran sur la plaque de connexion du haut vers le bas et assurez-vous qu'il soit bien attaché.



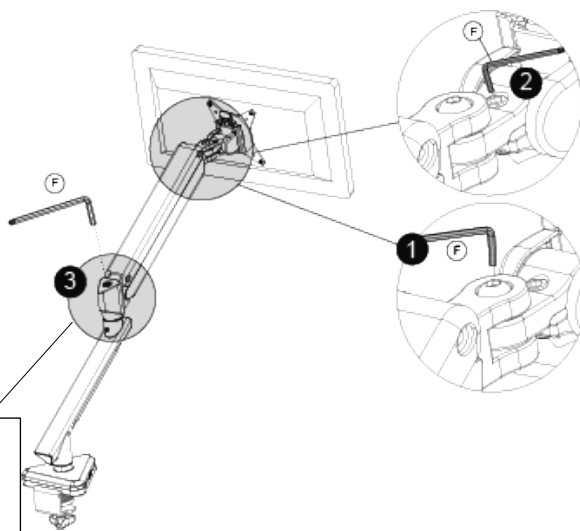
Étape 6 : Ajustement de l'écran



! ATTENTION :
Veuillez ne pas orienter l'écran vers l'arrière afin d'éviter tout dommage matériel et corporel.

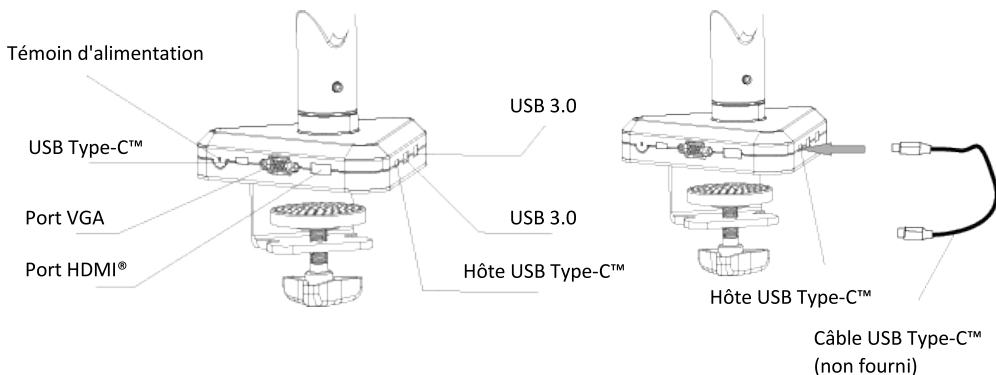
Paramètres d'usine : 5 – 7 kg

Réglez la hauteur de l'écran après l'installation. Si l'écran ne peut pas être bloqué en hauteur, utilisez la clé Allen 5x5 fournie pour ajuster la vis sur le bras. Pour que le poids du support et de l'écran soit le même et que celui-ci puisse être bloqué en hauteur, réglez la vis dans le sens « - » lorsque l'écran est en position haute, et dans le sens « + », lorsqu'il est en position basse.



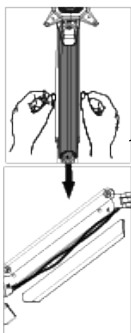
ATTENTION :
Pour faire pivoter l'écran, utilisez la clé Allen 5x5 (F) en position 1.
Pour incliner l'écran, utilisez la clé Allen 5x5 (F) en position 2.

Connexion des câbles

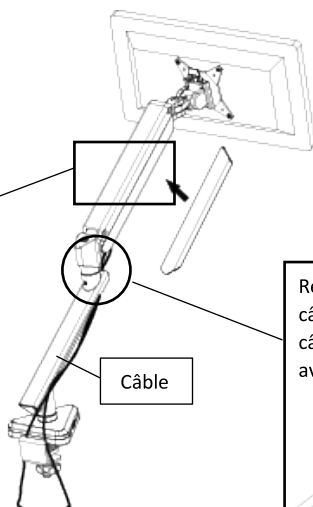


Utiliser le système de gestion de câble

Utilisez les deux mains pour retirer la goulotte passe-câble

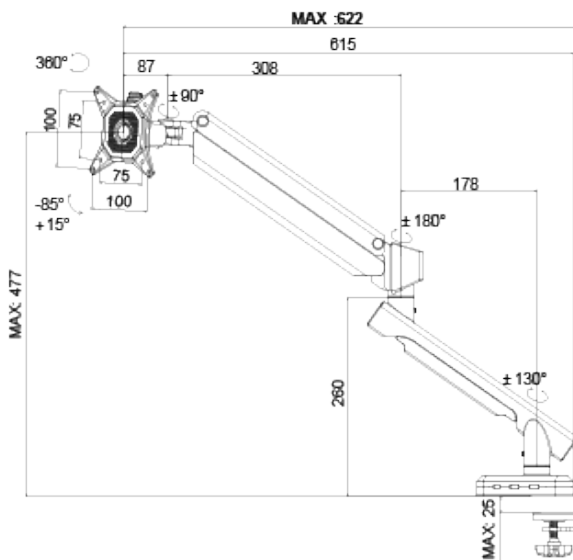


Retirer la goulotte passe-câble intégrée, passez les câbles puis raccrochez-la après avoir terminé



Retirer la goulotte passe-câble intégrée, passez les câbles puis sécurisez-la avec des vis.

Caractéristiques techniques



STATION D'ACCUEIL USB-C™

- 1 x port HDMI
- 1 x port VGA
- 1 x hôte USB-C™
- 1 x USB-C™ avec Power Delivery (PD 3.0 / 87 W max.)
- 2 x USB A – USB 3.0 / SuperSpeed 5 Gbit/s max. / 5 V / 0,9 A
- Version HDMI : 1.4
- Résolution HDMI : 4K – 1 écran / 1080p – 2 écrans
- Résolution VGA : Full HD (1080p)
- Version USB-C™ : USB 3.1 Gen 1
- Utilisation simultanée de HDMI + VGA = dupliquer le bureau
- Utilisation unique de HDMI ou VGA = étendre / dupliquer le bureau
- Un adaptateur secteur USB-C (optionnel) est nécessaire pour utiliser la fonction de charge via Power Delivery

ATTENTION

Ce produit contient de petits éléments qui pourraient présenter un risque d'étouffement en cas d'ingestion. Conservez ces articles hors de portée des enfants.

- Assurez-vous d'avoir lu et compris les instructions avant de procéder à l'installation. Si vous avez des doutes quant à une quelconque partie de l'installation, veuillez contacter un installateur professionnel pour obtenir de l'aide.
- Le bureau ou la surface de montage doit être capable de supporter le poids combiné du support et de l'écran, sinon la structure doit être renforcée.
- Veuillez vérifier les pièces d'articulation tous les deux mois et assurez-vous que les vis ne soient pas desserrées.

Ce produit a été conçu pour être installé sur des bureaux. Avant de procéder à l'installation, assurez-vous que le bureau ou la surface de montage pourra supporter la charge combinée du support et de l'écran. Ne dépassez jamais la capacité de charge maximale de 9 kg, sous peine d'entraîner une défaillance du produit ou des dommages corporels.

Remarque : Ce produit est destiné à un usage intérieur uniquement. L'utilisation de ce produit à l'extérieur pourrait entraîner une défaillance de ce dernier ou un risque de blessure.

Attention : Ce produit contient un ressort à gaz à haute pression, veillez à ne pas l'exposer au feu, à des températures élevées ou encore le démonter, cela pourrait entraîner des dommages corporels.

Le produit hors d'usage peut être renvoyé au fabricant ou remis à des entreprises spécialisées.

Pour assurer le bon fonctionnement du ressort à gaz, il est recommandé de procéder à un réglage complet de la partie supérieure du support (ressort inclus) une ou plusieurs fois par mois.

Assmann Electronic GmbH déclare par la présente que la Déclaration de Conformité est incluse dans la livraison. Dans le cas contraire, demandez l'envoi de la Déclaration de Conformité par courrier postal adressé au fabricant à l'adresse indiquée ci-dessous.

www.assmann.com
Assmann Electronic GmbH
Auf dem Schüffel 3
58513 Lüdenscheid
Allemagne





Supporto per monitor intelligente con docking station integrata, molla a gas e fissaggio a incastro



Guida di installazione rapida

DA-90405



Contenuto dell'imballaggio



M4x12MM
A (4 PZ)



M5x12MM
A (4 PZ)



M6x12MM
C (3 PZ)



Ø6,5xØ13x1,8
D (8 PZ)

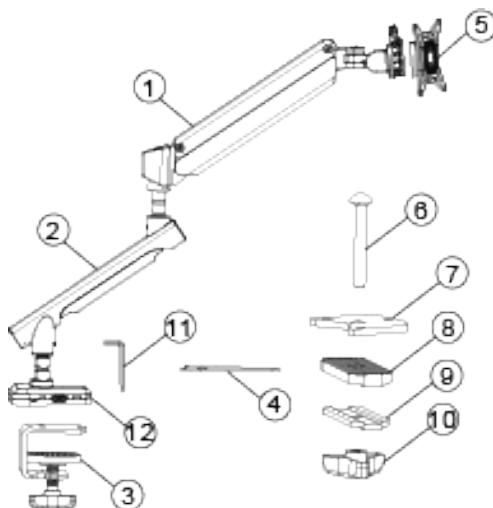


**4x4 chiave a
brugola**
D (1 PZ)



**5x5 chiave a
brugola**
F (1 PZ)

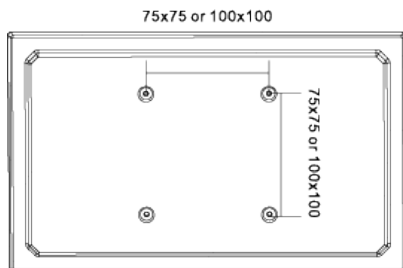
①	Braccio portamonitor superiore	1x
②	Braccio portamonitor inferiore	1x
③	Base del supporto	1x
④	Fermo in gomma alla base	1x
⑤	Piastra	1x
⑥	Vite lunga	1x
⑦	Piastra perforata	1x
⑧	Gomma antiscivolo	1x
⑨	Piastra a pressione	1x
⑩	Dado manopola	1x
⑪	Chiave 3*3	1x
⑫	Base	1x



Istruzioni di montaggio

Passaggio 1: Preparazione prima di installare il monitor

- 1) Assicurarsi che ci siano fori VESA 100x100 mm o 75x75 mm nel monitor, altrimenti il supporto non può essere installato.
- 2) Rimuovere la base fissa originale del monitor. Fare attenzione a non graffiare lo schermo.

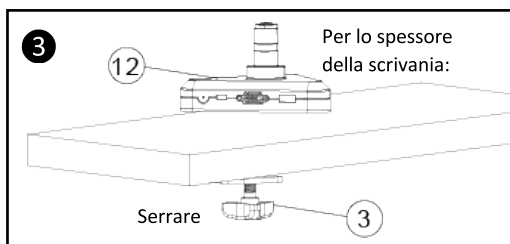
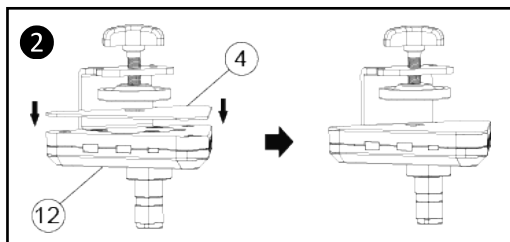
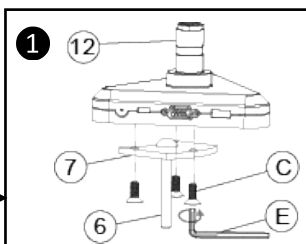
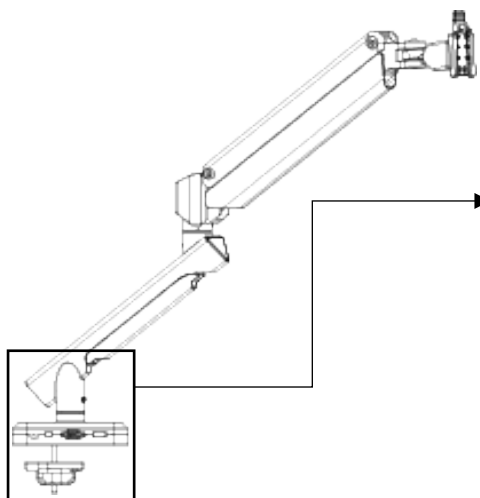
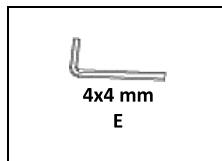
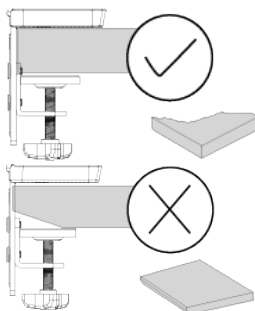


Passaggio 2-A: Opzione 1: Morsetto di fissaggio

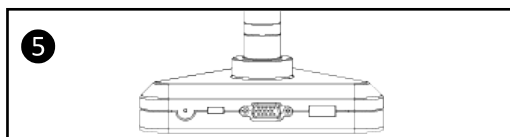
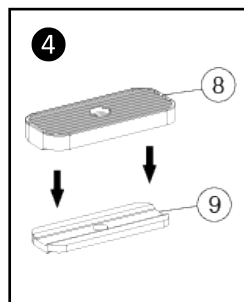
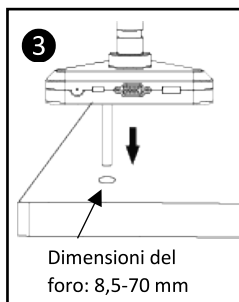
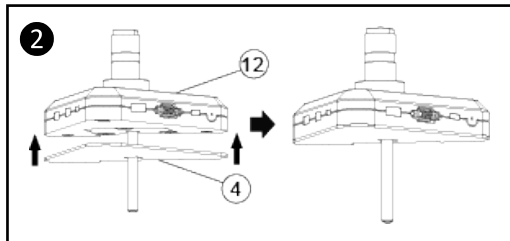
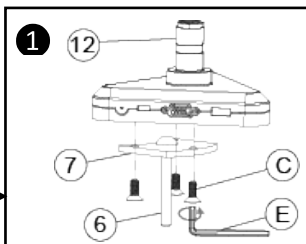
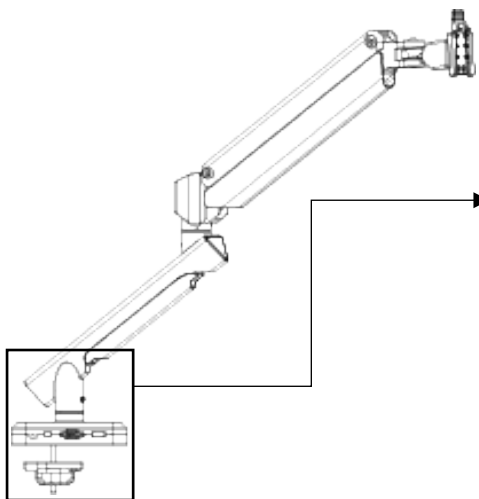
CAUTELA

Adatto per piani ad angolo retto, l'uso di piani di forma speciale sulla superficie di montaggio è vietato, per evitare che le parti di fissaggio cadano!

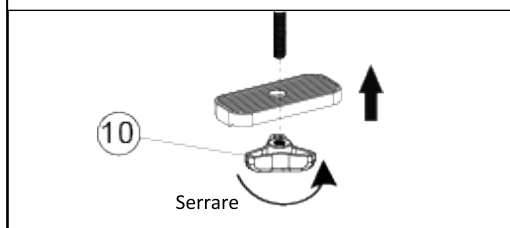
Piano della scrivania



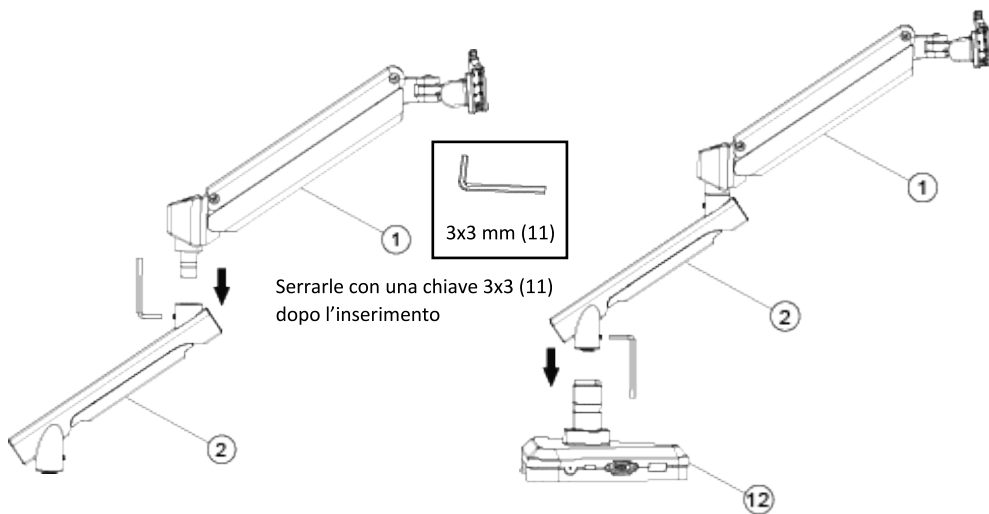
Passaggio2-B: Opzione 2: Occhiello



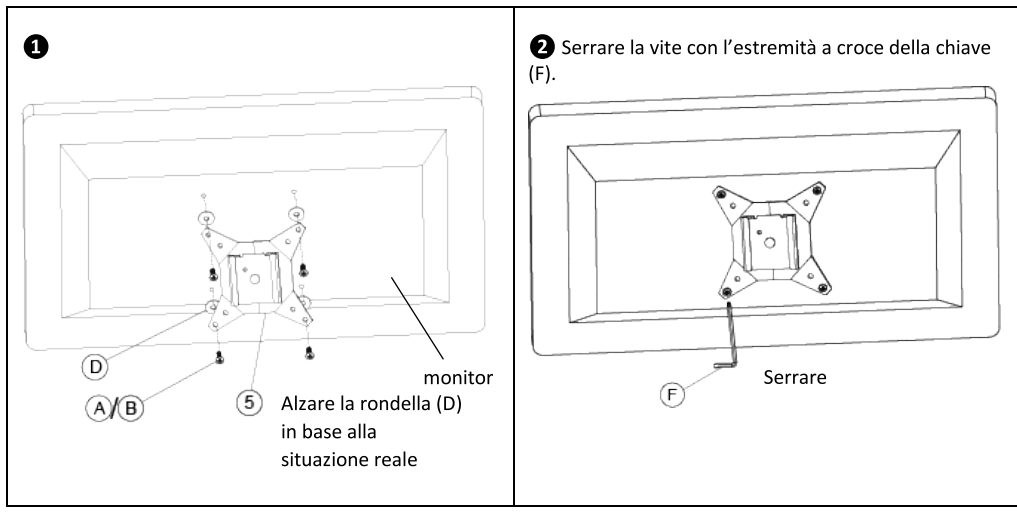
Per lo spessore della scrivania: 25-30 mm



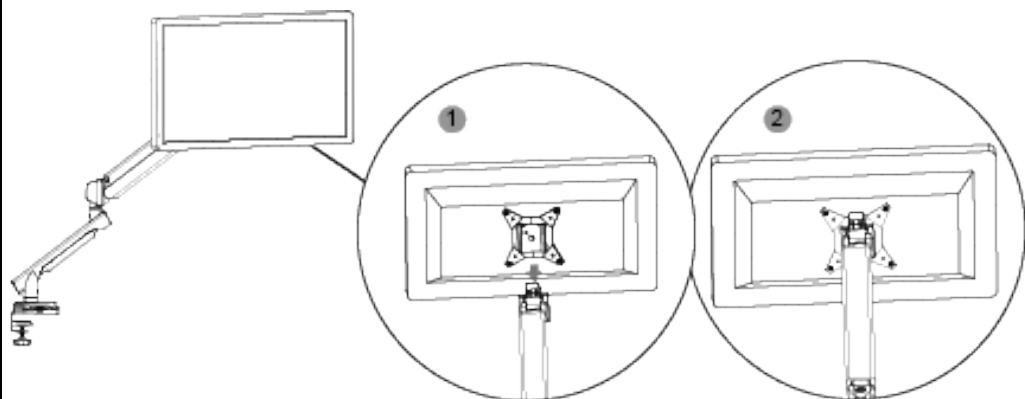
Passaggio 3: Collegare la parte superiore e inferiore del braccio portamonitor alla base



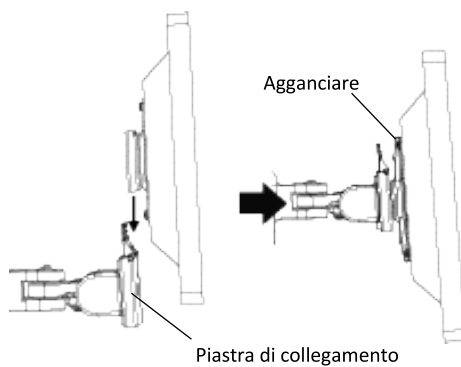
Passaggio 4: Fissaggio del monitor alla piastra



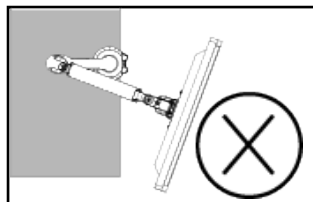
Passaggio 5: Installare il monitor al braccio di supporto



Appendere il monitor dall'alto verso il basso sulla piastra di collegamento e assicurarsi di agganciarla.



Passaggio 6: Regolare il monitor

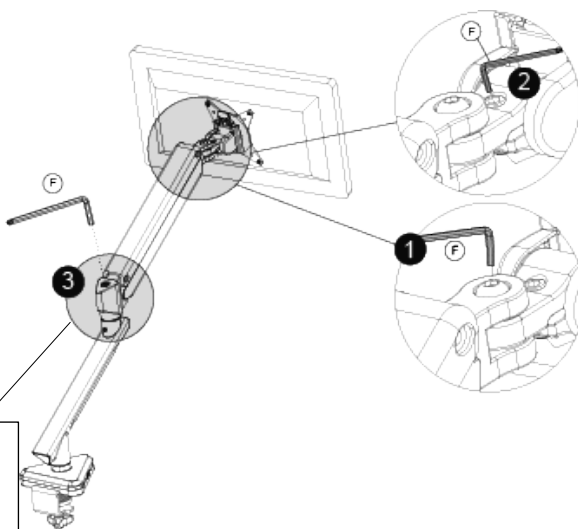


! CAUTELA:

Si prega di non girare il monitor verso la parte posteriore per garantire la sicurezza personale e degli oggetti.

Impostazione di fabbrica: 5-7 kg

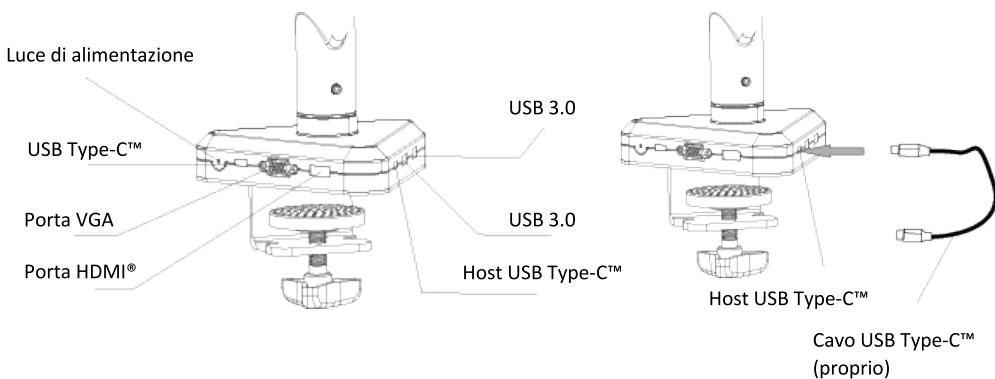
Regolare l'altezza del monitor dopo l'installazione. Se il monitor non può fermarsi a qualsiasi altezza, si prega di utilizzare la chiave a brugola 5x5 in dotazione per regolare la vite sul braccio. Per fare in modo che il supporto e il peso del monitor siano uguali e possa fermarsi a qualsiasi altezza, regolare la vite in posizione “-” quando il monitor è in alto e in direzione “+” quando il monitor è in basso.



ATTENZIONE:

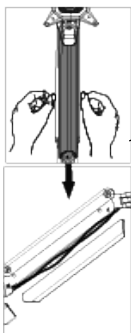
Per regolare la funzione girevole con la chiave a brugola 5x5 (F) sulla posizione 1.
Per regolare la funzione basculante con la chiave a brugola 5x5 (F) sulla posizione 2.

Collegare i cavi

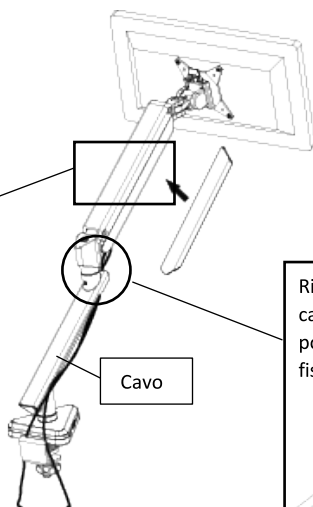


Uso del passacavi

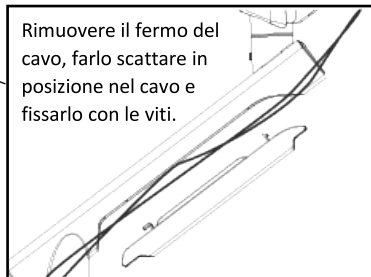
Usare entrambe le mani per staccare e rimuovere il fermo



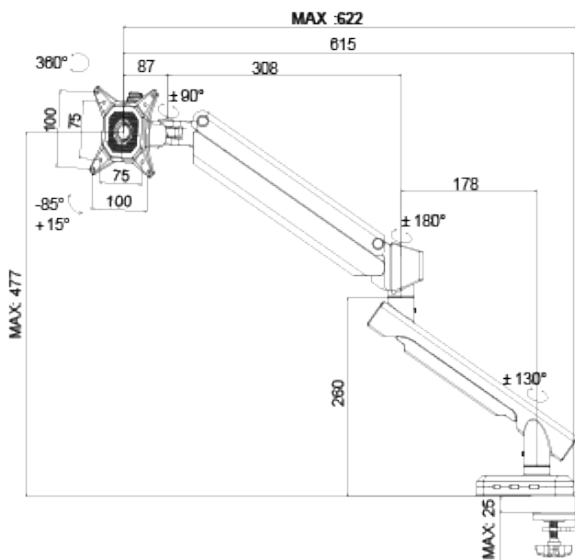
Rimuovere questo fermo quando si dispongono i cavi, poi agganciarlo dopo aver terminato



Rimuovere il fermo del cavo, farlo scattare in posizione nel cavo e fissarlo con le viti.



Specifiche



Docking station USB-C™

- 1 x porta HDMI
- 1 x porta VGA
- 1 x host USB-C™
- 1 x USB-C™ con Power Delivery (PD 3.0 / 87 W max.)
- 2 x USB A - USB 3.0 / SuperSpeed 5 Gbps max. / 5 V / 0.9 A
- Versione HDMI: 1.4
- Risoluzione HDMI: 4K - 1 monitor / 1080p - 2 monitor
- Risoluzione VGA Full HD (1080p)
- Versione USB-C™: USB 3.1 Gen 1
- Uso contemporaneo di HDMI + VGA = duplicazione desktop
- Uso personalizzato di HDMI + VGA = estensione / duplicazione desktop
- Un adattatore di alimentazione USB-C opzionale è necessario per sfruttare la funzione di carica tramite Power Delivery

CAUTELE

Questo prodotto contiene piccoli oggetti che potrebbero rappresentare un pericolo di soffocamento in caso di ingestione. Tenere questi oggetti lontano dalla portata dei bambini.

- Assicurarsi che le presenti istruzioni vengano lette e comprese perfettamente prima di provare a installare il prodotto.
Se non si è sicuri di qualsiasi parte di questa installazione, contattare un installatore professionista per assistenza.
- La scrivania o il supporto devono essere in grado di sostenere il peso combinato del supporto e del display, altrimenti la struttura deve essere rinforzata.
- Si prega di controllare le parti di giunzione ogni due mesi, assicurandosi che le viti siano allentate o meno.

Questo prodotto è stato progettato per essere installato su scrivanie. Prima dell'installazione, assicurarsi che il supporto è in grado di sostenere il peso combinato dell'apparecchio e degli accessori.

Non superare mai la capacità massima di carico di 9 kg o altrimenti potrebbero verificarsi guasti al prodotto o lesioni personali.

Nota: Questo prodotto è destinato esclusivamente all'uso in ambienti interni. L'uso di questo prodotto all'aperto potrebbe causare guasti del prodotto e lesioni personali.

Avvertenza: Questo prodotto contiene parti di molla a gas ad alta pressione, si prega di non metterlo nel fuoco, esporlo ad alte temperature o smontarlo, altrimenti possono verificarsi lesioni personali non prevedibili.

I prodotti obsoleti possono essere restituiti al produttore o consegnati a istituzioni professionali.

Per assicurare le prestazioni di tenuta della molla a gas, si suggerisce di effettuare la regolazione completa del braccio portamonitor superiore (con la molla) una o più volte al mese.

Con la presente Assmann Electronic GmbH dichiara che la dichiarazione di conformità fa parte del contenuto della spedizione. Se la dichiarazione di conformità è mancante, è possibile richiederla per posta al seguente indirizzo del produttore.

www.assmann.com
Assmann Electronic GmbH
Auf dem Schüffel 3
58513 Lüdenscheid
Germania





Soporte de monitor inteligente con estación de acoplamiento integrada, muelle neumático y fijación de apriete



Guía rápida de instalación

DA-90405



Contenido del paquete



M4x12MM
A (4 uds.)



M5x12MM
B (4 uds.)



M6x12MM
C (3 uds.)



Ø6,5xØ13x1,8
D (8 uds.)

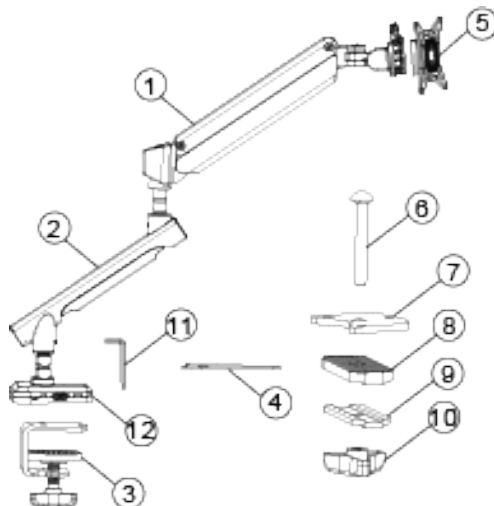


Llave Allen 4x4
E (1 ud.)



Llave Allen 5x5
F (1 ud.)

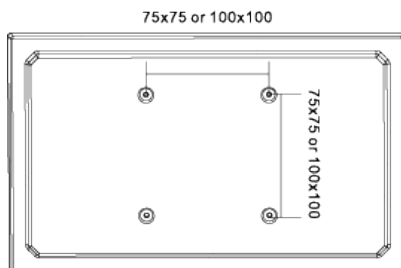
①	Brazo de soporte superior	1
②	Brazo de soporte inferior	1
③	Soporte de base	1
④	Almohadilla de base	1
⑤	Placa	1
⑥	Tornillo largo	1
⑦	Placa perforada	1
⑧	Goma antideslizante	1
⑨	Placa de presión	1
⑩	Tuerca de apriete	1
⑪	Llave 3*3	1
⑫	Base	1



Instrucciones de montaje

Paso 1: Preparativos antes de la instalación del monitor

- 1) Compruebe que existen agujeros VESA de 100x100 mm o 75x75 mm en el monitor. Si no es así, no se puede instalar el soporte.
- 2) Retire la base fijada originalmente en el monitor. Tenga cuidado de no rayar la pantalla.

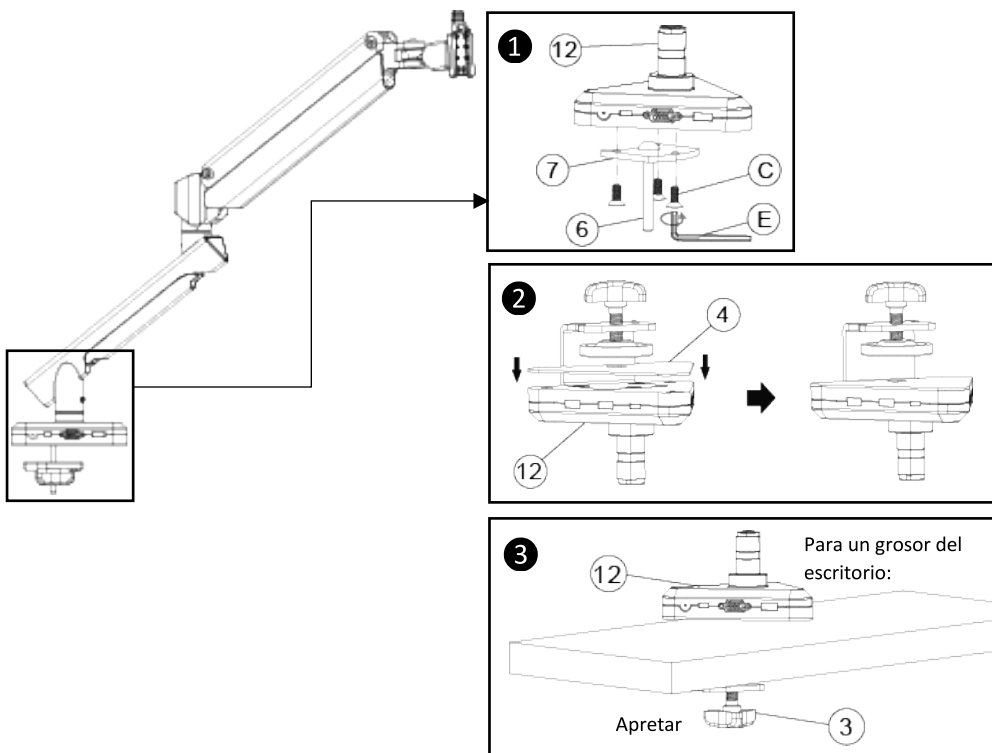
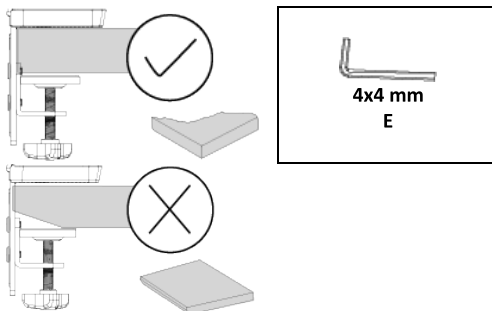


Paso 2-A Opción 1: Abrazadera

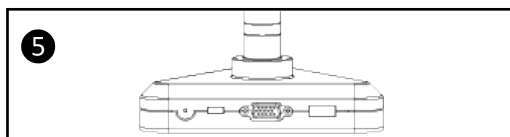
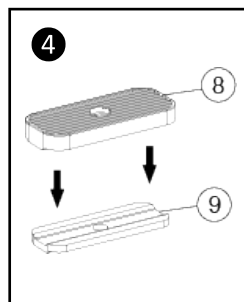
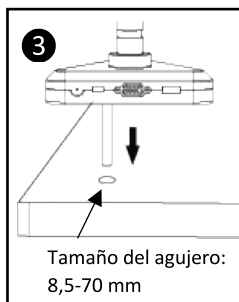
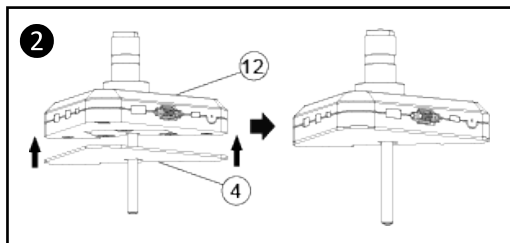
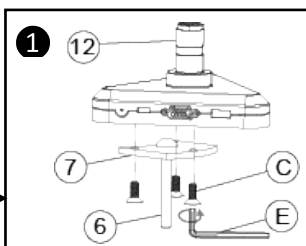
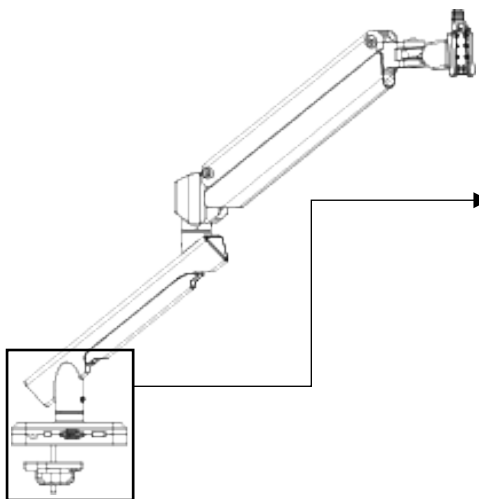
⚠ ATENCIÓN

Apropiado para tableros en ángulo recto.
Está prohibido usar tableros con formas especiales en la superficie de montaje para evitar que se caigan los elementos de sujeción.

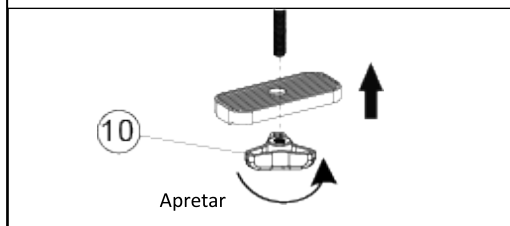
Escritorio



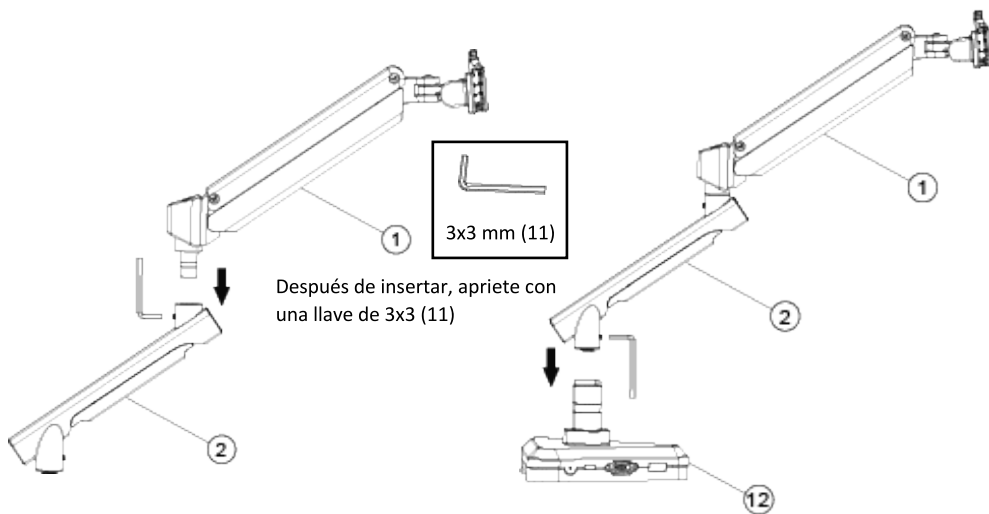
Paso 2-B: Opción 2: Ojal



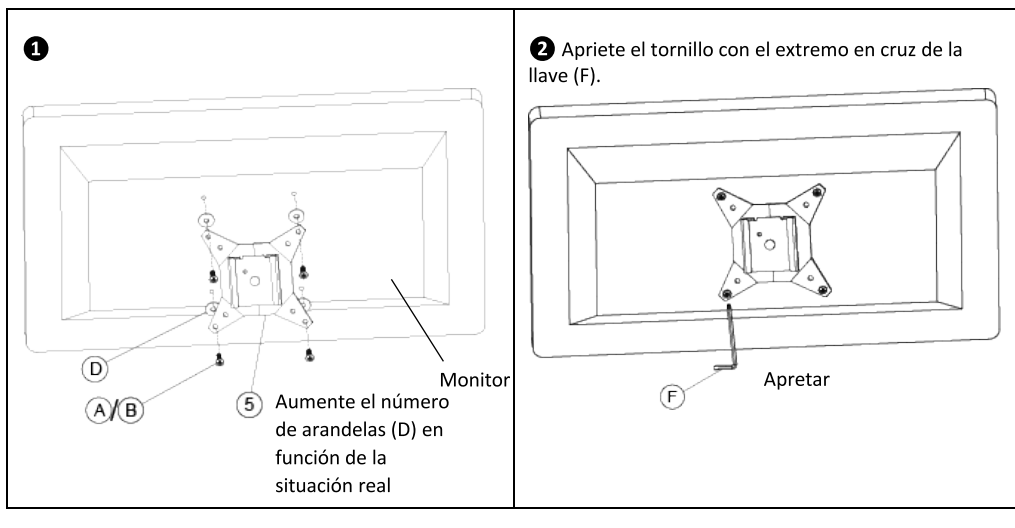
Para un grosor del escritorio: 25-30 mm



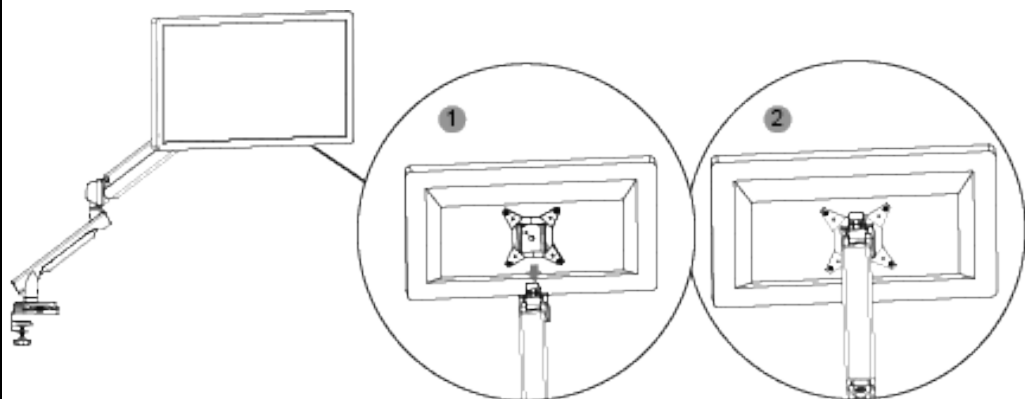
Paso 3: Conecte el brazo de soporte superior e inferior a la base



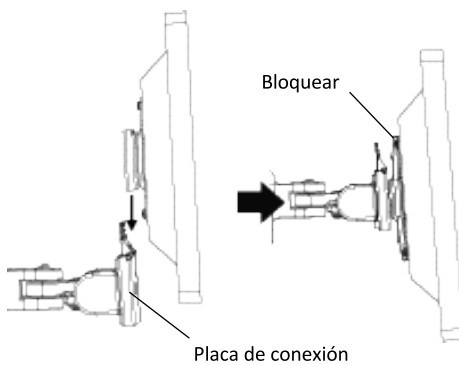
Paso 4: Fijación del monitor en la placa



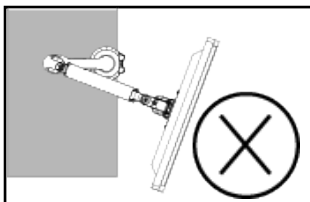
Paso 5: Instalación del monitor en el brazo de soporte



Enganche el monitor desde arriba hacia abajo en la placa de conexión y preste atención a bloquearla.



Paso 6: Ajuste del monitor

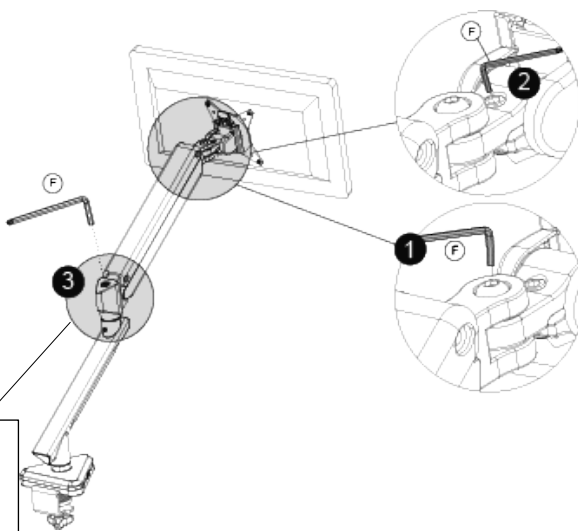


! ATENCIÓN:

Para asegurar la sujeción firme, no gire el monitor hacia atrás.

Ajuste de fábrica: 5-7 kg

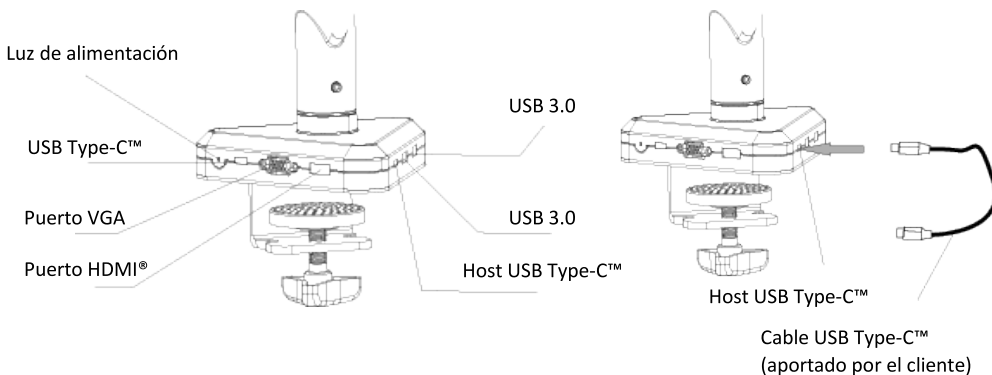
Ajuste la altura del monitor después de la instalación. Si el monitor no se puede detener a cualquier altura, utilice la llave Allen 5x5 incluida en el suministro para ajustar el tornillo en el brazo. Para equilibrar el soporte y el peso del monitor y asegurar que pueda detenerse a cualquier altura, ajuste el tornillo en el sentido «-» cuando el monitor está arriba y en el sentido «+» cuando está abajo.



ATENCIÓN:

Ajuste la función de giro con la llave Allen 5x5 (F) en la posición 1.
Ajuste la función de inclinación con la llave Allen 5x5 (F) en la posición 2.

Conexión de los cables



Estación de acoplamiento USB-C™

- 1 puerto HDMI
- 1 puerto VGA
- 1 host USB-C™
- 1 USB-C™ con Power Delivery (PD 3.0 / máx. 87 W)
- 2 USB A - USB 3.0 / SuperSpeed 5 Gbps máx. / 5 V / 0,9 A
- Versión HDMI: 1,4
- Resolución HDMI: 4K - 1 monitor / 1080p - 2 monitores
- Resolución VGA: Full HD (1080p)
- Versión USB-C™: USB 3.1 Gen 1
- Uso simultáneo de HDMI + VGA = clonado escritorio
- Uso individual de HDMI o VGA = ampliación/clonado escritorio
- Se necesita un adaptador de corriente USB-C opcional para usar la función de carga mediante Power Delivery

ATENCIÓN

Este producto contiene piezas pequeñas que podrían presentar un riesgo de asfixia en caso de ser tragadas. Mantenga estas piezas fuera del alcance de niños pequeños.

- Asegúrese de que haya leído y comprendido completamente estas instrucciones antes de tratar de realizar la instalación.
Si tiene dudas con respecto a alguna parte de esta instalación, póngase en contacto con un instalador para solicitar asistencia.
- El escritorio o la superficie de montaje deben soportar el peso combinado del soporte y de la pantalla; si no fuera así, se deberá reforzar la estructura.
- Compruebe las uniones cada dos meses, asegurándose de que no se hayan aflojado los tornillos.

Este producto está diseñado para la instalación en un escritorio. Antes de proceder a la instalación, compruebe que el soporte es capaz de sostener el peso combinado del equipo y del hardware.

No supere nunca la capacidad de carga máxima de 9 kg; de lo contrario se pueden causar un fallo del producto o daños personales.

Nota: Este producto solo está previsto para el uso en el interior. El uso de este producto en el exterior podría causar el fallo del producto o daños personales.

Advertencia: Este producto contiene elementos de resorte a gas de alta presión. No lo tire al fuego, no lo someta a temperaturas altas y no lo desmonte, ya que se producirán daños personales imprevisibles.

Una vez que el producto haya alcanzado el fin de su vida útil, se puede devolver al fabricante o entregar a servicios de recogida profesionales.

Para asegurar la estanqueidad del resorte a gas se recomienda efectuar la regulación completa del brazo superior (con resorte) una o varias veces al mes.

Assmann Electronic GmbH hace constar que la Declaración de Conformidad es parte del contenido de suministro. Si la Declaración de Conformidad no está incluida, puede solicitarla por correo postal en la dirección del fabricante indicada a continuación.

www.assmann.com

Assmann Electronic GmbH
Auf dem Schüffel 3
58513 Lüdenscheid
Alemania





**Inteligentny uchwyt na monitor ze
zintegrowaną stacją dokującą, sprężyną
gazową
oraz mocowaniem zaciskowym**



Skrócona instrukcja instalacji

DA-90405



Zawartość opakowania



M4 x 12 MM
A (4 SZT.)



M5 x 12 MM
B (4 SZT.)



M6 x 12 MM
C (3 SZT.)



Ø 6,5 x Ø 13 x 1,8
D (8 SZT.)

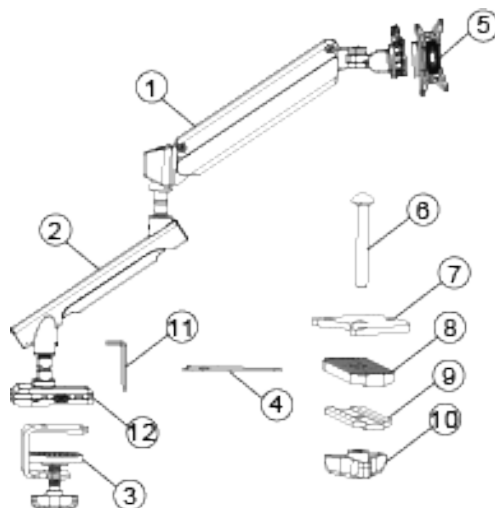


Klucz sześciokątny 4x4
E (1 SZT.)



Klucz sześciokątny 5x5
F (1 SZT.)

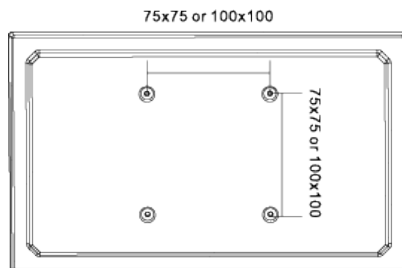
①	Górne ramię	1x
②	Dolne ramię	1x
③	Dolny wspornik	1x
④	Dolna podkładka	1x
⑤	Płyta	1x
⑥	Długi wkręt	1x
⑦	Płytkę z otworem	1x
⑧	Gumowa podkładka antypoślizgowa	1x
⑨	Płytkę dociskową	1x
⑩	Nakrętka z gałką	1x
⑪	Klucz 3 x 3	1x
⑫	Podstawa	1x



Instrukcja montażu

Krok 1: Przygotowania przed instalacją monitora

- 1) Upewnić się, że monitor posiada otwory VESA 100 x 100 mm lub 75 x 75 mm. Jeśli nie, nie można zainstalować tego uchwytu.
- 2) Usunąć oryginalną zamocowaną podstawkę monitora. Zachować ostrożność, aby nie zarysować ekranu.

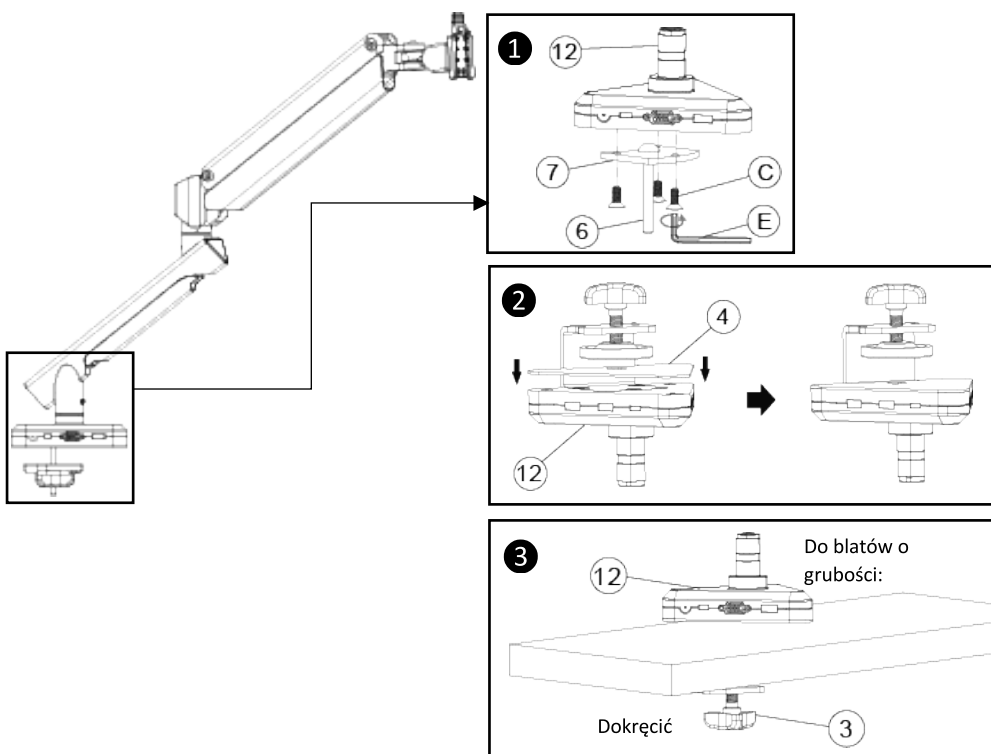
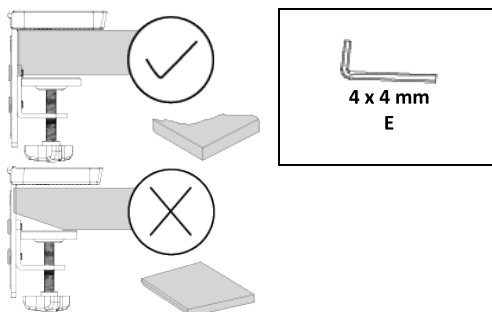


Krok 2-A: Opcja 1: zacisk

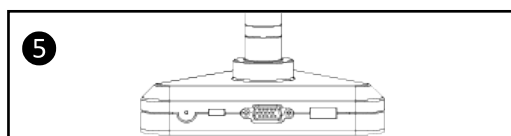
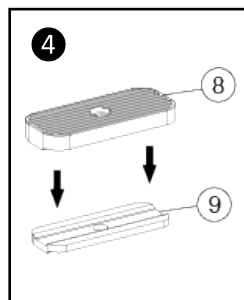
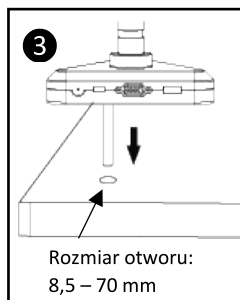
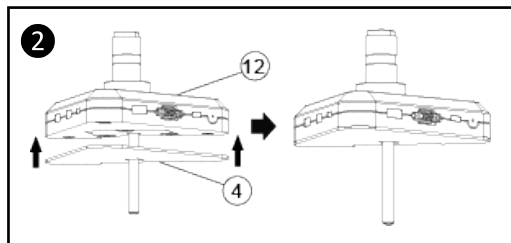
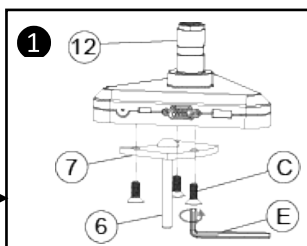
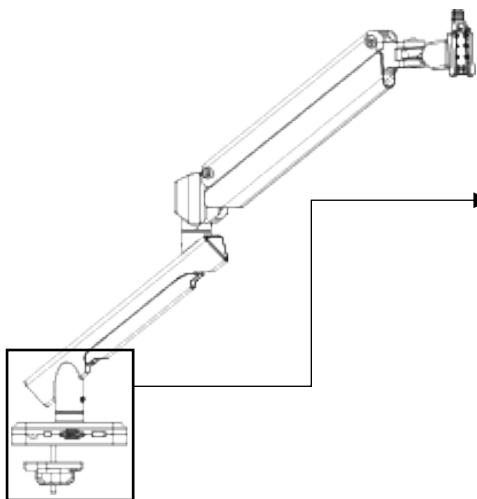
PRZESTROGA

Nadaje się do blatów o kącie prostopadłym.
Montowanie na blatach o odmiennym kształcie jest zabronione, aby zapobiec spadnięciu zacisku!

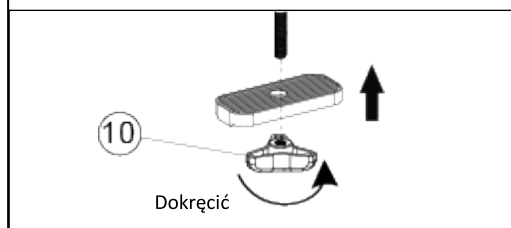
Blat stołu



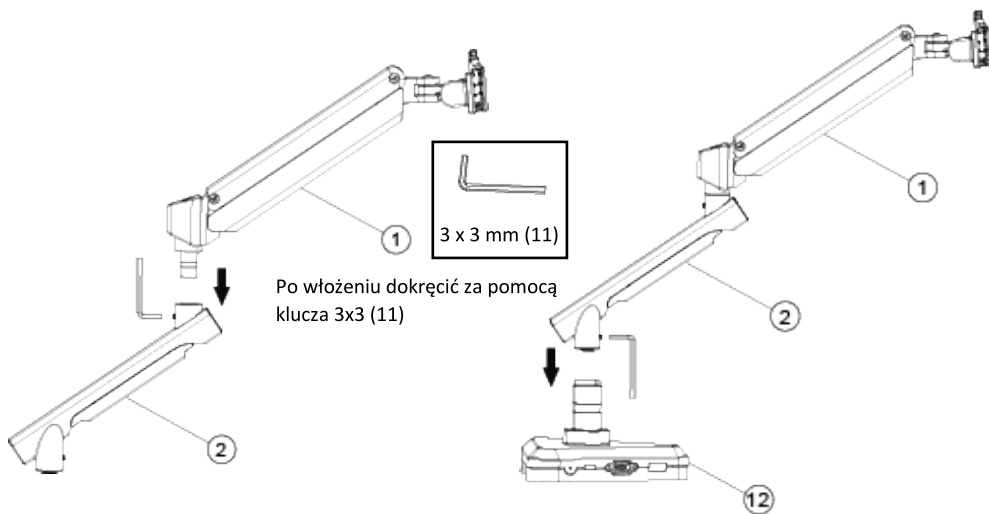
Krok 2-B: Opcja 2: przelotka



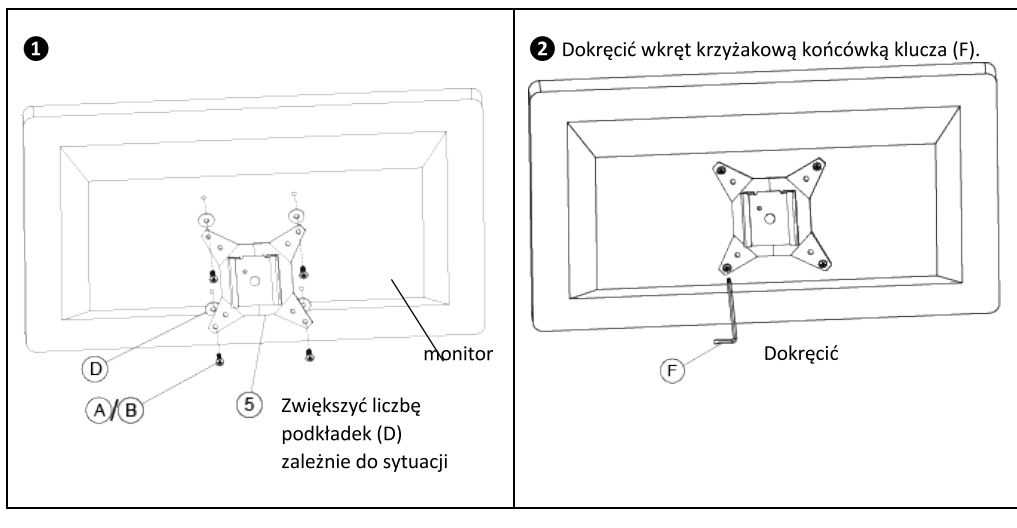
Do blatów o grubości: 25–30 mm



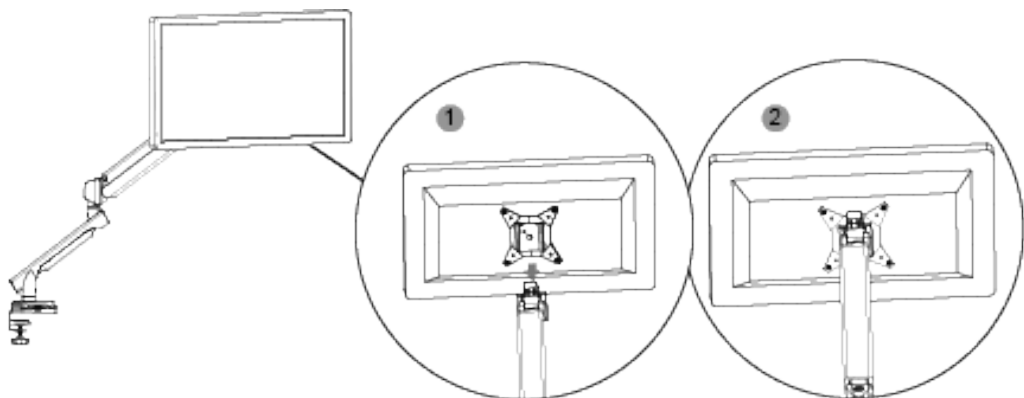
Krok 3: Mocowanie górnego i lewego ramienia do podstawy



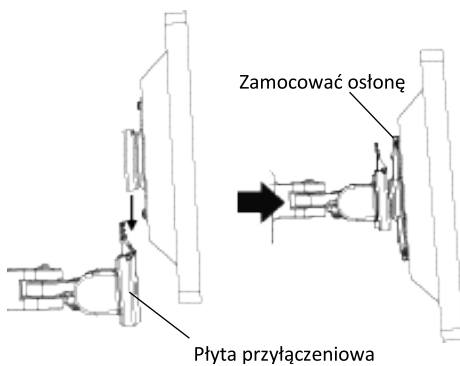
Krok 4: Mocowanie monitora do płyty



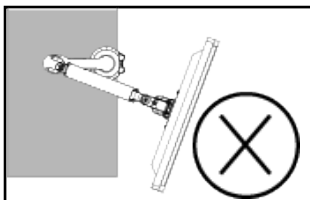
Krok 5: Montaż monitora na ramieniu



Zawiesić monitor od góry do dołu na płycie przyłączeniowej i koniecznie zamocować osłonę.



Krok 6: Dopasować monitor

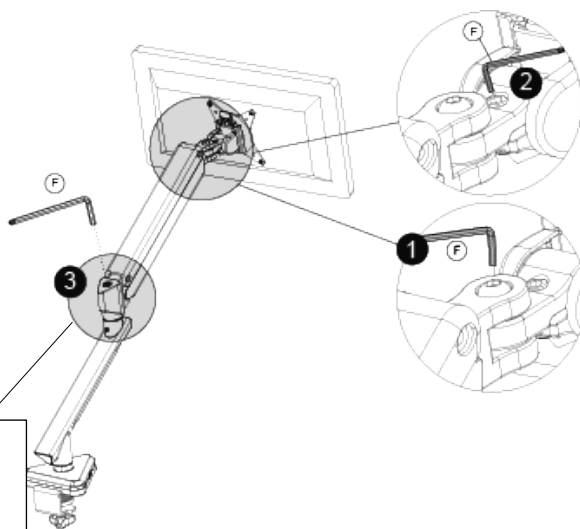


! PRZESTROGA:

Nie obracać monitora do tyłu, aby zapewnić bezpieczeństwo urządzenia i uniknąć obrażeń ciała.

Ustawienie fabryczne: 5–7 kg

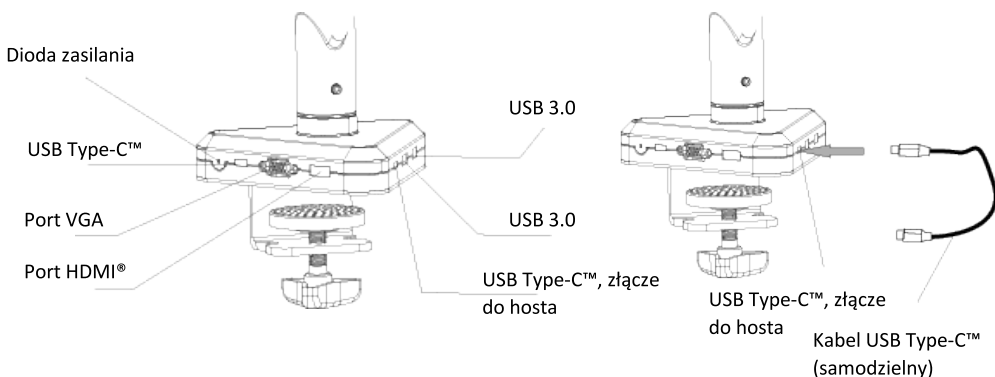
Po zainstalowaniu monitora wyregulować jego wysokość. Jeśli monitor nie może zatrzymać się na danej wysokości, użyć dostarczonego klucza sześciokątного 5x5 do wyregulowania wkrętu w ramieniu. Aby zrównoważyć masę uchwytu z masą monitora i umożliwić zatrzymanie na dowolnej wysokości, należy przekręcić wkręt w kierunku „-”, kiedy monitor jest u góry, czy też w kierunku „+”, kiedy jest na dole.



UWAGA:

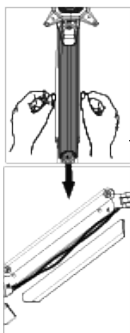
W celu wyregulowania funkcji obrotu za pomocą klucza sześciokątного 5x5 (F) w pozycji 1.
W celu wyregulowania funkcji nachylenia za pomocą klucza sześciokątного 5x5 (F) w pozycji 2.

Podłączenie kabli

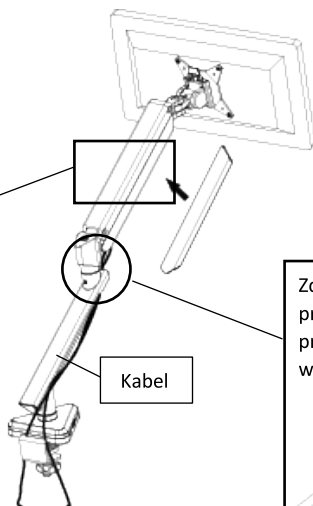


Stosowanie zarządzania okablowaniem

Użyć obu rąk w celu zdjęcia osłony

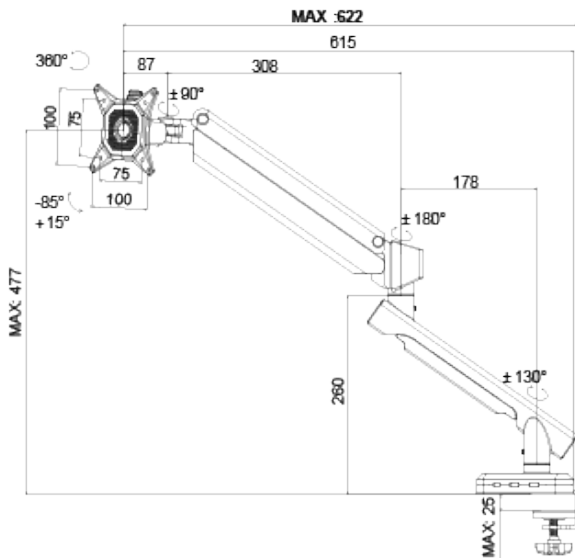


Zdjąć tę osłonę podczas układania kabli, a po zakończeniu zawiesić ją ponownie



Zdjąć osłonę kabli, przyczepić ją do kabla i przymocować wkrętami.

Dane techniczne



Stacja dokująca USB-C™

- 1 x port HDMI
- 1 x port VGA
- 1 x USB-C™, złącze do hosta
- 1 x USB-C™ z technologią Power Delivery (PD 3.0 / maks. 87 W)
- 2 x USB A - USB 3.0 / SuperSpeed 5 Gbps maks. / 5 V / 0,9 A
- Wersja HDMI: 1.4
- Rozdzielczość HDMI: 4K – 1 monitor / 1080p – 2 monitory
- Rozdzielczość VGA: Full HD (1080p)
- Wersja USB-C™: USB 3.1 Gen 1
- Jednoczesne użytkowanie HDMI + VGA = kopia lustrzana pulpitu
- Jednoczesne użytkowanie HDMI lub VGA = rozszerzenie / kopia lustrzana pulpitu
- Opcjonalny adapter USB-C jest potrzebny do używania funkcji ładowania za pośrednictwem technologii Power Delivery (dostarczania zasilania)

PRZESTROGA

Ten produkt zawiera małe części, które w przypadku połknięcia powodują ryzyko zadławienia. Należy przechowywać je z dala od małych dzieci.

- Przed rozpoczęciem montażu należy koniecznie przeczytać niniejszą instrukcję w całości i ze zrozumieniem. Jeśli użytkownik nie ma pewności, co do wykonania któregoś kroku instalacji, należy skorzystać z pomocy profesjonalnego monterka.
- Błat biurka lub powierzchnia montażu musi wykazywać się odpowiednią nośnością do udźwignięcia łącznej masy uchwyty i monitora, w przeciwnym wypadku konieczne będzie wzmocnienie struktury.
- Należy co dwa miesiące sprawdzać połączenia części, aby upewnić się, że żadne wkręty się nie poluzowały.

Niniejszy produkt został zaprojektowany w celu montażu na biurku. Przed rozpoczęciem montażu należy upewnić się, że uchwyt ma wystarczającą nośność do łącznej masy sprzętu i urządzenia.

Nigdy nie wolno przekraczać maksymalnej nośności wynoszącej 9 kg, w przeciwnym razie może dojść do awarii produktu lub obrażeń ciała.

Informacja: Ten produkt jest przeznaczony wyłącznie do użytku w pomieszczeniach. Używanie produktu na zewnątrz może doprowadzić do jego uszkodzenia lub obrażeń ciała.

Ostrzeżenie: Niniejszy produkt zawiera części ze sprężyną gazową będącą pod dużym ciśnieniem, nie wolno wkładać ich do ognia, poddawać działaniu wysokich temperatur ani rozmontowywać, co może doprowadzić do nagłego odniesienia obrażeń ciała.

Zbędne produkty można wysłać z powrotem do producenta lub oddać do profesjonalnego punktu utylizacji.

W celu zapewnienia odpowiedniej szczelności sprężyny gazowej zalecamy pełne wyregulowanie górnego ramienia (ze sprężyną), jednorazowo lub kilka razy w każdym miesiącu.

Assmann Electronic GmbH niniejszym oświadcza, że deklaracja zgodności jest dostarczana wraz z przesyłką. Jeżeli w przesyłce nie ma deklaracji zgodności, można się o nią zwrócić na niżej wymieniony adres producenta.

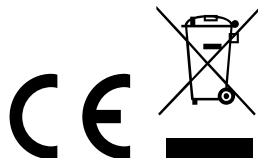
www.assmann.com

Assmann Electronic GmbH

Auf dem Schüffel 3

58513 Lüdenscheid

Niemcy





Yerleşik Takma Birimli, Gaz Basınç Yaylı ve Mengeneli Akıllı Monitör Ayağı



Hızlı Kurulum Kılavuzu

DA-90405



Paket içeriği



M4x12MM
A (4 ADET)



M5x12MM
B (4 ADET)



M6x12MM
C (3 ADET)



Ø6,5xØ13x1,8
D (8 ADET)

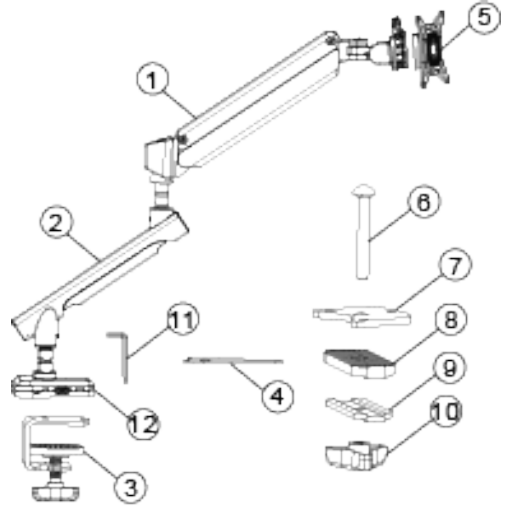


4x4 Alyan
Anahtarı
E (1 ADET)



5x5 Alyan
Anahtarı
F (1 ADET)

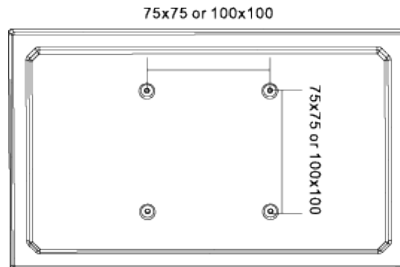
①	Üst kol desteği	1 adet
②	Alt kol desteği	1 adet
③	Taban desteği	1 adet
④	Taban altlığı	1 adet
⑤	Plaka	1 adet
⑥	Uzun vida	1 adet
⑦	Delme plakası	1 adet
⑧	Kaymaz kauçuk	1 adet
⑨	Basınç plakası	1 adet
⑩	Burçlu yonca	1 adet
⑪	3*3 anahtar	1 adet
⑫	Taban	1 adet



Kurulum Talimatları

1. Adım: Monitörü kurmadan önce hazırlıklar

- 1) Monitörde 100x100 mm veya 75x75 mm VESA deliklerinin bulunduğundan emin olun. Eğer delikler yoksa kurulum yapılamaz.
- 2) Orijinal sabit monitör tabanını çıkarın. Ekranı çizmemeye dikkat edin.

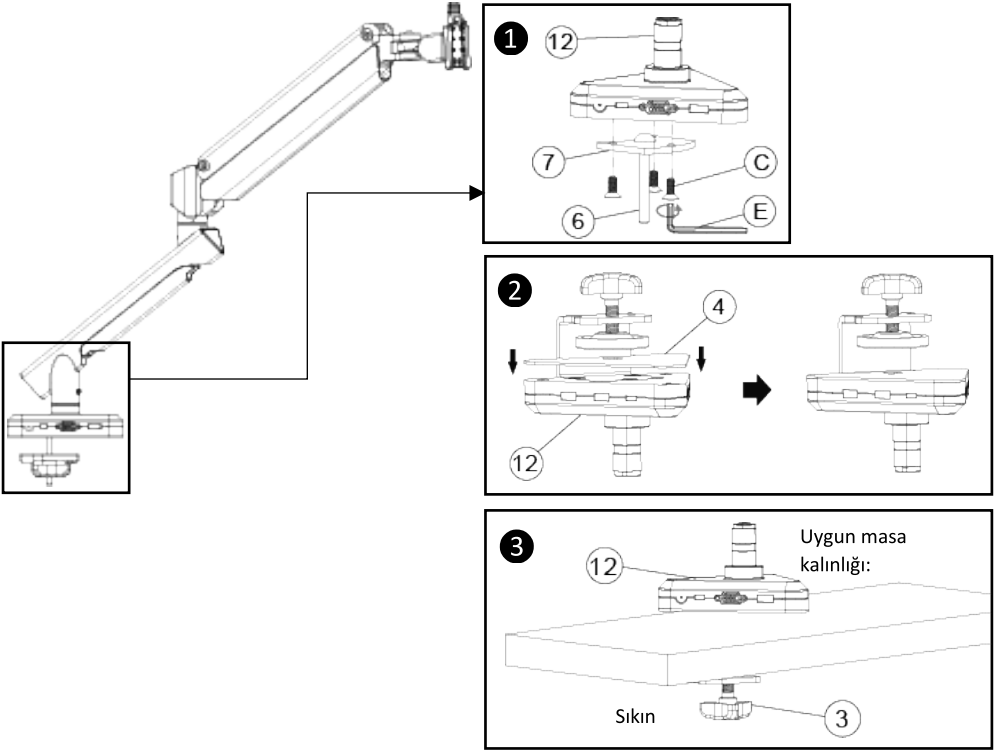
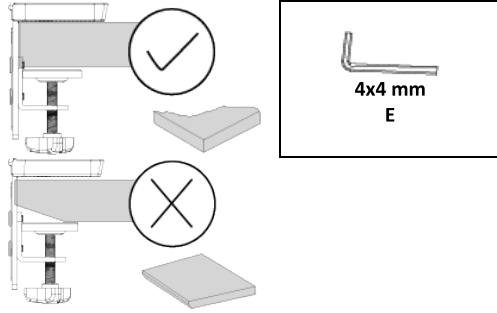


2. Adım A: 1. Seçenek: Mengene

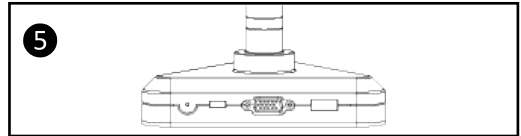
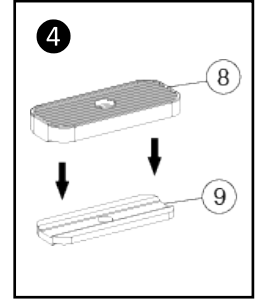
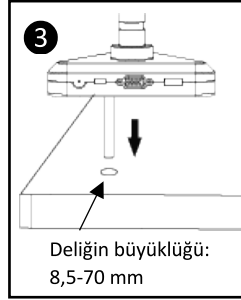
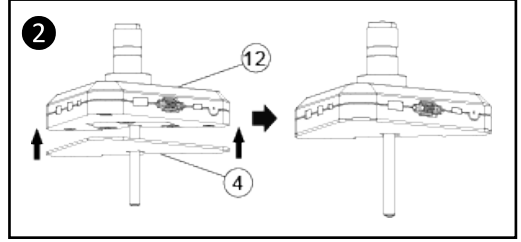
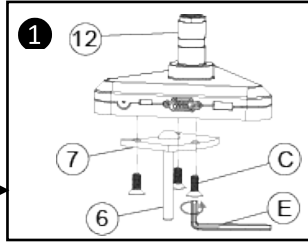
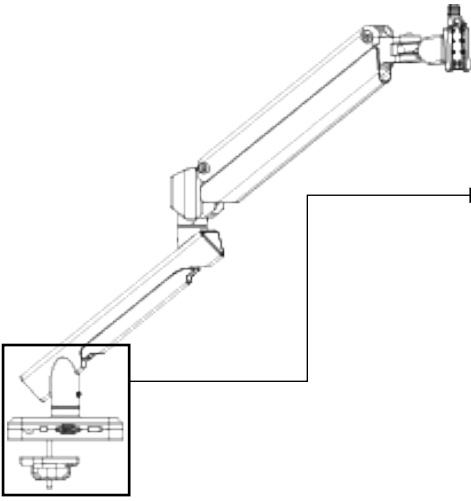
! DİKKAT

Dik açılı masalar için uygundur. Kenetleme parçalarının düşmesini önlemek amacıyla, özel şekilli masaya montaj yapılmamalıdır!

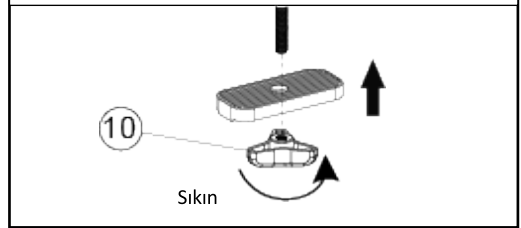
Masa Üstü



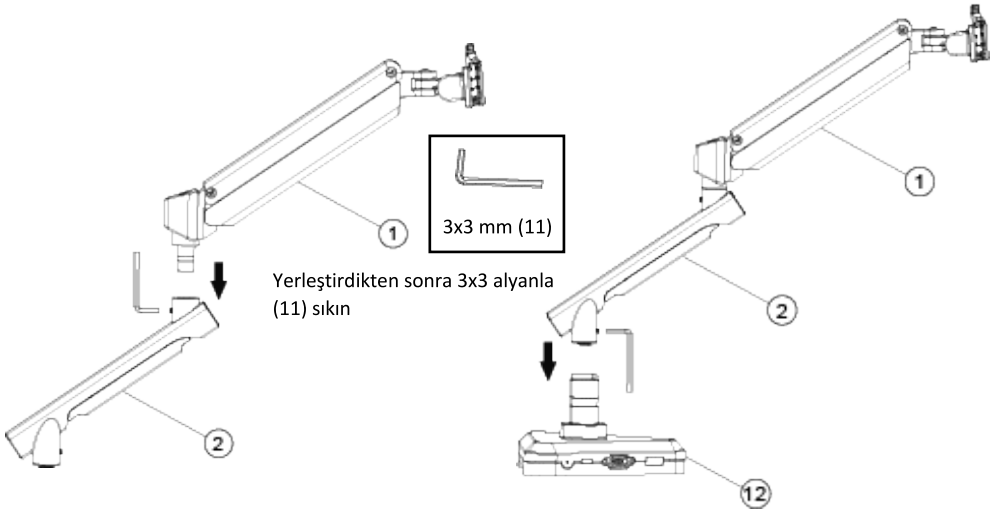
2. Adım B: 2. Seçenek: Gromet



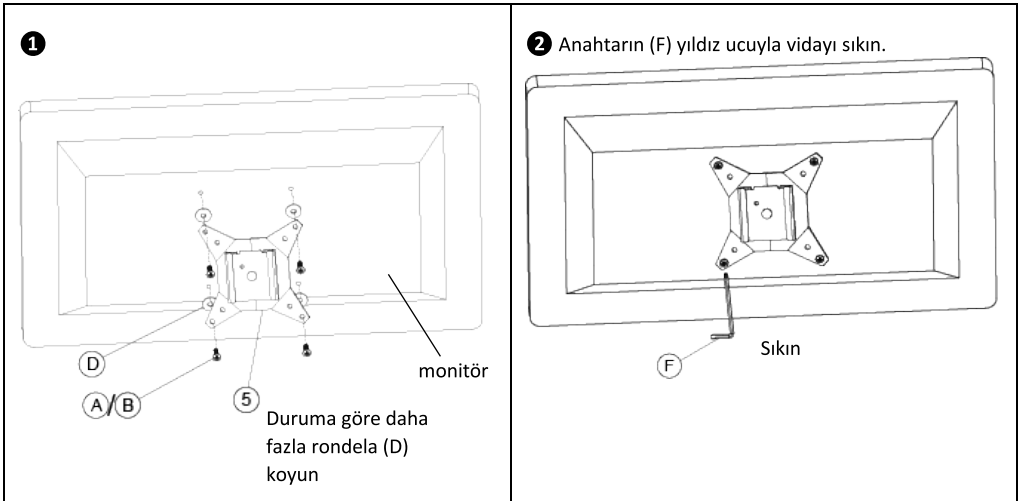
Uygun masa kalınlığı: 25-30 mm



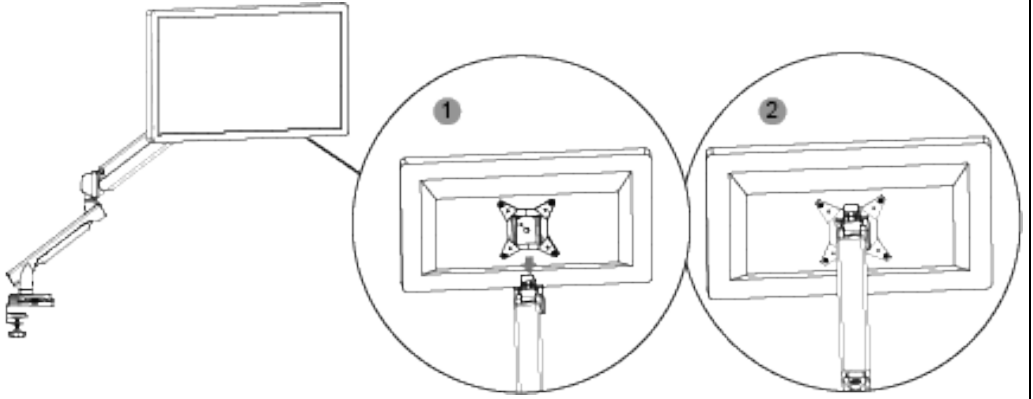
3. Adım: Üst ve alt kol desteğini tabana bağlayın



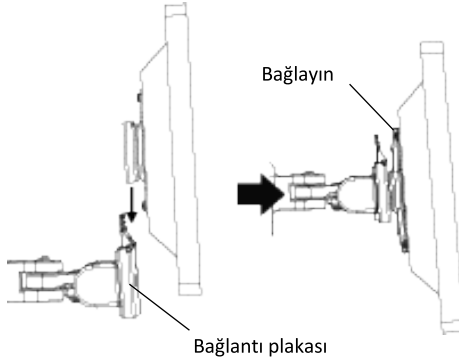
4. Adım: Monitörü plakaya takma



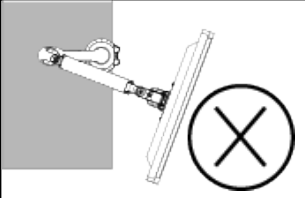
5. Adım: Monitörü kol desteğine takma



Monitörü bağlantı plakasına yukarıdan aşağıya doğru asın ve bağladığınızdan emin olun.

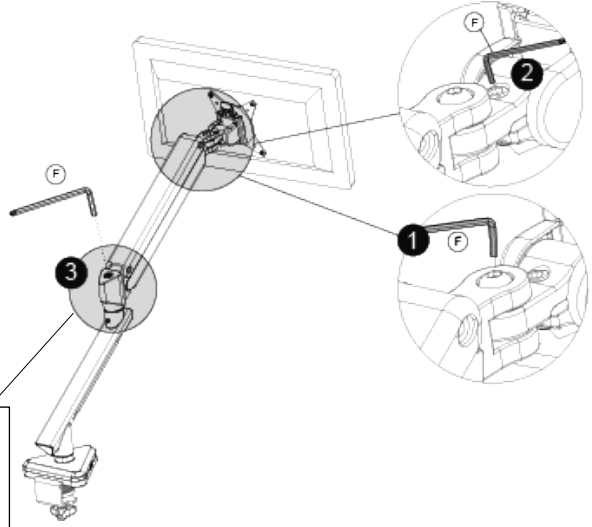


6. Adım: Monitörü ayarlama



⚠ DİKKAT:

Lütfen gövde bütünlüğünü korumak için monitörü arkaya çevirmeyin.



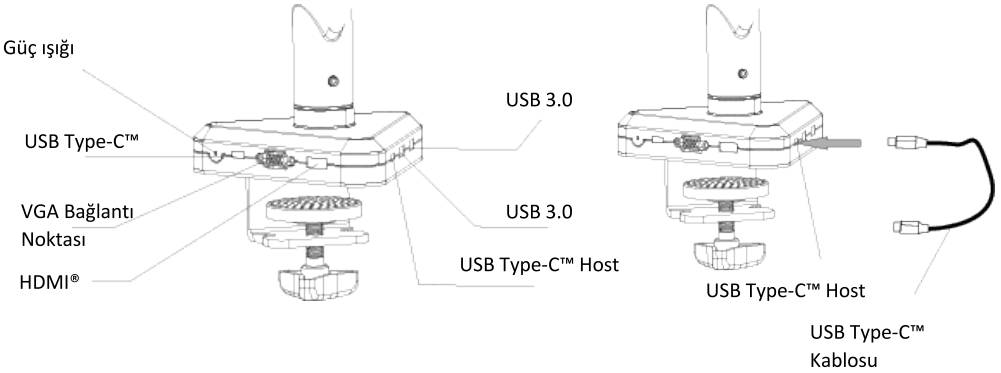
Fabrika ayarı: 5-7 kg

Kurulumdan sonra monitörün yüksekliğini ayarlayın. Monitör herhangi bir yükseklikte duramıyorsa koldaki vidayı ayarlamak için lütfen verilen 5x5 alyan anahtarını kullanın. Bağlantının ve monitörün ağırlığının eşit olması ve herhangi bir yükseklikte durabilmesi için lütfen monitör yukarıdayken vidayı "-" yönde ve aşağıdayken de "+" yönde çevirin.

DİKKAT:

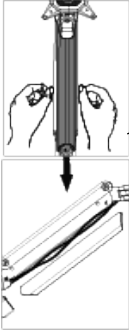
5x5 alyan anahtarıyla (F) döndürme işlevini 1. konumda ayarlamak için. 5x5 alyan anahtarıyla (F) eğme işlevini 2. konumda ayarlamak için.

Kablo Bağlantıları

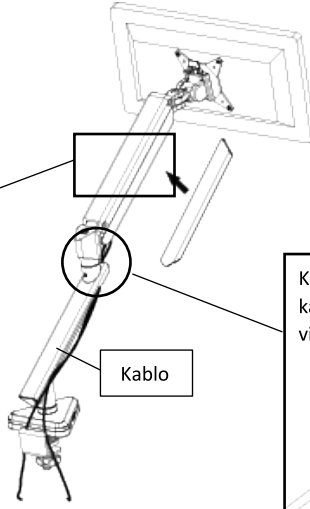


Kablo yönetimi

Kelepçeyi çıkarmak için iki elinizle ayırın

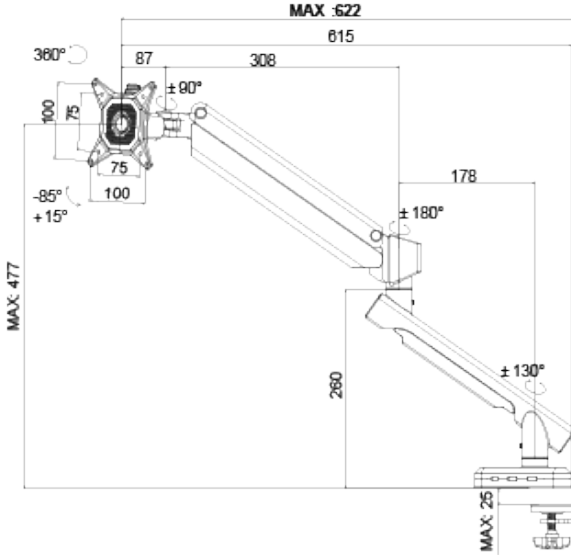


Kabloları düzenlerken bu kelepçeyi çıkarın ve işlem bittikten sonra da geri takın



Kablo kelepçesini çıkarın, kabloya geçirin ve vidalarla sabitleyin.

Teknik özellikler



USB-C™ Takma Birimi

- 1 adet HDMI bağlantı noktası
- 1 adet VGA bağlantı noktası
- 1 adet USB-C™ girişi
- 1 adet Power Delivery destekli USB-C™ (PD 3.0 / 87 W maks.)
- 2 adet USB A - USB 3.0 / SuperSpeed 5 Gbps maks. / 5 V / 0,9 A
- HDMI sürümü: 1.4
- HDMI çözünürlüğü: 4K - 1 monitör / 1080p - 2 monitör
- VGA çözünürlüğü: Full HD (1080p)
- USB-C™ sürümü: USB 3.1 Gen 1
- Eş zamanlı HDMI + VGA kullanımı = Masaüstünü yinele
- Tek başına HDMI veya VGA kullanımı = Masaüstünü uzat / yinele
- Power Delivery aracılığıyla şarj işlevini kullanmak için isteğe bağlı bir USB-C güç adaptörü gereklidir

DİKKAT

Üründe, yutulduğunda boğulma tehlikesine yol açabilecek kadar küçük parçalar bulunmaktadır. Bu parçaları çocuklardan uzak tutun.

- Kurulumla başlamadan önce bu talimatların okunduğundan ve tamamen anlaşıldığından emin olun. Bu kurulumun herhangi bir aşamasından emin değilseniz lütfen yardım için profesyonel bir montaj elemanı ile iletişime geçin.
- Masa veya montajın yapıldığı yüzey, monitör ayağının ve ekranın toplam ağırlığını destekleyebilmelidir. Aksi takdirde yapı güçlendirilmelidir.
- Lütfen bağlantı parçalarını iki ayda bir kontrol edin ve vidaların gevşemediğinden emin olun.

Bu ürün masalara kurulmak üzere tasarlanmıştır. Kurulumdan önce, ayağın ekipman ve donanımın yükünü taşıyabileceğinden emin olun.

9 kg'lık maksimum yük kapasitesini asla aşmayın, aksi takdirde bu ürün arızasına veya yaralanmalara neden olabilir.

Not: Bu ürün yalnızca iç mekan kullanımı içindir. Ürünün dış mekanlarda kullanılması, ürün arızasına ya da yaralanmaya yol açabilir.

Uyarı: Bu üründe yüksek basınçlı gazlı yay parçaları mevcuttur. İstenmeyen yaralanmalara sebep olabileceği için lütfen ürünü ateşe, yüksek sıcaklığa atmayın veya parçalara ayırmayın.

Eskimiş ürünler üreticiye geri gönderilebilir veya profesyonel kuruluşlara teslim edilebilir.

Gazlı yayın sızdırmazlık performansını korumak için her ay bir veya birkaç kez üst kola (yaylı) tam bir ayar yapılması önerilir.

Assmann Electronic GmbH, Uygunluk Beyanının sevkiyat içeriğine dâhil olduğunu beyan eder. Uygunluk Beyanı eksiğe aşağıda belirtilen üretici adresinden posta yoluyla talep edebilirsiniz.

www.assmann.com

Assmann Electronic GmbH

Auf dem Schüffel 3

58513 Lüdenscheid

Almanya

