



Coreline tempo lille

BVP110 LED42/NW A

40 pcs - LED module 4200 lm

CoreLine tempo lille er en yderst effektiv serie af armaturer, som er designet til 1:1 eftermontering af erstatninger for konventionel teknologi, samtidig med at de elektriske installationer og stolper bibeholdes. Den har et mindre strømforbrug og lavere anskaffelsesomkostninger en almindelige installationer. Et udvalg af ekstraudstyr gør det let at finde den bedste erstatning med hensyn til lysudbyttet. CoreLine tempo lille, der er nem at installere, har en system-lysstrøm, der dækker mange forskellige anvendelsesområder og leveres med både højtstående asymmetrisk og symmetrisk optik.

Produkt data

Generelle oplysninger	
Antal lyskilder	40 [40 pcs]
Lyskildeserie – kode	LED42 [LED module 4200 lm]
Lyskildefarve	Neutral hvid
Udskiftelig lyskilde	Nej
Antal forkoblingsenheder	1 enhed
Driver/strømforsyning/transformer	Strømforsyningsenhed
Driver medfølger	Ja
Optikafskærmning/linsetype	FG [plant glas]
Armaturlysstrålespredning	39° x 96°
Lysstyringsgrænseflade	-
Tilslutning	Eksternt stik
Kabel	Cable 0.5 m with cable connector
Beskyttelsesklasse IEC	Sikkerhedsklasse I
Standard-RAL-farve	Gray aluminum
Glødetrædstest	Temperatur 650 °C, varighed 30 s

Mærke for brændbarhed	For montering på normalt brændbare overflader
CE-mærke	CE-mærket
ENEC-mærke	-
UL-mærke	Nej
Garantiperiode	5 år
Optiktype til brug udendørs	asymmetrisk
Bemærkninger	* - I henhold til Lighting Europe guide og anbefaling "Evaluating performance of LED based luminaires - January 2018", er der statistisk set ingen umiddelbar forskel mellem nedgangen i lumen output ved median-værdien B50 og for eksempel ved B10. Derfor vil værdien for middellevetiden for B50 også gælde for B10.
Konstant lysudbytte	Nej

Coreline tempo lille

Reserve dele forefindes	Yes
Antal produkter pr. MCB (16 A, type B) (maks.)	95
Produktlevetidsservices	Support services
Fotobiologisk risiko	Risk group 1
Opfylder kravene i EU RoHS	Ja
WEEE-mærke	-
LED-motortype	LED
Service-kode	Ja

Lysteknisk

Lysstrøm ved dæmpning	4200 lm
Fordeling af opadrettet lys	88
Startlysstrøm ved 25 °C	4200 lm
Standardhældningsvinkel, stolpetop	0°
Standardhældningsvinkel, sidemontering	0°

Drift og el

Indgangsspænding	220 to 240 V
Indgangsfrekvens	50 til 60 Hz
Startstrøm	5 A
Starttid	0,06 ms
Driverstrøm	700 mA
Effektfaktor (min.)	0.98
Effektfaktor (nom.)	0.9

Lysstyringssystemer og dæmpning

Dæmpbar	Nej
---------	-----

Mekanik og armaturhus

Materiale for armaturhus	Formstøbt aluminium
Reflektormateriale	Akrylat
Optikmateriale	Akrylat
Optikafskærmning/linsemateriale	Glas
Beslagmateriale	Aluminium
Monteringsenhed	MBA [Mounting bracket adjustable]
Optikafskærmning/linseform	Flat
Optikafskærmning/linsefinish	Klar
Samlet længde	285 mm
Samlet bredde	254 mm
Samlet højde	52 mm
Effektivt projekteret område	0,052 m ²
Farve	Aluminum and gray

Godkendelse og anvendelsesområde

Kode for indtrængningsbeskyttelse	IP65 [Beskyttet mod støvindtrængning, stænkæt]
Kode for mekanisk slagfasthed	IK08 [5 J, hærværksbeskyttet]
Sikring mod spændingsudsving (fælles/differential)	Surge protection level until 10 kV

Indledende ydelse (overholder IEC-standarden)

Startlysstrøm	4200 lm
Lysstrømtolerance	+/-10%
Indledende LED-armaturvirkningsgrad	111 lm/W
Indledende korreleret farvetemperatur	4000 K
Indledende farvegengivelsesindeks	80
Indledende kromaticitet	(0.374, 0.369) SDCM <5
Indledende indgangseffekt	38 W
Tolerance for strømforbrug	+/-10%

Ydelse over tid (overholder IEC-standarden)

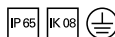
Forkoblingsfejlfrekvens efter middeldriftslevetid på 75.000 timer	7,5 %
Bevarelse af lumen efter middeldriftslevetid* på 75.000 timer	L80

Anvendelsesbetingelser

Omgivelsestemperaturområde	-40 til +35 °C
Ydelse ved omgivende temperatur (Tq)	25 °C

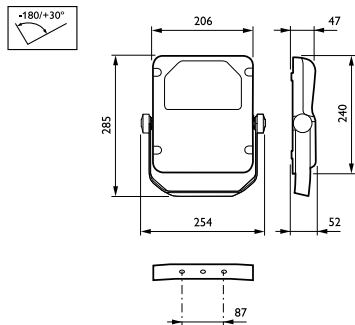
Produktdata

Fuldstændig produktkode	871016330635300
Ordreproduktnavn	BVP110 LED42/NW A
EAN/UPC – produkt	8710163306353
Ordrekode	30635300
Tæller – antal pr. pakke	1
Tæller – antal pakker pr. kasse (udvendig emballage)	1
SAP-materiale	911401555231
Nettovægt (stykke)	2,500 kg



Coreline tempo lille

Målskitse



CoreLine Tempo BVP110/120

