

PHILIPS

Ledinaire



Pålidelig



God kvalitet



God valuta for pengene

REAL
PROs
REAL
QUALITY

Unødvendigt eller lige det, du har brug for?



Rigtige professionelle vælger den nye **Philips Ledinaire Highbay** til hverdagens belysningsopgaver

Pålidelig ydeevne. Hver dag

Den nye **Ledinaire Highbay** er et yderst effektivt og pålideligt LED-armatur. Den er udviklet som en komplet erstatning for HPI 250 W/400 W armaturer, og den giver alle fordelene ved LED-belysning – reduceret energiforbrug, længere levetid og mindre vedligeholdelse. Den behagelige, diffuse belysning gør produktet velegnet til alle anvendelsesområder.

Egenskaber og fordele

- ✓ **Energibesparelser** på op til 55% sammenlignet med konventionelle systemer
- ✓ **1-til-1-udskiftning** af konventionelle Highbays
- ✓ **Problemfri installation** med krog til nedhængning
- ✓ **50.000 timers levetid** ved L65
- ✓ IP-klassificeret stik giver **sikker installation**

Anvendelsesområder

- ✓ Generel produktion
- ✓ Lagre og logistikcentre
- ✓ Udstillingshaller og lokaler med højt til loftet



Produkt højdepunkter:

- ✓ Store energibesparelser
- ✓ 1-til-1-udskiftning
- ✓ 50.000 timers levetid ved L65



Du kan se garantibetingelser ved at gå til www.lighting.philips.com/main/support/support/warranty



BY020P LED100



Reflektor til medium spredning (ekstraudstyr)

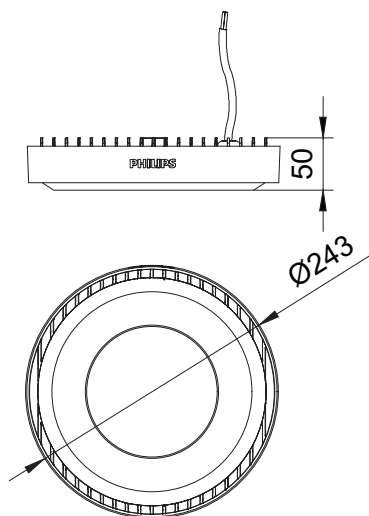
Produktdata

	BY020P LED100S	BY021P LED200S
Lysudbytte	10.000 lm	20.000 lm
Systemeffekt	95 W	190 W
Systemeffektivitet	103 lm/W	105 lm/W
Farvetemperatur	4.000 K	
CRI	> 80	
IP/IK-klassificering	IP65/IK06	
Beskyttelsesklasse	Klasse I	
Driftstemperatur	-20°C til +45°C (Ta 35°C)	
Levetid (timer)	50.000 timer (L65) ved 35°C	
Optik	Bred spredning/medium spredning (med reflektor*)	
Indgående spænding	220-240 V, 50/60 Hz	
Effektfaktor	> 0,90	
Driver	PSU, ikke-dæmpbar driver	
Montering/installation	Nedhængning (krog medfølger)	
Armaturhus	Formstøbt aluminium	
Mål	Ø 244 mm/H 50 mm	Ø 344 mm/H 60 mm
Vægt	1,4 kg	3,1 kg
Reflektor*	BY020Z AC	BY021Z AC

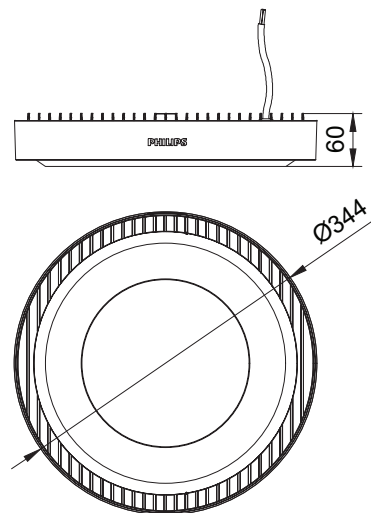
*Reflektoren skal bestilles separat

Mål

LED100



LED200



Bestillingsoplysninger

Produktnavn	Effekt (W)	Bevarelse af lumen (ved middel-driftslevetid på 50.000 timer)	Lumen (lm)	Farvetemperatur (K)	CRI	EAN
BY020P LED100S/840 PSU WB GR	97	L65	10,000	4000	≥ 80	8710163339962
BY021P LED200S/840 PSU WB GR	190	L65	19,500	4000	≥ 80	8710163339986
BY020Z AC			Reflektor til brug med LED100			8710163339924
BY021Z AC			Reflektor til brug med LED200			8710163339948



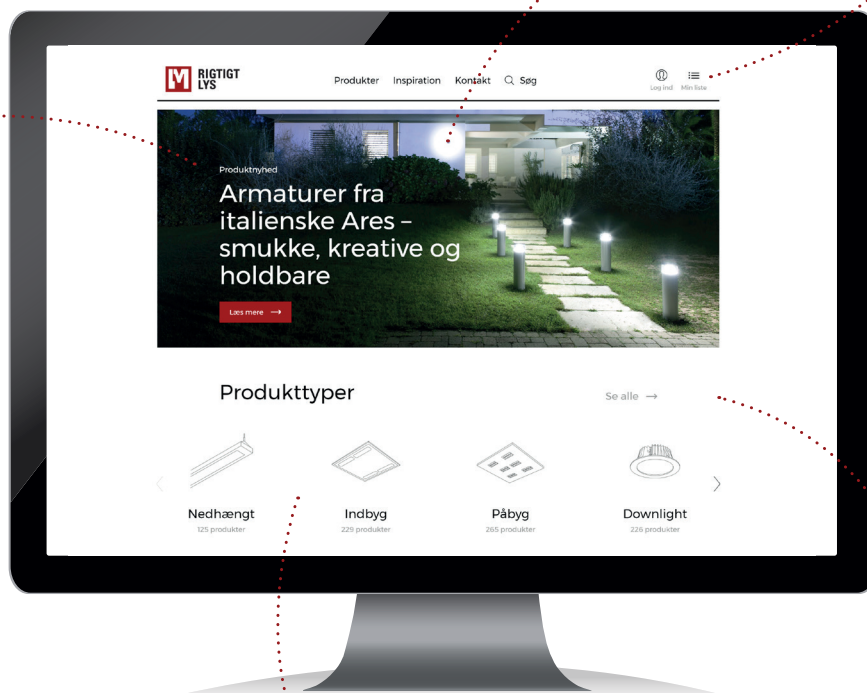
rigtigtlys.dk

Din værktøjskasse til belysningsopgaven

Få inspiration
til løsninger

Opret og del
produktlister

Lav
lysberegninger



Skab
præsentationer

Brug værktøjerne i
rigtigtlys.dk til at skabe
gode belysnings-
løsninger til dine kunder
– og få flere opgaver.

Find armaturer

**BRUG FOR
HURTIG HJÆLP?**

Ring

3695 5555



**BRUG FOR HJÆLP FRA NOGEN,
SOM KENDER DIG?**

Log ind og find
dit personlige team
på lemu.dk/kundeteam

