



CoreLine Surface-mounted

SM136V 28S_34S_40S/830 PSD W20L120 OC

830 Varm hvid - Strømforsyningsenhed med DALI-interface

CoreLine overflademonteret lever op til løftet fra CoreLine om innovative, brugervenlige armaturer i høj kvalitet. CoreLine overflademonteret er af høj kvalitet og designet til at erstatte eksisterende overflademonterede armaturer med T8- eller T5-teknologi. Denne serie giver en innovativ ny mulighed for at vælge forskelligt lysudbytte i et enkelt armatur kaldet MultiLumen. Øjeblikkelig energibesparelse og længere levetid gør dette til en miljøvenlig og økonomisk løsning. Vores overflademonterede armaturer er nemme at installere med et hurtigstik. I dette sortiment fås også Interact Ready-armaturer med integreret trådløs kommunikation, som er fuldt kompatible med Interact gateways, sensorer og software.

Advarsler og sikkerhed

- Produktet er IPX0 og som sådan ikke beskyttet mod indtrængen af vand, og vi anbefaler derfor kraftigt, at de omgivelser, som armaturet skal installeres i, kontrolleres på relevant vis.
- Hvis ovenstående råd ikke følges, og armaturerne udsættes for indtrængen af vand, kan Philips/Signify ikke garantere mod fejlfunktion, og produktgarantien bortfalder.

Produkt data

Generelle oplysninger		Driver medfølger	Ja
Lyskildens spredningsvinkel	- °	Optiktype	Strålevinkel 84°
Lyskildefarve	830 Varm hvid	Armatur til lysstrålespredning	84°
Udskiftelig lyskilde	Nej	Lysstyringsgrænseflade	DALI
Antal forkoblingsenheder	1 enhed	Tilslutning	Tilslutningsenhed, 5-benet
Driver/strømforsyning/transformer	Strømforsyningsenhed med DALI-interface	Kabel	Kabel med stik, 5-benet
		Beskyttelsesklasse IEC	Sikkerhedsklasse II

CoreLine Surface-mounted

Glødetrådstest	Temperatur 650 °C, varighed 30 s
Mærke for brændbarhed	For montering på normalt brændbare overflader
CE-mærke	Ja
ENEC-mærke	ENEC mark
Garantiperiode	5 år
Konstant lysudbytte	Nej
Antal produkter pr. MCB (16 A, type B) (maks.)	30
Fotobiologisk risiko	Photobiological risk group 0 @200mm to EN62778
Opfylder kravene i EU RoHS	Ja
Unified Glare Rating – CEN	19

Lysteknisk

Mættet rød	<50
Flimrende	1
Stroboskopisk effekt	0,4

Drift og el

Indgangsspænding	220-240 V
Indgangsfrekvens	50 eller 60 Hz
Startstrømforbrug for CLO	- W
Strømforbrug for gennemsnitlig CLO	- W
Startstrøm	15,6 A
Starttid	0,23 ms
Effektfaktor (min.)	0,9

Lysstyringssystemer og dæmpning

Dæmpbar	Ja
---------	----

Mekanik og armaturhus

Materiale for armaturhus	Stål
Reflektormateriale	Polykarbonat
Optikmateriale	Polykarbonat
Optikafskærmning/linsemateriale	Polymetylmetakrylat
Beslagmateriale	Stål
Samlet længde	1200 mm
Samlet bredde	200 mm
Samlet højde	68,5 mm
Farve	hvid
Mål (højde x bredde x dybde)	69 x 200 x 1200 mm

Godkendelse og anvendelsesområde

Kode for indtrængningsbeskyttelse	IP20/44 [Fingerbeskyttelse, beskyttet med wire, stænsikker]
-----------------------------------	--

Kode for mekanisk slagfasthed	IK03 [0,3 J]
Bæredygtighedsvurdering	-

Indledende ydelse (overholder IEC-standarden)

Startlysstrøm (systemlysstrøm)	4000 lm
Lysstrømtolerance	+/-10%
Indledende LED-armaturvirkningsgrad	130 lm/W
Indledende korreleret farvetemperatur	3000 K
Indledende farvegengivelsesindeks	>80
Indledende kromaticitet	(0,43, 0,40) SDCM ≤3
Indledende indgangseffekt	31 W
Tolerance for strømforbrug	+/-10%

Ydelse over tid (overholder IEC-standarden)

Forkoblingsfejlfrekvens ved middellevetid på 50.000 timer	5 %
Bevarelse af lumenoutput efter middellevetid* på 50.000 timer	L85
Bevarelse af lumen efter middeldriftslevetid* på 100.000 timer	L70

Anvendelsesbetingelser

Omgivelsestemperaturområde	-10 to +40 °C
Ydelse ved omgivende temperatur (Tq)	25 °C
Maks. dæmpningsniveau	3%
Velegnet til vilkårlig omkobling	Ja

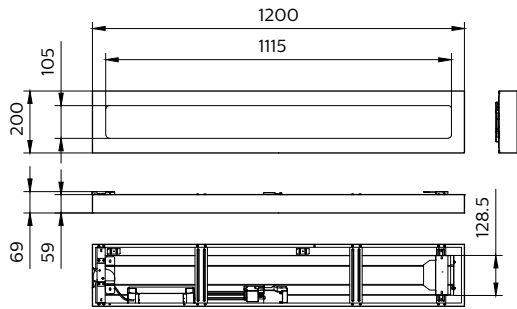
Produktdata

Fuldstændig produktkode	871951451234400
Ordreproduktnavn	SM136V 28S_34S_40S/830 PSD W20L120 OC
EAN/UPC – produkt	8719514512344
Ordrekode	51234400
SAP-tæller – antal pr. pakke	1
Tæller – antal pakker pr. kasse (udvendig emballage)	1
SAP-materiale	911401882081
Kopiér nettovægt (stykke)	3,800 kg



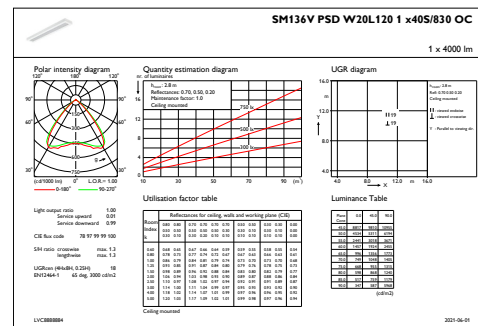
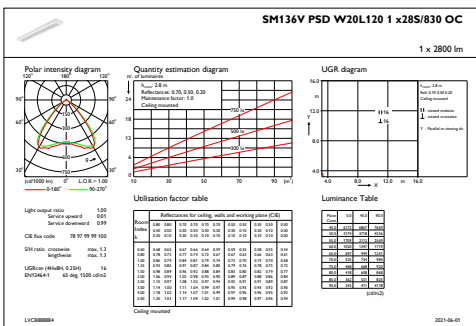
CoreLine Surface-mounted

Målskitse



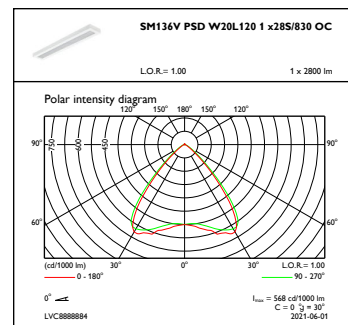
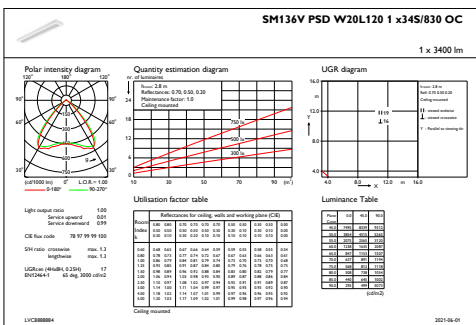
SM136V 28S_34S_40S/830 PSD W20L120 OC

Fotometriske data



IFGU1_SM136VPSDW20L1201x28S830OC

IFGU1_SM136VPSDW20L1201x40S830OC

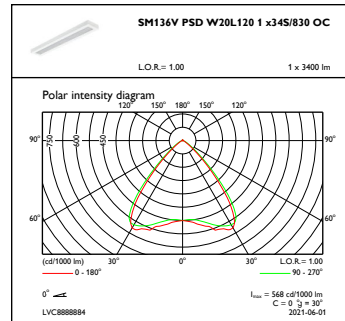
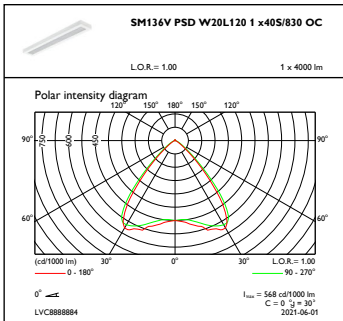


IFGU1_SM136VPSDW20L1201x34S830OC

OFPC1_SM136VPSDW20L1201x28S830OC

CoreLine Surface-mounted

Fotometriske data



OFPC1_SM136VPSDW20L1201x40S830OC

OFPC1_SM136VPSDW20L1201x34S830OC

