



# CoreLine Surface-mounted

## SM136V 31S\_37S\_43S/840 PSD W20L150 OC

840 Neutral hvid - Strømforsyningsenhed med DALI-interface

Uanset om det drejer sig om nybyggeri eller renovering, efterspørger kunderne belysningsløsninger, der sikrer dem god lyskvalitet kombineret med store energi- og vedligeholdelsesbesparelser. De nye LED-produkter i CoreLine Surface-mounted-serien kan anvendes som erstatning for funktionelle armaturer, der benyttes til almen belysning. Både udvælgelse, installation og vedligeholdelse er en fuldstændig problemfri proces. Interact Ready armaturer med integreret trådløs kommunikation fås i denne serie til brug med InterAct gateways, sensorer og software.

### Advarsler og sikkerhed

- Produktet er IPX0 og som sådan ikke beskyttet mod indtrængen af vand, og vi anbefaler derfor kraftigt, at de omgivelser, som armaturet skal installeres i, kontrolleres på relevant vis
- Hvis ovenstående råd ikke følges, og armaturerne udsættes for indtrængen af vand, kan Philips/Signify ikke garantere mod fejlfunktion, og produktgarantien bortfalder

### Produkt data

Generelle oplysninger			
Lyskildens spredningsvinkel	- °	Armaturlysstrålespredning	84°
Lyskildefarve	840 Neutral hvid	Lysstyringsgrænseflade	DALI
Udskiftelig lyskilde	Nej	Tilslutning	Tilslutningsenhed, 5-benet
Antal forkoblingsenheder	1 enhed	Kabel	Kabel med stik, 5-benet
Driver/strømforsyning/transformer	Strømforsyningsenhed med DALI-interface	Beskyttelsesklasse IEC	Sikkerhedsklasse II
Driver medfølger	Ja	Glødetrådtest	Temperatur 650 °C, varighed 30 s
Optiktype	Strålevinkel 84°	Mærke for brændbarhed	For montering på normalt brændbare overflader
		CE-mærke	CE-mærket

## CoreLine Surface-mounted

ENEC-mærke	ENEC mark
Garantiperiode	5 år
Konstant lysudbytte	Nej
Antal produkter pr. MCB (16 A, type B) (maks.)	30
Fotobiologisk risiko	Photobiological risk group 0 @ 200mm to EN62471
Opfylder kravene i EU RoHS	Ja
Unified Glare Rating – CEN	19

### Lysteknisk

Mættet rød	<50
------------	-----

### Drift og el

Indgangsspænding	220 to 240 V
Indgangsfrekvens	50 eller 60 Hz
Startstrømforbrug for CLO	- W
Strømforbrug for gennemsnitlig CLO	- W
Startstrøm	15,6 A
Starttid	0,23 ms
Effektfaktor (min.)	0.9

### Lysstyringssystemer og dæmpning

Dæmpbar	Ja
---------	----

### Mekanik og armaturhus

Materiale for armaturhus	Stål
Reflektormateriale	Polykarbonat
Optikmateriale	Polykarbonat
Optikafskærmning/linsemateriale	Polymetylmetakrylat
Beslagmateriale	Stål
Samlet længde	1430 mm
Samlet bredde	200 mm
Samlet højde	68,5 mm
Farve	hvid
Mål (højde x bredde x dybde)	69 x 200 x 1430 mm (2.7 x 7.9 x 56.3 in)

### Godkendelse og anvendelsesområde

Kode for indtrængningsbeskyttelse	IP20/44 [ Fingerbeskyttelse, beskyttet med wire, stænsikker]
-----------------------------------	--

Kode for mekanisk slagfasthed	IK03 [ 0,3 J]
-------------------------------	---------------

### Indledende ydelse (overholder IEC-standarden)

Startlysstøm (systemlysstøm)	3100 3700 4300 lm
Lysstrømtolerance	+/-10%
Indledende LED-armaturvirkningsgrad	140 lm/W
Indledende korreleret farvetemperatur	4000 K
Indledende farvegengivelsesindeks	>80
Indledende kromaticitet	(0.38, 0.38) SDCM ≤3
Indledende indgangseffekt	22 26 31 W
Tolerance for strømforbrug	+/-10%

### Ydelse over tid (overholder IEC-standarden)

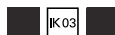
Forkoblingsfejlfrekvens ved middellevetid på 50.000 timer	5 %
Bevarelse af lumenoutput efter middellevetid* på 50.000 timer	L80

### Anvendelsesbetingelser

Omgivelsestemperaturområde	-10 to +40 °C
Ydelse ved omgivende temperatur (Tq)	25 °C
Maks. dæmpningsniveau	3%
Velegnet til vilkårlig omkobling	Ikke relevant

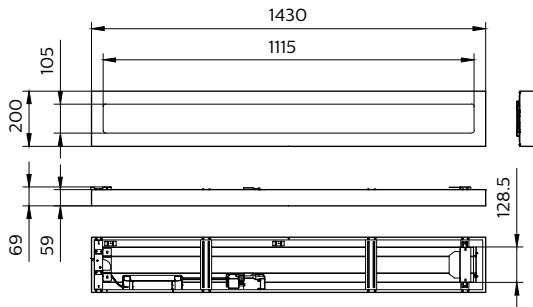
### Produktdata

Fuldstændig produktkode	871951451240500
Ordreproduktnavn	SM136V 31S_37S_43S/840 PSD
	W20L150 OC
EAN/UPC – produkt	8719514512405
Ordrekode	51240500
SAP-tæller – antal pr. pakke	1
Tæller – antal pakker pr. kasse (udvendig emballage)	1
SAP-materiale	911401882681
Nettovægt (stykke)	4,100 kg



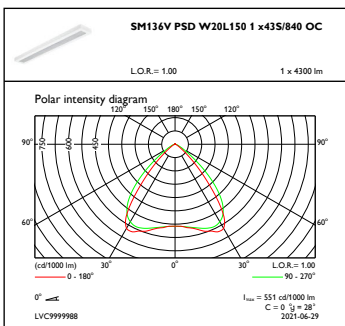
# CoreLine Surface-mounted

## Målskitse

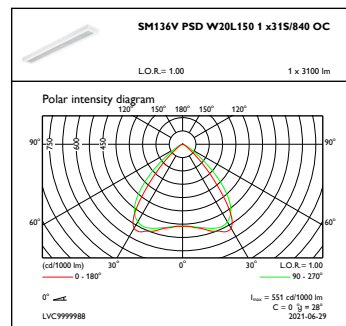


CoreLine Surface-mounted SM134V

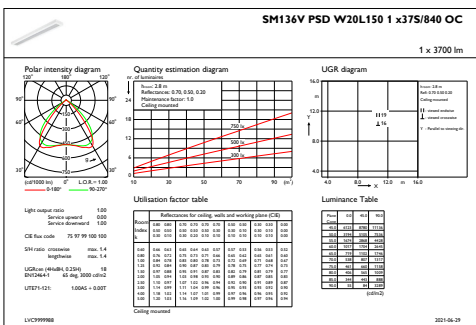
## Fotometriske data



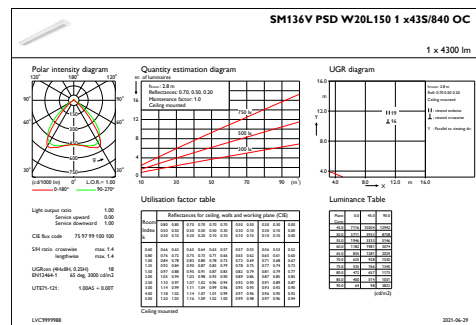
OFPC1\_SM136VPSDW20L1501x43S840OC



OFPC1\_SM136VPSDW20L1501x31S840OC



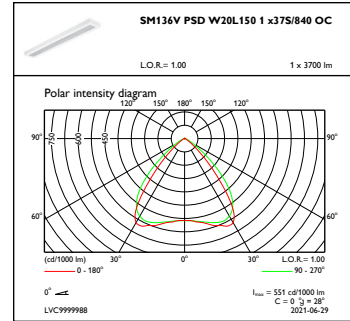
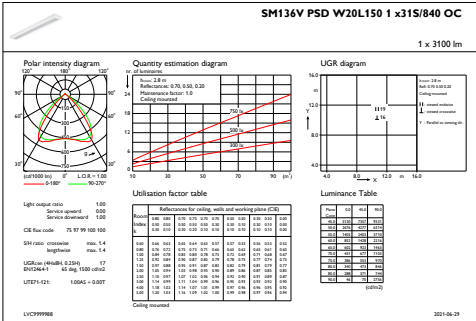
IFGU1\_SM136VPSDW20L1501x37S840OC



IFGU1\_SM136VPSDW20L1501x43S840OC

# CoreLine Surface-mounted

## Fotometriske data



IFGU1\_SM136VPSDW20L1501x31S840OC

OFPC1\_SM136VPSDW20L1501x37S840OC

