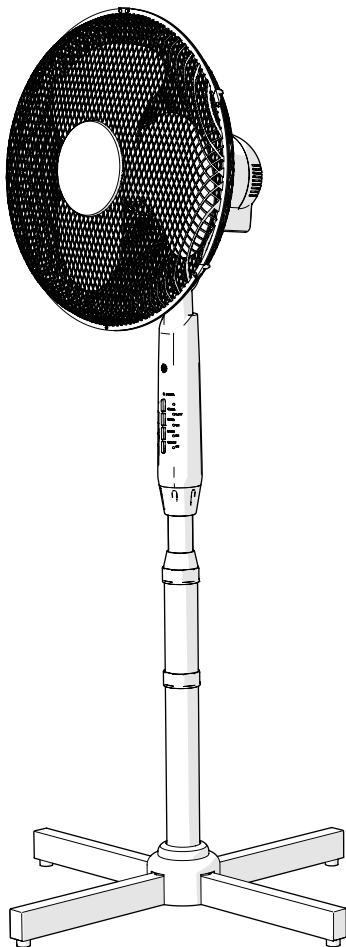


nedis

Remote Controlled Stand Fan

with a diameter of 40 cm

FNST15CBK40 | FNST15CWT40



ned.is/fnst15cbk40

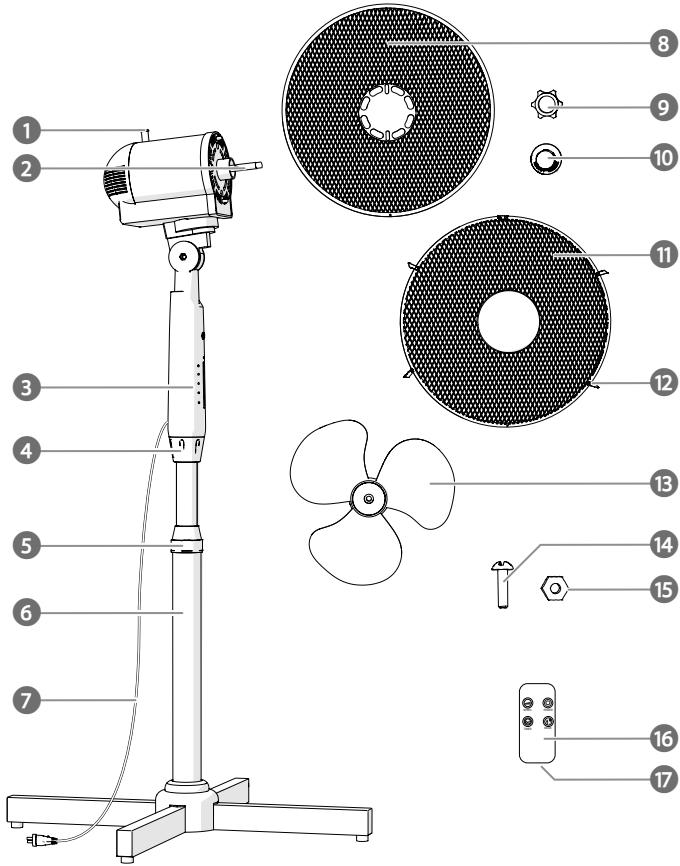
ned.is/fnst15cwt40

EN Quick start guide	5	NO Hurtigguide	18
DE Kurzanleitung	6	DA Vejledning til hurtig start	19
FR Guide de démarrage rapide	8	HU Gyors beüzemelési útmutató	21
NL Snelstartgids	9	PL Przewodnik Szybki start	22
IT Guida rapida all'avvio	11	EL Οδηγός γρήγορης εκκίνησης	24
ES Guía de inicio rápido	12	SK Rýchly návod	25
PT Guia de iniciação rápida	14	CS Rychlý návod	27
SV Snabbstartsguide	15	RO Ghid rapid de inițiere	28
FI Pika-aloitusopas	16		

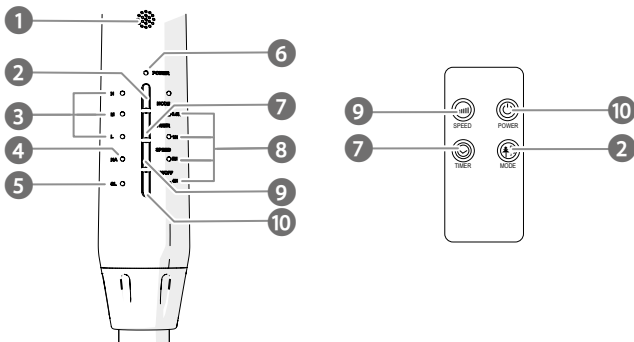
Information requirements for comfort fans

Description	Symbol	Value	Unit
Maximum fan flow rate	F	41.10	m ³ /min
Fan power input	P	40.28	W
Service value	S _v	1.02	(m ³ /min)/W
Standby power consumption	P _{SB}	0.42	W
Fan sound power level	L _{WA}	54.00	dB(A)
Maximum air velocity	C	3.54	m/s
Seasonal electricity consumption	Q	13.40	kWh/a

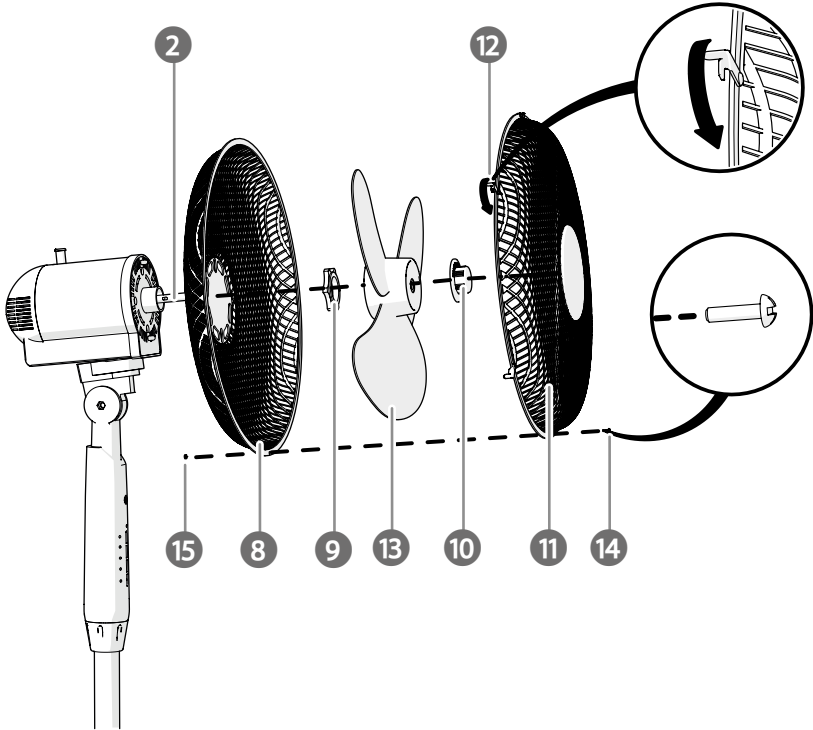
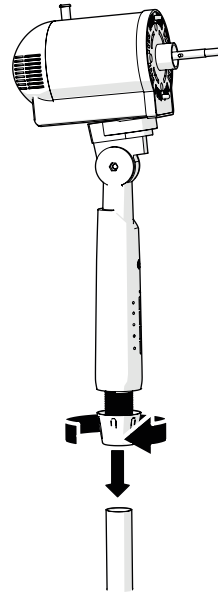
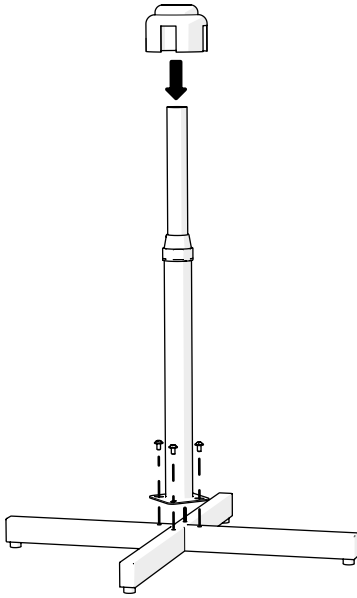
A



B



C



Remote Controlled Stand Fan

FNST15CBK40
FNST15CWT40



For more information see the extended manual online:
ned.is/fnst15cbk40 ned.is/fnst15cwt40

Intended use

The FNST15CBK40 | FNST15CWT40 is a fan with 3 different speeds. You can control the fan using the buttons on the stand, or using the included remote control.

This product is exclusively intended as a fan for indoor use only. The product is not intended for professional use.

This product can be used by children aged from 8 years and above and persons with reduced physical, sensory or mental capabilities or lack of experience and knowledge if they have been given supervision or instruction concerning use of the product in a safe way and understand the hazards involved. Children shall not play with the product. Cleaning and user maintenance shall not be done by children without supervision.

This product is intended for use in household environments for typical housekeeping functions that may also be used by non-expert users for typical housekeeping functions, such as: shops, offices other similar working environments, farm houses, by clients in hotels, motels and other residential type environments and/or in bed and breakfast type environments.

Any modification of the product may have consequences for safety, warranty and proper functioning.

Specifications

Product	Remote Controlled Stand Fan
Article number	FNST15CBK40 FNST15CWT40
Dimensions (l x w x h)	60 x 60 x 130 cm
Weight	2500g
Input voltage	220 - 240 VAC ; 50 Hz
Power input	40 W
Remote control battery type	CR2025 button cell (included)

Main parts (image A)

- | | |
|---------------------------|-----------------------|
| ① Oscillation button | ⑩ Fan blade nut |
| ② Motor shaft | ⑪ Front grill |
| ③ Control panel | ⑫ Latch |
| ④ Locking nut | ⑬ Fan blade |
| ⑤ Height adjustment lock | ⑭ Bolt |
| ⑥ Base stand | ⑮ Nut |
| ⑦ Power cable | ⑯ Remote control |
| ⑧ Rear grill | ⑰ Battery compartment |
| ⑨ Rear grill mounting nut | |

Control panel and remote control (Image B)

- | | |
|-------------------------|-------------------|
| ① IR in | ⑥ Power indicator |
| ② Mode button | ⑦ Timer button |
| ③ Fan speed indicator | ⑧ Timer indicator |
| ④ Nature mode indicator | ⑨ Speed button |
| ⑤ Sleep mode indicator | ⑩ Power button |

Safety instructions

WARNING

- Ensure you have fully read and understood the instructions in this document before you install or use the product. Keep the packaging and this document for future reference.
- Only use the product as described in this document.
- Do not use the product if a part is damaged or defective. Replace a damaged or defective product immediately.

- Do not expose the product to direct sunlight, naked flames or heat.
- Do not use the product where splashing of water might occur, e.g. bathroom, swimming pool or close to a washbowl.
- Do not expose the product to water or moisture.
- Do not drop the product and avoid bumping.
- Do not open the product.
- Do not use a damaged product.
- Do not insert a hand or other objects in the fan blades when the fan is switched on.
- Keep the product out of reach from children.
- Always keep button cell batteries, both full and empty, out of reach of children to avoid the chance of swallowing. Dispose of used batteries immediately and safely. Button cell batteries can cause serious internal chemical burns in as little as two hours when swallowed. Keep in mind that the first symptoms may look like child diseases like coughing or drooling. Seek immediate medical attention when you suspect that batteries have been swallowed.
- Observe the plus (+) and minus (-) marks on the cell, battery and equipment and ensure correct use.
- Do not dismantle, open or shred secondary cells or batteries.
- Do not expose cells or batteries to heat or fire. Avoid storage in direct sunlight.
- Do not short-circuit a cell or a battery.
- Do not store cells or batteries haphazardly in a box or drawer where they may short-circuit each other or be short-circuited by other metal objects.
- Do not subject cells or batteries to mechanical shock.
- In the event of a cell leaking, do not allow the liquid to come in contact with the skin or eyes. If contact has been made, wash the affected area with copious amounts of water and seek medical advice.
- Always purchase the battery recommended by the product manufacturer for the product.
- Do not use any cell or battery which is not designed for use with the equipment.
- Use only the cell or battery in the application for which it was intended.
- Wipe the cell or battery terminals with a clean dry cloth if they become dirty.
- When possible, remove the battery from the product when not in use.
- Children of less than 3 years should be kept away unless continuously supervised.
- Children aged from 3 years and less than 8 years shall only switch on/off the product provided that it has been placed or installed in its intended normal operating position and they have been given supervision or instruction concerning use of the product in a safe way and understand the hazards involved. Children aged from 3 years and less than 8 years shall not plug in, regulate and clean the product or perform user maintenance.
- This product can be used by children aged from 8 years and above and persons with reduced physical, sensory or mental capabilities or lack of experience and knowledge if they have been given supervision or instruction concerning use of the product in a safe way and understand the hazards involved. Children shall not play with the product. Cleaning and user maintenance shall not be done by children without supervision.
- Do not cover the product.
- Do not splash water onto the product.
- Do not let water enter the product.
- Do not place the product on moving vehicles or somewhere easy to be tipped over.
- Do not move the product during operation.
- Do not let the power cable hang over the edge of a table or counter, or touch hot surfaces.

- Keep the product far away from loose products (e.g. curtains, plastic bags, paper) that can cover the air inlet easily.
- Unplug the power cable when the product is not in use for a long time.
- When using an extension cord, use one which is as short as possible and fully extended.
- Do not use the product using an on/off timer or other equipment which can automatically switch the device on.
- Do not locate the product immediately below a power outlet.
- Unplug the product from the power source and other equipment if problems occur.
- Do not unplug the product by pulling on the cable. Always grasp the plug and pull.
- Do not use the product in rooms where flammable liquids or gases are used or stored.
- This product may only be serviced by a qualified technician for maintenance to reduce the risk of electric shock.

Installing the product (image C)

1. Follow the instructions (see image C).
A Make sure to tighten the locking nut **A 4**.
2. Assemble **A 8 9 13 10 11** to the motor shaft **A 2**.
A Make sure to tighten the fan blade nut **A 10**.
A Make sure to connect **A 8** to **A 11**.
3. Close the 4 latches **A 12**.
4. Fasten the front grill **A 11** to the rear grill **A 8** with the bolt **A 14** and nut **A 15**.
5. Remove the plastic tab from the battery compartment **A 17** of the remote control **A 16**.

Using the product

1. Connect the power cable **A 7** to a power outlet.
i You can control the fan using the buttons on the stand, or using the included remote control **A 16**.

Power button B 10	Press to switch the product on or off.
Speed button B 9	Press repeatedly to select the fan speed. "L" = Low / "M" = Mid / "H" = High.
Mode button B 2	Press to change the fan mode through different breeze modes.
Timer button B 7	Press to set the timer. Press repeatedly to switch off the timer.
Oscillation button A 1	Press to activate the oscillation. Pull to stop oscillation.

DE Kurzanleitung

Ferngesteuerter Standventilator

FNST15CBK40
FNST15CWT40



Weitere Informationen finden Sie in der erweiterten Anleitung online: ned.is/fnst15cbk40
ned.is/fnst15cwt40

Bestimmungsgemäße Verwendung

Der FNST15CBK40 | FNST15CWT40 ist ein Ventilator mit 3 verschiedenen Geschwindigkeiten.

Sie können den Ventilator mithilfe der Tasten am Ständer oder mithilfe der mitgelieferten Fernbedienung steuern. Dieses Produkt ist exklusiv zur Verwendung als Ventilator innerhalb von Gebäuden gedacht.

Das Produkt ist nicht für den professionellen Einsatz gedacht. Kinder ab dem achten Lebensjahr und Personen mit eingeschränkten körperlichen, sensorischen oder geistigen Fähigkeiten oder ohne ausreichende Erfahrung und Kenntnis dürfen

dieses Produkt nur dann verwenden, wenn sie beaufsichtigt werden oder in die sichere Benutzung des Produkts eingewiesen wurden und die bestehenden Gefahren verstehen. Kinder dürfen nicht mit dem Produkt spielen. Reinigung und Wartung durch den Benutzer dürfen nicht von unbeaufsichtigten Kindern durchgeführt werden. Dieses Produkt ist zur Verwendung in Haushaltsumgebungen für typische Haushaltsfunktionen gedacht, die auch von nicht fachkundigen Benutzern ausgeführt werden können, wie z. B. in Geschäften, Büros und ähnlichen Arbeitsumgebungen, Bauernhäusern, von Kunden in Hotels, Motels und anderen Unterkünften und/oder in Pensionen.

Jegliche Modifikation des Produkts kann Folgen für die Sicherheit, Garantie und ordnungsgemäße Funktionalität haben.

Spezifikationen

Produkt	Ferngesteuerter Standventilator
Artikelnummer	FNST15CBK40 FNST15CWT40
Größe (L x B x H)	60 x 60 x 130 cm
Gewicht	2500g
Eingangsspannung	220 - 240 VAC ; 50 Hz
Stromeingang	40 W
Batterietyp der Fernbedienung	CR2025 Knopfzelle (im Lieferumfang enthalten)

Hauptbestandteile (Abbildung A)

- | | |
|--|-------------------------|
| ① Oszillieren-Schalter | ⑩ Ventilatorfügelmutter |
| ② Motorwelle | ⑪ Vorderes Gitter |
| ③ Bedienfeld | ⑫ Riegel |
| ④ Sicherungsmutter | ⑬ Ventilatorfügel |
| ⑤ Höheneinstellsperre | ⑭ Schraube |
| ⑥ Basisgestell | ⑮ Mutter |
| ⑦ Stromkabel | ⑯ Fernbedienung |
| ⑧ Hinteres Gitter | ⑰ Batteriefach |
| ⑨ Befestigungsmutter für hinteres Gitter | |

Bedienfeld und Fernbedienung (Abbildung B)

- | | |
|--------------------------|--------------------------|
| ① IR-Eingang | ⑥ Betriebsanzeige |
| ② Modus-Taste | ⑦ Timer-Taste |
| ③ Lüfterdrehzahl-Anzeige | ⑧ Timer-Anzeige |
| ④ Naturmodus-Anzeige | ⑨ Geschwindigkeits-Taste |
| ⑤ Schlafmodus-Anzeige | ⑩ Ein/Aus-Taste |

Sicherheitshinweise

A WARNUNG

- Vergewissern Sie sich, dass Sie die Anweisungen in diesem Dokument vollständig gelesen und verstanden haben, bevor Sie das Produkt installieren oder verwenden. Heben Sie die Verpackung und dieses Dokument zum späteren Nachschlagen auf.
- Verwenden Sie das Produkt nur wie in diesem Dokument beschrieben.
- Verwenden Sie das Produkt nicht, wenn ein Teil beschädigt ist oder es einen Mangel aufweist. Ersetzen Sie ein beschädigtes oder defektes Produkt unverzüglich.
- Setzen Sie das Produkte keiner direkten Sonneneinstrahlung, offenen Flammen oder Hitze aus.
- Verwenden Sie das Produkt nicht in Umgebungen, in denen es Wasserspritzern ausgesetzt sein könnte, z. B. im Bad, neben einem Pool oder in der Nähe eines Waschbeckens.
- Setzen Sie das Produkt keinem Wasser oder Feuchtigkeit aus.
- Lassen Sie das Produkt nicht herunterfallen und vermeiden Sie Kollisionen.
- Öffnen Sie das Produkt nicht.
- Verwenden Sie keinesfalls ein beschädigtes Produkt.

- Führen Sie keinesfalls Ihre Hand oder andere Objekte zwischen die Ventilatorflügel, während der Ventilator eingeschaltet ist.
- Halten Sie das Produkt stets von Kindern fern.
- Bewahren Sie volle und leere Knopfzellenbatterien immer außerhalb der Reichweite von Kindern auf, um die Gefahr des Verschluckens zu vermeiden. Die Entsorgung verbrauchter Batterien sollte immer unverzüglich und auf sichere Weise erfolgen. Knopfzellenbatterien können beim Verschlucken innerhalb von nur zwei Stunden schwere innere chemische Verätzungen verursachen. Beachten Sie, dass die ersten Anzeichen dafür wie Symptome von Kinderkrankheiten wie Husten oder vermehrter Speichelfluss aussehen können. Suchen Sie sofort einen Arzt auf, wenn Sie den Verdacht haben, dass Batterien verschluckt wurden.
- Achten Sie auf die Kennzeichnungen für plus (+) und minus (-) an den Batterien und im Gerät, um die korrekte Verwendung sicher zu stellen.
- Batterien oder Akkus dürfen nicht zerlegt, geöffnet oder zerstört werden.
- Setzen Sie Akkus oder Batterien keiner Hitze oder Feuer aus. Vermeiden Sie die Lagerung in direktem Sonnenlicht.
- Schließen Sie keinesfalls einen Akku oder eine Batterie kurz.
- Bewahren Sie Zellen oder Batterien nicht unachtsam in einer Kiste oder Schublade auf, wo sie sich gegenseitig kurzschließen oder durch andere Metallgegenstände kurzgeschlossen werden können.
- Setzen Sie Zellen oder Batterien keinen mechanischen Stößen aus.
- Im Falle eines Auslaufens der Batterie darf die Flüssigkeit keinesfalls mit der Haut oder den Augen in Kontakt kommen. Sollte es dennoch zu Kontakt kommen, waschen Sie den betroffenen Bereich mit reichlich Wasser ab und holen Sie ärztlichen Rat ein.
- Kaufen Sie immer die vom Produkthersteller für das Produkt empfohlene Batterie.
- Verwenden Sie keine Knopfzelle oder Batterie, die nicht für die Verwendung mit dem Gerät vorgesehen ist.
- Verwenden Sie nur solchen Zellen oder Batterien so, wie dies für die Anwendung beabsichtigt ist.
- Wischen Sie die Zellen- oder Batterieanschlüsse mit einem sauberen, trockenen Tuch ab, wenn sie verschmutzt sind.
- Nehmen Sie die Batterie nach Möglichkeit aus dem Produkt heraus, wenn Sie es nicht verwenden.
- Kinder unter 3 Jahren sollten ferngehalten werden, außer sie werden durchgehend beaufsichtigt.
- Kinder zwischen 3 und 8 Jahren dürfen das Gerät nur dann Ein-/ Ausschalten, wenn es in der gedachten normalen Betriebsposition steht oder installiert wurde und die Kinder beaufsichtigt werden oder in die sichere Benutzung des Produkts eingewiesen wurden und die bestehenden Gefahren verstehen. Kinder zwischen 3 und 8 Jahren dürfen das Gerät weder mit dem Stromnetz verbinden, noch Einstellungen verändern, das Produkt reinigen oder Wartungsarbeiten durchführen.
- Kinder ab dem achten Lebensjahr und Personen mit eingeschränkten körperlichen, sensorischen oder geistigen Fähigkeiten oder ohne ausreichende Erfahrung und Kenntnis dürfen dieses Produkt nur dann verwenden, wenn sie beaufsichtigt werden oder in die sichere Benutzung des Produkts eingewiesen wurden und die bestehenden Gefahren verstehen. Kinder dürfen nicht mit dem Produkt spielen. Reinigung und Wartung durch den Benutzer dürfen nicht von unbeaufsichtigten Kindern durchgeführt werden.
- Decken Sie das Produkt nicht ab.
- Spitzen Sie kein Wasser auf das Produkt.
- Lassen Sie kein Wasser in das Produkt eindringen.
- Stellen Sie das Produkt nicht auf bewegliche Gegenstände oder an stellen, wo es leicht umgeworfen werden kann.

- Bewegen Sie das Produkt nicht während des Betriebs.
- Lassen Sie das Stromkabel nicht über die Kante eines Tisches oder einer Arbeitsplatte herunterhängen, oder in Kontakt mit heißen Oberflächen kommen.
- Halten Sie das Produkt von losen Gegenständen fern (z. B. Vorhänge, Kunststoffbeutel, Papier), die leicht den Lufteinlass verdecken könnten.
- Ziehen Sie das Netzkabel aus der Steckdose, wenn das Gerät für einen längeren Zeitraum nicht verwendet wird.
- Bei Verwendung eines Verlängerungskabels muss dieses so kurz wie möglich und vollständig abgerollt sein.
- Verwenden Sie das Produkt nicht mit einer Zeitschaltuhr oder einer anderen Vorrichtung, die das Gerät automatisch einschalten kann.
- Stellen Sie das Produkt nicht unmittelbar unter eine Steckdose.
- Trennen Sie das Produkt von der Stromquelle und anderer Ausrüstung, falls Probleme auftreten.
- Ziehen Sie das Produkt niemals am Kabel aus der Steckdose. Halten Sie immer den Stecker fest und ziehen Sie daran.
- Verwenden Sie das Produkt nicht in Räumen, in denen brennbare Flüssigkeiten oder Gase verwendet oder gelagert werden.
- Dieses Produkt darf nur von einem ausgebildeten Techniker gewartet werden, um die Gefahr eines Stromschlags zu reduzieren.

Installation des Produkts (Abbildung C)

1. Befolgen Sie die Anweisungen (siehe Abbildung C).
 - ⚠ Achten Sie darauf, die Sicherungsmutter **A 4** anzuziehen.
2. Montieren Sie **A 8 9 13 10 11** auf der Motorwelle **A 2**.
 - ⚠ Achten Sie darauf, die Ventilatorflügelmutter **A 10** fest anzuziehen.
 - ⚠ Achten Sie darauf, **A 8** mit **A 11** zu verbinden.
3. Schließen Sie die 4 Verriegelungen **A 12**.
4. Befestigen Sie das vordere Gitter **A 11** mit der Schraube **A 14** und Mutter **A 15** am hinteren Gitter **A 8**.
5. Entfernen Sie die Kunststoffflasche aus dem Batteriefach **A 17** der Fernbedienung **A 16**.

Verwenden des Produkts

1. Verbinden Sie das Stromkabel **A 7** mit einer Steckdose.
 - ⓘ Sie können den Ventilator mithilfe der Tasten am Ständer oder mithilfe der mitgelieferten Fernbedienung **A 16** steuern.

Ein/Aus-Taste B 10	Drücken, um das Produkt ein- oder auszuschalten.
Geschwindigkeits-Taste B 9	Wiederholt drücken, um die Ventilatorgeschwindigkeit auszuwählen. "L" = Niedrig / "M" = Mittel / "H" = Hoch.
Modus-Taste B 2	Drücken, um den Ventilatormodus durch verschiedene Windeinstellungen zu ändern.
Timer-Taste B 7	Drücken Sie, um den Timer einzustellen. Wiederholt drücken, um den Timer auszuschalten.
Oszillieren-Schalter A 1	Drücken Sie, um das Oszillieren zu aktivieren. Ziehen, um die Oszillation zu stoppen.

Ventilateur sur pied télécommandé

FNST15CBK40
FNST15CWT40



Pour plus d'informations, consultez le manuel détaillé en ligne : ned.is/fnst15cbk40 ned.is/fnst15cwt40

Utilisation prévue

Le FNST15CBK40 | FNST15CWT40 est un ventilateur avec 3 vitesses différentes.

Vous pouvez contrôler le ventilateur à l'aide des boutons du pied ou de la télécommande incluse.

Ce produit est exclusivement conçu comme un ventilateur pour une utilisation en intérieur seulement.

Le produit n'est pas destiné à un usage professionnel.

Ce produit peut être utilisé par des enfants âgés de 8 ans et plus ainsi que des personnes ayant des capacités physiques, sensorielles ou mentales réduites ou manquant d'expérience et de connaissances s'ils sont supervisés ou ont reçu des instructions sur l'utilisation du produit en toute sécurité et comprennent les dangers impliqués.

Les enfants ne doivent pas jouer avec le produit. Le nettoyage et la maintenance ne doivent pas être effectués par des enfants sans surveillance.

Ce produit est destiné à être utilisé dans des environnements domestiques pour des fonctions de ménage typiques qui peuvent également être réalisées par des utilisateurs non experts pour des fonctions de ménage typiques, tels que : des magasins, bureaux, autres environnements de travail similaires, fermes, par des clients dans des hôtels, motels et autres environnements de type résidentiel et/ou dans des environnements de type chambres d'hôtes.

Toute modification du produit peut avoir des conséquences sur la sécurité, la garantie et le bon fonctionnement.

Spécifications

Produit	Ventilateur sur pied télécommandé
Article numéro	FNST15CBK40 FNST15CWT40
Dimensions (L x l x H)	60 x 60 x 130 cm
Poids	2500g
Tension d'entrée	220 - 240 VAC ; 50 Hz
Alimentation électrique	40 W
Type de piles de la télécommande	Pile bouton CR2025 (incluse)

Pièces principales (image A)

- | | |
|---|---|
| ① Bouton d'oscillation | ⑨ Écrou de montage de la grille arrière |
| ② Arbre du moteur | ⑩ Écrou de pale de ventilateur |
| ③ Panneau de commande | ⑪ Grille avant |
| ④ Écrou de blocage | ⑫ Loquet |
| ⑤ Verrouillage du réglage de la hauteur | ⑬ Pale de ventilateur |
| ⑥ Support de la base | ⑭ Boulon |
| ⑦ Câble d'alimentation | ⑮ Écrou |
| ⑧ Grille arrière | ⑯ Télécommande |
| | ⑰ Compartiment à piles |

Panneau de contrôle et télécommande (Image B)

- | | |
|--|---------------------------|
| ① Entrée infrarouge | ⑥ Voyant d'alimentation |
| ② Bouton mode | ⑦ Bouton de minuterie |
| ③ Indicateur de vitesse du ventilateur | ⑧ Indicateur de minuterie |
| ④ Voyant du mode nature | ⑨ Bouton de Vitesse |
| ⑤ Voyant du mode veille | ⑩ Bouton d'alimentation |

Consignes de sécurité

⚠ AVERTISSEMENT

- Assurez-vous d'avoir entièrement lu et compris les instructions de ce document avant d'installer ou d'utiliser le produit. Conservez l'emballage et le présent document pour référence ultérieure.
- Utilisez le produit uniquement comme décrit dans le présent document.
- Ne pas utiliser le produit si une pièce est endommagée ou défectueuse. Remplacez immédiatement un produit endommagé ou défectueux.
- N'exposez pas le produit aux rayons directs du soleil, aux flammes ou à la chaleur.
- Ne pas utiliser le produit dans des endroits où il pourrait y avoir des éclaboussures d'eau, telles que des salles de bains, des piscines ou à proximité d'un lavabo.
- Ne pas exposer le produit à l'eau ou à l'humidité.
- Ne pas laisser tomber le produit et éviter de le cogner.
- Ne pas ouvrir le produit.
- Ne pas installer ou utiliser un appareil endommagé.
- Ne pas insérer une main ou d'autres objets dans les pales du ventilateur lorsque le ventilateur est sous tension.
- Gardez le produit hors de portée des enfants.
- Gardez toujours les piles bouton, chargées et déchargées, hors de portée des enfants afin d'éviter tout risque d'ingestion. Jetez les piles usagées immédiatement et en toute sécurité. Si elles sont avalées, les piles bouton peuvent provoquer de graves brûlures chimiques internes en seulement deux heures. Gardez à l'esprit que les premiers symptômes peuvent ressembler à des maladies infantiles comme la toux ou la bave. Si vous pensez que des piles ont été avalées, consultez immédiatement un médecin.
- Respectez les marquages positif (+) et négatif (-) sur la pile, la batterie et le matériel et assurez-vous de les utiliser correctement.
- Ne pas démonter, ouvrir ou déchiqueter des piles secondaires.
- Ne pas exposer des piles ou des batteries à la chaleur ou au feu. Évitez tout stockage à la lumière directe du soleil.
- Ne pas court-circuiter une pile ou une batterie.
- Ne pas stocker les piles ou les batteries au hasard dans une boîte ou un tiroir où elles pourraient se court-circuiter ou être court-circuitées par d'autres objets métalliques.
- Ne pas soumettre les piles ou les batteries à des chocs mécaniques.
- En cas de fuite d'une pile, ne pas laisser le liquide entrer en contact avec la peau ou les yeux. En cas de contact, lavez la zone touchée à grande eau et consultez un médecin.
- Achetez toujours les piles recommandées par le fabricant du produit pour le produit.
- N'utiliser aucune pile ou batterie qui n'est pas conçue pour être utilisée avec l'équipement.
- Utilisez uniquement la pile ou la batterie dans l'application pour laquelle elle a été conçue.
- Essuyez les bornes de la pile ou de la batterie avec un chiffon propre et sec si elles sont sales.
- Si possible, retirez la batterie du produit lorsqu'il n'est pas utilisé.
- Les enfants de moins de 3 ans doivent être tenus à l'écart, sauf dans le cadre d'une surveillance continue.
- Les enfants âgés de 3 ans à moins de 8 ans ne doivent mettre le produit sous / hors tension que s'il a été placé ou installé dans la position de fonctionnement normal prévue et si une surveillance ou des instructions concernant l'utilisation du produit en toute sécurité ont été données et qu'ils comprennent les risques encourus. Les enfants âgés de 3 ans à 8 ans ne doivent pas brancher, régler et nettoyer le produit ni effectuer de maintenance.
- Ce produit peut être utilisé par des enfants âgés de 8 ans et plus ainsi que des personnes ayant des capacités physiques, sensorielles ou mentales réduites ou manquant d'expérience et de connaissances s'ils sont supervisés ou ont reçu des instructions sur l'utilisation du produit en toute sécurité et comprennent les

dangers impliqués. Les enfants ne doivent pas jouer avec le produit. Le nettoyage et la maintenance ne doivent pas être effectués par des enfants sans surveillance.

- Ne pas couvrir le produit.
- Ne pas projeter d'eau sur le produit.
- Ne pas laisser d'eau pénétrer dans le produit.
- Ne pas placer le produit sur des véhicules en mouvement ou dans un endroit où il peut facilement être renversé.
- Ne pas déplacer le produit pendant son fonctionnement.
- Ne pas laisser le câble d'alimentation pendre au bord d'une table ou d'un comptoir, ni toucher des surfaces chaudes.
- Garder le produit à l'écart de produits non fixés (par ex. rideaux, sacs en plastique, papier, etc.) pouvant recouvrir facilement l'entrée d'air.
- Débrancher le câble d'alimentation lorsque le produit n'est pas utilisé pendant une longue période.
- Si vous utilisez une rallonge, utilisez-en une aussi courte que possible et totalement étendue.
- Ne pas utiliser le produit à l'aide d'une minuterie marche/arrêt ou d'un autre équipement pouvant mettre automatiquement l'appareil sous tension.
- Ne pas placer le produit directement sous une prise de courant.
- Débranchez le produit de la source d'alimentation et tout autre équipement en cas de problème.
- Ne débranchez pas le produit en tirant sur le câble. Saisissez toujours la fiche et tirez.
- Ne pas utiliser le produit dans des pièces où des liquides ou des gaz inflammables sont utilisés ou stockés.
- Ce produit ne peut être réparé que par un technicien qualifié afin de réduire les risques d'électrocution.

Installer le produit (image C)

1. Suivez les instructions (voir image C).
1. Assurez-vous de serrer l'écrou de blocage **A** 4.
2. Assemblez **A** 8 | **A** 9 | **A** 10 | **A** 11 à l'arbre du moteur **A** 2.
3. Assurez-vous de serrer l'écrou de la pale du ventilateur **A** 10.
4. Assurez-vous de connecter **A** 8 à **A** 11.
3. Fermez les 4 loquets **A** 12.
4. Fixez la grille avant **A** 11 à la grille arrière **A** 8 avec le boulon **A** 14 et l'écrou **A** 15.
5. Retirez la languette en plastique du compartiment à piles **A** 17 de la télécommande **A** 16.

Utiliser le produit

1. Connectez le câble d'alimentation **A** 7 à une prise de courant.
- 1 Vous pouvez contrôler le ventilateur à l'aide des boutons du pied ou de la télécommande incluse **A** 16.

Bouton d'alimentation B 10	Appuyez pour mettre le produit sous ou hors tension.
Bouton de Vitesse B 9	Appuyez à plusieurs reprises pour sélectionner la vitesse du ventilateur. « L » = Lente / « M » = Moyenne / « H » = Rapide.
Bouton mode B 2	Appuyez pour changer le mode de ventilation à travers différents modes de brise.
Bouton de minuterie B 7	Appuyez sur pour régler la minuterie. Appuyez à plusieurs reprises pour arrêter la minuterie.
Bouton d'oscillation A 1	Appuyez sur pour activer l'oscillation. Tirez pour arrêter l'oscillation.



Zie voor meer informatie de uitgebreide handleiding online: ned.is/fnst15cbk40 ned.is/fnst15cwt40

Bedoeld gebruik

De Nedis FNST15CBK40 | FNST15CWT40 is een ventilator met 3 verschillende snelheden.

U kunt de ventilator bedienen met de knoppen op het voetstuk, of met de meegeleverde afstandsbediening.

Dit product is uitsluitend bedoeld als ventilator voor gebruik binnenshuis.

Het product is niet bedoeld voor professioneel gebruik.

Dit product mag worden gebruikt door kinderen van 8 jaar en ouder en personen met een verminderd lichamelijk, zintuiglijk of geestelijk vermogen, of die gebrek aan ervaring of kennis hebben, als iemand die verantwoordelijk is voor hun veiligheid toezicht op hen houdt of hen is uitgelegd hoe het product veilig dient te worden gebruikt en ze begrijpen wat de potentiële risico's zijn. Kinderen mogen niet met het product spelen. De reiniging en het onderhoud door de gebruiker mogen niet worden uitgevoerd door kinderen zonder toezicht.

Dit product is bedoeld voor gebruik in huishoudelijke omgevingen voor typische huishoudelijke functies die ook kunnen worden gebruikt door niet-deskundige gebruikers voor typische huishoudelijke functies, zoals: winkels, kantoren en andere soortgelijke werkomgevingen, boerderijen, door klanten in hotels, motels en andere woonomgevingen en/of in omgevingen van het type "bed & breakfast".

Elke wijziging van het product kan gevolgen hebben voor de veiligheid, garantie en correcte werking.

Specificaties

Product	Statief ventilator met afstandsbediening
Artikelnummer	FNST15CBK40 FNST15CWT40
Afmetingen (l x b x h)	60 x 60 x 130 cm
Gewicht	2500g
Ingangsspanning	220 - 240 VAC ; 50 Hz
Stroomgang	40 W
Type batterij voor de afstandsbediening	CR2025 knoopcel (meegeleverd)

Belangrijkste onderdelen (afbeelding A)

- | | |
|--|--------------------------------|
| 1 Oscillatieknop | 10 Moer van het ventilatorblad |
| 2 Motoras | 11 Rooster voor |
| 3 Bedieningspaneel | 12 Vergrendeling |
| 4 Borgmoer | 13 Ventilatorblad |
| 5 Vergrendeling voor hoogteverstelling | 14 Bout |
| 6 Voetstuk | 15 Moer |
| 7 Stroomkabel | 16 Afstandsbediening |
| 8 Rooster achter | 17 Batterijcompartiment |
| 9 Bevestigingsmoer van achterste rooster | |

Bedieningspaneel en afstandsbediening (afbeelding B)

- | | |
|--------------------------------|---------------------|
| ① IR in | ⑥ Voedingsindicator |
| ② Modusknop | ⑦ Timerknop |
| ③ Ventilatorsnelheid-indicator | ⑧ Timer-indicator |
| ④ Natuurmodus-indicator | ⑨ Snelheidsknop |
| ⑤ Slaapmodus-indicator | ⑩ Aan/uit-knop |

Veiligheidsvoorschriften

A WAARSCHUWING

- Zorg ervoor dat u de instructies in dit document volledig gelezen en begrepen heeft voordat u het product installeert of gebruikt. Bewaar de verpakking en dit document voor toekomstig gebruik.
- Gebruik het product alleen zoals in dit document beschreven.
- Gebruik het product niet als een onderdeel beschadigd of defect is. Vervang een beschadigd of defect product onmiddellijk.
- Stel het product niet bloot aan direct zonlicht, open vuur of hitte.
- Gebruik het product niet op plaatsen waar met water gespat kan worden, zoals in de badkamer, zwembad of in de buurt van een wasbak.
- Stel het product niet bloot aan water of vocht.
- Laat het product niet vallen en voorkom stoten.
- Open het product niet.
- Neem een beschadigd product niet in gebruik.
- Steek geen hand of andere voorwerpen in de ventilatorbladen wanneer de ventilator is ingeschakeld.
- Houd het product buiten bereik van kinderen.
- Houd zowel volle als lege knoopcelbatterijen altijd buiten het bereik van kinderen om inslikgevaar te voorkomen. Gooi gebruikte batterijen onmiddellijk en op een veilige manier weg. Binnen twee uur na inslikken kunnen knoopcelbatterijen door een chemische reactie ernstige brandwonden veroorzaken. NB: de eerste symptomen kunnen lijken op kinderziekten zoals hoesten of kwijlen. Wanneer u vermoedt dat er batterijen zijn ingeslikt, moet u onmiddellijk een arts raadplegen.
- Let op de plus (+) en min (-) markeringen op de cel, batterij en apparatuur en zorg dat het correct gebruikt wordt.
- Demonteer, open of plet secundaire cellen of batterijen niet.
- Stel de cellen of batterijen niet bloot aan hitte of vuur. Vermijd opslag in direct zonlicht.
- Een cel of batterij niet kortsluiten.
- Bewaar cellen of batterijen niet wanordelijk in een doos of lade waar ze elkaar kunnen kortsluiten of door andere metalen voorwerpen kunnen kortgesloten.
- Cellen of batterijen niet aan mechanische schokken blootstellen.
- Als een cel lekt, laat de vloeistof dan niet met de huid of de ogen in contact komen. Als dit toch gebeurt, moet u de vloeistof direct met veel water afspoelen en medische hulp inroepen.
- Koop altijd de batterij die door de fabrikant van het product voor het product wordt aanbevolen.
- Gebruik geen cel of batterij die niet voor gebruik met de apparatuur bedoeld is.
- Gebruik de batterij of cel alleen op de wijze waarvoor deze bedoeld is.
- Veeg de cel of de batterijpolen met een schone, droge doek af als ze vuil zijn.
- Verwijder de batterij indien mogelijk uit het product wanneer het niet in gebruik is.
- Kinderen jonger dan 3 jaar moeten uit de buurt worden gehouden, tenzij ze voortdurend onder toezicht staan.
- Kinderen vanaf 3 jaar en jonger dan 8 jaar mogen het product alleen aan-/uitzetten als het in de beoogde normale gebruiksstand staat of is geïnstalleerd en als iemand toezicht op hen houdt of hen is uitgelegd hoe het product veilig dient te worden gebruikt en ze begrijpen wat de potentiële risico's zijn. Kinderen vanaf 3 jaar en jonger dan 8 jaar mogen het product niet aansluiten, regelen of reinigen en mogen geen onderhoud aan het product uitvoeren.

- Dit product mag worden gebruikt door kinderen van 8 jaar en ouder en personen met een verminderd lichamelijk, zintuiglijk of geestelijk vermogen, of die gebrek aan ervaring of kennis hebben, als iemand die verantwoordelijk is voor hun veiligheid toezicht op hen houdt of hen is uitgelegd hoe het product veilig dient te worden gebruikt en ze begrijpen wat de potentiële risico's zijn. Kinderen mogen niet met het product spelen. De reiniging en het onderhoud door de gebruiker mogen niet worden uitgevoerd door kinderen zonder toezicht.
- Bedek het product niet.
- Spetter geen water op het product.
- Zorg ervoor dat er geen water in het product kan komen.
- Plaats het product niet op bewegende voertuigen of op een plaats waar het gemakkelijk kan worden gekanteld.
- Verplaats het product niet tijdens het gebruik.
- Laat het netsnoer niet over de rand van een tafel of toonbank hangen of met hete oppervlakken in contact komen.
- Houd het product uit de buurt van losse producten (bijv. gordijnen, plastic zakken, papier) die de luchtinlaat gemakkelijk kunnen afdekken.
- Haal de stekker uit het stopcontact als het product langere tijd niet wordt gebruikt.
- Als u een verlengsnoer gebruikt, gebruik dan een verlengsnoer dat zo kort mogelijk is en volledig is uitgetrokken.
- Gebruik het product niet met behulp van een aan/uit-timer of andere apparatuur die het apparaat automatisch kan inschakelen.
- Plaats het product niet direct onder een stopcontact.
- Haal de stekker van het product uit de voedingsbron en ontkoppel het van andere apparatuur als er zich problemen voordoen.
- Trek de stekker niet uit het stopcontact door aan de kabel te trekken. Pak altijd de stekker vast en trek eraan.
- Gebruik het product niet in ruimten waar ontvlambare vloeistoffen of gassen worden gebruikt of opgeslagen.
- Dit product mag voor onderhoud alleen worden geopend door een erkend technicus om het risico op elektrische schokken te verkleinen.

Het product installeren (afbeelding C)

- Volg de instructies (zie afbeelding C).

A Zorg ervoor dat u de borgmoer **A** ④ vastdraait.

2. Monteer **A** ⑧ ⑨ ⑩ ⑪ op de motoras **A** ②.

A Zorg ervoor dat u de moer van het ventilatorblad **A** ⑩ vastdraait.

A Zorg ervoor dat u **A** ③ verbindt met **A** ⑪.

3. Sluit de 4 vergrendelingen **A** ⑫.

4. Bevestig het voorste rooster **A** ⑬ aan het achterste rooster **A** ⑧ m.b.v. de bout **A** ⑭ en moer **A** ⑮.

5. Verwijder het kunststof lipje van het batterijcompartiment **A** ⑰ van de afstandsbediening **A** ⑯.

Het product gebruiken

- Sluit het netsnoer **A** ⑦ aan op een stopcontact.

i U kunt de ventilator bedienen met de knoppen op het voetstuk, of met de meegeleverde afstandsbediening **A** ⑯.

Aan/uitknop B ⑩	Druk erop om het product in of uit te schakelen.
Snelheidsknop B ⑨	Druk herhaaldelijk op deze knop om de ventilatorsnelheid te selecteren. "L" = Laag / "M" = Midden / "H" = Hoog.
Modus knop B ②	Druk hierop om de ventilatorstand te wijzigen door middel van verschillende windstanden.
Timer knop B ⑦	Druk op om de timer in te stellen. Druk er herhaaldelijk op om de timer uit te schakelen.

Oscillatieknop A ①

Druk op om oscillatie te activeren.
Trek eraan om de oscillatie te stoppen.

IT Guida rapida all'avvio**Ventilatore verticale con telecomando**

FNST15CBK40
FNST15CWT40



Per maggiori informazioni vedere il manuale esteso online: ned.is/fnst15cbk40 ned.is/fnst15cwt40

Uso previsto

FNST15CBK40 | FNST15CWT40 è un ventilatore con 3 velocità differenti.

È possibile controllare il ventilatore utilizzando i pulsanti sul supporto oppure il telecomando in dotazione.

Questo prodotto è inteso esclusivamente come ventilatore per utilizzo in interni.

Il prodotto non è inteso per utilizzi professionali.

Il prodotto può essere utilizzato da bambini che hanno compiuto almeno 8 anni e da persone con capacità fisiche, sensoriali e mentali ridotte o che non dispongono di esperienza e conoscenza in materia solo se monitorati o istruiti sull'uso sicuro del prodotto e solo se in grado di capire i rischi connessi. I bambini non devono giocare con il prodotto. Le operazioni di pulizia e manutenzione non possono essere effettuate da bambini non sorvegliati.

Questo prodotto è inteso per l'uso in ambienti domestici e può essere utilizzato anche da utenti non esperti per funzioni tipicamente domestiche, come negozi, uffici, altri ambienti di lavoro simili, agriturismo, clienti di hotel, motel e altri ambienti di tipo residenziale e/o ambienti di tipo bed and breakfast.

Eventuali modifiche al prodotto possono comportare conseguenze per la sicurezza, la garanzia e il corretto funzionamento.

Specifiche

Prodotto	Ventilatore verticale con telecomando
Numero articolo	FNST15CBK40 FNST15CWT40
Dimensioni (p x l x a)	60 x 60 x 130 cm
Peso	2500g
Tensione in ingresso	220 - 240 VAC ; 50 Hz
Ingresso di alimentazione	40 W
Tipo di batteria del telecomando	Batteria a bottone CR2025 (inclusa)

Parti principali (immagine A)

- | | |
|--|-----------------------------------|
| ① Pulsante oscillazione | ⑩ Dado della pala del ventilatore |
| ② Albero motore | ⑪ Griglia anteriore |
| ③ Pannello di controllo | ⑫ Fermo |
| ④ Dado di bloccaggio | ⑬ Pala del ventilatore |
| ⑤ Blocco per la regolazione dell'altezza | ⑭ Bullone |
| ⑥ Supporto di base | ⑮ Dado |
| ⑦ Cavo di alimentazione | ⑯ Telecomando |
| ⑧ Griglia posteriore | ⑰ Vano batteria |
| ⑨ Dado di montaggio della griglia posteriore | |

Pannello di controllo e telecomando (figura B)

- | | |
|--|----------------------------|
| ① Ingresso IR | ⑥ Indicatore di accensione |
| ② Pulsante Modalità | ⑦ Pulsante del timer |
| ③ Indicatore di velocità della ventola | ⑧ Indicatore timer |
| ④ Indicatore modalità Nature | ⑨ Pulsante velocità |
| ⑤ Indicatore modalità Sleep | ⑩ Pulsante di accensione |

Istruzioni di sicurezza**ATTENZIONE**

- Assicurarsi di aver letto e compreso pienamente le istruzioni presenti nel documento prima di installare o utilizzare il prodotto. Conservare la confezione e il presente documento per farvi riferimento in futuro.
- Utilizzare il prodotto solo come descritto nel presente documento.
- Non utilizzare il prodotto se una parte è danneggiata o difettosa. Sostituire immediatamente un prodotto danneggiato o difettoso.
- Non esporre il prodotto alla luce diretta del sole, a fiamme libere o al calore.
- Non utilizzare il prodotto dove possono verificarsi schizzi d'acqua, ad es. in bagno, in piscina o vicino a un lavandino.
- Non esporre il prodotto all'acqua o all'umidità.
- Non far cadere il prodotto ed evitare impatti.
- Non aprire il prodotto.
- Non utilizzare un prodotto danneggiato.
- Non inserire le mani o altri oggetti tra le pale del ventilatore quando è in funzione.
- Tenere il prodotto lontano dalla portata dei bambini.
- Tenere sempre lontano dalla portata dei bambini le batterie a bottone, sia cariche che scariche, per evitare la possibilità di ingestione. Smettere le batterie usate immediatamente e in sicurezza. Le batterie a bottone possono causare ustioni chimiche interne gravi in meno di due ore dall'ingestione. Tenere presente che i primi sintomi potrebbero essere simili a quelli di malattie infantili, come la tosse o l'eccessiva salivazione. Rivolgersi immediatamente a un medico se si sospetta che le batterie siano state ingerite.
- Osservare i segni più (+) e meno (-) sulla cella, sulla batteria e sull'apparecchiatura per assicurare l'utilizzo corretto.
- Non smontare, aprire o tagliare le celle o batterie secondarie.
- Non esporre le celle o le batterie al calore o al fuoco. Evitare di conservarle alla luce diretta del sole.
- Non cortocircuitare una cella o una batteria.
- Non conservare le celle o le batterie alla rinfusa in una scatola o in cassetto dove possono creare cortocircuiti fra di loro o a causa di altri oggetti metallici.
- Proteggere le celle e le batterie da urti.
- In caso di perdita di una cella, non lasciare che il liquido venga in contatto con la pelle o con gli occhi. In caso di contatto, lavare l'area in questione con acqua abbondante e rivolgersi a un medico.
- Acquistare sempre la batteria consigliata per il prodotto dal produttore del prodotto.
- Non utilizzare alcuna cella o batteria che non sia progettata per essere utilizzata con l'apparecchiatura.
- Utilizzare la cella o la batteria solo nelle applicazioni cui è destinata.
- Se sono sporchi, strofinare i morsetti della cella o della batteria con un panno asciutto e pulito.
- Quando possibile, estrarre la batteria dal prodotto quando non viene utilizzata.
- I bambini di età inferiore ai 3 anni devono essere tenuti a distanza a meno che non siano sorvegliati continuamente.
- I bambini di età dai 3 agli 8 anni devono solo accendere/spengere il prodotto purché sia posizionato o installato nella sua normale posizione di funzionamento e siano sorvegliati o abbiano ricevuto istruzioni sull'utilizzo sicuro del prodotto e comprendano i pericoli esistenti. I bambini di età dai 3 agli 8 anni non devono collegare, regolare e pulire il prodotto, né eseguire la manutenzione a cura dell'utente.
- Il prodotto può essere utilizzato da bambini che hanno compiuto almeno 8 anni e da persone con capacità fisiche, sensoriali e mentali ridotte o che non dispongono di esperienza e conoscenza in materia solo se monitorati o istruiti sull'uso sicuro del prodotto e solo se in grado di capire i rischi connessi. I bambini non devono

giocare con il prodotto. Le operazioni di pulizia e manutenzione non possono essere effettuate da bambini non sorvegliati.

- Non coprire il prodotto.
- Non spruzzare acqua sul prodotto.
- Non lasciare che penetri acqua nel prodotto.
- Non posizionare il prodotto su veicoli in movimento o dove possa essere facilmente ribaltato.
- Non spostare il prodotto durante il funzionamento.
- Non lasciar penzolare il cavo di alimentazione dal bordo di un tavolo o di un piano da cucina, né lasciare che tocchi le superfici calde.
- Tenere il prodotto a distanza da prodotti morbidi (ad es. tende, sacchetti di plastica, carta) che potrebbero coprire facilmente l'ingresso dell'aria.
- Scollegare il cavo di alimentazione quando il prodotto non viene utilizzato per un lungo periodo.
- Se si utilizza una prolunga, utilizzarne una che sia la più corta possibile e completamente estesa.
- Non utilizzare il prodotto con un timer di accensione/spegnimento o altre apparecchiature che possano accendere automaticamente il dispositivo.
- Non posizionare il prodotto direttamente sotto a una presa di corrente.
- Scollegare il prodotto dalla sorgente elettrica e da altre apparecchiature se si verificano problemi.
- Non scollegare il prodotto tirandolo per il cavo. Afferrare sempre la presa e tirare.
- Non utilizzare il prodotto in ambienti in cui sono utilizzati o conservati liquidi o gas infiammabili.
- Il prodotto può essere riparato e sottoposto a manutenzione esclusivamente da un tecnico qualificato per ridurre il rischio di scosse elettriche.

Installazione del prodotto (immagine C)

1. Seguire le istruzioni (vedere l'immagine C).
1. Assicurarsi di serrare il dado di bloccaggio **A** 4.
2. Montare **A** 8 | 9 | 13 | 10 | 11 sull'albero motore **A** 2.
2. Assicurarsi di serrare il dado della pala della ventola **A** 10.
1. Assicurarsi di collegare **A** 8 a **A** 11.
3. Chiudere i 4 fermi **A** 12.
4. Serrare la griglia anteriore **A** 11 alla griglia posteriore **A** 8 con il bullone **A** 14 e il dado **A** 15.
5. Togliere la linguetta di plastica dal vano delle batterie **A** 17 del telecomando **A** 16.

Utilizzo del prodotto

1. Collegare il cavo di alimentazione **A** 7 a una presa elettrica.
- 1 È possibile controllare il ventilatore utilizzando i pulsanti sul supporto oppure il telecomando in dotazione **A** 16.

Pulsante di accensione B 10	Premere per accendere o spegnere il prodotto.
Pulsante velocità B 9	Premere ripetutamente per selezionare la velocità della ventola. "L" = Bassa / "M" = Media / "H" = Alta.
Pulsante Modalità B 2	Premere per cambiare la modalità del ventilatore nelle diverse modalità di soffio.
Pulsante del timer B 7	Premere per impostare il timer. Premere ripetutamente per spegnere il timer.
Pulsante oscillazione A 1	Premere per attivare l'oscillazione. Tirare per fermare l'oscillazione.

Ventilador de pie por control remoto

FNST15CBK40
FNST15CWT40



Para más información, consulte el manual ampliado en línea: ned.is/fnst15cbk40 ned.is/fnst15cwt40

Uso previsto por el fabricante

FNST15CBK40 | FNST15CWT40 es un ventilador con 3 velocidades diferentes.

Puede controlar el ventilador usando los botones en la base usando el mando a distancia incluido.

El producto está diseñado exclusivamente como un ventilador para su uso en interiores.

El producto no está diseñado para un uso profesional.

Este producto lo pueden utilizar niños a partir de 8 años y adultos con capacidades físicas, sensoriales o mentales reducidas o que no tengan experiencia o conocimientos, siempre y cuando se les haya explicado cómo usar el producto de forma segura y los riesgos que implica o se les supervise. Los niños no deben jugar con el producto. Los niños no deben realizar las tareas de limpieza ni mantenimiento sin supervisión.

Este producto está diseñado para su uso en entornos domésticos para tareas domésticas típicas que también pueden ser utilizado por usuarios no expertos para tareas domésticas típicas, tales como: tiendas, oficinas, otros entornos de trabajo similares, granjas, por parte de clientes en hoteles, moteles y otros entornos de tipo residencial y/o en entornos de tipo alojamiento y desayuno. Cualquier modificación del producto puede tener consecuencias para la seguridad, la garantía y el funcionamiento adecuado.

Especificaciones

Producto	Ventilador de pie por control remoto
Número de artículo	FNST15CBK40 FNST15CWT40
Dimensiones (L x An x Al)	60 x 60 x 130 cm
Peso	2500g
Tensión de entrada	220 - 240 VAC ; 50 Hz
Potencia de entrada	40 W
Tipo de pilas del mando a distancia	Pila de botón CR2025 (incluida)

Partes principales (imagen A)

- | | |
|--|-----------------------------------|
| 1 Botón de oscilación | 10 Tuerca del aspa del ventilador |
| 2 Eje del motor | 11 Rejilla delantera |
| 3 Panel de control | 12 Cierre |
| 4 Tuerca de bloqueo | 13 Aspa del ventilador |
| 5 Bloqueo de ajuste de altura | 14 Perno |
| 6 Soporte de base | 15 Tuerca |
| 7 Cable de alimentación | 16 Mando a distancia |
| 8 Rejilla trasera | 17 Compartimento de las pilas |
| 9 Tuerca de fijación de la rejilla trasera | |

Panel de control y mando a distancia (Imagen B)

- | | |
|---|-----------------------------|
| 1 Entrada de infrarrojos | 7 Botón del temporizador |
| 2 Botón de modo | 8 Indicador de temporizador |
| 3 Indicador de velocidad del ventilador | 9 Botón de velocidad |
| 4 Indicador de modo natural | 10 Botón de encendido |
| 5 Indicador de modo dormir | |
| 6 Indicador de encendido | |

Instrucciones de seguridad

A ADVERTENCIA

- Asegúrese de que ha leído y entendido completamente las instrucciones en este documento antes de instalar o utilizar el producto. Guarde el embalaje y este documento para futuras consultas.
- Utilice el producto únicamente tal como se describe en este documento.
- No use el producto si alguna pieza está dañada o presenta defectos. Sustituya inmediatamente un producto si presenta daños o está defectuoso.
- No exponga el producto a la luz solar directa, a llamas abiertas ni al calor.
- No utilice el producto donde pueda saltar agua, como en el cuarto de baño, piscina o cerca de un lavabo.
- No exponga el producto al agua o a la humedad.
- No deje caer el producto y evite que sufra golpes.
- No abra el producto.
- Nunca utilice un producto dañado.
- No meta la mano ni otros objetos en las palas del ventilador cuando el ventilador esté encendido.
- Mantenga el producto fuera del alcance de los niños.
- Mantenga siempre las pilas de botón, tanto llenas como vacías, fuera del alcance de los niños para evitar la posibilidad de ser ingeridas. Deseche las pilas usadas de inmediato y de forma segura. Las pilas de botón pueden causar graves quemaduras químicas internas en tan solo dos horas cuando se ingieren. Tenga en cuenta que los primeros síntomas podrían parecerse a patologías infantiles como tos o babeo. Busque atención médica inmediata si sospecha que se han ingerido pilas.
- Observe las marcas positivo (+) y negativo (-) en la pila, batería y equipo y asegúrese de un uso correcto.
- No desmonte, abra o despedace baterías o pilas secundarias.
- No exponga las pilas o baterías al calor o al fuego. Evite el almacenamiento bajo luz solar directa.
- No cortocircuite una pila o una batería.
- No guarde las pilas o baterías de cualquier modo en una caja o bandeja donde se pudieran cortocircuitar entre sí o cortocircuitarse por medio de otros objetos metálicos.
- No someta las pilas o baterías a golpes mecánicos.
- En el supuesto de una fuga de la pila, no permita que el líquido entre en contacto con la piel o los ojos. Si se ha producido el contacto, lave la zona afectada con agua abundante y consulte a un médico.
- Adquiera siempre las pilas recomendadas por el fabricante del producto para el producto.
- No utilice ninguna pila o batería que no esté diseñada para el uso con el equipo.
- Utilice solamente la pila o la batería en la aplicación para la que se haya diseñado.
- Limpie los terminales de la pila o la batería con un paño seco y limpio si se ensucian.
- Siempre que sea posible, quite la batería del producto cuando no se utilice.
- Mantener alejado de niños menores de 3 años, salvo que haya supervisión constante.
- Los niños de entre 3 y 8 años solo podrán encender/apagar el dispositivo siempre y cuando esté situado o instalado en su posición de uso normal prevista y se les haya explicado cómo usar el producto de forma segura y los riesgos que implica o se les supervise. Los niños de entre 3 y 8 años no deben enchufar, ajustar ni limpiar el producto, ni tampoco realizar tareas de mantenimiento.
- Este producto lo pueden utilizar niños a partir de 8 años y adultos con capacidades físicas, sensoriales o mentales reducidas o que no tengan experiencia o conocimientos, siempre y cuando se les haya

explicado cómo usar el producto de forma segura y los riesgos que implica o se les supervise. Los niños no deben jugar con el producto. Los niños no deben realizar las tareas de limpieza ni mantenimiento sin supervisión.

- No cubra el producto.
- No salpique agua al producto.
- No deje que entre agua en el producto.
- No coloque el producto en vehículos en movimiento ni en ningún lugar donde pudiera volcarse fácilmente.
- No lo mueva mientras esté funcionando.
- No permitir que el cable de alimentación cuelgue sobre el borde de una mesa o mostrador ni que toque superficies calientes.
- Mantenga el producto lejos de objetos sueltos (como cortinas, bolsas de plástico, papeles) que podrían tapar fácilmente la entrada de aire.
- Desenchufe el cable de alimentación si el producto no se va a utilizar durante mucho tiempo.
- Si utiliza un cable alargador, procure que sea lo más corto posible y que esté totalmente estirado.
- No use el producto con un temporizador de apagado/encendido u otro equipamiento que pudiera encender automáticamente el dispositivo.
- No sitúe el producto justo debajo de una toma de corriente.
- Desconecte el producto de la fuente de corriente y de otros equipos si surgen problemas.
- No desenchufe el producto tirando del cable. Sujete siempre el enchufe y tire de él.
- No utilice el producto en estancias donde hayan o se almacenen líquidos o gases inflamables.
- Este producto solo puede recibir servicio de un técnico cualificado para su mantenimiento para así reducir el riesgo de descargas eléctricas.

Cómo instalar el producto (imagen C)

1. Siga las instrucciones (véase la imagen C).
1. **A** Asegúrese de apretar la tuerca de bloqueo **A**(4).
2. Ensamble **A**(8) **9**(13) **10**(11) al eje del motor **A**(2).
1. **A** Asegúrese de apretar la tuerca del aspa del ventilador **A**(10).
1. **A** Asegúrese de conectar **A**(8) a **A**(11).
3. Cierre los 4 enganches **A**(12).
4. Fije la rejilla delantera **A**(11) a la rejilla trasera **A**(8) con el perno **A**(14) y la tuerca **A**(15).
5. Retire la pestaña de plástico del compartimento de la pila **A**(17) del mando a distancia **A**(16).

Uso del producto

1. Conecte el cable de alimentación **A**(7) a una toma de corriente.
1. Puede controlar el ventilador usando los botones en la base o usando el mando a distancia incluido **A**(16).

Botón Power B (10)	Pulse para encender o apagar el producto.
Botón de velocidad B (9)	Púlselo repetidamente para seleccionar la velocidad del ventilador. «L» = baja / «M» = media / «H» = alta.
Botón de modo B (2)	Púlselo para cambiar el modo del ventilador a través de diferentes modos de brisa.
Botón del temporizador B (7)	Pulse para establecer el temporizador. Pulse repetidamente para apagar el temporizador.
Botón de oscilación A (1)	Pulse para activar la oscilación. Tire para detener la oscilación.

Ventilador telecomandado com suporte

FNST15CBK40
FNST15CWT40



Para mais informações, consulte a versão alargada do manual on-line: ned.is/fnst15cbk40 ned.is/fnst15cwt40

Utilização prevista

O FNST15CBK40 | FNST15CWT40 é um ventilador com 3 velocidades diferentes.

Pode controlar o ventilador utilizando os botões no suporte ou utilizando o controlo remoto incluído.

Este produto destina-se exclusivamente a servir de ventilador e apenas para utilização interna.

O produto não se destina a utilização profissional.

Este produto pode ser utilizado por crianças com idade igual ou superior a 8 anos e por pessoas com capacidades físicas, sensoriais ou mentais reduzidas ou com falta de experiência e conhecimento, desde que tenham recebido supervisão ou instruções relativas à utilização segura do produto e compreendam os perigos envolvidos.

As crianças não devem brincar com o produto. A limpeza e a manutenção destinadas ao utilizador não devem ser efetuadas por crianças sem supervisão.

Este produto destina-se a ser utilizado em ambientes domésticos para tarefas domésticas típicas e também pode ser manipulado por utilizadores não experientes para os mesmos fins, por exemplo em lojas, escritórios, outros ambientes de trabalho semelhantes, casas rurais, clientes em hotéis, motéis e outros ambientes de tipo residencial e/ou alojamento local.

Qualquer alteração do produto pode ter consequências em termos de segurança, garantia e funcionamento adequado.

Especificações

Produto	Ventilador telecomandado com suporte
Número de artigo	FNST15CBK40 FNST15CWT40
Dimensões (c x l x a)	60 x 60 x 130 cm
Peso	2500g
Tensão de entrada	220 - 240 VAC ; 50 Hz
Entrada de alimentação	40 W
Pilha de tipo controlo remoto	Pilha-botão CR2025 (incluída)

Peças principais (imagem A)

- | | |
|-------------------------------------|--|
| ① Botão de oscilação | ⑨ Porca de montagem da grelha traseira |
| ② Eixo do motor | ⑩ Porca do pá do ventilador |
| ③ Painel de controlo | ⑪ Grelha frontal |
| ④ Porca de bloqueio | ⑫ Trinco |
| ⑤ Bloqueio de ajustamento em altura | ⑬ Pá do ventilador |
| ⑥ Base de suporte | ⑭ Parafuso |
| ⑦ Cabo de alimentação | ⑮ Porca |
| ⑧ Grelha traseira | ⑯ Controlo remoto |
| | ⑰ Compartimento das pilhas |

Painel de controlo e controlo remoto (Imagem B)

- | | |
|---|-----------------------------|
| ① Entrada IR | ⑥ Indicador de corrente |
| ② Botão de modo | ⑦ Botão temporizador |
| ③ Indicador de velocidade do ventilador | ⑧ Indicador de temporizador |
| ④ Indicador de modo Nature (Natureza) | ⑨ Botão de velocidade |
| ⑤ Indicador de modo Sleep | ⑩ Botão de ligar/desligar |

Instruções de segurança

AVISO

- Certifique-se de que leu e compreendeu as instruções deste documento na íntegra antes de instalar ou utilizar o produto. Guarde a embalagem e este documento para referência futura.
- Utilize o produto apenas conforme descrito neste documento.
- Não utilize o produto caso uma peça esteja danificada ou defeituosa. Substitua imediatamente um produto danificado ou defeituoso.
- Não exponha o produto à luz solar direta, chamas expostas ou calor.
- Não utilize o produto se houver a possibilidade de ocorrerem salpicos, por exemplo, na casa de banho, perto de uma piscina ou junto a banheiras.
- Não exponha o produto à água ou humidade.
- Não deixe cair o produto e evite impactos.
- Não abra o produto.
- Não utilize um produto danificado.
- Não insira uma mão nem outros objetos nas pás do ventilador quando este estiver ligado.
- Mantenha o produto fora do alcance das crianças.
- Mantenha sempre as pilhas-botão, tanto cheias como vazias, fora do alcance das crianças para evitar a possibilidade de ingestão. Elimine as pilhas usadas imediatamente e de forma segura. As pilhas-botão podem causar queimaduras químicas internas graves em apenas duas horas, quando ingeridas. Tenha em mente que os primeiros sintomas podem ser semelhantes a doenças próprias das crianças, como tosse ou baba. Procure assistência médica imediata se suspeitar que foram ingeridas pilhas.
- Respeite as marcas de mais (+) e menos (-) na pilha, na bateria e no equipamento e garanta uma utilização correta.
- Não desmonte, abra ou rasgue acumuladores ou baterias.
- Não exponha as pilhas ou baterias ao calor ou a chamas. Evite armazenar sob luz solar direta.
- Não curto-circuite uma pilha ou bateria.
- Não conserve pilhas ou baterias ao acaso numa caixa ou gaveta onde possam entrar em curto-circuito entre si ou ser colocadas em curto-circuito por outros objetos metálicos.
- Não sujeite as pilhas ou baterias a choques mecânicos.
- Em caso de fuga de uma pilha, não permita que o líquido entre em contacto com a pele ou os olhos. Em caso de contacto, lave a área afetada com água em abundância e procure aconselhamento médico.
- Adquira sempre a bateria recomendada pelo fabricante do produto para o mesmo.
- Não utilize nenhuma pilha ou bateria que não tenha sido concebida para ser utilizada com o equipamento.
- Utilize apenas a pilha ou bateria para a aplicação para a qual foi concebida.
- Limpe os terminais da pilha ou da bateria com um pano limpo e seco se apresentarem sinais de sujidade.
- Quando possível, remova a bateria do produto sempre que não estiver a ser utilizada.
- As crianças com menos de 3 anos devem ser mantidas afastadas, a menos que sejam vigiadas de forma contínua.
- As crianças com idades compreendidas entre os 3 e os 8 anos só podem ligar/desligar o produto se este tiver sido colocado ou instalado na posição de funcionamento normal prevista e se tiverem recebido supervisão ou instruções relativas à utilização segura do produto e compreenderem os perigos envolvidos. As crianças com idades compreendidas entre os 3 e os 8 anos não devem ligar, regular nem limpar o produto nem realizar a manutenção destinada ao utilizador.
- Este produto pode ser utilizado por crianças com idade igual ou superior a 8 anos e por pessoas com capacidades físicas, sensoriais ou mentais reduzidas ou com falta de experiência e conhecimento,

desde que tenham recebido supervisão ou instruções relativas à utilização segura do produto e compreendam os perigos envolvidos. As crianças não devem brincar com o produto. A limpeza e a manutenção destinadas ao utilizador não devem ser efetuadas por crianças sem supervisão.

- Não cubra o produto.
- Não salpique água para cima do produto.
- Não deixe entrar água no produto.
- Não coloque o produto em veículos em movimento ou num local em que possa cair facilmente.
- Não mova o produto durante a operação.
- Não deixe o cabo de alimentação pendurado no rebordo de uma mesa ou bancada, nem toque em superfícies quentes.
- Mantenha o produto afastado de objetos soltos (por exemplo, cortinas, sacos de plástico, papel) que possam cobrir facilmente a entrada de ar.
- Desligue o cabo de alimentação quando o produto não for utilizado por um período de tempo prolongado.
- Quando utilizar uma extensão, escolha uma que seja o mais curta possível e estenda-a totalmente.
- Não utilize o produto com um temporizador de ligar/desligar ou outro equipamento que possa ligar automaticamente o dispositivo.
- Não coloque o produto imediatamente debaixo de uma tomada elétrica.
- Em caso de problema, desligue o produto da fonte de alimentação bem como outros equipamentos.
- Não desligue o produto da tomada puxando o cabo. Segure sempre pela ficha e puxe.
- Não utilize o produto em salas onde sejam utilizados ou armazenados líquidos ou gases inflamáveis.
- Este produto pode ser reparado apenas por um técnico qualificado para manutenção a fim de reduzir o risco de choque elétrico.

Instalação do produto (imagem C)

1. Siga as instruções (ver imagem C).
1. Monte **A** (3) (9) (13) (10) (11) no eixo do motor **A** (4).
2. Monte **A** (3) (9) (13) (10) (11) no eixo do motor **A** (2).
3. Feche as 4 travas **A** (12).
4. Fixe a grelha frontal **A** (11) na grelha traseira **A** (8) com o parafuso **A** (14) e a porca **A** (15).
5. Retire a aba de plástico do compartimento de bateria **A** (17) do controlo remoto **A** (16).

Utilização do produto

1. Ligue o cabo de alimentação **A** (7) a uma tomada elétrica.
1. Pode controlar o ventilador utilizando os botões no suporte ou utilizando o controlo remoto incluído **A** (16).

Botão de alimentação B (10)	Prima para ligar ou desligar o produto.
Botão de velocidade B (9)	Prima repetidamente para seleccionar a velocidade do ventilador. «L» = Baixa / «M» = Média / «H» = Elevada.
Botão de modo B (2)	Prima para alterar o modo de ventilação através de diferentes modos de brisa.
Botão temporizador B (7)	Prima para definir o temporizador. Prima repetidamente para desligar o temporizador.
Botão de oscilação A (1)	Prima para ativar a oscilação. Puxe para parar a oscilação.

Fjærstyrtd golvflækt



För ytterligare information, se den utökade manualen online: ned.is/fnst15cbk40 ned.is/fnst15cwt40

Avsedd användning

FNST15CBK40 | FNST15CWT40 är en fläkt med 3 hastigheter. Du kan styra fläkten med användning av knapparna på stativet eller använd den medföljande fjärrkontrollen.

Produkten är uteslutande avsedd som en fläkt för användning inomhus.

Produkten är inte avsedd för yrkesmässig användning. Denna apparat kan användas av barn över åtta år och av personer med fysisk, sensorisk eller kognitiv funktionsnedsättning, eller avsaknad av erfarenhet och kunskap, om användningen sker under uppsikt eller om dessa personer erhållit instruktioner om säker användning av apparaten och är medvetna om riskerna. Barn får inte leka med produkten. Rengöring och användarunderhåll får inte utföras av barn om de inte står under uppsikt.

Denna produkt är avsedd för användning i hemmiljöer för typiska hushållsfunktioner men kan även användas av användare som inte är experter i typiska hushållsfunktioner såsom: butiker, kontor eller liknande arbetsmiljöer, jordbruksbyggnader, av gäster på hotell, motell och andra miljöer av boendetyper och/eller miljöer av typen bed and breakfast.

Modifiering av produkten kan medföra konsekvenser för säkerhet, garanti och korrekt funktion.

Specifikationer

Produkt	Fjærstyrtd golvflækt
Artikelnummer	FNST15CBK40 FNST15CWT40
Dimensioner (l x b x h)	60 x 60 x 130 cm
Vikt	2500g
Inspänning	220 - 240 VAC ; 50 Hz
Kraftingång	40 W
Batterityp för fjärrkontroll	CR2025 knappcell (medföljer)

Huvuddelar (bild A)

- | | |
|------------------------------|------------------------|
| 1 Oscillationsknapp | 10 Fläktbladets mutter |
| 2 Motoraxel | 11 Främre galler |
| 3 Kontrollpanel | 12 Spårr |
| 4 Låsmutter | 13 Fläktblad |
| 5 Höjjusterande läs | 14 Skruv |
| 6 Pelare | 15 Mutter |
| 7 Strömkabel | 16 Fjärrkontroll |
| 8 Bakre galler | 17 Batterifack |
| 9 Bakre gallerets fästmutter | |

Manöverpanel och fjärrkontroll (Image B)

- | | |
|--------------------------------|-------------------|
| 1 IR-mottagare | 6 Strömindikator |
| 2 Lägesknapp | 7 Timer-knapp |
| 3 Indikator för fläkthastighet | 8 Timerindikator |
| 4 Indikator för naturligt läge | 9 Hastighetsknapp |
| 5 Indikator för strömsparläge | 10 Kraftknapp |




Säkerhetsanvisningar

- VARNING**
- Säkerställ att du har läst och förstått alla instruktioner i detta dokument innan du installerar och använder produkten. Behåll förpackningen och detta dokument som framtida referens.
 - Använd produkten endast enligt anvisningarna i detta dokument.


- Använd inte produkten om en del är skadad eller defekt. Byt omedelbart ut en skadad eller defekt produkt.
- Utsätt inte produkten för direkt solljus, öppen eld eller värme.
- Använd inte produkten där vatten kan stänka på den såsom i badrum, nära simbassänger eller handfat.
- Exponera inte produkten till vatten eller fukt.
- Tappa inte produkten och skydda den mot slag.
- Öppna inte produkten.
- Använd inte en skadad produkt.
- För inte in en hand eller andra föremål i fläktbladen när fläkten arbetar.
- Förvara produkten utom räckhåll för barn.
- Förvara alltid knappcellsbatterier, både fulladdade och urladdade, utom räckhåll för barn för att undvika att barnen sväljer dem. Bortskaffa uttjänta batterier snarast och säkert. Knappcellsbatterier kan förorsaka allvarliga interna kemiska brännskador inom så kort tid som två timmar om de sväljs. Kom ihåg att de första symptomen kan se ut som en barnsjukdom såsom hosta eller dregling. Uppsök omedelbart läkare om du misstänker att batterier har svalts.
- Observera markeringarna plus (+) och minus (–) på cellen, batteriet och utrustningen, och säkerställ korrekt användning.
- Demontera, öppna eller krossa inte uttjänta celler eller batterier.
- Exponera inte cellerna eller batterierna för hetta eller eld. Undvik förvaring i direkt solljus.
- Kortslut inte en cell eller ett batteri.
- Förvara inte celler eller batterier på ett oorganiserat sätt i en kartong eller låda där de kan kortsluta varandra eller kortslutas av andra metallföremål.
- Utsätt inte celler eller batterier för mekaniskt slag.
- Om ett batteri läcker, låt inte vätskan komma i kontakt med huden eller ögonen. Om kontakt har inträffat, tvätta det påverkade området med rikligt med vatten och uppsök läkare.
- Köp alltid det batteri som tillverkaren rekommenderar för produkten.
- Använd inte ett batteri eller en cell som inte är avsett för användning med utrustningen.
- Använd endast cellen eller batteriet i den applikation för vilken de är avsedda.
- Torka cellens eller batteriets anslutningar med en ren trasa om de är smutsiga.
- Ta om möjligt ut batteriet ur produkten när den inte används.
- Barn yngre än 3 år ska hållas på avstånd om de inte står under kontinuerlig uppsikt.
- Barn mellan 3 och 8 år får endast slå på/av produkten om den har placerats eller installerats på den avsedda normala användningsplatsen och de står under uppsikt eller har erhållit anvisningar om produktens säkra handhavande och förstår riskerna i samband med användning av produkten. Barn mellan 3 och 8 år får inte ansluta, reglera och rengöra produkten eller utföra användarunderhåll.
- Denna apparat kan användas av barn över åtta år och av personer med fysisk, sensorisk eller kognitiv funktionsnedsättning, eller avsaknad av erfarenhet och kunskap, om användningen sker under uppsikt eller om dessa personer erhållit instruktioner om säker användning av apparaten och är medvetna om riskerna. Barn får inte leka med produkten. Rengöring och användarunderhåll får inte utföras av barn om de inte står under uppsikt.
- Täck inte över produkten.
- Skydda produkten från stänkande vatten.
- Låt inte vatten tränga in i produkten.
- Placera inte produkten på fordon i rörelse eller där den lätt kan välta.
- Flytta inte produkten när den arbetar.
- Låt inte nätsladden hänga över bordets eller bänkens kant eller vidröra heta ytor.

- Håll produkten på avstånd från lösa föremål (t.ex. gardiner, plastpåsar, papper) som lätt kan blockera luftintaget.
- Dra ut stickkontakten ur eluttaget när produkten inte kommer att användas under en längre tid.
- Vid användning av en förlängningsladd ska den vara så kort som möjligt och helt utdragen.
- Låt inte produkten få sin kraftförsörjning via en till-/från-timer eller annan utrustning som automatiskt kan slå på enheten.
- Placera inte produkten omedelbart under ett eluttag.
- Koppla bort produkten från kraftkällan och annan utrustning i händelse av problem.
- Koppla inte ur produkten genom att dra i kabeln. Håll alltid i kontakten när du drar.
- Använd inte produkten i utrymmen där lättantändliga vätskor eller gaser hanteras eller förvaras.
- Denna produkt får, för att minska risken för elchock, endast servas av en kvalificerad underhållstekniker.

Installera produkten (bild C)

1. Följ anvisningarna (se bild C).
 Se till att dra åt läsmuttern **A 4**.
2. Montera **A 8** **A 9** **A 13** **A 10** **A 11** på motoraxeln **A 2**.
 Se till att dra fast fläktbladets mutter **A 10**.
 Se till att ansluta **A 8** till **A 11**.
3. Lås 4 spärrarna **A 12**.
4. Fäst det främre gallret **A 11** på det bakre gallret **A 8** med skruven **A 14** och muttern **A 15**.
5. Ta bort plastfliken från batterifacket **A 17** på fjärrkontrollen **A 16**.

Att använda produkten

1. Anslut nätsladden **A 7** till ett eluttag.
 Du kan styra fläkten med användning av knapparna på stativet eller använd den medföljande fjärrkontrollen **A 16**.

Kraftknapp B 10	Tryck för att sätta på eller stänga av produkten.
Hastighetsknapp B 9	Tryck upprepad gång för att välja fläktens hastighet. "L" = Låg / "M" = Medium / "H" = Hög.
Lägesknapp B 2	Tryck för att ändra fläktläget genom olika vindlägen.
Timer-knapp B 7	Tryck på för att ställa in timern. Tryck upprepad gång för att stänga av timern.
Oscillationsknapp A 1	Tryck på för att aktivera oscillationen. Dra för att stoppa oscillationen.

FI Pika-aloitusopas

Kauko-ohjattava lattiatuuletin

FNST15CBK40
FNST15CWT40



Katso tarkemmat tiedot käyttöoppaan laajemmasta verkkoversiosta: ned.is/fnst15cbk40 ned.is/fnst15cwt40

Käyttötarkoitus

FNST15CBK40 | FNST15CWT40 on tuuletin, jossa on 3 eri nopeutta. Voit ohjata tuuletinta sen jalassa olevilla painikkeilla tai sen mukana toimitetulla kauko-ohjaimella. Tuote on tarkoitettu ainoastaan tuulettimeksi ja vain sisäkäyttöön. Tuotetta ei ole tarkoitettu ammattikäyttöön. Tätä tuotetta saavat käyttää 8-vuotiaat ja sitä vanhemmat lapset ja henkilöt, joilla on heikentyneet fyysiset, aistilliset tai henkiset kyvyt tai kokemuksen ja tiedon puutetta, jos heitä valvotaan tai jos heille on annettu ohjeet tuotteen turvallisesta käytöstä ja he ymmärtävät tuotteen käyttöön liittyvät vaarat. Lapset eivät saa leikkiä tuotteella. Lapset eivät saa puhdistaa tai huoltaa tuotetta ilman valvontaa.

Tämä laite on suunniteltu käytettäväksi kotitalouksissa ja vastaavissa kohteissa, kuten: henkilöstön keittötiloissa myymälöissä, toimistoissa ja muissa vastaavissa työympäristöissä, maataloilla, hotelleissa, motelleissa ja muun tyyppisissä majoitusympäristöissä asiakkaiden käytössä ja/tai aamiaismajoitustyyppisissä majoitustiloissa. Tuotetta käytettäväkseen ei tarvitse olla ammattilainen. Tuotteen muutokset voivat vaikuttaa turvallisuuteen, takuuseen ja asianmukaiseen toimintaan.

Tekniset tiedot

Tuote	Kauko-ohjattava lattiatuuletin
Tuotenumero	FNST15CBK40 FNST15CW40
Mitat (p x l x k)	60 x 60 x 130 cm
Paino	2500g
Tulojännite	220 - 240 VAC ; 50 Hz
Ottoteho	40 W
Kauko-ohjaimen paristotyyppi	CR2025-nappiparisto (sisältyy)

Tärkeimmät osat (kuva A)

- | | |
|---------------------------------|------------------------------|
| ① Keinuntapainike | ⑩ Tuulettimen siipin mutteri |
| ② Moottorin akseli | ⑪ Etusäleikkö |
| ③ Ohjauspaneeli | ⑫ Salpa |
| ④ Lukkomutteri | ⑬ Tuulettimen siivet |
| ⑤ Korkeudensäätöluukko | ⑭ Pultti |
| ⑥ Jalustan jalka | ⑮ Mutteri |
| ⑦ Sähköjohto | ⑯ Kaukosäädin |
| ⑧ Takasäleikkö | ⑰ Paristolokero |
| ⑨ Takasäleikön kiinnitysmutteri | |

Ohjauspaneeli ja kaukosäädin (kuva B)

- | | |
|--------------------------------|----------------------|
| ① Infrapunatulo | ⑥ Virran merkivalo |
| ② Tilapainike | ⑦ Ajastin-painike |
| ③ Puhaltimen nopeuden ilmaisin | ⑧ Ajastimen ilmaisin |
| ④ Luonnollisen tilan ilmaisin | ⑨ Nopeuspainike |
| ⑤ Ultilan ilmaisin | ⑩ Virtapainike |

Turvallisuusohjeet

VAROITUS

- Huolehdi siitä, että olet lukenut ja ymmärtänyt tämän asiakirjan sisältämät ohjeet kokonaan ennen kuin asennat tuotteen tai käytät sitä. Säilytä pakkaus ja tämä asiakirja tulevaa tarvetta varten.
- Käytä tuotetta vain tässä asiakirjassa kuvatun mukaisesti.
- Älä käytä tuotetta, jos jokin sen osa on vaurioitunut tai viallinen. Vaihda vahingoittunut tai viallinen tuote välittömästi.
- Älä altista laitetta suoralle auringonvalolle, avotulle tai kuumuudelle.
- Älä käytä tuotetta paikassa, jossa vettä voi roiskua, esimerkiksi kylpyhuoneessa tai lähellä uima- tai pesuallasta.
- Älä altista tuotetta vedelle tai kosteudelle.
- Varo pudottamasta ja tönäisemästä tuotetta.
- Älä avaa tuotetta.
- Älä käytä vaurioitunutta tuotetta.
- Älä työnnä kättä tai mitään esineitä tuulettimen lapoihin tuulettimen virran ollessa kytkettyä päälle.
- Pida tuote poissa lasten ulottuvilta.
- Pida aina sekä täydet että tyhjät nappiparistot poissa lasten ulottuvilta nielemisen vaaran välttämiseksi. Hävitä käytetyt paristot heti ja turvallisesti. Nappiparistot voivat aiheuttaa vakavia sisäisiä kemiallisia palovammoja jopa kahden tunnin kulussa nielemisestä. Muista, että ensimmäiset oireet voivat vaikuttaa

lastentautien oireilta, kuten yskäminen tai kuolaaminen. Hakeudu välittömästi lääkäriin, jos epäilet, että paristoja on nieltä.

- Huomioi akkukennon, pariston ja laitteen plus- ja miinusmerkit (+/-) ja noudata niitä käytössä.
- Älä pura, avaa tai revi paristoja tai akkukkenoja.
- Älä altista paristoja tai akkuja kuumuudelle tai liekeille. Vältä säilyttämistä suorassa auringonvalossa.
- Älä saata paristoa tai akkuja oikosulkuun.
- Älä säilytä akkukkenoja tai paristoja hajan hajan rasiassa tai laatikossa, jossa ne voivat saattaa toisensa tai joutua muiden metalliesineiden vuoksi oikosulkuun.
- Älä altista akkukkenoja ja paristoja mekaanisille iskuille.
- Mikäli paristo vuotaa, älä anna nestejen joutua kosketuksiin ihon tai silmien kanssa. Jos kosketus on tapahtunut, pese kohta runsaalla vedellä ja hakeudu lääkäriin.
- Käytä aina laitteen valmistajan tuotelehteä suosittelemaa paristoa.
- Älä käytä paristoa tai akkuja, jota ei ole suunniteltu käytettäväksi laitteen kanssa.
- Käytä akkukennoa tai paristoa vain siihen käyttötarkoitukseen, johon se on tarkoitettu.
- Pyyhi akkukenno tai akun navat puhtaalla kuivalla liinalla, jos ne likaantuvat.
- Aina, kun mahdollista, poista paristo laitteesta, kun sitä ei käytetä.
- Alle 3-vuotiaat lapset on pidettävä loitolla, ellei heitä valvota jatkuvasti.
- Yli 3-vuotiaat ja alle 8-vuotiaat lapset saavat kytkeä tai sammuttaa tuotteen vain, jos se on asetettu tai asennettu normaaliin käyttöpaikkaan ja heitä valvotaan tai jos heille on annettu ohjeet tuotteen turvallisesta käytöstä ja he ymmärtävät tuotteen käyttöön liittyvät vaarat. Yli 3-vuotiaat ja alle 8-vuotiaat lapset eivät saa kytkeä tuotetta verkkovirtaan, säädellä ja puhdistaa sitä eivätkä suorita huoltotoimenpiteitä.
- Tätä tuotetta saavat käyttää 8-vuotiaat ja sitä vanhemmat lapset ja henkilöt, joilla on heikentyneet fyysiset, aistilliset tai henkiset kyvyt tai kokemuksen ja tiedon puutteita, jos heitä valvotaan tai jos heille on annettu ohjeet tuotteen turvallisesta käytöstä ja he ymmärtävät tuotteen käyttöön liittyvät vaarat. Lapset eivät saa leikkiä tuotteella. Lapset eivät saa puhdistaa tai huoltaa tuotetta ilman valvontaa.
- Tuotetta ei saa peittää.
- Tuotteen päälle ei saa roiskuttaa vettä.
- Tuotteen sisään ei saa päästää vettä.
- Älä sijoita tuotetta liikkuviin ajoneuvoihin tai muihin paikkoihin, joissa se voi helposti kaatua.
- Älä siirrä tuotetta käytön aikana.
- Älä anna virtajohton roikkua pöydän tai työtason reunan yli äläkä kosketa kuumia pintoja.
- Pida tuote riittävän kaukana irtoesineistä (kuten verhoista, muovipusseista, papereista), jotka voivat helposti peittää ilmanoton.
- Irrota virtajohto pistorasiasta, kun tuotetta ei käytetä pitkään aikaan.
- Jos käytät jatkojohtoa, sen on oltava mahdollisimman lyhyt ja keritty kokonaan auki.
- Älä käytä tuotetta ajastinpistorasiassa tai muussa laitteessa, joka voi kytkeä sen automaattisesti päälle.
- Älä sijoita tuotetta aivan pistorasian alapuolelle.
- Irrota tuote virtalähteestä ja muista laitteista, jos ongelmia ilmenee.
- Älä irrota tuotetta pistorasiasta johdosta vetämällä. Tartu aina pistokkeeseen ja vedä.
- Älä käytä tuotetta tiloissa, joissa käsitellään tai varastoidaan syttyviä nesteitä tai kaasuja.
- Tämän tuotteen saa huoltaa vain pätevä teknikko sähköiskun vaaran vähentämiseksi.

Tuotteen asentaminen (kuvat C)

1. Noudata ohjeita (katso kuva C).

A Huolehdi, että lukkomutteri **A** (4) tulee kiristettyä.

2. Asenna osat **A** (8) **9** **10** **11** moottorin akseliin **A** (2).

A Huolehdi, että kiristät tuuletimen siipien mutterin **A** (10).

A Varmista, että takasäleikkö **A** (8) on kytketty etusäleikköön **A** (11).

3. Sulje 4 salpaa **A** (12).

4. Kiinnitä etusäleikkö **A** (11) takasäleikköön **A** (8) pultilla **A** (14) ja mutterilla **A** (15).

5. Irrota muoviliuska kaukosäätimen **A** (16) paristolokerosta **A** (17).

Tuotteen käyttäminen

1. Kytke virtajohto **A** (7) pistorasiaan.

i Voit ohjata tuuletinta sen jalassa olevilla painikkeilla tai sen mukana toimitetulla kauko-ohjaimella **A** (6).

Virtapainike B (10)	Paina tuotteen kytkemiseksi päälle tai pois.
Nopeuspainike B (9)	Paina toistuvasti valitaksesi tuuletimen nopeuden. "L" = Alhainen / "M" = Keskinopeus / "H" = Suuri.
Tilapainike B (2)	Paina vaihtaaksesi eri puhallustilojen välillä.
Ajastin-painike B (7)	Paina asettaaksesi ajastimen. Paina toistuvasti ajastimen sammuttamiseksi.
Keinuntapainike A (1)	Paina painiketta aktivoitaksesi keinahattelun. Vedä lopettaaksesi heilahtelun.

NO Hurtigguide

Fjernkontrollert stativvifte

FNST15CBK40
FNST15CWT40



For mer informasjon, se den fullstendige bruksanvisningen på nett: ned.is/fnst15cbk40
ned.is/fnst15cwt40

Tiltenkt bruk

FNST15CBK40 | FNST15CWT40 er en vifte med 3 ulike hastigheter.

Du kan styre viften med knappene på stativet, eller ved å bruke fjernkontrollen som fulgte med produktet.

Produktet er utelukkende tiltenkt som en vifte for innendørs bruk. Produktet er ikke tiltenkt profesjonell bruk.

Dette produktet kan brukes av barn fra åtte år og oppover, og av personer med reduserte fysiske, sensoriske eller mentale evner eller manglende erfaring og kunnskap hvis de får tilsyn eller instruksjoner om bruken av apparatet på en trygg måte og er innforstått med de potensielle farene. Barn skal ikke leke med produktet. Rengjøring og vedlikehold av brukeren må ikke gjøres av barn uten oppsyn.

Dette produktet er beregnet for bruk i husholdningsmiljøer og kan også brukes av personer uten erfaring med bruk av produktet for typiske husholdningsfunksjoner. Slike husholdningsmiljøer inkluderer: butikker, kontorer, andre lignende arbeidsmiljøer, våningshus, av kunder i hoteller, moteller og andre boliglignende miljøer og/eller i «bed and breakfast»-lignende miljøer.

Eventuelle modifikasjoner av produktet kan ha konsekvenser for sikkerhet, garanti og funksjon.

Spesifikasjoner

Produkt	Fjernkontrollert stativvifte
Artikkelnummer	FNST15CBK40 FNST15CWT40
Dimensjoner (L x B x H)	60 x 60 x 130 cm
Vekt	2500g

Inngangsspenning	220 - 240 VAC ; 50 Hz
Strømingang	40 W
Batteritype for fjernkontroll	CR2025-knappcelle (inkludert)

Hoveddeler (bilde A)

- | | |
|-----------------------------------|------------------------|
| ① Dreeknapp | ⑩ Mutter for vifteblad |
| ② Motoraksel | ⑪ Fremre riste |
| ③ Kontrollpanel | ⑫ Lås |
| ④ Låsemutter | ⑬ Vifteblad |
| ⑤ Høydejusteringslås | ⑭ Bolt |
| ⑥ Basestativ | ⑮ Mutter |
| ⑦ Strømkabel | ⑯ Fjernkontroll |
| ⑧ Bakre viferiste | ⑰ Batterirom |
| ⑨ Festemutter for bakre viferiste | |

Kontrollpanel og fjernkontroll (bilde B)

- | | |
|----------------------------|-------------------|
| ① IR in | ⑥ Strømindikator |
| ② Modus-knapp | ⑦ Tidtakerknapp |
| ③ Viftehastighetsindikator | ⑧ Tidtaker |
| ④ Indikator for naturmodus | ⑨ Hastighetsknapp |
| ⑤ Indikator for hvilemodus | ⑩ På/av-knapp |

Sikkerhetsinstruksjoner

A ADVARSEL

- Sørg for at du har lest og forstått instruksjonene i dette dokumentet før du installerer eller bruker produktet. Ta vare på emballasjen og dette dokumentet for fremtidig referanse.
- Produktet skal kun brukes som beskrevet i dette dokumentet.
- Ikke bruk produktet hvis det er skadet eller defekt. Bytt ut et skadet eller defekt produkt med det samme.
- Ikke sett produktet for direkte sollys, åpen flamme eller varme.
- Ikke bruk produktet der vannsprut kan forekomme, f.eks. baderoom, svømmebassenger eller i nærheten av vaskebaljer.
- Ikke sett produktet for vann eller fuktighet.
- Ikke mist produktet, og forhindre at det slås borti andre gjenstander.
- Ikke åpne produktet.
- Ikke bruk et skadet/ødelagt produkt.
- Ikke stikk en hånd eller andre gjenstander i viftebladene når viften er slått på.
- Hold produktet utlignende for barn.
- Oppbevar alltid knappcellebatterier, både fulle og tomme, utenfor barns rekkevidde for å unngå sjansen for svelging. Avhend brukte batterier umiddelbart og ifølge forskriftene. Hvis knappcellebatteriene svelges, kan dette forårsake alvorlige indre forbrenninger innen kun to timer etter svelging. Vær oppmerksom på at de første symptomene kan ligne på vanlige barnesykdommer som hosting eller sikling. Oppsøk lege umiddelbart hvis du mistenker at batteriene er blitt svelget.
- Kontroller pluss (+) og minus (-) merkene på cellen, batteriet og utstyret og sørg for riktig bruk av produktet.
- Battericeller eller batterier skal ikke demonteres, åpnes eller makuleres.
- Ikke eksponer celler eller batterier for varme eller ild. Unngå oppbevaring i direkte sollys.
- Ikke kortslett en celle eller et batteri.
- Ikke oppbevar celler eller batterier uaktsomt i bokser eller skuffer der de kan kortslette hverandre, eller kortslettes av andre metallgjenstander.
- Ikke utsett celler eller batterier for mekaniske støt.
- Hvis en celle lekker, må ikke væsken komme i kontakt med hud eller øyne. Hvis det har oppstått kontakt, må du vaske det påvirkede området med rikelige mengder vann og oppsøke legehjelp.

- Kjøp alltid batteriet som er anbefalt av produsenten av produktet.
- Ikke bruk celler eller batterier som ikke er utformet for å brukes sammen med utstyret.
- Bruk kun cellen eller batteriet til det de er beregnet for.
- Tørk av celle- eller batteripolene med en ren og tørr klut hvis de blir skitne.
- Fjern batteriet fra produktet når det ikke er i bruk, når dette er mulig.
- Barn under 3 år bør holdes unna produktet med mindre de er under kontinuerlig tilsyn.
- Barn mellom 3 og 8 år skal bare slå på/av produktet hvis produktet er plassert eller montert i henhold til tiltenkt normal driftsstilling, og hvis de har fått tilsyn eller opplæring om bruk av produktet på en trygg måte og forstår farene som er tilknyttet bruk av produktet. Barn mellom 3 og 8 år skal ikke koble til, regulere eller rengjøre produktet eller utføre brukerveilikehold.
- Dette produktet kan brukes av barn fra åtte år og oppover, og av personer med reduserte fysiske, sensoriske eller mentale evner eller manglende erfaring og kunnskap hvis de får tilsyn eller instruksjoner om bruken av apparatet på en trygg måte og er innforstått med de potensielle farene. Barn skal ikke leke med produktet. Rengjøring og vedlikehold av brukeren må ikke gjøres av barn uten oppsyn.
- Ikke dekk til produktet.
- Ikke sprut vann på produktet.
- Ikke la vann trenge inn i produktet.
- Ikke plasser produktet i kjøretøy som beveger seg, eller steder det lett kan veltes over.
- Ikke flytt produktet mens det er i drift.
- Ikke la strømkabelen henge over kanten på bord eller benker eller berøre varme overflater.
- Hold produktet langt unna løse produktet (f.eks. gardiner, plastposer, papir) som lett kan dekke til luftinntaket.
- Koble fra strømledningen hvis produktet ikke brukes over en lengre periode.
- Hvis du bruker en skjøteledning, må du bruke en som er så kort som mulig, og fullstendig strukket ut.
- Ikke bruk produktet sammen med enheter med tidsbryter som slår strømmen på/av, som kan slå produktet på automatisk.
- Ikke sett produktet direkte under et strømmuttak.
- Hvis det oppstår problemer, skal du koble produktet fra strømkilden og eventuelt annet utstyr.
- Ikke koble fra produktet ved å trekke i kabelen. Hold alltid i støpselet når du trekker.
- Ikke bruk produktet i rom hvor brennbare væsker eller gasser brukes eller oppbevares.
- Dette produktet skal kun håndteres av en kvalifisert tekniker for vedlikehold for å redusere risikoen for elektrisk støt.

Installasjon av produktet (bilde C)

1. Følg instruksene (se bilde C).
1. Sørg for å stramme låsemutteren **A** 4.
2. Sett **A** 8 9 13 10 11 på motorakselen **A** 2.
1. Sørg for at du strammer mutteren til viftebladet **A** 10.
1. Sørg for å koble **A** 8 til **A** 11.
3. Lukk 4 låsene **A** 12.
4. Fest den fremre risten **A** 11 på den bakre risten **A** 8 med bolten **A** 14 og mutteren **A** 15.
5. Fjern plastmerket i batteriseksjonen **A** 17 i fjernkontrollen **A** 16.

Bruk av produktet

1. Koble strømkabelen **A** 7 til et strømmuttak.
- 1 Du kan styre viften med knappene på stativet, eller ved å bruke fjernkontrollen **A** 16 som fulgte med produktet.

Av/på-knapp B 10	Trykk for å slå produktet på eller av.
Hastighetsknapp B 9	Trykk gjentatte ganger for å velge ønsket viftehastighet. "L" = lav / "M" = middels / "H" = høy.
Modus-knapp B 2	Trykk for å endre viftemodus til ulike bris-moduser.
Tidtakerknapp B 7	Trykk på for å stille inn timeren. Trykk gjentatte ganger for å slå av timeren.
Dreiknapp A 1	Trykk på for å aktivere dreieingen. Dra for å stoppe oscillerende bevegelse.

DA Veiledning til hurtig start

Fjernstyret stående ventilator FNST15CBK40 FNST15CWT40



Yderligere opplysninger finnes i den utvidede manual online: ned.is/fnst15cbk40 ned.is/fnst15cwt40

Tilsiget bruk

FNST15CBK40 | FNST15CWT40 er en ventilator med 3 forskjellige hastigheter.

Du kan styre ventilatoren med knappene på standen eller med den medfølgende fjernbetjening.

Dette produkt er udelukkende tilsiget som en ventilator til indendørs bruk.

Dette produkt er ikke beregnet til profesjonell bruk.

Dette produkt kan anvendes af børn fra 8 år og op og af personer med reducerede fysiske, sensoriske eller mentale evner eller mangel på erfaring og viden, hvis de har fået opplæring eller instruksjon angående bruk af produktet på en sikker måte og forstår, at farer er involverede. Børn må ikke lege med produktet. Rengjøring og brukerveilikeholdelse må ikke utføres af børn uden oppsyn.

Dette produkt er beregnet til bruk i husholdningsmiljøer til typiske funksjoner i hjemmet, der også kan utføres af ikke-eksperter til typiske husholdningsformål, såsom: butikker, kontorer eller andre lignende arbeidsmiljøer, landbrugsbygninger, anvendelse af kunder på hoteller, moteller og andre beboelsesmiljøer og/eller i indkvarteringer såsom 'bed and breakfast'.

Enhver modifisering af produktet kan have konsekvenser for sikkerhet, garanti og korrekt funksjon.

Spesifikasjoner

Produkt	Fjernstyret stående ventilator
Varenummer	FNST15CBK40 FNST15CWT40
Mål (l x b x h)	60 x 60 x 130 cm
Vægt	2500g
Indgangsspænding	220 - 240 VAC ; 50 Hz
Strøminput	40 W
Batteritype til fjernbetjening	CR2025 knapbatteri (medfølger)

Hoveddele (billede A)

- | | |
|--------------------------------------|------------------------------|
| 1 Svinge-knap | 10 Møtrik til ventilatorblad |
| 2 Motoraksel | 11 Gitter fortil |
| 3 Kontrolpanel | 12 Lås |
| 4 Låsemøtrik | 13 Ventilatorblad |
| 5 Lås til høydejustering | 14 Bolt |
| 6 Stander | 15 Møtrik |
| 7 Strømkabel | 16 Fjernbetjening |
| 8 Gitter bagtil | 17 Batterium |
| 9 Monteringsmøtrik til gitter bagtil | |

Kontrolpanel og fjernbetjening (Billede B)

- | | |
|--------------------------------|------------------|
| ① Infrarød ind | ⑥ Strømindikator |
| ② Funktions-knap | ⑦ Timer-knap |
| ③ Indikator for viftehastighed | ⑧ Timerindikator |
| ④ Naturfunktionsindikator | ⑨ Hastighedsknap |
| ⑤ Sovefunktionsindikator | ⑩ Knappen Power |

Sikkerhedsinstruktioner

⚠ ADVARSEL

- Sørg for, at du har læst og forstået instruktionerne i dette dokument fuldt ud, før du installerer eller bruger produktet. Gem emballagen og dette dokument, så det sidenhen kan læses.
- Anvend kun produktet som beskrevet i denne vejledning.
- Brug ikke produktet, hvis det er skadet eller defekt. Udskift straks et skadet eller defekt produkt.
- Udsæt ikke produktet for direkte sollys, flammer eller varme.
- Brug ikke produktet, hvor stænk af vand kan forekomme f.eks. badeværelser, svømmebassiner eller i nærheden af vandfade.
- Udsæt ikke produktet for vand eller fugt.
- Tab ikke produktet og undgå at støde det.
- Åbn ikke produktet.
- Anvend ikke et beskadiget produkt.
- Stik ikke en hånd eller andre genstande ind i ventilatorbladene, når ventilatoren er tændt.
- Hold produktet uden for børns rækkevidde.
- Hold altid knapcellebatterier, både fulde og afladene, uden for børns rækkevidde for at undgå risikoen for slugning. Bortskaf brugte batterier øjeblikkeligt og sikkert. Knapcellebatterier kan forårsage interne kemiske forbrændinger på kun to timer, når de sluges. Vær opmærksom på, at de første symptomer kan ligne bormesygdomme som hosten eller savlen. Søg øjeblikkeligt lægehjælp, når du har mistanke om, at batterier er blevet slugt.
- Overhold mærkerne for plus (+) og minus (-) på cellen, batteriet og udstyret, og sørg for korrekt brug.
- Undlad at demontere, åbne eller destruere sekundære celler eller batterier.
- Undlad at udsætte celler eller batterier for varme eller brand. Undgå opbevaring i direkte sollys.
- Kortslut ikke en celle eller et batteri.
- Undlad at opbevare celler eller batterier helt vilkårligt i en kasse eller skuffe, hvor de kan kortslutte hinanden eller blive kortsluttet af andre metalgenstande.
- Udsæt ikke celler eller batterier for mekanisk stød.
- I tilfælde af cellelækage skal det undgås, at væske kommer i kontakt med hud eller øjne. Hvis der opstår kontakt, skal du skylle det berørte område med rigelige mængder vand og søge lægehjælp.
- Køb altid det batteri, der anbefales af produktproducenten til produktet.
- Brug ikke en celle eller et batteri, som ikke er beregnet til brug med udstyret.
- Brug kun cellen eller batteriet til det tilsigtede formål.
- Tør celle- eller batteriterminalerne med en ren, tør klud, hvis de bliver beskidte.
- Tag om muligt batteriet ud af produktet, når det ikke er i brug.
- Børn under 3 år skal holdes væk eller være under konstant opsyn.
- Børn fra 3 til 8 år må kun tænde/slukke produktet, hvis det er placeret og monteret på dets beregnede normale funktionsposition og de har fået oplæring eller instruktion angående brug af produktet på en sikker måde og forstår, at farer er involverede. Børn fra 3 til 8 år må ikke forbinde produktet til strømstikket, regulere og rengøre produktet eller udføre vedligeholdelse.

- Dette produkt kan anvendes af børn fra 8 år og op og af personer med reducerede fysiske, sensoriske eller mentale evner eller mangel på erfaring og viden, hvis de har fået oplæring eller instruktion angående brug af produktet på en sikker måde og forstår, at farer er involverede. Børn må ikke lege med produktet. Rengøring og brugervedligeholdelse må ikke udføres af børn uden opsyn.
- Overdæk ikke produktet.
- Sprøjt ikke vand på produktet.
- Lad ikke vand komme ind i produktet.
- Placer ikke produktet på køretøjer i bevægelser eller et sted, hvor det nemt kan væltes.
- Flyt ikke produktet når det er i brug.
- Lad ikke strømkablet hænge over kanten af bordet eller køkkenbordet, eller røre ved varme overflader.
- Hold produktet langt væk fra løse genstande (f.eks. gardiner, plastikposer, papir), som let kan overdække luftindtaget.
- Tag strømkablet ud, når produktet ikke bruges i længere tid.
- Når der bruges en forlængerledning, skal den være så kort som muligt og fuldt udrullet.
- Brug ikke produktet med en tænd-/sluktimer eller andet udstyr, som automatisk kan tænde apparatet.
- Placer ikke produktet umiddelbart under et strømstik.
- Afbrød produktet fra stikkontakten og andet udstyr, hvis der opstår problemer.
- Tag ikke produktet ud af kontakten ved at trække i kablet. Tag altid fat i stikket, og træk det.
- Brug ikke dette produkt i rum, hvor brændbare væsker eller gasser anvendes eller opbevares.
- Dette produkt må kun vedligeholdes af en kvalificeret tekniker pga. risikoen for elektrisk stød.

Installation af produktet (billedet C)

- Følg instruktionerne (se billedet C).

⚠ Sørg for at stramme læsemøtrikken **A**④.

2. Monter **A**⑧ **9** **13** **10** **11** til motorakslen **A**②.

⚠ Sørg for at stramme møtrikken til ventilatorbladet **A**⑩.

⚠ Sørg for at forbinde **A**⑧ til **A**⑪.

3. Luk 4 låsene **A**⑫.

4. Fastgør gitteret fortil **A**⑪ til gitteret bagtil **A**⑧ med bolten **A**⑭ og møtrikken **A**⑮.

5. Fjern plastikhætten fra batterirummet **A**⑰ på fjernbetjeningen **A**⑯.

Brug af produktet

- Slut strømkablet **A**⑦ til en stikkontakt.

① Du kan styre ventilatoren med knapperne på standen eller med den medfølgende fjernbetjening **A**⑯.

Tænd- / sluk-knap B ⑩	Tryk for at tænde eller slukke for produktet.
Hastighedsknap B ⑨	Tryk gentagne gange for at vælge ventilatorhastigheden. "L" = Lav / "M" = Mellem / "H" = Høj.
Funktions-knap B ②	Tryk for at ændre ventilatorstilstanden fra den ene blæsetilstand til den anden.
Timer-knap B ⑦	Tryk for at indstille timeren. Tryk flere gange for at slukke timeren.
Svinge-knap A ①	Tryk på for at aktivere svingning. Træk for at stoppe drejningen.

Távírányítású álló ventilátor

FNST15CBK40
FNST15CWT40



További információért lásd a bővített online kézikönyvet:
ned.is/fnst15cbk40.ned.is/fnst15cwt40

Tervezett felhasználás

Az FNST15CBK40 | FNST15CWT40 egy 3 különböző fordulatszámú üzemeltethető ventilátor.

A ventilátort használhatja az állványon található gombokkal vagy a ventilátorhoz tartozó távirányítóval.

A termék kizárólag beltéri ventilátorként történő használatra készült. A termék nem professzionális használatra készült.

8 éven felüli gyermekek, továbbá testi, érzékszervi vagy szellemi fogyatékkal élők, illetve tapasztalat vagy ismeretek hiányában hozzá nem értő személyek használhatják a terméket megfelelő felügyelet vagy a biztonságos használatra vonatkozó útmutatások mellett, amennyiben tisztában vannak a használattal járó veszélyekkel.

Gyermekek nem játszhatnak a termékkel. Gyermekek nem végezhetik a készülék tisztítását és karbantartását felügyelet nélkül.

A termék rendeltetésszerűen kizárólag háztartási környezetben használható, emellett nem szakértő felhasználók is használhatják jellemzően háztartási funkciókra, például üzletekben, irodákban és hasonló munkakörnyezetekben, falusi vendéglátóhelyeken, vendégek a szállodákban, motelekben és egyéb lakossági és/vagy bed and breakfast jellegű környezetekben.

A termék bármilyen módosítása befolyásolhatja a biztonságot, a jóállást és a megfelelő működést.

Műszaki adatok

Termék	Távírányítású álló ventilátor
Cikkszám	FNST15CBK40 FNST15CWT40
Méreték (h x sz x m)	60 x 60 x 130 cm
Súly	2500g
Bemeneti feszültség	220 - 240 VAC ; 50 Hz
Tápbemenet	40 W
Távírányító akkumulátorának típusa	CR2025 gombelem (tartozék)

Fő alkatrészek (A kép)

- | | |
|-----------------------------------|---|
| ① Oszcillálás gomb | ⑩ Ventilátor forgólapátját rögzítő anyacsavar |
| ② Motortengely | ⑪ Elülső rács |
| ③ Kezelőpanel | ⑫ Retes |
| ④ Rögzítőanya | ⑬ Ventilátor forgólapátja |
| ⑤ Magasságállító zár | ⑭ Csavar |
| ⑥ Alapállvány | ⑮ Anyacsavar |
| ⑦ Tápkábel | ⑯ Távvezérlő |
| ⑧ Hátsó rács | ⑰ Akkumulátorekesz |
| ⑨ Hátsó rácsot rögzítő anyacsavar | |

Vezérlőpanel és távvezérlő (B kép)

- | | |
|-----------------------------------|------------------------------|
| ① Infravörös bemenet | ⑦ Időkacsoló gomb |
| ② Üzem mód gomb | ⑧ Időkapcsoló kijelzője |
| ③ Ventilátor-fordulatszám kijelző | ⑨ Fordulatszám-választó gomb |
| ④ Normál üzemmód kijelzője | ⑩ Be-/kikapcsoló gomb |
| ⑤ Alvó üzemmód kijelző | |
| ⑥ Áramellátást jelző fény | |

Biztonsági utasítások

FIGYELMEZTETÉS

- Ügyeljen arra, hogy a termék telepítése vagy használata előtt figyelmesen elolvassa és megértette az ebben a dokumentumban található információkat. Tartsa meg a csomagolást és ezt a dokumentumot későbbi használatra.
- A terméket csak az ebben a dokumentumban leírt módon használja.
- Ne használja a terméket, ha valamelyik része sérült vagy hibás. A sérült vagy meghibásodott terméket azonnal cserélje ki.
- Ne tegye ki a terméket közvetlen napfénynek, nyílt lángnak vagy hőnek.
- Ne használja a terméket olyan helyen, ahol víz fröccsenhet rá, például fürdőszobában, medencénél vagy mosdókagyló közelében.
- Óvja a terméket víztől vagy nedvességtől.
- Ne ejtse le a terméket és kerülje az ütődést.
- Ne nyissa ki a terméket.
- Sérült terméket ne használjon.
- Ne tegye a kezét vagy tárgyakat a ventilátor lapátok közé, miközben a ventilátor be van kapcsolva.
- Tartsa a terméket gyermekektől távol.
- A gombelemeket feltöltött és lemerült állapotban egyaránt mindig tartsa gyermekektől elzárt helyen, nehogy lenyeljék. A használt elemeket azonnal és biztonságosan dobja el. A gombelemek súlyos kémiai égésekhez okozhatnak a lenyelést követő mindössze két órán belül. Tartsa szem előtt, hogy az első tünetek a gyermekeknél gyakori köhögés vagy nyáladás formájában jelentkezhetnek. Ha elemek lenyelésére gyanakszik, akkor azonnal forduljon orvoshoz.
- Vegye figyelembe a plusz (+) és mínusz (-) jeleket az elemeken, akkumulátorokon és a készüléken, valamint ügyeljen a megfelelő használatukra.
- Ne szerelje szét, ne nyissa ki vagy törje szét a másodlagos elemeket vagy akkumulátorokat.
- Óvja az elemeket és akkumulátorokat a hőtől vagy tűztől. Ne tárolja közvetlen napsugárzásnak kitett helyen.
- Ne zárja rövidre az elemet vagy akkumulátort.
- Ne tárolja rendezetlenül a cellákat vagy elemeket dobozban vagy fiókban, ahol rövidre zárhatják egymást, vagy más fémtárgyak rövidre zárhatják őket.
- Óvja a cellákat vagy elemeket a mechanikus ütésektől.
- Elemszivárgás esetén ügyeljen arra, hogy a folyadék ne érintkezzen bőrrel vagy szemmel. Érintkezés esetén mossa le az érintett területet bő vízzel, és forduljon orvoshoz.
- Mindig vásároljon a termék gyártója által a termékhez javasolt akkumulátort.
- Ne használjon egyéb, nem a felszereléshez tervezett elemet vagy akkumulátort.
- Az elemeket vagy akkumulátorokat kizárólag a rendeltetésüknek megfelelő célra használja.
- Ha a cella vagy elem pólussarui szennyezetté válnak, törölje le őket egy tiszta, száraz kendővel.
- Lehetőség szerint használaton kívül vegye ki az akkumulátort a felszerelésből.
- Állandó felügyelet hiányában 3 évesnél fiatalabb gyermekektől távol tartandó.
- 3 éven felüli és 8 éven aluli gyermekek kizárólag a rendeltetészerű, szokásos használati helyzetben elhelyezett terméket kapcsolhatják be és ki a biztonságos használatra vonatkozó útmutatások mellett, és amennyiben tisztában vannak a használattal járó veszélyekkel. 3 éven felüli és 8 éven aluli gyermekek ne dugják be, ne szabályozzák, és ne tisztítsák a terméket, vagy végezzenek rajta felhasználói karbantartást.

- 8 éven felüli gyermekek, továbbá testi, érzékszervi vagy szellemi fogyatékkal élők, illetve tapasztalat vagy ismeretek hiányában hozzá nem értő személyek használhatják a terméket megfelelő felügyelet vagy a biztonságos használatra vonatkozó útmutatások mellett, különben tisztában vannak a használatlaltal járó veszélyekkel. Gyermekek nem játszhatnak a termékkel. Gyermekek nem vegyszeret a készülék tisztítását és karbantartását felügyelet nélkül.
- Ne takarja le a terméket.
- Ne öntsön vizet a termékre.
- A termék belsejébe ne kerüljön víz.
- Ne tegye a terméket mozgásában lévő gépjárműre, vagy olyan helyre, ahol könnyen felborulhat.
- Ne mozgassa a terméket használat közben.
- Ügyeljen arra, hogy a tápkábel ne lógjon le az asztalról vagy a munkalapról, és ne érjen forró felületekhez.
- Tartsa távol a terméket rögzítetlen tárgyaktól (például függönytől, műanyag zacskótól, papirtól), amely könnyen letakarhatja a levegőbeömlő nyílást.
- Ha hosszú ideig nem használja a terméket, akkor húzza ki a tápkábelt.
- Hosszabbító kábel használat esetén a lehető legrövidebbet használja, és teljesen tekerje szét.
- Ne használja a terméket időkapcsolóval vagy egyéb, a termék automatikusan bekapcsolni képes berendezéssel.
- Ne tegye a terméket közvetlenül egy hálózati csatlakozóaljzat alá.
- Ha probléma merül fel, válassza le a terméket a hálózati csatlakozóaljzatról és más berendezésekről.
- Ne a kábelnél fogva húzza ki a terméket a csatlakozóaljzból. Mindig fogja meg a dugót, és húzza ki.
- Ne használja a terméket olyan helységben, ahol gyúlékony folyadékokat vagy gázokat használnak, vagy tárolnak.
- Ezt a terméket csak szakképzett technikus szervizelheti az áramütés kockázatának csökkentése érdekében.

A termék beüzemelése (C kép)

1. Kövesse a használati utasításokat (lásd C).
1. Húzza meg a rögzítőanyát A (4).
2. Szerelje össze a A (8) (9) (13) (10) (11) részeket a motortengellyel A (2).
2. Húzza meg a ventilátor forgólapját rögzítő anyacsavart A (10).
1. Csatlakoztassa az A (8) (9) részt az A (11) részhez.
3. Zárja a 4 reteszeket A (12).
4. A csavarral A (14) és az anyacsavarral A (15) rögzítse az elülső rácsot A (11) a hátsó rácsához A (6).
5. Távolítsa el a műanyag fület a távvezérlő A (16) elemrekeszéből A (17).

A termék használata

1. Csatlakoztassa a tápkábelt A (7) egy hálózati csatlakozóaljzathoz.
1. A ventilátort használhatja az állványon található gombokkal vagy a ventilátorhoz tartozó távirányítóval A (16).

Tápellátás gomb B (10)	Nyomja meg a termék be- vagy kikapcsolásához.
Fordulatszám-választó gomb B (9)	Nyomja meg többször a kívánt fordulatszám kiválasztásához. „L” = alacsony/„M” = közepes/„H” = magas.
Üzem mód gomb B (2)	Nyomja meg a ventilátor üzemmód különböző szellőztető módok közötti váltásához.
Időkapcsoló gomb B (7)	Az időzítő beállításához nyomja meg a gombot. Nyomja meg ismételten az időzítő kikapcsolásához.
Oscillálás gomb A (1)	Nyomja meg a gombot az oscillálás aktiválásához. Húzza meg az oscillálás leállításához.



Więcej informacji znajdziesz w rozszerzonej instrukcji obsługi online: ned.is/fnst15cbk40 ned.is/fnst15cwt40

Przeznaczenie

FNST15CBK40 | FNST15CWT40 to wentylator z opcją 3 różnych prędkości. Wentylatorem można sterować za pomocą przycisków na podstawie lub za pomocą dołączonego pilota. Produkt jest przeznaczony wyłącznie do użytku w pomieszczeniach jako wentylator. Produkt nie jest przeznaczony do użytku zawodowego. Ten produkt może być używany przez dzieci w wieku od 8 lat oraz przez osoby o ograniczonej sprawności fizycznej, sensorycznej lub umysłowej, a także przez osoby, które nie posiadają odpowiedniej wiedzy i doświadczenia, jeżeli znajdują się pod nadzorem lub otrzymały instrukcje dotyczące użytkowania produktu w bezpieczny sposób oraz rozumieją związane z tym zagrożenia. Dzieci nie mogą bawić się produktem. Dzieci nie powinny czyścić ani przeprowadzać jakichkolwiek czynności konserwacyjnych bez nadzoru. Ten produkt jest przeznaczony do użytku w gospodarstwie domowym do typowych funkcji i może być również używany przez niewykwalifikowanych użytkowników do typowych funkcji w miejscach takich, jak: sklepy, biura, inne podobne środowiska pracy, gospodarstwa wiejskie oraz przez klientów w hotelach, motelach i innych środowiskach mieszkaniowych i/lub w pensjonatach. Wszelkie modyfikacje produktu mogą mieć wpływ na bezpieczeństwo, gwarancję i działanie.

Specyfikacja

Produkt	Zdalnie sterowany wentylator stojący
Numer katalogowy	FNST15CBK40 FNST15CWT40
Wymiary (dł. x szer. x wys.)	60 x 60 x 130 cm
Waga	2500g
Napięcie wejściowe	220 - 240 VAC ; 50 Hz
Pobór mocy	40 W
Baterie do pilota	Bateria guzikowa CR2025 (w zestawie)

Główne części (rysunek A)

- | | |
|--------------------------------|--------------------------------------|
| ① Przycisk ruchu wahadłowego | ⑨ Nakrętka mocująca do tylnej siatki |
| ② Wał silnika | ⑩ Nakrętka łopatk w wentylatora |
| ③ Panel sterujący | ⑪ Przednia siatka |
| ④ Nakrętka zabezpieczająca | ⑫ Zasuwa |
| ⑤ Nakrętka regulacji wysokości | ⑬ Łopátka wentylatora |
| ⑥ Podstawa | ⑭ Śruba |
| ⑦ Przewód zasilający | ⑮ Nakrętka |
| ⑧ Tylna siatka | ⑯ Pilot |
| | ⑰ Komora baterii |

Panel sterowania i pilot (Image B)

- | | |
|----------------------------------|--------------------------------|
| ① Funkcja podczerwieni | ⑥ Wskaźnik zasilania |
| ② Przycisk trybu | ⑦ Przycisk timera |
| ③ Wskaźnik prędkości wentylatora | ⑧ Wskaźnik timera |
| ④ Wskaźnik trybu naturalnego | ⑨ Przycisk regulacji prędkości |
| ⑤ Wskaźnik trybu snu | ⑩ Włącznik zasilania |

Instrukcje bezpieczeństwa

A OSTRZEŻENIE

- Przed zainstalowaniem lub użyciem produktu należy upewnić się, że instrukcje zawarte w niniejszym dokumencie zostały w pełni przeczytane i zrozumiane. Opakowanie oraz niniejszy dokument należy zachować na przyszłość.
- Produktu należy używać wyłącznie w sposób opisany w niniejszym dokumencie.
- Nie używaj produktu, jeśli jakakolwiek jego część jest zniszczona lub uszkodzona. Natychmiast wymień uszkodzony lub wadliwy produkt.
- Nie wystawiaj urządzenia na bezpośrednie działanie promieni słonecznych, otwartego ognia lub ciepła.
- Nie używaj produktu, gdy może dojść do opryskania go wodą np. w łazience, na basenie lub w pobliżu umywalki.
- Nie narażaj produktu na działanie wody lub wilgoci.
- Nie upuszczaj produktu i unikaj uderzenia go.
- Produktu nie wolno otwierać.
- Nie używaj uszkodzonego produktu.
- Nie zbliżaj dłoni ani innych przedmiotów do łopatek wentylatora, gdy wentylator jest włączony.
- Produkt należy przechowywać poza zasięgiem dzieci.
- Baterie guzikowe, zarówno pełne, jak i rozładowane, zawsze przechowuj poza zasięgiem dzieci, aby uniknąć ryzyka połknięcia. Zużyte baterie należy natychmiast zutylizować w bezpieczny sposób. Baterie guzikowe mogą spowodować poważne wewnętrzne oparzenia chemiczne w ciągu zaledwie dwóch godzin po połknięciu. Należy pamiętać, że pierwsze objawy mogą przypominać zwykłą dziecięcą chorobę – np. kaszel lub ślinienie. W przypadku podejrzenia połknięcia baterii należy natychmiast skontaktować się z lekarzem.
- Przestrzegaj oznaczeń plus (+) i minus (-) na baterii, akumulatorze i sprężce oraz zadbaj o prawidłowe użytkowanie.
- Nie demontuj, nie otwieraj ani nie niszczy ogniw i baterii.
- Nie wystawiaj ogniw ani baterii na działanie gorącej lub ognia. Unikaj przechowywania w miejscach narażonych na bezpośrednie działanie promieni słonecznych.
- Nie wywołuj zwarcia ogniwa lub baterii.
- Nie przechowuj ogniw lub baterii byle jak w pudełku lub szufladzie, gdzie może dojść do zwarcia między nimi lub do zwarcia z metalowymi przedmiotami.
- Nie narażaj ogniw ani baterii na wstrząsy mechaniczne.
- W przypadku wycieku z baterii nie wolno dopuścić do kontaktu cieczy ze skórą lub oczami. W przypadku kontaktu przemyć skażone miejsce dużą ilością wody i zasięgnij porady lekarza.
- Zawsze kupuj baterie zalecane przez producenta produktu.
- Nie używaj ogniw lub baterii, które nie są przeznaczone do użytku z tym sprzętem.
- Baterii lub akumulatorów używaj tylko do celu, do którego zostały przeznaczone.
- Jeśli styki ogniwa lub baterii ulegną zabrudzeniu, przetrzyj je czystą, suchą szmatką.
- Jeśli to możliwe, wyjmij baterię z produktu, gdy nie jest używany.
- Dzieci poniżej 3 roku życia nie powinny przebywać w pobliżu urządzenia, chyba że są stale pilnowane.
- Dzieci w wieku od 3 do 8 lat mogą tylko włączyć/wyłączyć produkt pod warunkiem, że został on umieszczony lub zainstalowany w przewidzianym położeniu roboczym i znajdują się one pod nadzorem lub udzielono im instrukcji dotyczących korzystania z urządzenia w bezpieczny sposób oraz rozumieją związane z tym zagrożenia. Dzieci w wieku od 3 do 8 lat nie mogą podłączać, regulować ani czyścić produktu lub wykonywać na nim czynności konserwacyjnych.
- Ten produkt może być używany przez dzieci w wieku od 8 lat oraz przez osoby o ograniczonej sprawności fizycznej, sensorycznej lub umysłowej, a także przez osoby, które nie posiadają odpowiedniej

wiedzy i doświadczenia, jeżeli znajdują się pod nadzorem lub otrzymały instrukcje dotyczące użytkowania produktu w bezpieczny sposób oraz rozumieją związane z tym zagrożenia. Dzieci nie mogą bawić się produktem. Dzieci nie powinny czyścić ani przeprowadzać jakichkolwiek czynności konserwacyjnych bez nadzoru.

- Produktu nie wolno zakrywać.
- Nie wolno chłapać na produkt wodą.
- Nie pozwól, aby woda dostała się do wnętrza produktu.
- Nie umieszczaj produktu na poruszających się pojazdach lub w miejscach, w których łatwo może się przewrócić.
- Nie przenoś produktu podczas jego pracy.
- Przewód zasilania nie powinien zwiisać przez brzeg stołu lub blatu ani dotykać gorącej powierzchni.
- Trzymaj produkt z dala od luźnych obiektów (np. zasłony, plastikowe worki, papier), które łatwo mogą zasłonić wlot powietrza.
- Odłącz przewód zasilający, jeśli produkt nie będzie używany przez dłuższy czas.
- Korzystając z przedłużacza, należy użyć możliwie najkrótszego i całkowicie rozwiniętego przedłużacza.
- Nie używaj produktu z wyłącznikiem czasowym lub innym sprzętem, który może automatycznie włączyć urządzenie.
- Nie umieszczaj produktu bezpośrednio pod gniazdkiem zasilania.
- Jeśli wystąpią problemy, odłącz produkt od źródła zasilania i innych urządzeń.
- Nie odłączaj produktu, ciągnąc za kabel. Zawsze należy chwycić wtyczkę i pociągnąć ją.
- Nie używaj produktu w pomieszczeniach, w których są używane lub przechowywane łatwopalne ciecz lub gazy.
- Ten produkt może być serwisowany wyłącznie przez wykwalifikowanego serwisanta, aby zmniejszyć ryzyko porażenia prądem elektrycznym.

Instalowanie produktu (Rysunek C)

1. Postępuj zgodnie z instrukcjami (patrz rysunek C).
1. **A** Pamiętaj, aby dokręcić nakrętkę zabezpieczającą **A 4**.
2. Przymocuj **A 8** / **A 9** / **A 10** / **A 11** do wału silnika **A 2**.
1. **A** Pamiętaj, aby dokręcić nakrętkę łopatki wentylatora **A 10**.
1. **A** Pamiętaj, aby podłączyć **A 8** do **A 11**.
3. Zamknij 4 zatrzaski **A 12**.
4. Przymocuj przednią siatkę **A 11** do tylnej siatki **A 8** za pomocą śruby **A 14** i nakrętki **A 15**.
5. Zdejmij plastikową klappkę z komory baterii **A 17** pilota **A 16**.

Użytkowanie produktu

1. Podłącz kabel zasilający **A 7** do gniazda zasilania.
1. Wentylatorem można sterować za pomocą przycisków na podstawie lub za pomocą dołączonego pilota **A 16**.

Przycisk zasilania B 10	Naciśnij, aby włączyć lub wyłączyć produkt.
Przycisk regulacji prędkości B 9	Naciskaj, aby wybrać prędkość wentylatora. „L” = niska / „M” = średnia / „H” = wysoka.
Przycisk trybu B 2	Naciśnij, aby zmienić tryb pracy wentylatora, wybierając spośród różnych trybów nadmuchu.
Przycisk timera B 7	Naciśnij, aby ustawić timer. Naciskaj, aby wyłączyć timer.
Przycisk ruchu wahadłowego A 1	Naciśnij, aby aktywować funkcję ruchu wahadłowego. Pociągnij, aby zatrzymać ruch wahadłowy.

Ανεμιστήρας ορθοστάτης με τηλεχειριστήριο

FNST15CBK40
FNST15CWT40



Για περισσότερες πληροφορίες δείτε το εκτενές online χειρίδιο: ned.is/fnst15cbk40 ned.is/fnst15cwt40

Προριζόμενη χρήση

Το FNST15CBK40 | FNST15CWT40 είναι ένας ανεμιστήρας με 3 διαφορετικές ταχύτητες.

Μπορείτε να λειτουργήσετε τον ανεμιστήρα με τα κουμιά στον ορθοστάτη, ή να χρησιμοποιήσετε το τηλεχειριστήριο.

Το προϊόν αυτό προορίζεται αποκλειστικά ως ανεμιστήρας μόνο σε εσωτερικό χώρο.

Το προϊόν δεν πρέπει χρησιμοποιείται για επαγγελματική χρήση.

Το προϊόν αυτό μπορεί να χρησιμοποιηθεί από παιδιά 8 ετών και άνω και από άτομα με μειωμένες σωματικές, αισθητηριακές ή διανοητικές ικανότητες ή χωρίς εμπειρία και γνώσεις αν επιβλέπονται ή τους έχουν δοθεί οδηγίες για την ασφαλή χρήση του προϊόντος και κατανοούν τους κινδύνους που εμπλέκονται. Τα παιδιά δεν πρέπει να παίζουν με το προϊόν. Η καθαριότητα και η συντήρηση από τον χρήστη δεν πρέπει να πραγματοποιείται από παιδιά χωρίς επίβλεψη.

Το προϊόν αυτό προορίζεται μόνο για κανονική οικιακή χρήση και μπορεί επίσης να χρησιμοποιηθεί από μη έμπειρους χρήστες για την τυπική οικιακή χρήση, όπως: καταστήματα, γραφεία ή άλλο παρόμοιο εργασιακό περιβάλλον, φάρμες, από πελάτες ξενοδοχείων, μοτέλ και άλλους χώρους διαμονής και/ή σε ξενώνες με πρωινό.

Οποιαδήποτε τροποποίηση του προϊόντος μπορεί να έχει επιπτώσεις στην ασφάλεια, την εγγύηση και τη σωστή λειτουργία.

Οποιαδήποτε τροποποίηση του προϊόντος μπορεί να έχει επιπτώσεις στην ασφάλεια, την εγγύηση και τη σωστή λειτουργία.

Οποιαδήποτε τροποποίηση του προϊόντος μπορεί να έχει επιπτώσεις στην ασφάλεια, την εγγύηση και τη σωστή λειτουργία.

Οποιαδήποτε τροποποίηση του προϊόντος μπορεί να έχει επιπτώσεις στην ασφάλεια, την εγγύηση και τη σωστή λειτουργία.

Οποιαδήποτε τροποποίηση του προϊόντος μπορεί να έχει επιπτώσεις στην ασφάλεια, την εγγύηση και τη σωστή λειτουργία.

Χαρακτηριστικά

Προϊόν	Ανεμιστήρας ορθοστάτης με τηλεχειριστήριο
Αριθμός είδους	FNST15CBK40 FNST15CWT40
Διαστάσεις (μ x π x υ)	60 x 60 x 130 cm
Βάρος	2500g
Τάση εισόδου	220 - 240 VAC ; 50 Hz
Ισχύς εισόδου	40 W
Μπαταρία τηλεχειριστηρίου	CR2025 κουμπιά κελιού (περιλαμβάνεται)

Κύρια μέρη (εικόνα A)

- 1 Κουμπιά ταλάντωσης
- 2 Άξονας μοτέρ
- 3 Πίνακας ελέγχου
- 4 Παξιμάδι ασφάλισης
- 5 Κλειδίωμα ρύθμισης ύψους
- 6 Ορθοστάτης
- 7 Καλώδιο ρεύματος
- 8 Οπίσθιο πλέγμα
- 9 Παξιμάδι στερέωσης για το οπίσθιο πλέγμα
- 10 Παξιμάδι για το πτερύγιο ανεμιστήρα
- 11 Μπροστινό πλέγμα
- 12 Κλειδίωμα
- 13 Πτερύγιο ανεμιστήρα
- 14 Βίδα
- 15 Παξιμάδι
- 16 Τηλεχειριστήριο
- 17 Θήκη μπαταριών

Ρυθμίσεις οθόνης και χειριστήριο (Image B)

- 1 IR εισόδος
- 2 Κουμπιά λειτουργίας
- 3 Ενδειξη ταχύτητας ανεμιστήρα
- 4 Ενδειξη φυσικής λειτουργίας
- 5 Ενδειξη λειτουργίας ύπνου
- 6 Ενδειξη ισχύος
- 7 Κουμπιά χρονοδιακόπτη
- 8 Ενδειξη χρονοδιακόπτη
- 9 Κουμπιά ταχύτητας
- 10 Κουμπιά ισχύος

Οδηγίες ασφάλειας

ΠΡΟΕΙΔΟΠΟΙΗΣΗ

- Βεβαιωθείτε ότι έχετε διαβάσει και κατανοήσει αυτές τις οδηγίες πριν εγκαταστήσετε ή χρησιμοποιήσετε το προϊόν. Κρατήστε τη συσκευασία και το κείμενο για μελλοντική αναφορά.
- Χρησιμοποιείτε το προϊόν μόνο σύμφωνα με αυτό το έγγραφο.
- Μην χρησιμοποιείτε το προϊόν εάν οποιοδήποτε τμήμα του έχει ζημιά ή ελάττωμα. Αντικαταστήστε αμέσως ένα χαλασμένο ή ελαττωματικό προϊόν.
- Μην εκθέτετε το προϊόν σε άμεσο ηλιακό φως, γυμνές φλόγες ή θερμαντικά στοιχεία.
- Μην χρησιμοποιείτε το προϊόν όταν υπάρχει περίπτωση εκτόξευσης νερού π.χ. μπάνια, πισίνες ή κοντά σε νιπτήρα.
- Μην εκθέτετε το προϊόν σε νερό ή υγρασία.
- Μην ρίχνετε κάτω το προϊόν και αποφύγετε τα τραντάγματα.
- Μην ανοίγετε το προϊόν.
- Μην χρησιμοποιείτε ένα προϊόν με βλάβη.
- Μην τοποθετείτε το χέρι ή άλλα αντικείμενα στις λεπίδες του ανεμιστήρα όταν ο ανεμιστήρας είναι ενεργοποιημένος.
- Να φυλάσσεται μακριά από παιδιά.
- Κρατάτε πάντα τις επίπεδες μπαταρίες γεμάτες και άδειες, μακριά από παιδιά για να εμποδίσετε τυχόν κατάποση. Απορρίψτε άμεσα και με ασφάλεια τις χρησιμοποιημένες μπαταρίες. Οιο επίπεδες μπαταρίες μπορούν να προκαλέσουν σοβαρά εσωτερικά χημικά εγκαύματα σε λιγότερο από δύο ώρες μετά την κατάποση. Τα πρώτα συμπτώματα ενδέχεται να μοιάζουν με παιδική ασθένεια όπως βήχας ή σάλια. Ζητήστε άμεσα ιατρική βοήθεια όταν υπάρχει υποψία κατάποσης μπαταριών.
- Παρατηρήστε τις ενδείξεις συν (+) και μείον (-) πάνω στη στήλη, την μπαταρία και τον εξοπλισμό και διασφαλίστε τη σωστή χρήση.
- Μην συνθλίβετε, ανοίγετε ή κομματιάζετε τις δευτερεύουσες κυψέλες ή μπαταρίες.
- Μην εκθέτετε τις κυψέλες ή μπαταρίες σε θερμότητα ή φωτιά. Μην αποθηκεύετε σε μέρος με απευθείας έκθεση στον ήλιο.
- Μην βροχουκκλώνετε μία κυψέλη ή μπαταρία.
- Μην αποθηκεύετε τις κυψέλες ή τις μπαταρίες σε κουτί ή συρτάρι όπου μπορεί να προκληθεί βροχουκκλώμα μεταξύ τους ή να βροχουκκλώσουν από άλλα μεταλλικά αντικείμενα.
- Οι κυψέλες και οι μπαταρίες δεν πρέπει να υποβάλλονται σε μηχανικούς κραδασμούς.
- Σε περίπτωση διαρροής της κυψέλης, αποφύγετε το υγρό να έρθει σε επαφή με την επιδερμίδα ή τα μάτια. Αν έρθει σε επαφή, πλύνετε την περιοχή που ήρθε σε επαφή με αρκετό νερό και ζητήστε ιατρική συμβουλή.
- Πάντα να αγοράζετε την μπαταρία που προτείνεται από τον κατασκευαστή του προϊόντος.
- Μην χρησιμοποιείτε καμία κυψέλη ή μπαταρία η οποία δεν προορίζεται για χρήση με τον εξοπλισμό.
- Χρησιμοποιείτε τη στήλη ή την μπαταρία μόνο για την εφαρμογή που προορίζεται.
- Καθαρίστε τους ακροδέκτες της κυψέλης ή της μπαταρίας με ένα καθαρό στεγνό πανί αν λερωθούν.
- Όποτε είναι δυνατόν, απομακρύνετε τη μπαταρία από το προϊόν αν δεν χρησιμοποιείται.
- Μακριά από παιδιά κάτω των 3 ετών εκτός αν παρακολουθούνται συνεχώς.
- Παιδιά από 3 έως 8 ετών μπορούν να ενεργοποιούν/ απενεργοποιούν το προϊόν μόνο αν έχει τοποθετηθεί ή εγκατασταθεί στην προκαθορισμένη θέση λειτουργίας και παρακολουθούνται ή έχουν δοθεί οδηγίες για την ασφαλή χρήση του προϊόντος και κατανοούν τους κινδύνους που εμπλέκονται. Παιδιά από 3 έως 8 χρονών δεν πρέπει να συνδέουν, να ρυθμίζουν και να καθαρίζουν το προϊόν ή να πραγματοποιούν την συντήρησή του.
- Το προϊόν αυτό μπορεί να χρησιμοποιηθεί από παιδιά 8 ετών και άνω και από άτομα με μειωμένες σωματικές, αισθητηριακές ή

Dialkovo ovládaný stojanový ventilátor

FNST15CBK40
FNST15CWT40Viac informácií nájdete v rozšírenom návode online: ned.is/fnst15cbk40 ned.is/fnst15cwt40

Určené použitie

FNST15CBK40 | FNST15CWT40 je ventilátor s 3 rôznymi rýchlostami.

Ventilátor je možné ovládať pomocou gombíkov na stojane alebo pomocou dodaného dialkového ovládača.

Tento výrobok je určený výhradne ako ventilátor pre použitie vo vnútornom prostredí.

Výrobok nie je určený na profesionálne použitie.

Tento výrobok môžu používať deti od 8 rokov a staršie a osoby so zníženými fyzickými, zmyslovými alebo mentálnymi schopnosťami alebo s nedostatkom skúsenosti a znalosti iba pod dozorom alebo pokiaľ sú poučení o používaní výrobku bezpečným spôsobom a chápu súvisiace riziká. Deti sa nesmú hrať s výrobkom. Čistenie a používateľskú údržbu nesmú vykonávať deti bez dozoru.

Tento výrobok je určený na typické použitie v domácnostiach, môžu ho využívať aj bežní používatelia v prostrediach, ako sú: obchody, kancelárie a iné podobné pracovné prostredia, domy na farme, ako aj klienti v hoteloch, moteloch a ostatných obytných prostrediach a/alebo v ubytovacích zariadeniach s raňajkami.

Každá zmena výrobku môže mať následky na bezpečnosť, záruku a správne fungovanie.

Technické údaje

Produkt	Dialkovo ovládaný stojanový ventilátor
Číslo výrobku	FNST15CBK40 FNST15CWT40
Rozmery (D x Š x V)	60 x 60 x 130 cm
Hmotnosť	2500g
Vstupné napätie	220 - 240 VAC ; 50 Hz
Vstup napájania	40 W
Typ batérie dialkového ovládača	Gombíková batéria CR2025 (súčasť dodávky)

Hlavné časti (obrázok A)

- | | |
|-------------------------------|----------------------------------|
| ① Tlačidlo kmitania | ⑨ Montážna matica zadnej mriežky |
| ② Hriadeľ motora | ⑩ Matica lopatky ventilátora |
| ③ Ovládací panel | ⑪ Predná mriežka |
| ④ Poistná matica | ⑫ Západka |
| ⑤ Uzamknutie nastavenia výšky | ⑬ Lopatka ventilátora |
| ⑥ Stojan základne | ⑭ Skrutka |
| ⑦ Napájací kábel | ⑮ Matica |
| ⑧ Zadná mriežka | ⑯ Dialkový ovládač |
| | ⑰ Priestor pre batérie |

Ovládací panel a dialkový ovládač (Obrázok B)

- | | |
|-----------------------------------|-----------------------------|
| ① Vstup infračerveného signálu | ⑥ Indikátor napájania |
| ② Tlačidlo režimu | ⑦ Tlačidlo časovača |
| ③ Indikátor rýchlosti ventilátora | ⑧ Indikátor časovača |
| ④ Indikátor prirodzeného režimu | ⑨ Tlačidlo rýchlosti otáčok |
| ⑤ Indikátor režimu spánku | ⑩ Vypínač |

dianohtické ikanóhtés h é whóris empeiria kai gnówsis an epibléponta í htus éxoun dotheí odhigies gia htin asfalí htísh tou proióntos kai katanasoun tous kinóntous pou emplékontai. Ta paidá den prépei na paízoun me to proión. H katharióthta kai ht sunthírsh apó ton htísth den prépei na pragmatopoiéitai apó paidá whóris epíblepsi.

- Mhn kalúptete to proión.
- Mhn ríchnete veró pánu sto proión.
- Mhn αφήνετε to veró na eiswhórhsei sto proión.
- Mhn toποθετέτε to proión pánu se kinónta ohtímatá ht pou dióthitete éina eúkolο na anapodogurísei.
- Mhn μετακινέτε to proión katá ht leitourgíat.
- To kalúdio den prépei na krématai apó htin ákrti tou trapetziou ht tou páγκου ht na érchetai se epafí me htis thermies epifáneis.
- To proión prépei na toποθετέται μακριά apó elastafí eidí (π.χ. κουρτίνας, πλαστικές σακούλες, χαρτί) που μπορεί να kalúψoun eúkolta ht eisódo aéra.
- Αποσυνδέστε to kalúdio ισχύος όταν to proión den htρησιμοποιείται για μεγάλο χρονικό διάστημα.
- Όταν htρησιμοποιείτε μία επέκταση kalωδίου, να htρησιμοποιείτε μία όσο to δυνατόν πιο μικρή kai πλήρως ξεδιπλωμένη.
- Mhn htρησιμοποιείτε to proión me htρονοδιακόπτη on/off ht άλλο εξοπλισμό που μπορεί να ενεργοποιήσει αυτόματα ht συσκευή.
- Mhn toποθετέτε to proión κάτω apó μία πρίζα.
- Αποσυνδέστε to proión apó to reúma óπως kai άλλες συσκευές an προκλήσει κάποιο πρόβλημα.
- Mhn αποσυνδέετε to proión τραβώντας apó to kalúdio. Na κρατάτε πάντα γερά htν πρίζα kai να τραβάτε.
- Mhn htρησιμοποιείτε to proión se whóρους όπου αποθηκεύονται eúφλεκτα υγρά ht αέρια.
- Για να μειώσετε ton kínduno htλεκτροπληξίας, ht συνthírsh tou proióntos prépei να pragmatopoiéitai móno apó εξουσιοδοτημένο τεχνικό συνthírshs.

Εγκατάσταση του προϊόντος (εικόνα C)

1. Ακολουθήστε htς odhigies (βλέπε eíkóna C).
1. Βεβαιωθείτε ότι έχετε σφίξει to παξιμάδι ασφάλισης **A** ④.
2. Τοποθετήστε to **A** ③ ⑨ ⑬ ⑩ ⑪ στον άξονα μοτέρ **A** ②.
1. Βεβαιωθείτε ότι έχετε σφίξει to παξιμάδι για to πτερυγίο ανεμιστήρα **A** ⑩.
1. Βεβαιωθείτε ότι έχει συνδεθεί **A** ③ στο **A** ⑪.
3. Κλείστε τα 4 κλιπ **A** ⑫.
4. Ασφαλίστε to μπροστινό πλέγμα **A** ⑪ στο οπίσθιο πλέγμα **A** ⑧ με htν βίδα **A** ⑭ kai to παξιμάδι **A** ⑮.
5. Απομακρύνετε to πλαστικό καπάκι apó ht θήκη μπαταριών **A** ⑰ του htλεχειριστήριου **A** ⑮.

Χρήση το προϊόντος

1. Συνδέστε to kalúdio reúματος **A** ⑦ se μία πρίζα.
1. Μπορείτε να leitourgíhsete ton ανεμιστήρα me ta κουμπιά στον ορθοστάτη, ht να htρησιμοποιήσετε to htλεχειριστήριό **A** ⑮.

Κουμπί λειτουργίας B ⑩	Patήστε για htν ενεργοποίηση kai απενεργοποίηση του proióntos.
Κουμπί ταχύτητας B ⑨	Patήστε επανειλημμένα για να επιλέξετε htν ταχύτητα ανεμιστήρα. "L" = χαμηλή / "M" = μεσαία / "H" = υψηλή.
Κουμπί λειτουργίας B ②	Patήστε για να αλλάξετε htν κατάσταση του ανεμιστήρα στις διάφορες leitourgíes aéra.
Κουμπί χρονοδιακόπτη B ⑦	Patήστε to για να ρυθμίσετε to χρονοδιακόπτη. Patήστε επανειλημμένα για να απενεργοποιήσετε to proión.
Κουμπί ταλάντωσης A ①	Patήστε to για να ενεργοποιήσετε htν ταλάντωση. Tραβήξτε για να σταματήσετε htν ταλάντωση.

Bezpečnostné pokyny

A VAROVANIE

- Pred inštaláciou alebo použitím výrobku si nezabudnite prečítať a pochopiť všetky pokyny v tomto dokumente. Uchovajte obal a tento dokument pre potreby v budúcnosti.
- Výrobok používajte len podľa opisu v tomto dokumente.
- Výrobok nepoužívajte, ak je jeho časť poškodená alebo chýbná. Poškodený alebo chybný výrobok okamžite vymeňte.
- Výrobok nevystavujte priamemu slnečnému svetlu, otvorenému ohňu a vysokej teplote.
- Nepoužívajte výrobok tam, kde by sa mohlo vyskytnúť špliechanie vody, napr. kúpeľňa, bazén alebo blízko umývadla.
- Výrobok nevystavujte vode alebo vlhkosti.
- Dávajte pozor, aby vám výrobok nepadol a zabráňte nárazom.
- Výrobok neotvárajte.
- Poškodený výrobok nepoužívajte.
- Nevkladajte ruku ani iné predmety do lopatiek ventilátora, keď je ventilátor zapnutý.
- Výrobok udržiňte mimo dosahu detí.
- Vždy uchovávajte gombíkové článkové batérie, a to nabité aj vybité, mimo dosahu detí, aby nedošlo k možnosti prehltnutia. Použité batérie ihneď a bezpečne zlikvidujte. Gombíkové článkové batérie môžu po prehltnutí spôsobiť vážne vnútorné chemické poleptanie už za dve hodiny. Majte na pamäti, že prvé príznaky môžu vyzeráť tak, ako keby dieťa trpelo kašľom alebo slintaním. Pri podozrení, že došlo k prehltnutiu batérií ihneď vyhľadajte lekársku pomoc.
- Všimnite si značky plus (+) a mínus (-) na článku, batérii a zariadení a zabezpečte správne použitie.
- Nerozoberajte, neotvárajte ani nelikvidujte sekundárne články ani batérie.
- Články ani batérie nevystavujte pôsobeniu tepla či ohňa. Vyhňte sa skladovaniu v priamom slnečnom svetle.
- Dbajte na to, aby nedošlo k skratovaniu článku alebo batérie.
- Akumulátory a batérie neskladujte náhodným spôsobom v škatuli alebo zásuvke, kde môže dôjsť k skratu medzi nimi navzájom alebo s inými kovovými predmetmi.
- Akumulátory a batérie nevystavujte mechanickým nárazom.
- V prípade, že z článku uniká elektrolyt, zabráňte kontaktu kvapaliny s kožou alebo očami. V prípade, že ku kontaktu došlo, umyte postihnuté miesto veľkým množstvom vody a vyhľadajte lekársku pomoc.
- Vždy kupujte batériu, ktorú pre tento výrobok odporúča výrobcovia výrobku.
- Nepoužívajte žiadny článok ani batériu, ktoré nie sú určené na použitie s týmto zariadením.
- Článok alebo batériu používajte len na taký účel, na aký boli určené.
- Ak sa koncovky akumulátora alebo batérie znečistia, utrite ich čistou suchou handrou.
- Ak je to možné, batériu vyberte z výrobku, keď ho nepoužívate.
- Deti do 3 rokov by mali byť mimo dosahu výrobku alebo pod stálym dozorom.
- Deti od 3 rokov do 8 rokov môžu výrobok iba zapínať/vypínať, a to za predpokladu, že výrobok bol umiestnený alebo nainštalovaný vo svojej normálnej prevádzkovej polohe a že sú pod dozorom alebo boli poučené o používaní výrobku bezpečným spôsobom a chápu súvisiace riziká. Deti od 3 rokov do 8 rokov nesmú pripájať výrobok do elektrickej siete, regulovať ho, ani ho čistiť, ani realizovať používateľskú údržbu.
- Tento výrobok môžu používať deti od 8 rokov a staršie a osoby so zníženými fyzickými, zmyslovými alebo mentálnymi schopnosťami alebo s nedostatkom skúseností a znalostí iba pod dozorom alebo pokiaľ sú poučení o používaní výrobku bezpečným spôsobom a chápu súvisiace riziká. Deti sa nesmú hrať s výrobkom. Čistenie a používateľskú údržbu nesmú vykonávať deti bez dozoru.
- Výrobok nezakrývajte.

- Na výrobok nestriekajte vodu.
- Nedovoľte, aby do výrobku vnikla voda.
- Výrobok neukladajte na pohybojúce sa vozidlá alebo na miesta, kde sa môže ľahko prevrátiť.
- Nepremiestňujte výrobok počas činnosti.
- Dbajte na to, aby napájací kábel neprevišal cez okraj stola alebo pultu a aby sa nedotýkal horúcich povrchov.
- Výrobok používajte mimo voľných prvkov (napr. záclon, plastových vrecúšok, papiera), ktoré môžu ľahko prikrýť nasávanie vzduchu.
- Keď sa výrobok dlhšie nepoužíva, odpojte napájací kábel od elektrickej zásuvky.
- Pri používaní predlžovacieho kábla použite čo najkratší kábel, ktorý bude plne roziahnutý.
- Výrobok nepoužívajte s časovým spínačom alebo inými zariadeniami, ktoré by ho zaplnili automaticky.
- Výrobok nedávajte priamo pod elektrickú zásuvku.
- Ak sa vyskytnú problémy, výrobok odpojte od zdroja napájania a iného zariadenia.
- Výrobok neodpájajte zo zásuvky ťahaním kábla. Vždy chyťte zástrčku a vytiahnite ju.
- Výrobok nepoužívajte v miestnostiach, v ktorých sa používajú alebo skladujú horľavé kvapaliny alebo plyny.
- Servis tohto výrobku môže vykonávať len kvalifikovaný technik, aby sa znížilo nebezpečenstvo poranenia elektrickým prúdom.

Inštalácia výrobku (obrázok C)

1. Postupujte podľa pokynov (pozrite si obrázok C).
2. **A** Nezabudnite pritiahnúť poistnú maticu **A**(4).
3. Namontujte **A**(8) **9** **13** **10** **11** k hriadeľu motora **A**(2).
4. **A** Nezabudnite pritiahnúť maticu lopatky ventilátora **A**(10).
5. **A** Nezabudnite pripojiť **A**(8) k **A**(11).
6. Zatvorte 4 západky **A**(12).
7. Pripevnite prednú mriežku **A**(11) k zadnej mriežke **A**(8) pomocou skrutky **A**(14) a matice **A**(15).
8. Vyberte plastový dielec z priestoru pre batérie **A**(17) diaľkového ovládača **A**(16).

Používanie výrobku

1. Pripojte napájací kábel **A**(7) k napájacej elektrickej zásuvke.
2. Ventilátor je možné ovládať pomocou gombíkov na stojane alebo pomocou dodaného diaľkového ovládača **A**(16).

Tlačidlo napájania B (10)	Stlačením zapnete alebo vypnete výrobok.
Tlačidlo rýchlosti otáčok B (9)	Opakovaným stlačením môžete zvoliť rýchlosť otáčok ventilátora. „L“ = Nízka / „M“ = Stredná / „H“ = Vysoká.
Tlačidlo režimu B (2)	Stlačením zmeníte režim ventilátora prostredníctvom rôznych režimov prúdenia vzduchu.
Tlačidlo časovača B (7)	Stlačením nastavíte časovač. Opakovaným stlačením vypnete časovač.
Tlačidlo kmitania A (1)	Stlačením aktivujete kmitanie. Potiahnutím zastavíte natáčanie.

Stojanový ventilátor s dálkovým ovládáním

FNST15CBK40
FNST15CWT40



Více informací najdete v rozšířené příručce online:
ned.is/fnst15cbk40 ned.is/fnst15cwt40

Zamýšlené použití

FNST15CBK40 | FNST15CWT40 značky Nedis je ventilátor s 3 různými rychlostmi.

Ventilátor lze ovládat pomocí tlačítek na stojanu nebo pomocí dálkového ovládání.

Výrobek je určen k použití výhradně jako ventilátor ve vnitřních prostorách.

Výrobek není určen k profesionálnímu použití.

Tento výrobek mohou používat děti od 8 let a osoby se sníženými tělesnými, smyslovými nebo duševními schopnostmi nebo s nedostatkem zkušeností a znalostí, pokud jsou pod dohledem, nebo podle pokynů ohledně bezpečného používání výrobku, pokud se seznámí s možnými riziky. Děti by si s výrobkem neměly hrát. Čištění a uživatelskou údržbu nesmí vykonávat děti bez dozoru.

Tento výrobek je určen k použití v domácím prostředí nebo v neprofesionálním kuchyňském prostředí, např. v obchodech, kancelářích a dalších podobných pracovních prostředích, na farmách, klienty v hotelech, motelech a dalších rezidenčních prostorách a/nebo v zařízeních poskytujících ubytování se snídaní. Jakékoli úpravy výrobku mohou ovlivnit jeho bezpečnost, záruku a správné fungování.

Technické údaje

Produkt	Stojanový ventilátor s dálkovým ovládáním
Číslo položky	FNST15CBK40 FNST15CWT40
Rozměry (D × Š × V)	60 × 60 × 130 cm
Hmotnost	2500g
Vstupní napětí	220 - 240 VAC ; 50 Hz
Napájecí vstup	40 W
Typ baterie v dálkovém ovládání	Knoflíková baterie CR2025 (součástí balení)

Hlavní části (obrázek A)

- | | |
|--------------------------------|------------------------------|
| ① Tlačítko natáčení | ⑩ Matice lopatky ventilátoru |
| ② Hřídel motoru | ⑪ Přední mřížka |
| ③ Ovládací panel | ⑫ Západka |
| ④ Pojistná matice | ⑬ Lopatka ventilátoru |
| ⑤ Zámek výškového nastavení | ⑭ Šroub |
| ⑥ Stojan | ⑮ Matice |
| ⑦ Napájecí kabel | ⑯ Dálkové ovládání |
| ⑧ Zadní mřížka | ⑰ Prostor pro baterie |
| ⑨ Montážní matice zadní mřížky | |

Ovládací panel a dálkové ovládání (obrázek B)

- | | |
|----------------------------------|----------------------------|
| ① Vstup IR | ⑦ Tlačítko časovače |
| ② Tlačítko režimu | ⑧ Ukazatel časovače |
| ③ Ukazatel rychlosti ventilátoru | ⑨ Tlačítko rychlosti |
| ④ Ukazatel režimu příroda | ⑩ Tlačítko zapnutí/vypnutí |
| ⑤ Ukazatel režimu spánek | |
| ⑥ Ukazatel napájení | |

Bezpečnostní pokyny

VAROVÁNÍ

- Před instalací či používáním výrobku si nejprve kompletně přečtěte pokyny obsažené v tomto dokumentu a ujistěte se, že jim rozumíte. Tento dokument a balení uschovejte pro případné budoucí použití.
- Výrobek používejte pouze tak, jak je popsáno v tomto dokumentu.
- Výrobek nepoužívejte, pokud je jakákoliv část poškozená nebo vadná. Poškozený nebo vadný výrobek okamžitě vyměňte.
- Nevystavujte výrobek přímému slunečnímu záření, otevřenému ohni či vysokým teplotám.
- Nepoužívejte výrobek tam, kde může dojít ke šplhání vody, např. v koupelnách, v bazénů či v blízkosti umyvadel.
- Nevystavujte výrobek působení vody ani vlhkosti.
- Zabraňte pádu výrobku a chraňte jej před nárazy.
- Nesnažte se výrobek otevřít.
- Nepoužívejte poškozený výrobek.
- Nevládejte ruce ani žádné předměty do lopatek ventilátoru, když je ventilátor zapnutý.
- Výrobek udržujte mimo dosah dětí.
- Knoflíkové baterie, nabitě i vybité, vždy udržujte mimo dosah dětí, aby nedošlo k jejich spolknutí. Použitě baterie co nejdříve bezpečně zlikvidujte. V případě spolknutí mohou knoflíkové baterie způsobit vážné chemické popálení vnitřních orgánů již do dvou hodin. Mějte na paměti, že první příznaky spolknutí baterií mohou vypadat jako běžné dětské nemoci, např. kašláni či slintání. Pokud máte podezření, že došlo ke spolknutí baterií, okamžitě vyhledejte lékaře.
- Dodržte označení kladného (+) a záporného (-) pólu na článku, baterii a v zařízení a zajistěte správné použití.
- Baterie ani sekundární články nedemontujte, neotvírejte ani nerozbíjejte.
- Nevystavujte články či baterie teplu nebo ohni. Neskładujte na přímém slunci.
- Článek či baterii nikdy nezkratujte.
- Neskładujte články ani baterie pohozené v krabici či šupluku, kde by mohlo dojít k jejich vzájemnému zkratování nebo zkratování o další kovové předměty.
- Nevystavujte články či baterie mechanickému namáhání.
- V případě úniku elektrolytu z článku/baterie zamezte styku elektrolytu s kůží či očima. Pokud ke styku přece jen dojde, okamžitě omyjte zasaženou oblast velkým množstvím vody a vyhledejte lékařskou pomoc.
- Do výrobku vždy kupujte pouze baterie doporučené výrobcem výrobku.
- Nepoužívejte baterie nebo články, které nejsou určené k použití v tomto typu zařízení.
- Články či baterie používejte pouze k účelu, pro který jsou určeny.
- Pokud se vývody baterie zašpiní, otřete je čistým suchým hadříkem.
- Pokud je to možné, vyjměte baterii z výrobku, když ho nepoužíváte.
- Děti mladší než 3 roky by měly být v dostatečné vzdálenosti, pokud nebudou pod neustálým dozorem.
- Děti ve věku od 3 let do 8 let mohou výrobek zapínat a vypínat pouze za předpokladu, že byl umístěn nebo nainstalován v určené pracovní poloze a že jsou pod dozorem nebo jim byly sděleny pokyny týkající se bezpečného používání výrobku a ony pochopily nebezpečí. Děti ve věku od 3 let do 8 let nesmí výrobek zapojovat, regulovat, čistit ani provádět uživatelskou údržbu.
- Tento výrobek mohou používat děti od 8 let a osoby se sníženými tělesnými, smyslovými nebo duševními schopnostmi nebo s nedostatkem zkušeností a znalostí, pokud jsou pod dohledem, nebo podle pokynů ohledně bezpečného používání výrobku, pokud se seznámí s možnými riziky. Děti by si s výrobkem neměly hrát. Čištění a uživatelskou údržbu nesmí vykonávat děti bez dozoru.

- Výrobek nezakrývejte.
- Na výrobek nestríkejte vodu.
- Zabraňte vniknutí vody do výrobku.
- Neumísťujte výrobek na pohybující se vozidla nebo tam, kde by se mohl snadno překloupat.
- Během provozu výrobek nepřemísťujte.
- Napájecí kabel nenechte viset přes okraj stolu ani dotýkat se horkých povrchů.
- Výrobek uchovávejte v dostatečné vzdálenosti od volných věcí (např. záclon, plastových sáčků, papíru), které by mohly snadno zakrýt přívod vzduchu.
- Pokud přístroj delší dobu nepoužíváte, odpojte napájecí kabel.
- Při použití prodlužovacího kabelu použijte kabel, který je co nejkratší a zcela napnutý.
- Nepoužívejte výrobek s časovačem zapnutí/vypnutí nebo jiným zařízením, které by mohly zařízení automaticky zapnout.
- Neumisťujte výrobek přímo pod zásuvku.
- Dojde-li k jakémukoli problému, odpojte výrobek ze sítě a od jiných zařízení.
- Výrobek neodpojujte taháním za kabel. Vždy uchopte a vytáhněte zástrčku.
- Nepoužívejte výrobek v místnostech, kde se používají nebo skladují hořlavé kapaliny nebo plyny.
- Servisní zásahy na tomto výrobku smí provádět pouze kvalifikovaný technik údržby, snižší se tak riziko úrazu elektrickým proudem.

Instalace výrobku (obrázek C)

1. Řiďte se pokyny (viz obrázek C)
1. Nezapomeňte utáhnout pojistnou matku **A 4**.
2. Namontujte **A 8** **9** **13** **10** **11** na hřídel motoru **A 2**.
1. Nezapomeňte utáhnout matici lopatky ventilátoru **A 10**.
1. Nezapomeňte připojit **A 8** na **A 11**.
3. Zavřete 4 západky **A 12**.
4. Připevněte přední mřížku **A 11** k zadní mřížce **A 8** pomocí šroubu **A 14** a matice **A 15**.
5. Odstraňte plastový jazyček z prostoru pro baterie **A 17** dálkového ovládání **A 16**.

Použití výrobku

1. Připojte napájecí kabel **A 7** do zásuvky.
1. Ventilátor lze ovládat pomocí tlačítek na stojanu nebo pomocí dálkového ovládání **A 16**.

Tlačítko zapnutí / vypnutí B 10	Stisknutím výrobek zapnete nebo vypnete.
Tlačítko rychlosti B 9	Opakovaným stiskem vyberte rychlost ventilátoru. "L" = nízká / "M" = střední / "H" = vysoká.
Tlačítko režimu B 2	Stiskem přepínáte mezi různými režimy ventilátoru.
Tlačítko časovače B 7	Stiskem nastavte časovač. Opakovaným stiskem časovač vypnete.
Tlačítko natáčení A 1	Stiskem aktivujete funkci natáčení. Zatažením zastavíte natáčení.

RO Ghid rapid de inițiere

Ventilator de podea telecomandat

FNST15CBK40
FNST15CWT40



Pentru informații suplimentare, consultați manualul extins, disponibil online: ned.is/fnst15cbk40
ned.is/fnst15cwt40

Utilizare preconizată

FNST15CBK40 | FNST15CWT40 este un ventilator cu 3 turații diferite. Puteți comanda ventilatorul cu ajutorul butoanelor de pe stativ sau cu ajutorul telecomenzii incluse. Acest produs este destinat exclusiv pentru utilizare în interior. Produsul nu este destinat utilizării profesionale. Acest produs poate fi utilizat de copiii de vârsta peste 8 ani și de persoanele cu capacități fizice, senzoriale sau mentale reduse sau fără experiență și fără cunoștințe dacă acestea sunt supravegheate sau instruite cu privire la utilizarea produsului într-un mod sigur și înțeleg pericolele implicate. Copiii nu trebuie să se joace cu produsul. Curățarea și întreținerea de către utilizator nu trebuie să fie efectuate de copii fără supraveghere. Acest produs este destinat utilizării în gospodării, pentru funcții gospodărești obișnuite și poate fi folosit de asemenea de către utilizatori care nu au nivel de expert pentru funcții gospodărești obișnuite, de exemplu: magazine, birouri sau alte medii de lucru similare, ferme, de către clienții hotelurilor, motelurilor și altor medii de tip rezidențial și/sau în medii de tip cazare și mic dejun. Orice modificare a produsului poate avea consecințe pentru siguranța, garanția și funcționarea corectă a produsului.

Specificații

Produs	Ventilator de podea telecomandat
Numărul articolului	FNST15CBK40 FNST15CWT40
Dimensiuni (L x l x h)	60 x 60 x 130 cm
Greutate	2500g
Tensiune de intrare	220 - 240 VAC ; 50 Hz
Intrare alimentare electrică	40 W
Tipul bateriei telecomenzii	Baterie tip nasture CR2025 (inclusă)

Piese principale (imagine A)

- | | |
|------------------------------------|-------------------------------------|
| 1 Buton oscilații | 9 Șurub de montare grilă spate |
| 2 Intrare IR | 10 Piulița paletelor ventilatorului |
| 3 Panou de comandă | 11 Grilă față |
| 4 Contrapiuliță | 12 Închizătoare |
| 5 Siguranță de reglare a înălțimii | 13 Paleta ventilatorului |
| 6 Stativ de bază | 14 Șurub |
| 7 Cablu electric | 15 Piuliță |
| 8 Grilă spate | 16 Telecomandă |
| | 17 Compartiment baterie |

Panou de comandă și telecomandă (Imagine B)

- | | |
|--------------------------------|--------------------------|
| 1 Intrare IR | 7 Buton temporizator |
| 2 Buton pentru mod | 8 Indicator temporizator |
| 3 Indicator turație ventilator | 9 Buton turație |
| 4 Indicator mod natură | 10 Buton Power |
| 5 Indicator mod așteptare | |
| 6 Indicator de putere | |

Instrucțiuni de siguranță

A AVERTISMENT

- Asigurați-vă că ați citit complet și că ați înțeles instrucțiunile din acest document înainte de a instala sau utiliza produsul. Păstrați ambalajul și acest document pentru a le consulta ulterior.
- Folosiți produsul exclusiv conform descrierii din acest document.
- Nu folosiți produsul dacă o piesă este deteriorată sau defectă. Înlocuiți imediat produsul deteriorat sau defect.
- Nu expuneți produsul la lumina directă a soarelui, foc deschis sau surse de căldură.
- Nu folosiți produsul în locuri în care poate apărea împrăștierea cu apă, de exemplu săli de baie, piscine sau în apropierea chiuvetelor.
- Nu expuneți produsul la apă sau umezeală.
- Nu lăsați produsul să cadă și evitați ciocnirile elastice.
- Nu deschideți produsul.
- Nu folosiți un produs avariat.
- Nu introduceți mâna sau alte obiecte în paletele ventilatorului când ventilatorul este pornit.
- Nu lăsați produsul la îndemâna copiilor.
- Nu lăsați niciodată bateriile tip nasture, fie cele pline, cât și cele epuizate, la îndemâna copiilor, pentru a evita pericolul de înghițire. Eliminați imediat într-un mod sigur bateriile epuizate. Bateriile tip nasture pot produce arsuri chimice interne grave, chiar și în interval de două ore de la înghițirea acestora. Rețineți că primele simptome pot fi similare cu boli ale copiilor, de exemplu tuse sau salivare. Solicitați imediat asistență medicală când suspectați că au fost înghițite baterii.
- Respectați marcăjele plus (+) și minus (-) de pe elementele de baterie, baterie și echipament și asigurați-vă că le utilizați corect.
- Nu dezasamblați, deschideți sau distrugeți elementele de baterie secundare sau bateriile.
- Nu expuneți elementele de baterie sau bateriile la temperaturi ridicate sau foc. Evitați depozitarea în lumina directă a soarelui.
- Nu scurtcircuitați un element de baterie sau o baterie.
- Nu depozitați elementele de baterie sau bateriile în locuri care pot prezenta pericole, de exemplu într-o cutie sau un sertar în care se pot scurtcircuita între ele sau pot fi scurtcircuitate de alte obiecte metalice.
- Nu supuneți la șocuri mecanice elementele bateriei sau bateriile.
- În cazul unor scurgeri din elemente, nu lăsați lichidul să intre în contact cu pielea sau ochii. Dacă a existat contact, spălați zona afectată cu cantități mari de apă și apelați la un consult medical.
- Achiziționați întotdeauna bateria recomandată de către producătorul dispozitivului pentru respectivul produs.
- Nu folosiți elemente sau baterii care nu au fost proiectate pentru a fi folosite cu echipamentul.
- Folosiți în respectiva aplicație exclusiv elementul de baterie sau bateria destinată acestui scop.
- Ștergeți bornele celei sau bateriei cu o lavetă uscată și curată, în cazul murdăririi acestora.
- Când este posibil, scoateți bateria din produs, când acesta nu este în uz.
- Copiii cu vârsta mai mică de 3 ani nu trebuie lăsați să se apropie de produs decât dacă sunt supravegheați continuu.
- Copiii cu vârsta cuprinsă între 3 și 8 ani au voie doar să pornească/oprească produsul cu condiția ca acesta să fi fost amplasat sau montat în poziția sa normală de operare intenționată și să fie supravegheați sau instruiți asupra utilizării în siguranță a produsului și să înțeleagă pericolele pe care le implică produsul. Copiii cu vârsta cuprinsă între 3 și 8 ani nu vor conecta la alimentare electrică, regla și curăța produsul și nici nu vor realiza operațiuni de întreținere efectuate de utilizator.
- Acest produs poate fi utilizat de copiii cu vârsta peste 8 ani și de persoanele cu capacități fizice, senzoriale sau mentale reduse sau

fără experiență și fără cunoștințe dacă acestea sunt supravegheate sau instruite cu privire la utilizarea produsului într-un mod sigur și înțeleg pericolele implicate. Copii nu trebuie să se joace cu produsul. Curățarea și întreținerea de către utilizator nu trebuie să fie efectuate de copii fără supraveghere.

- Nu acoperiți produsul.
- Nu strorpiți produsul cu apă.
- Nu lăsați apa să pătrundă în produs.
- Nu așezați produsul pe vehicule în mișcare sau în alte locuri în care s-ar putea răsturna.
- Nu deplasați produsul în timpul funcționării.
- Nu lăsați cablul să atârne peste marginea mesei sau a blatului de bucătărie și nici să atingă suprafețe fierbinți.
- Țineți produsul la distanță de produsele care ar putea acoperi cu ușurință admisia aerului (de ex., perdele, punji de plastic, hârtie).
- Deconectați cablul de alimentare când nu folosiți produsul o perioadă îndelungată.
- Când folosiți un prelungitor, alegeți unul cât mai scurt posibil și complet extins.
- Nu utilizați produsul folosind temporizatorul pornit/oprit sau alte echipamente care pot porni automat dispozitivul.
- Nu amplasați produsul imediat sub o priză electrică.
- Deconectați produsul de la sursa electrică și de la alte echipamente în cazul în care apar probleme.
- Nu trageți de cablu pentru a deconecta produsul de la priză. Apucați întotdeauna ștecherul și trageți de acesta.
- Nu utilizați produsul în camere în care sunt folosite sau depozitate lichide sau gaze inflamabile.
- Service-ul asupra acestui produs poate fi realizat doar de către un tehnician calificat pentru întreținere, pentru a reduce riscul de electrocutare.

Instalarea produsului (imagine C)

1. Respectați instrucțiunile (vezi imaginea C).

A Asigurați-vă că ați strâns contrapiulița **A**⁴.

2. Asamblați **A**⁸ **A**⁹ **A**¹⁰ **A**¹¹ la arborele motorului **A**².

A Asigurați-vă că ați strâns șurubul paletei ventilatorului **A**¹⁰.

A Asigurați-vă că ați conectat **A**³ la **A**¹¹.

3. Închideți cele 4 închizătoare **A**¹².

4. Fixați grila față **A**¹¹ la grila spate **A**⁸ cu șurubul **A**¹⁴ și piulița **A**¹⁵.

5. Scoateți clapeta de plastic din compartimentul bateriei **A**¹⁷ al telecomenzii **A**¹⁶.

Utilizarea produsului

1. Conectați cablul electric **A**⁷ la priza electrică.

i Puteți comanda ventilatorul cu ajutorul butoanelor de pe stativ sau cu ajutorul telecomenzii incluse **A**¹⁶.

Buton de pornire B ¹⁰	Apăsați pentru a porni sau opri produsul.
Buton turajie B ⁹	Apăsați repetat pentru a selecta turajia ventilatorului. „L”= mică / „M”= medie / „H”= mare.
Buton pentru mod B ²	Apăsați pentru a schimba modul ventilator la diferite moduri de ventilare.
Buton temporizator B ⁷	Apăsați pentru setarea temporizatorului. Apăsați repetat pentru oprirea temporizatorului.
Buton oscilații A ¹	Apăsați pentru activarea oscilației. Trageți pentru a opri oscilația.

