

Always there to help you
Register your product and get support at
www.philips.com/welcome

HD2637
HD2638

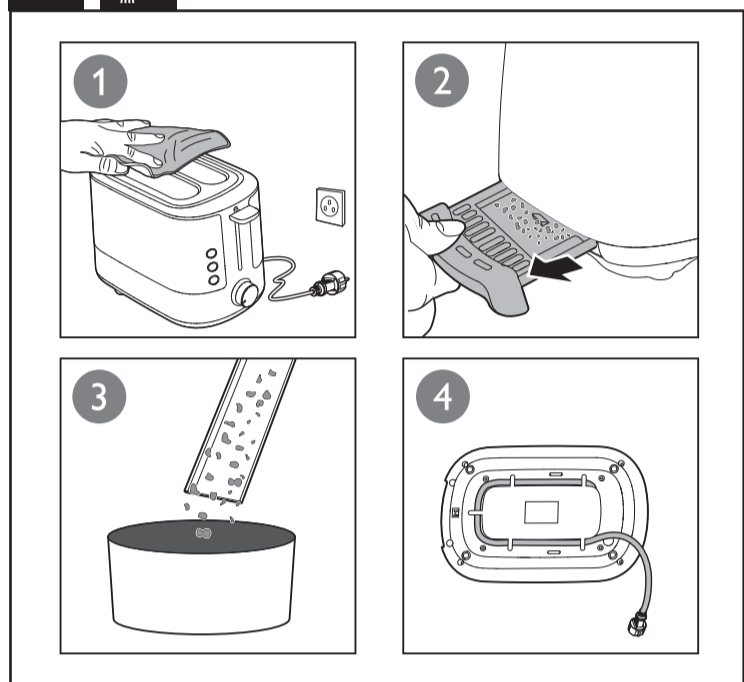
Question?
Contact
Philips



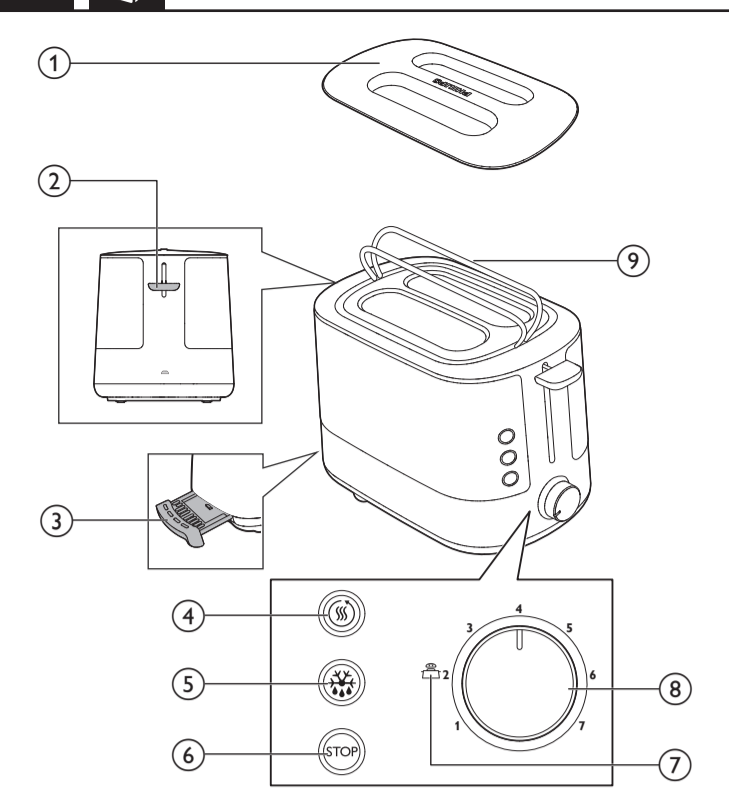
EN	User manual	NL	Gebruiksaanwijzing
DA	Brugervejledning	NO	Brugerhåndbok
DE	Benutzerhandbuch	PT	Manual do utilizador
ES	Manual del usuario	SV	Användarhandbok
FI	Käyttöopas	TR	Kullanım kılavuzu
FR	Mode d'emploi	VI	Hướng dẫn sử dụng
ID	Buku Petunjuk Pengguna	AR	دليل المستخدم
IT	Manuale utente	FA	راهنمای کاربر

PHILIPS

4



1



English

- 1 Dust cover (HD2638 only)
- 2 Warming rack lever
- 3 Crumb tray
- 4 Reheat button
- 5 Defrost button
- 6 Stop button
- 7 Bun warming setting
- 8 Browning control
- 9 Warming rack

Español

- 1 Cubierta antipolvo (solo modelo HD2638)
- 2 Palanca de la rejilla calentabollos
- 3 Bandeja recogemigas
- 4 Botón para recalentar
- 5 Botón para descongelar
- 6 Botón de parada
- 7 Posición para calentar bollos
- 8 Control de tostado
- 9 Rejilla calentabollos

Dansk

- 1 Støvdæksel (kun HD2638)
- 2 Udløserknap til bollerist
- 3 Krummebakke
- 4 Genopvarmingsknap
- 5 Optøningsfunktion
- 6 Stopknap
- 7 Indstilling for opvarmning af boller
- 8 Risteindstilling
- 9 Bollerist

Deutsch

- 1 Staubabdeckung (nur HD2638)
- 2 Brötchenaufsatzhebel
- 3 Krümelschublade
- 4 Aufwärmaste
- 5 Auftautaste
- 6 Stoptaste
- 7 Aufbackeinstellung
- 8 Röstgradkontrolle
- 9 Brötchenaufsatz

Suomi

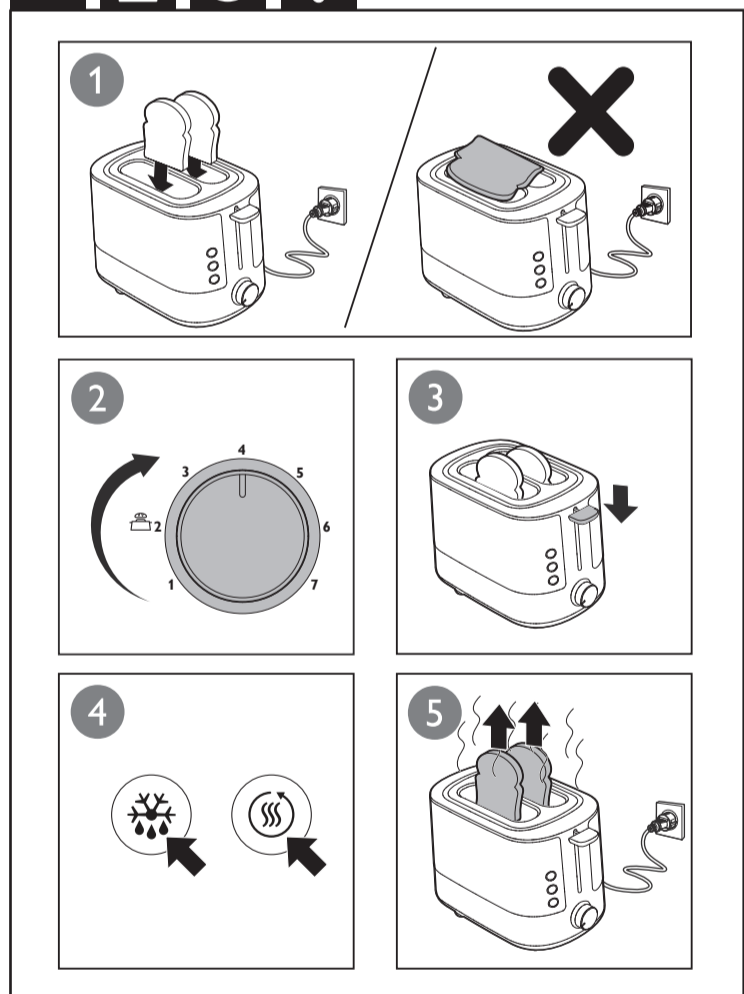
- 1 Pölysuojus (vain HD2638)
- 2 Lämmitystelineen vipu
- 3 Murutarjotin
- 4 Uudelleenlämmityspainike
- 5 Pakastetun leivän paah-tohjelmä
- 6 Pysäytyspainike
- 7 Sämpylöiden lämmitysasetus
- 8 Paah-toasteen säätö
- 9 Lämmitysteline

Français

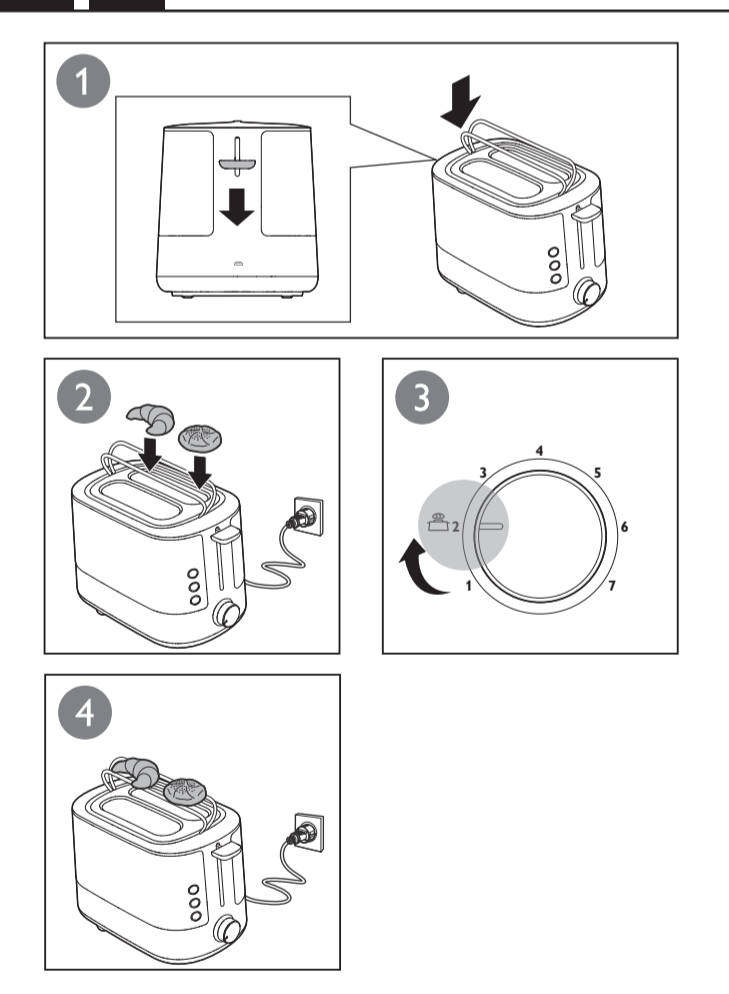
- 1 Couverture anti-poussière (HD2638 uniquement)
- 2 Manette de la grille de réchauffage
- 3 Ramasse-miettes
- 4 Bouton de réchauffage
- 5 Bouton de décongélation
- 6 Bouton d'arrêt
- 7 Fonction de réchauffage de petits pains
- 8 Réglage du dorage
- 9 Grille de réchauffage

Specifications are subject to change without notice
© 2016 Koninklijke Philips N.V. All rights reserved.
2420 002 02201

2



3



English

Before first use

Put the toaster in a properly ventilated room and select the highest browning setting. Let the toaster complete a few toasting cycles without bread in it. This burns off any dust and prevents unpleasant smells.

Toast, reheat, or defrost bread (fig.2)

- Note:
- Do not operate the appliance without the crumb tray.
- To toast bread, follow the steps 1, 2, 3, 5.
- Select a low setting (1-2) for lightly toasted bread.
 - Select a high setting (5-7) for darkly toasted bread.
- To reheat bread, press the reheat button (⊕) after step 3.
- To defrost bread, press the defrost button (⊖) after step 3.
- Note:
- You can stop the toasting process and pop up the bread at any time by pressing the stop button (STOP) on the toaster.
 - The reheat function has a preset duration. The toasting time does not change when you turn the browning control to another setting.

Bun warming (fig.3)

- To warm buns, follow the steps below:
- 1 Push down the warming rack lever to unfold the warming rack.
 - 2 Turn the browning control to the bun warming setting (♣).
- Note:
- Never put the rolls to be warmed up directly on top of the toaster. Always use the warming rack to avoid damage to the toaster.

Cleaning (fig.4)

- Warning:
- Never use scouring pads, abrasive cleaning agents or aggressive liquids to clean the appliance.

Indonesia

- 1 Pelindung debu (HD2638 saja)
- 2 Tuas rak penghangat
- 3 Baki serpihan
- 4 Tombol pemanas ulang
- 5 Tombol pencair
- 6 Tombol Stop
- 7 Setelan penghangat bun
- 8 Kontrol kematangan
- 9 Rak penghangat

Italiano

- 1 Coperchio antipolvere (solo HD2638)
- 2 Leva della griglia scaldabriosche
- 3 Vassoio raccoglibriciole
- 4 Pulsante di riscaldamento
- 5 Pulsante scongelamento
- 6 Pulsante di arresto
- 7 Impostazione riscaldamento panini
- 8 Controllo doratura
- 9 Griglia scaldabriosche

Nederlands

- 1 Stofkap (alleen voor HD2638)
- 2 Hendel voor opwarmrek
- 3 Kruimellade
- 4 Opwarmknop
- 5 Ontdooiknop
- 6 Stopknop
- 7 Opwarmstand
- 8 Bruiningsknop
- 9 Opwarmrek

Norsk

- 1 Støvdæksel (bare HD2638)
- 2 Håndtak til varmerist
- 3 Smulebrett
- 4 Oppvarmingsknap
- 5 Tineknapp
- 6 Stopp-knapp
- 7 Innstilling for å varme opp bolle
- 8 Bruningsbryter
- 9 Varmerist

Português

- 1 Protecção contra o pó (apenas HD2638)
- 2 Manipulo da estufa de aquecimento
- 3 Tabuleiro das migalhas
- 4 Botão de reaquecimento
- 5 Botão de descongelação
- 6 Botão de paragem
- 7 Regulação para aquecimento de pão
- 8 Controlo de torragem
- 9 Estufa de aquecimento

Svenska

- 1 Dammskydd (endast HD2638)
- 2 Spak för uppvärmningsställ
- 3 Smulbricka
- 4 Återuppvärmningsknapp
- 5 Uppptningsknapp
- 6 Stoppknapp
- 7 Uppvärmningsinställning
- 8 Rostningsreglage
- 9 Uppvärmningsställ

Türkçe

- 1 Toz kapağı (yalnız HD2638)
- 2 Isıtma teli kolu
- 3 Kirnıtı tepsi
- 4 Tekrar ısıtma düğmesi
- 5 Buz çözme düğmesi
- 6 Durdurma düğmesi
- 7 Poğaçta ısıtma ayarı
- 8 Kızartma ayarı
- 9 Isıtma teli

Tiếng Việt

- 1 Nắp chống bụi (chỉ có ở kiểu HD2638)
- 2 Cản vỉ hâm nóng
- 3 khay đựng mảnh vụn bánh mì
- 4 Nút hâm nóng
- 5 Nút rã đông
- 6 Nút dừng
- 7 Cài đặt hâm nóng bánh
- 8 Điều khiển độ chín vàng
- 9 Vỉ hâm nóng

العربية

- 1 غطاء واق من الغبار (نقط HD2638 فقط)
- 2 عتلة رف التسخين
- 3 صينية الفتات
- 4 زر التسخين
- 5 زر إزالة الجليد
- 6 زر إيقاف التشغيل
- 7 إعداد تسخين لفائف الخبز
- 8 التحكم في درجة التحميص
- 9 رف التسخين

فارسی

- 1 درپوش کرد و خاک (نقط HD2638)
- 2 دسته شبکه گرم کننده
- 3 سینی خرده‌های نان
- 4 دکمه گرم کردن
- 5 دکمه یخ زدایی
- 6 دکمه توقف
- 7 تنظیم گرم کردن نان همبرگر
- 8 کنترل برشته کردن
- 9 شبکه گرم کننده

Dansk

Før apparatet tages i brug

Placer brødristeren i et rum med ordentlig udluftning, og vælg den højeste bruningsindstilling. Lad brødristeren gennemføre et par ristinger uden brød. Derved afbrændes eventuelle støvpartikler, som kan give en ubehagelig lugt.

Rist, genopvarm eller optø brød (fig. 2)

- Bemærk:
- Brug ikke apparatet uden krummebakken.
- Ristning af brød: Følg trin 1, 2, 3, 5.
- Vælg en lav indstilling (1-2) for at få let ristet brød.
 - Vælg en høj indstilling (5-7) for at få mørkere ristet brød.
- Du kan genopvarme brød ved at trykke på genopvarmingsknappen (⊕) efter trin 3.
- Du kan optø brød ved at trykke på optøningsknappen (⊖) efter trin 3.
- Bemærk:
- Du kan når som helst afbryde ristingen og få brødet til at springe op ved at trykke på stopknappen (STOP) på brødristeren.
 - Genopvarmingsfunktionen har en forudindstillet varighed. Ristetiden ændres ikke, når du drejer risteindstillingen til en anden indstilling.

Opvarmning af boller (fig. 3)

- Du kan opvarme boller ved at følge nedenstående trin:
- 1 Tryk udløseren til bolleristen ned, så bolleristen foldes ud.
 - 2 Drej risteindstillingen til indstillingen for opvarmning af boller (♣).
- Bemærk:
- Læg aldrig bollerne, der skal varmes op, direkte oven på brødristeren. Brug altid bollerlisten for at undgå at beskadige brødristeren.

Rengøring (fig. 4)

- Advarsel:
- Brug aldrig skuresvampe eller skrappe rengøringsmidler til rengøring af apparatet.

Deutsch

Vor dem ersten Gebrauch

Stellen Sie den Toaster in ein ausreichend belüftetes Zimmer, und wählen Sie die höchste Röststufe aus. Lassen Sie den Toaster einige Toastvorgänge ohne Brot durchführen. Dadurch verbrennt Staub, und es werden unangenehme Gerüche verhindert.

Toasten, Aufwärmen und Auftauen von Brot (Abb. 2)

- Hinweis:
- Verwenden Sie das Gerät niemals ohne die Abtropfschale.
- Um Brot zu toasten, folgen Sie den Schritten 1, 2, 3 und 5.
- Wählen Sie eine geringe Einstellung (1-2) für leicht getoastetes Brot aus.
 - Wählen Sie eine hohe Einstellung (5-7) für dunkel getoastetes Brot aus.
- Um Brot aufzuwärmen, drücken Sie nach Schritt 3 die Aufwärmaste (⊕).
- Um Brot aufzutauen, drücken Sie nach Schritt 3 die Auftautaste (⊖).
- Hinweis:
- Sie können den Toastvorgang jederzeit abbrechen, indem Sie die Taste (STOP) am Toaster drücken. Das Brot wird sofort ausgeworfen.
 - Die Aufwärmfunktion ist auf eine bestimmte Zeitdauer voreingestellt. Die Dauer des Toastvorgangs ändert sich nicht, wenn Sie mit dem Regler für die Bräunungseinstellung eine andere Einstellung wählen.

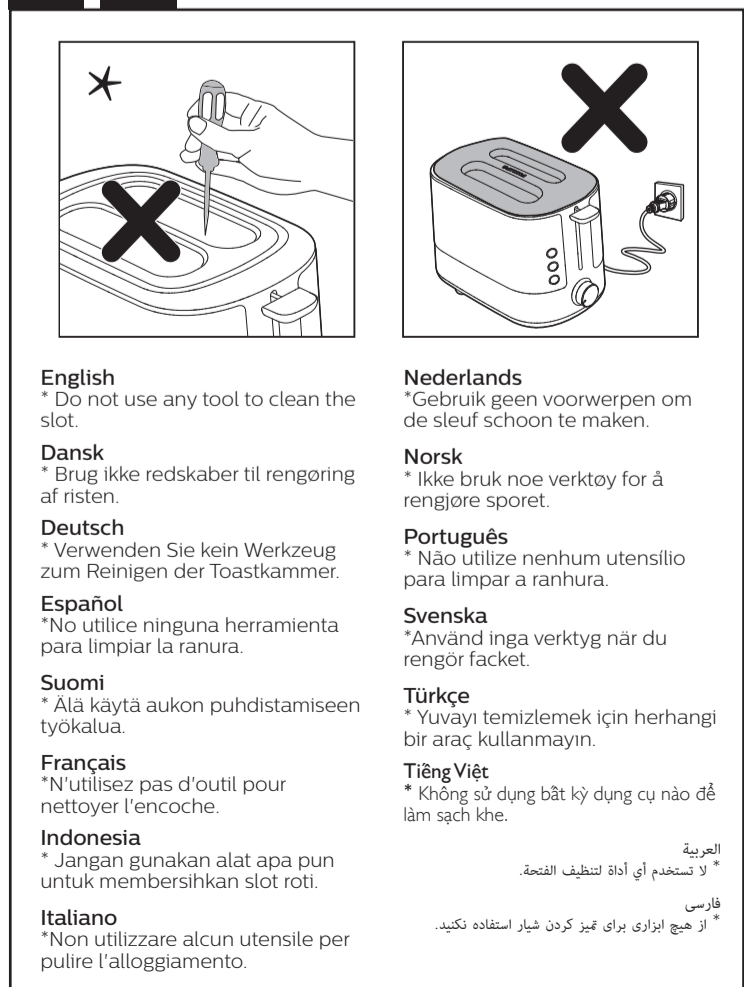
Aufbacken (Abb. 3)

- Um Brötchen aufzubacken, folgen Sie den untenstehenden Schritten:
- 1 Schieben Sie den Hebel nach unten, um den Brötchenaufsatz aufzuklappen.
 - 2 Stellen Sie die Röstgradkontrolle auf die Aufbackeinstellung (♣).
- Hinweis:
- Legen Sie die Brötchen zum Aufbacken niemals direkt auf den Toaster. Verwenden Sie immer den Brötchenaufsatz, um Beschädigungen des Toasters zu vermeiden.

Reinigung (Abb. 4)

- Warnung:
- Benutzen Sie zum Reinigen des Geräts keine Scheuerschwämme und -mittel oder aggressive Flüssigkeiten.

5



- English**
* Do not use any tool to clean the slot.
- Dansk**
* Brug ikke redskaber til rengøring af risten.
- Deutsch**
* Verwenden Sie kein Werkzeug zum Reinigen der Toastkammer.
- Español**
* No utilice ninguna herramienta para limpiar la ranura.
- Suomi**
* Älä käytä aukon puhdistamiseen työkalua.
- Français**
* N'utilisez pas d'outil pour nettoyer l'encoche.
- Indonesia**
* Jangan gunakan alat apa pun untuk membersihkan slot roti.
- Italiano**
* Non utilizzare alcun utensile per pulire l'alloggiamento.

- Nederlands**
* Gebruik geen voorwerpen om de sleuf schoon te maken.
- Norsk**
* Ikke bruk noe verkøy for å rengjøre sporet.
- Português**
* Não utilize nenhum utensílio para limpar a ranhura.
- Svenska**
* Använd inga verktyg när du rengör facket.
- Türkçe**
* Yuvayı temizlemek için herhangi bir araç kullanmayın.
- Tiếng Việt**
* Không sử dụng bất kỳ dụng cụ nào để làm sạch khe.

العربية
* لا تستخدم أي أداة لتنظيف الفتحة.
فارسی
* از هیچ ابزاری برای تمیز کردن شیار استفاده نکنید.

