



unite



Ø150 mm
Ø125 mm
Ø100 mm

KANALVENTILATOR LÆS OG GEM DENNE BRUGERMANUAL

VIGTIGT

Læs venligst denne vejledning og eventuel anden medfølgende dokumentation nøje, inden monteringsarbejdet påbegyndes og kanalventilatoren tages i brug. Unite fraskriver sig ansvar for skader opstået som følge af ukorrekt betjening, anvendelse til andre formål end kanalventilatoren er beregnet til eller uautoriseret reparation eller ændring af kanalventilatoren. Installation og idriftsættelse skal udføres af en autoriseret elektriker ifølge gældende regler, standarder og sikkerhedsbestemmelser. Brugervejledningen er også tilgængelig på hjemmesiden www.lemu.dk

VIGTIGT: Inden kanalventilatoren monteres og tilsluttes skal det sikres, at forsyningsspændingen er afbrudt.

SIKKERHEDSANVISNINGER

Anvendelsesområde og driftsforhold

Kanalventilatoren er beregnet til udsugning af almindelig luft med små støvmængder (almindeligt husstøv – partikelstørrelse 10 µm). Den må udelukkende anvendes i fast indendørs installation. Højest tilladte omgivelsestemperatur er 40 °C. Kanalventilatoren er udført i beskyttelsesklasse IPX4 og dobbeltisoleret.

FUNKTIONER

Standard on/off (LM nr. 7878101163/7878101176/7878101189)

Kanalventilatoren aktiveres via separat afbryder i bygningens faste elinstallation. Tilsluttes klemrække som vist på fig. 1.

Timer (LM nr. 7878101192/7878101202/7878101215)

Kanalventilatoren aktiveres via separat afbryder i bygningens faste elinstallation. Indbygget timer med trinløst regulerbar efterløbstid 3-30 min. Efterløbstiden justeres ved at dreje timerskruen. Efterløbstiden regnes fra det tidspunkt den separate afbryder slukkes. Tilsluttes klemrække som vist på fig. 2.



Stationssalleen 40 · DK-2730 Hørlev
www.lemu.dk

unite

MONTERING – (fig. 3)



Montering, el-tilslutning og indregulering må udelukkende foretages af faguddannet elektriker i overensstemmelse med gældende lovgivning!

Kontroller at forsyningsspændingen er afbrudt, inden arbejdet påbegyndes!

- Fjern dækslet (2) ved at løsne skruer (1)
- Åben kabelafastningen (4) ved at løsne skrue (3)
- Foretag el-tilslutning jf. fig. 1 eller 2
- Før kablet gennem membranniplen (8)
- Spænd kabelafastningen (4) ved hjælp af skrue (3)
- For modeller med timer indtilles efterløbstiden på timerskruen (5)
- Monter dækslet (2)
- Monter kanalventilator i kanalen. Indblæsning (6) udblæsning (7) se evt. fig. 5.

Idriftsættelse

Strømmen tilsluttes og kanalventilatoren aktiveres (automatisk eller manuelt). Lagttag om kanalventilatoren kører roligt og uden unormal støj.

Fysiske mål

Se fig. 4.

VEDLIGEHODELSE OG RENGØRING

Inden enhver form for rengøring, eftersyn eller vedligeholdelse skal kanalventilatoren frakobles forsyningsspændingen helt. Sluk for den sikringsgruppe, kanalventilatoren er tilkoblet på gruppetavlen og sørg for, at sikringsgruppen ikke utilsigtet kan tilkobles, mens arbejdet udføres.

- Kanalventilatoren kræver kun periodisk aftørring med en hårdt opvredet klud med vand tilsat et mildt rengøringsmiddel.
- Brug aldrig opløsningsmidler eller aggressive rengøringsmidler på kanalventilatoren.
- Brug aldrig vandstråle eller trykluft.
- Kanalventilatorens kuglelejer er levetidssmurt og kræver ikke vedligeholdelse

Unite fraskriver sig ethvert ansvar for skader opstået som følge af ukorrekt rengøring, vedligeholdelse eller uautoriseret forsøg på reparation eller ændring af kanalventilatoren.

BORTSKAFFELSE

Når din kanalventilator en dag skal kasseres, må du ikke smide den i skraldespanden sammen med almindeligt husholdningsaffald. Symbolet med en overstreget affaldscontainer betyder, at kanalventilatoren er elektronikskrot, som skal afleveres til genbrug.



Du kan aflevere din kasserede ventilator på din lokale genbrugsstation eller orientere dig om mulighederne for at komme af med den på miljærigtig vis på din kommunes hjemmeside. Ved at sørge for korrekt bortskaffelse er du med til at passe på miljøet og bevare vigtige ressourcer.

Fig. 1

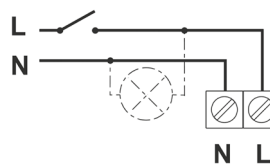


Fig. 2

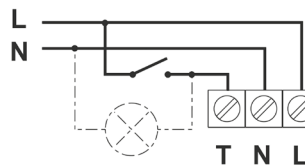


Fig. 3

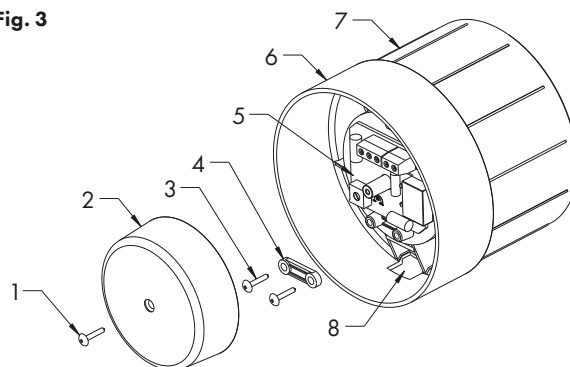
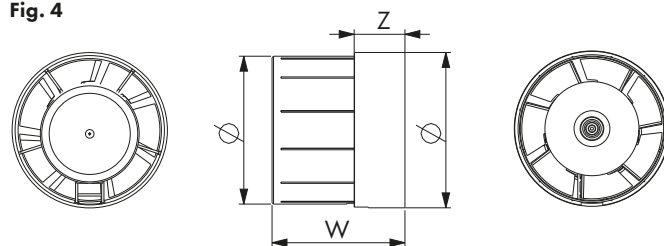
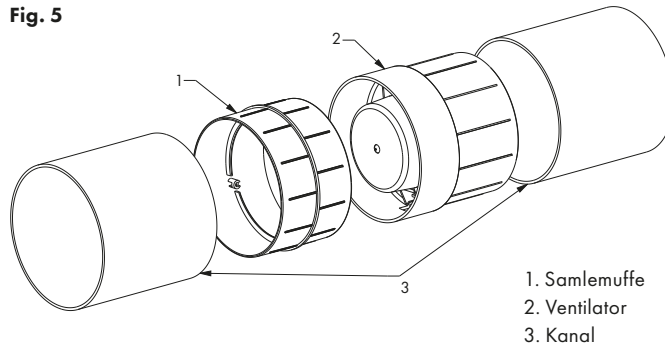


Fig. 4



LM nr.	Ø	W	Z
7878101163 + 7878101192	100 mm	89 mm	34 mm
7878101176 + 7878101202	125 mm	83 mm	40 mm
7878101189 + 7878101215	150 mm	90 mm	34 mm

Fig. 5



1. Samlemuffe
2. Ventilator
3. Kanal