

Installationsvejledning til PL dåse 55mm/16mm, 35mm/16mm, 52mm/20mm samt Vindtæt PL dåse 55mm/16mm og 35mm/16mm.

PL 55 mm/16 mm
LK nr. : 504 R 4221

PL 35 mm/16 mm
LK nr. : 504 R 4222

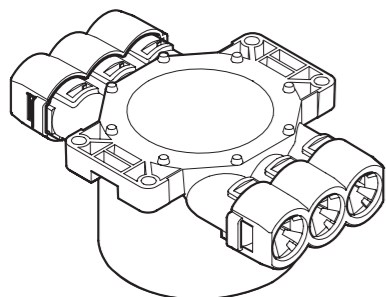
PL 55 mm/16 mm, Vindtæt
LK nr. : 504 R 4223

PL 35 mm/16 mm, Vindtæt
LK nr. : 504 R 4224

PL 52 mm/20 mm
LK nr.: 182 A 0221

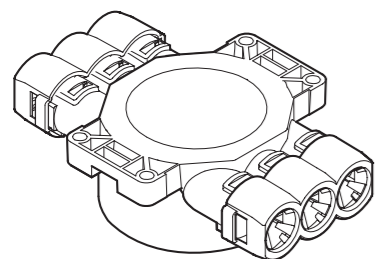
Anvendelse af PL dåse 55 mm

Dåsen er beregnet til planforsækning i alle typer pladelofter, gipslofter, listelofter, forsænkede og nedhængte lofter. Dåsen passer til et 19 mm forskallingsbræt. Hvis afstandsribben skæres af, kan dåsen tilpasses et 22 mm eller 25 mm forskallingsbræt.



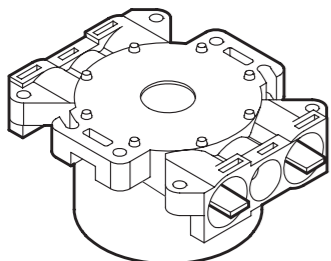
Anvendelse af PL dåse 35 mm

Dåsen er specielt beregnet til nedsækning af lofter, kassetofter samt lofter bestående af 2 lag forskalling + loftbeklædning. Bunden i dåsen kan skæres fri, og dåsen kan nu monteres i forlængelse af den eksisterende loftsdåse. Dåsen kan monteres i loftsforhallingen uden at gennembryde dampspærren.



Anvendelse af PL dåse 52 mm

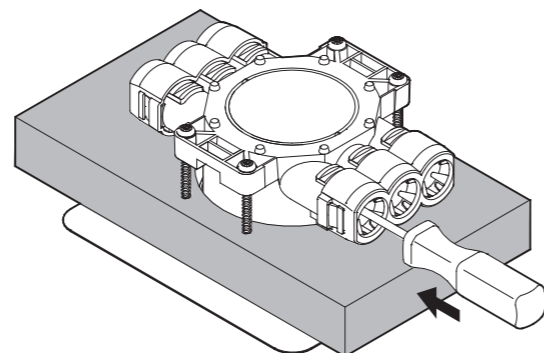
Dåsen er beregnet til planforsækning i alle typer pladelofter, gipslofter, listelofter, forsænkede og nedhængte lofter. Dåsen er forsynet med 4 tude til 20 mm rør, samt 2 tude til 16 mm rør.



Anvendelse af vindtætte PL dåser

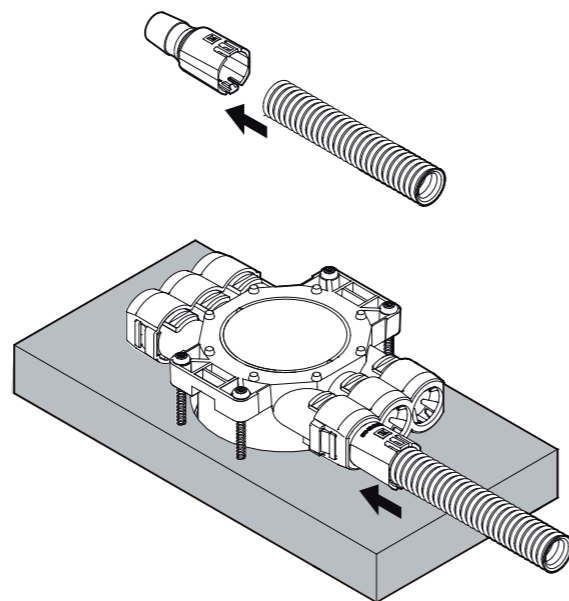
De vindtætte dåser og tætningsringen er beregnet til vindtæt installation i pladelofter. Dåserne fås i typerne 35 mm/16 mm og 55 mm/16 mm.

Membranen skal gennembrydes, eventuelt med en skruetrækker, før kablet gennemføres eller røraftastningen monteres.



Aflastning

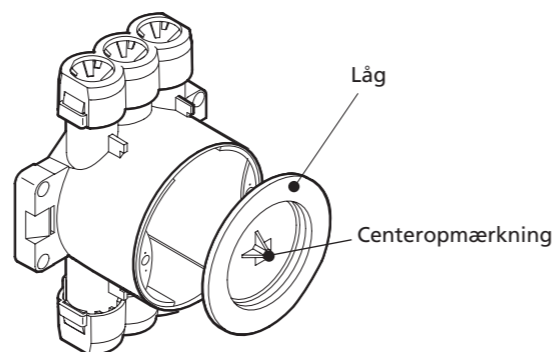
Tripelafkastningerne kan fastgøre kabler (PVIK(J) & PVIK(J)) og kappeledninger (PKA(J) & GKA(J)) med en diameter mellem 8 og 15 mm. Ved anvendelse af 16 mm rør (såvel stive som fleksible) monteres først en røraftastning på rørenden, hvorefter røraftastningens tud trykkes fast i tripelafkastningen. PL dåsen 52 mm aflastes med en kile (der følger 2 stk. kiler med).



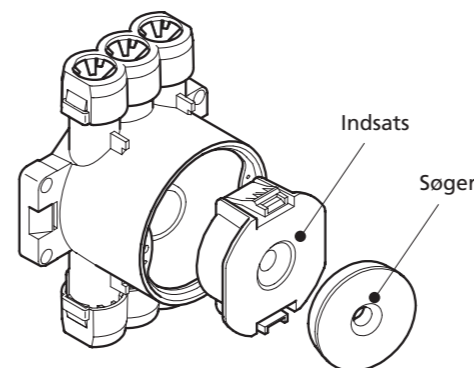
Opmærkning af centerhul

Låget til PL dåsen er forsynet med et centerhul. I centerhullet kan man montere et søm eller en grafitstift til at mærke op på loftspladerne. En anden og nemmere måde at mærke op på er ved at anvende LK's magnet-centersøgesystem. Systemet består af en indsats og en søger, der hver indeholder en ringformet magnet. Indsatsen monteres i dåsen, før den monteres bag væg- eller loftspladen. Søgeren vil pga. magneternes indbyrdes påvirkning placere sig ud for dåsen med indsatsen. Til gennemboring i loftbeklædning anvendes en 68 mm hulsav.

Anvendelse af låg til opmærkning

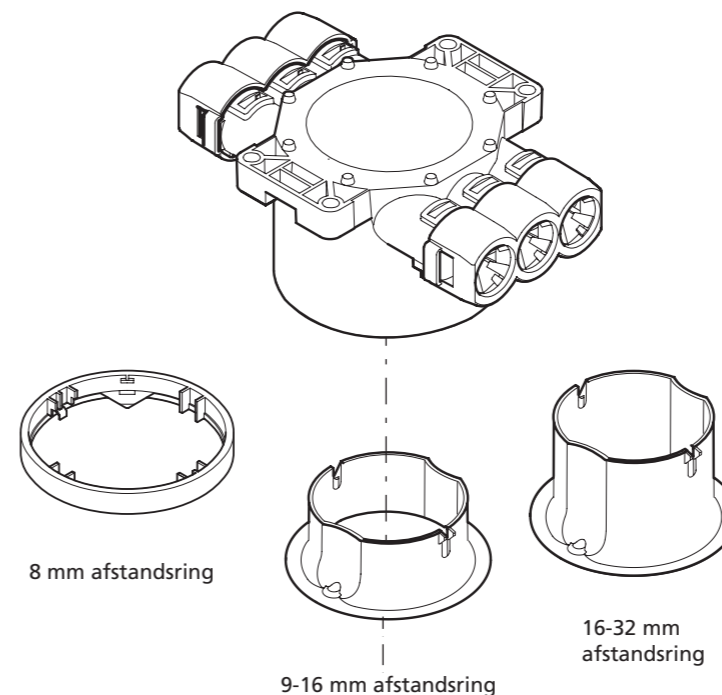


PL dåse og LK's magnetcentersøge system



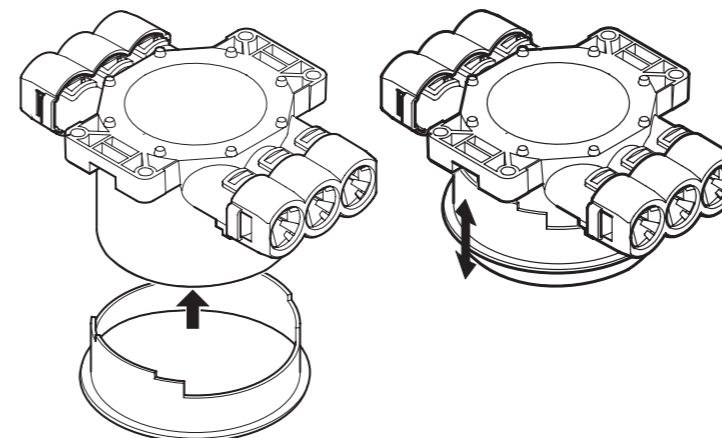
Anvendelse af afstandsrings

Ved nedsækning af lofter eller forlængelse af dåsen kan én eller flere 8 mm afstandsrings klipses sammen på PL dåsen. Der kan også anvendes en 9-16 mm eller 16-32 mm variabel afstandsrings.

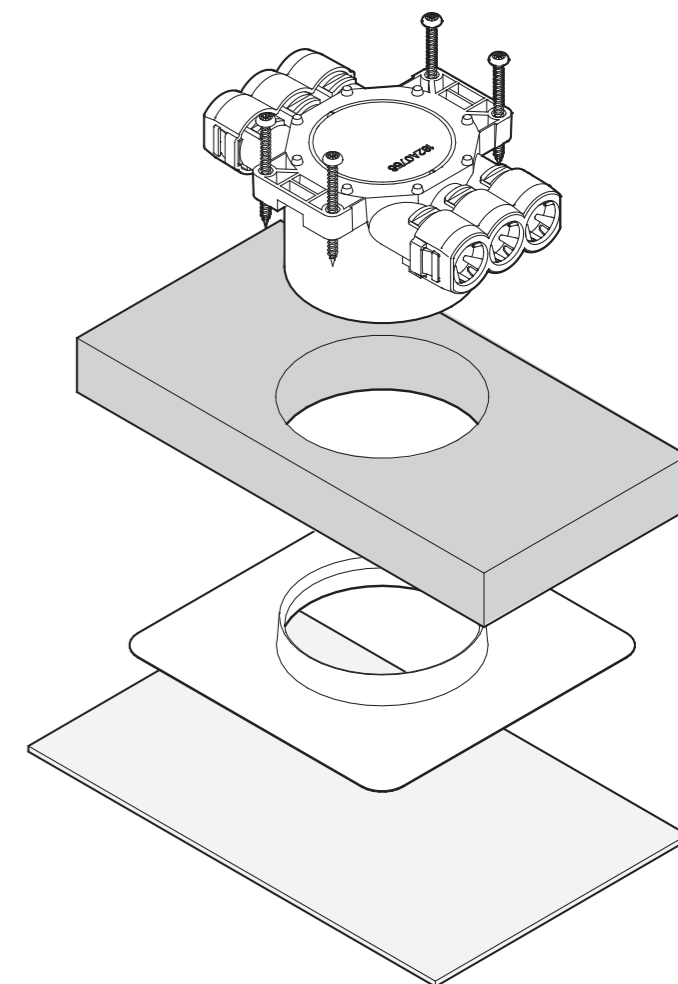


Anvendelse af justerbar afstandsrings

Afstandsrings skydes på dåsen, så den slutter og holdes fast ved loftbeklædningen. Afstandsrings kan justeres ved at dreje den i trinnene 5, 7 og 13 mm.

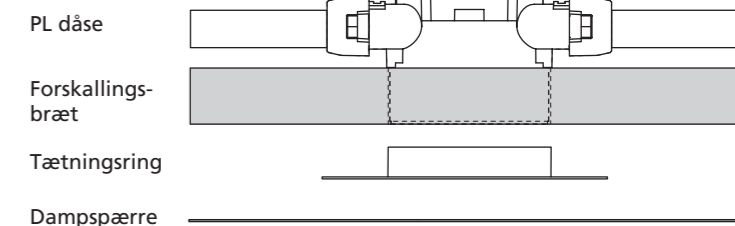


Anvendelse af tætningsring



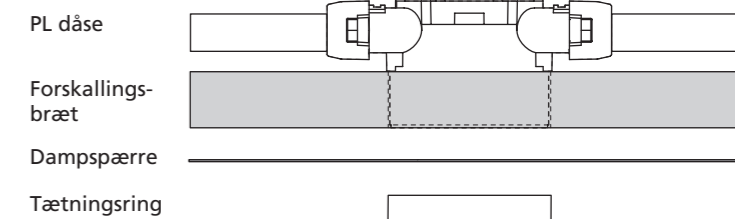
Eksempel 1

Ved anvendelse af tætningsringens bores et Ø 74 mm hul i forskallingsbrættet, hvor PL dåsen centreres og fastgøres. Tætningsringens skydes nu på PL dåsen. Efter at dampspærren er opsat, skæres et hul i dampspærren, så det passer med PL dåsens ydre diameter. Til slut kan der påføres fugemasse mellem tætningsring og dampspærre.



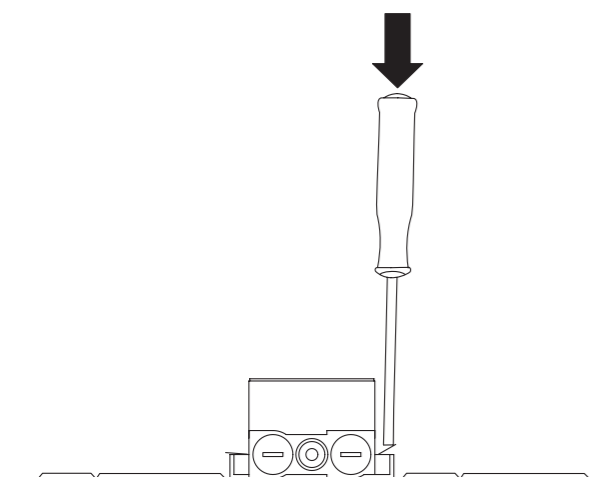
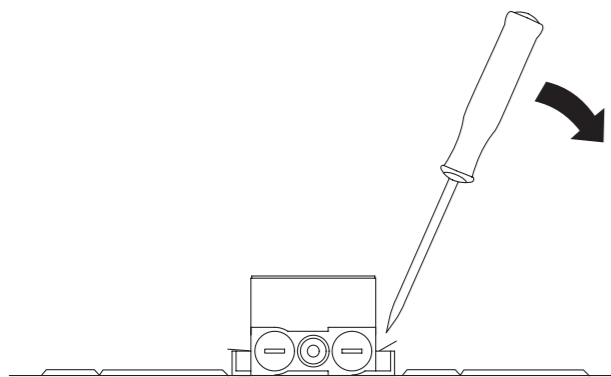
Eksempel 2

Ved anvendelse af tætningsringens bores et Ø 74 mm hul i forskallingsbrættet, hvor PL dåsen centreres og fastgøres. Efter dampspærren er opsat, skæres et hul i dampspærren mellem PL dåsens yrediameter og Ø 74 mm hullet, hvorefter tætningsringens skydes på PL dåsen. Tilslut anvendes dampspærre-tape, der påsættes i overgang mellem tætningsring og dampspærre.

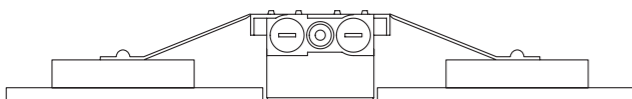


Anvendelse af dåse med bærejern

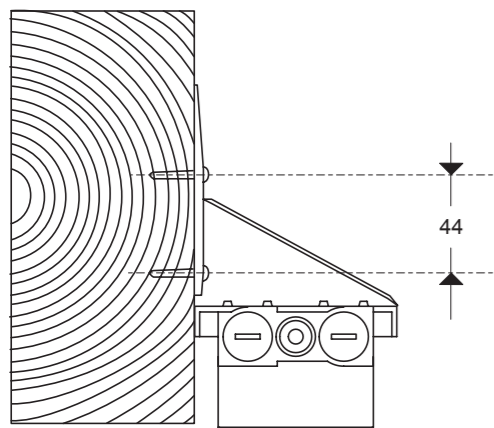
Montering af bærejern på dåse



Montering af dåsen på forskalling



Montering af dåsen på siden af spær



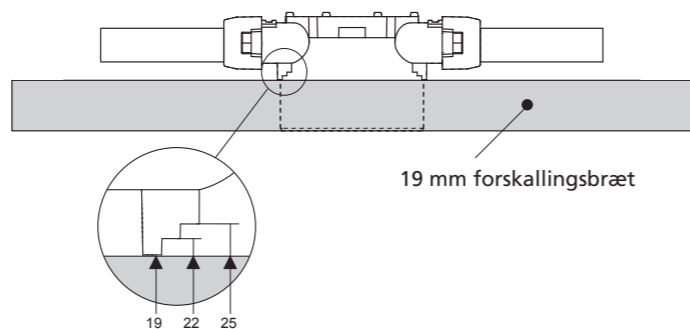
4 mm stålskruer

Benyttes ved brug af afstandsringe.

Udførelse	Cylinderhoved		Undersænket	
	LK nr.	EAN nr.	LK nr.	EAN nr.
M 4-20 mm	-	-	020 S 3129	57 03 302 001 809
M 4-25 mm	020 S 2824	57 03 302 001 724	-	-
M 4-35 mm	020 S 2826	57 03 302 001 731	020 S 2092	57 03 302 001 670
M 4-40 mm	-	-	020 S 0556	57 03 302 001 472
M 4-45 mm	020 S 2827	57 03 302 001 748	-	-
M 4-50 mm	-	-	020 S 2982	57 03 302 001 762
M 4-60 mm	020 S 2828	57 03 302 001 755	020 S 2983	57 03 302 001 779

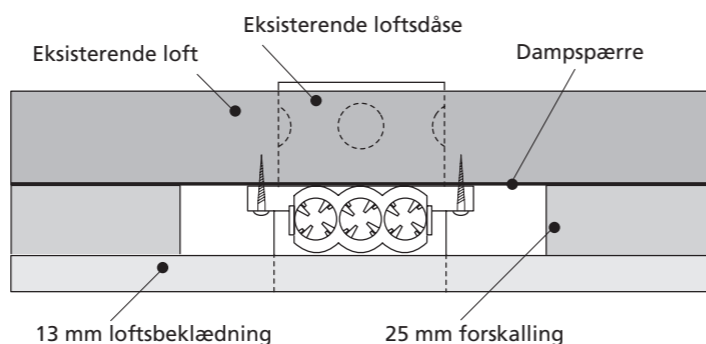
Monteringseksempler

1. Montering af 55 mm PL dåse i forskallingsbræt.

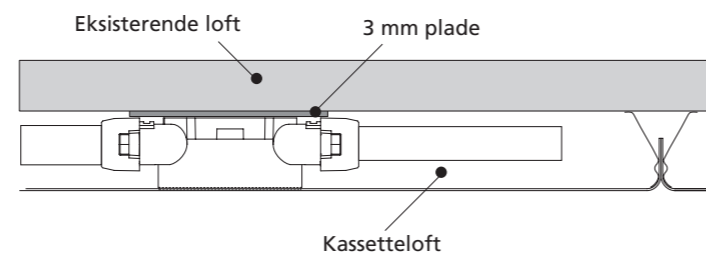


Hvis man anvender et 22 eller 25 mm forskallingsbræt, skal afstandsrubberne fjernes. Underkanten af dåsen skal flugte med underkanten af forskallingsbrættet.

2. Montering af 35 mm PL dåse på et eksisterende loft.

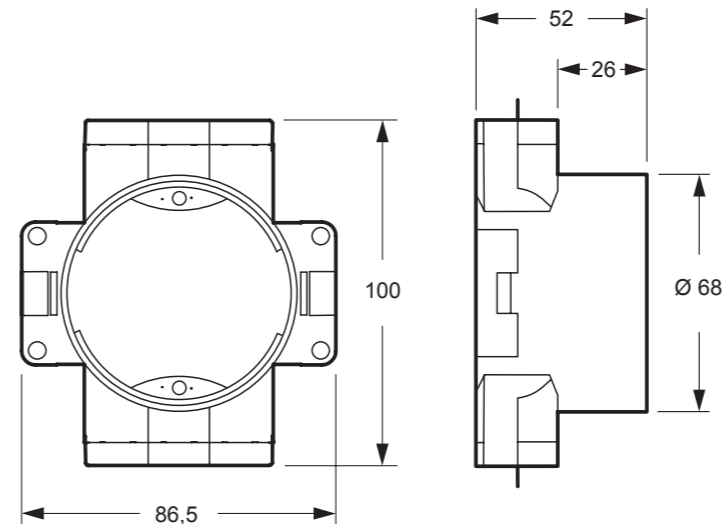


3. Montering af 35 mm PL dåse på et kassetloft

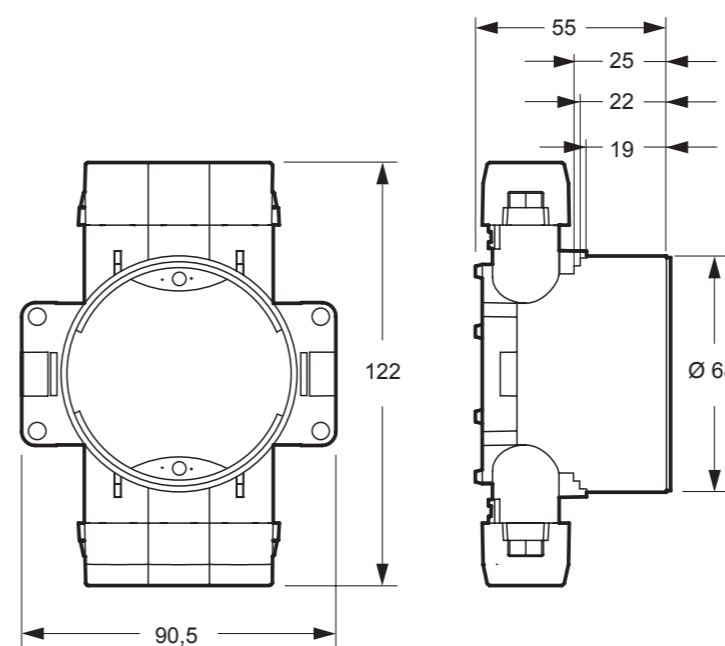


Målskitser

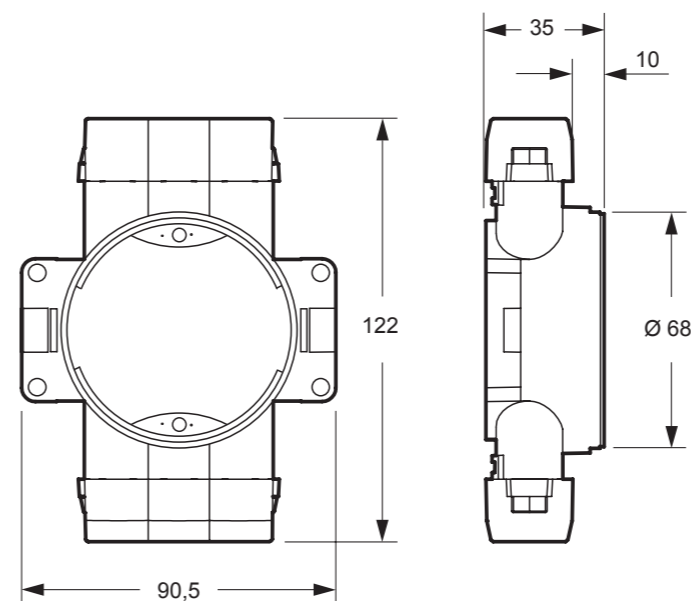
PL 52 mm dåse



PL 55 mm dåse



PL 35 mm dåse



Tilbehør

Membran	LK nr.: 504 R 4227	
Tætningsring	LK nr.: 504 R 4226	
Røraftastning	LK nr.: 504 R 4225	
8 mm afstandsring	LK nr.: 182 A 1202	
9-16 mm afstandsring	LK nr.: 182 A 1203	
16-32 mm afstandsring	LK nr.: 182 A 1204	
Bærejern	LK nr.: 182 A 0702	
Magnetsøgesæt (indeholdende 4 indsatse + 1 søger)	LK nr.: 100 V 0002	
Supermagnetsøger	LK nr.: 100 V 0004	
Stempel for supermagnetsøger	LK nr.: 100 V 0006	
Justerbar afstandsring	LK nr.: 182 A 0712	
Blændprop for PL dåse 16 mm	LK nr.: 182 A 0775	
Kile	LK nr.: 182 A 0704	
Låg	LK nr.: 182 A 0716	