

DENVER®



BETJENINGSVEJLEDNING MDR-51

WWW.DENVER-ELECTRONICS.COM

Læs denne vejledning omhyggeligt, inden du tager produktet i brug.

FORSIGTIG

UNDGÅ RISIKO FOR BRAND ELLER ELEKTRISK STØD VED ALDRIG AT ANVENDE DETTE APPARAT MED EN FORLÆNGERLEDNING, MULTISTIKDÅSE ELLER ANDEN TILSLUTNING, MED MINDRE STIKKETS BEN KAN TRYKES HELT IND, SÅ DE IKKE ER BLOTTEDE. UDSÆT IKKE APPARATET FOR REGN ELLER FUGT, DA DETTE KAN MEDFØRE RISIKO FOR BRAND ELLER ELEKTRISK STØD.

 <p>Det trekantede symbol med lynet er beregnet på at gøre bruger opmærksom på, at apparatets indre indeholder strømførende dele, der ikke er isolerede, og hvis strømstyrke er tilstrækkelig til at udgøre en fare for skade på personer ved elektriske stød.</p>	 <p>ADVARSEL: UNDLAD AT FJERNE DÆKSLER (ELLER BAGSTYKKE) AF HENSYN TIL FAREN FOR ELEKTRISK STØD. APPARATET INDEHOLDER INGEN DELE, SOM BRUGER SELV KAN SERVICERE. OVERLAD ALT REPARATIONSARBEJDE TIL KVALIFICERET SERVICEPERSONALE.</p>	 <p>Udråbstegnet i den ligebenede trekant er beregnet til at gøre bruger opmærksom på vigtige oplysninger i den medfølgende brugsvejledning vedrørende betjening og vedligeholdelse af apparatet.</p>
---	--	--

VIGTIGE SIKKERHEDSANVISNINGER

1. Læs og følg alle anvisninger i denne manual. Gem vejledningen.
2. Må kun rengøres med en tør klud.
3. Ventilationsåbningerne må ikke blokeres. Sæt apparatet op i overensstemmelse med producentens anvisninger.
4. Placér ikke nær varmekilder som f.eks. radiatorer, varmeapparater, ovne eller andre varmegenererende apparater (inkl. forstærkere).
5. Beskyt netledningen mod, at der trædes på den, eller at den kommer i klemme. Vær især opmærksom på stikprop, evt. stikdåser samt det punkt, hvor ledningen er fæstnet på apparatet.
6. Under tordenvejr, eller hvis apparatet ikke skal bruges i et stykke tid, bør du tage stikket ud af stikkontakten.
7. Overlad alt reparationsarbejde til kvalificeret servicepersonale. Service er påkrævet, hvis apparatet på nogen måde er blevet beskadiget; hvis netledning eller stikprop er beskadiget, hvis der er spildt væske på det eller en genstand er faldet ned i det, hvis apparatet har været udsat for regn eller fugt, hvis det ikke fungerer som sædvanligt, samt hvis det er blevet tabt.
8. Undlad at udsætte apparatet for dryp eller stænk og placér aldrig væskefyldte beholdere, som f.eks. vaser, oven på apparatet.
9. Overbelast ikke stikkontakter.
10. Betjen knapper og kontroller som beskrevet i vejledningen.
11. Opbevar dine CD'er og kassetter på et køligt sted, så de ikke lider overlast.
12. Tag stikket ud af stikkontakten, inden du flytter anlægget.

RENGØRING AF KABINETTET

Hvis trækabinettet bliver støvet, skal du tørre det over med en blød, ikke-slibende støveklud. Brug aldrig vand eller rengøringspray, da disse kan beskadige kabinettet og apparatets plast-/metaldele.

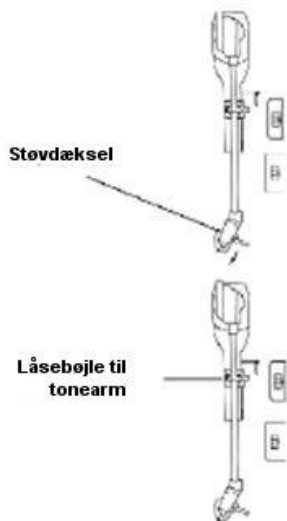
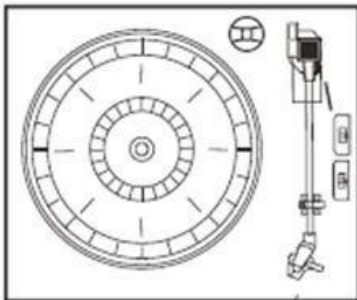
TEKNISKE SPECIFIKATIONER

- Pladespiller hastighed: 33/45/78 o/min. (Pladestr. 17,5/25/30 cm)

- CD kan afspille CD/CD-R/CD-RW/MP3
- USB kan afspille MP3
- Kasette: C60 & C90 (C120-kassetter anbefales ikke)
- Udgangseffekt: 2 x 2,5W

KOM GODT I GANG

Transportskrue



- Tag forsigtigt anlægget ud af æsken og fjern alle pakkematerialer fra det.
- Stræk AC netledningen ud til dens fulde længde.
- Stræk FM trådtanten ud til dens fulde længde.
- Løft støvdækslet over pladespilleren. Pladespilleren er transportsikret med en transportskrue. Brug en mønt eller skruetrækker og skru skruen med uret for at tage den ud. Pladetallerkenen kan nu dreje rundt.
- Fjern det semitransparente hvide støvdæksel på nålen ved at skubbe det i pilens retning.
- Vær forsigtig, når du håndterer nålen under betjeningen, da skade på nålen ikke er dækket af garantien.
- Fjern den twist-tie, der holdt tonearmen under transporten.
- Udløs tonearmens låsebøjle.
- Sæt netledningen i en stikkontakt med 220 V, 50Hz vekselstrøm.

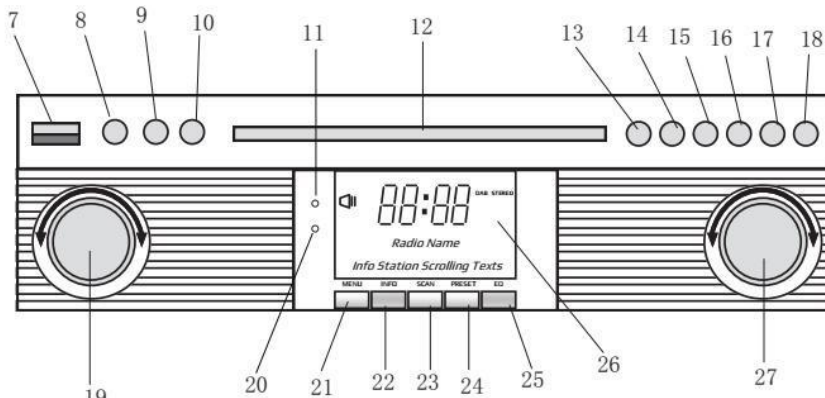
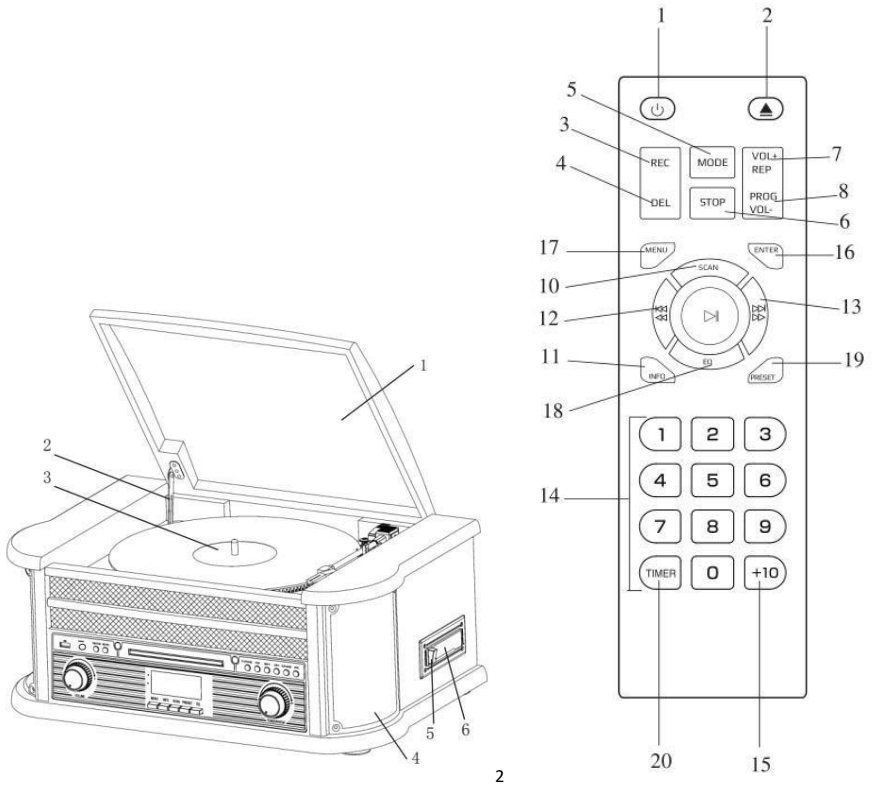
VIGTIGT: SÅDAN ÅBNES OG LUKKES GRAMMOFONENS LÅG

Sådan åbnes låget: Løft låget så højt, at lågstøtten låser det fast.

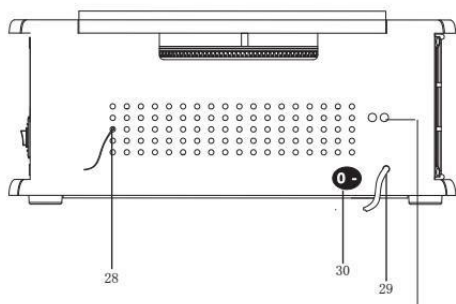
Sådan lukkes låget: Træk fremad i lågstøtten, indtil den udløses, og sænk forsigtigt låget.

UNDGÅ BESKADIGELSE AF KABINETTET OG LÅGET VED ALDRIG AT TVINGE LÅGET NED. LØFT ALTID LÅGET, SÅ LÅGSTØTTEN UDLØSES.

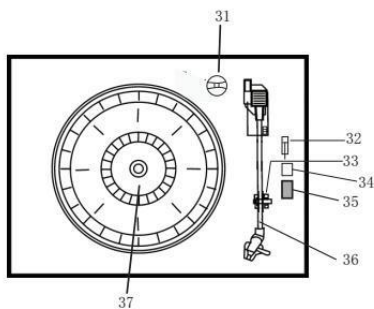
KNAPPER, KONTROLLER OG INDIKATORER



FRONTPANEL



BAGPANEL



PLADESPILLER

PLACERING AF KONTROLELEMENTER

1. STØVLÅG
2. HÆNGSEL TIL STØVLÅG
3. PLADESPILLER
4. HØJTTALERE
5. STOP/UDLØSERKNAP TIL KASSETTEAFSPILLER
6. KASSETTEAFSPILLER
7. USB-stik
8. AUX-IN
9. 3,5mm STIK TIL HOVEDTELEFONER
10. FUNKTIONSKNAP (DAB/FM/CD/USB/PHONO/TAPE/AUX)
11. SENSOR til Fjernbetjening
12. CD-LEM
13. AFSPIL/PAUSE
14. STOPKNAP
15. DN/F-R
16. UP/F-F
17. REC/DEL (optag/slet)
18. UDLØSER TIL CD-RUM
19. VOLUMENKNAP / TÆND/STANDBY
20. LED STRØMINDIKATOR

21. KNAPPEN DAB MENU
22. KNAPPEN DAB INFO
23. KNAPPEN DAB SØG
24. KNAPPEN DAB FAST STATION
25. KNAPPEN DAB OK
26. LCM-DISPLAY
27. TUNINGKNAP/AFSPILNINGSTILSTAND
28. FM/DAB-ANTENNE
29. VEKSELSTRØMSLEDNING
30. TÆND/SLUK-KNAP
31. ADAPTER
32. PAUSEKNAP TIL PLADETALLERKEN
33. PICKUPHOLDER
34. AUTO-STOP TIL/FRA
35. HASTIGHEDSVÆLGER 33/45/78 O/MIN.
36. PICKUP ARM
37. PLADESPILLER
38. LINJEUDG

FJERNBETJENING

1. TÆND/SLUK
2. UDLØSER TIL CD-RUM
3. KNAPPEN OPTAG
4. KNAPPEN SLET
5. KNAPPEN TILSTAND
6. STOPKNAP
7. KNAPPEN GENTAG/VOL+
8. KNAPPEN PROGRAM/VOL-

9. KNAP til AFSPILNING/PAUSE
10. KNAPPEN DAB SØG
11. INFO
12. KNAPPEN SPRING- /SPOL FREM
13. KNAPPEN SPRING+ /SPOL TILBAGE
14. NUMERISK TASTATUR
15. +10
16. INDTAST
17. MENU
18. EQ
19. FAST STATION:
20. TID

Tryk gentagne gange på (5) på fjernbetjeningen for at vælge funktion:
DAB/FM/CD/USB/AUX/PHONO/TAPE

ILÆGNING AF BATTERIER I FJERNBETJENINGEN

Den infrarøde fjernbetjening bruger 2 stk. batterier UM-4 R03, AAA (3 V)

TÆND/SLUK

1. Tryk på TÆND/SLUK-knappen for at tænde systemet. Strømindikatoren lyser op.
2. Tryk på funktionsvælgerknapperne (DAB/FM/CD/USB/TAPE/PHONO/AUX IN) for at vælge den ønskede funktion.
3. Indstil lydstyrken ved hjælp af volumenknappen.
4. Når du er færdig med at lytte, skal du trykke på TÆND/SLUK-knappen igen for at slukke systemet. Strømindikatoren slukker.

Bemærk: Enheden overholder ERP2, hvilket betyder, at den går på standby, hvis ingen betjening finder sted i 15 minutter. Tryk to gange på TÆND/SLUK-knappen, når du vil genstarte enheden.

DAB-TILSTAND

Tryk gentagne gange på funktionsknappen (10) (5 på fjernbetjeningen) for at vælge DAB-tilstand. Tryk på knappen SPRING+/- (16/15) (12/13 på fjernbetjeningen) for at søge efter stationen.

DAB-MENU

Tryk på knappen MENU (21) (17 på fjernbetjeningen) for at åbne menuen.

1. Fuld kanalsøgning: Vælg dette punkt for at udføre en fuld kanalsøgning efter alle tilgængelige DAB-stationer. Du kan trykke på knappen SCAN (23) for at udføre samme handling.
2. Manual Stationssøgning: Vælg dette punkt for at søge manuelt efter en DAB-frekvens.
3. DRC: Vælg dette punkt for at indstille dynamisk område; DRC low (lavt), DRC high (højt) og DRC off (fra).
4. Fjern ugyldige: Vælg dette punkt for at vælge, om fjernelse af utilgængelige stationer skal være slået til eller fra.

FASTE DAB-STATIONER

Du kan gemme op til 20 radiostationer på faste programpladser.

1. Tryk og hold knappen PRESET (24) (19 på fjernbetjeningen). PRESET STORE vises på displayet. Tryk på knappen SPRING+/- (16/15) (12/13 på fjernbetjeningen) for at vælge den faste programplads. Tryk på knappen ENTER (9) (16 på fjernbetjeningen) for at bekræfte.
2. Tryk på knappen PRESET (24) (19 på fjernbetjeningen) for at bladre gennem de faste stationer.

DAB-INFO

Tryk gentagne gange på knappen INFO (22) (18 på fjernbetjeningen) for at se følgende oplysninger: NAME/KBPS/DATE /TIME (navn/kbps/dato /tid).

FM-TILSTAND

Tryk gentagne gange på funktionsknappen (10) (5 på fjernbetjeningen) for at vælge FM-tilstand. Drej TUNINGKNAPPEN (27) for at indstille frekvensen manuelt

FM-MENU

Tryk på knappen MENU (21) (17 på fjernbetjeningen) for at åbne menuen.

1. Søgeindstilling: Brug denne indstilling til at vælge mellem søgning efter alle stationer eller kun stærke stationer.
2. Lydindstilling: Brug denne indstilling til at vælge mellem tvungen mono og stereo tilladt.

FASTE FM-STATIONER

Se vejledningen i FASTE DAB-STATIONER.

FM-INFO

Tryk gentagne gange på knappen INFO (22) (18 på fjernbetjeningen) for at se følgende oplysninger: KIND OF PRO-GRAM/FREQUENCY/AUDIO/DATE/TIME (programtype/frekvens/audio/dato/tid).CD-AFSPILNING

1. Tryk på CD/USB-knappen for at aktivere CD-tilstand. "----" og ikonet 'DISC' vises på displayet. Anlægget kan afspille CD, CD-R og CD-RW.



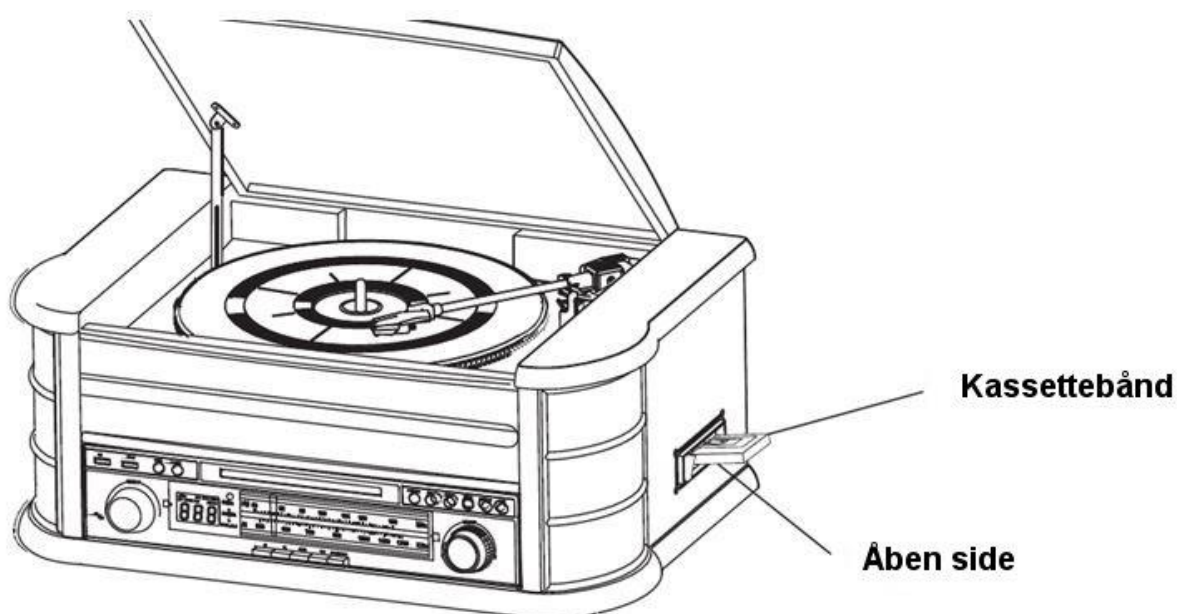
2. Tryk på knappen OP/CL \blacktriangle for at åbne CD-skuffen.
3. Læg CD'en i skuffen med labelsiden opad.
4. Tryk på knappen OP/CL \blacktriangle igen for at lukke CD-skuffen. Afspilningen starter automatisk fra første skæring.
5. MP3-ikonet vises, hvis anlægget registrerer MP3-filer på disken.



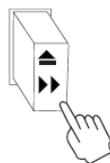
KASSETTEAFSPILNING

Bemærk: Før du sætter et kassettebånd i afspilleren, skal du sikre dig, at båndet er stramt, så der ikke opstår båndsalat i afspilleren.

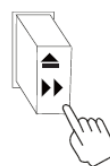
1. Tryk på POWER-knappen for at tænde anlægget.
2. Tryk på TAPE-knappen for at aktivere kassetteafspilning.
3. Sæt dit kassettebånd i båndindsticket på højre side af kabinettet, som vist på tegningen. Den side, du vil afspille, skal vende opad, og båndets åbne side skal vende mod højre.



4. Afspilningen af kassettebåndet begynder så snart, båndet isættes. Drej VOLUMEN-knappen for at indstille lydstyrken.



5. Hvis du vil spole båndet frem, skal du trykke knappen ca. halvt ind. Båndet spoles hurtigt fremad så længe, du holder knappen trykket ind. Slip knappen, når du vil vende tilbage til normal afspilning.



6. Når båndet løber ud, afbrydes afspilningen automatisk. Tryk knappen helt ind for at tage båndet ud af afspilleren. Du kan også når som helst trykke denne knap ind for at afbryde afspilningen.
7. Tryk på POWER-knappen igen for at slukke anlægget.

AFSPILNING AF VINYLPLADER

Anlægget indeholder en bæltedrevet pladespiller i fuld størrelse og med 3 hastigheder. Du kan afspille plader ved 33, 45 og 78 o/min.

1. Tryk på **POWER**-knappen for at tænde anlægget.
2. Tryk på **PHONO**-knappen for at aktivere **PLADESPILLER**.
3. Husk at fjerne støvdækslet fra nålen og åbne låsebøjlen på tonearmen.
4. Stil hastighedsvælgeren på den ønskede hastighed, 33, 45 eller 78 o/min. Hvis du vil afspille singler ved 45 o/min., skal du placere singleadapteren på pladetallerkenen.
5. Læg pladen på pladetallerkenen.
6. Hæv tonearmen med løftestangen. Flyt tonearmen til udkanten af pladen. Pladetallerkenen begynder automatisk at dreje. Brug løftestangen til blidt at sænke tonearmen ned på pladen.
7. Justér lydstyrken med **Volumen**-knappen.
8. Når tonearmen når til enden af pladen, vender den automatisk tilbage til lejet, og pladetallerkenen holder op med at dreje.
9. Tryk på POWER-knappen igen for at slukke anlægget. Power-indikatoren slukker.

Bemærk: Undlad at starte eller stoppe pladespilleren manuelt. Hvis du bevæger eller støder pladespilleren uden først at låse tonearmen fast, kan det beskadige den.

AFSPILNING VIA AUX IN

Forbind det eksterne audiosystem til AUX IN-stikket på bagpanelet og tryk på PHONO/AUX IN-knappen. Start afspilningen på den tilsluttede enhed.

AFSPILNING VIA USB



1. Tryk først på CD/USB-knappen og dernæst på knappen FUNCTION for at aktivere USB. '---' vises sammen med USB-ikonet.
2. Forbind en USB flashenhed til USB-stikket.
3. Funktionerne AFSPIL/PAUSE, Spring frem/tilbage og Stop er de samme som for afspilning af CD.

AFSPILNING AF MP3 (CD/USB)

1. Tryk på PLAY/PAUSE-knappen for at starte eller pause afspilningen af den valgte skæring.
2. Under afspilningen vises den aktuelle skærings nummer og mappenummer på displayet.
3. Du kan når som helst afbryde afspilningen ved at trykke på STOP-knappen.

SPRINGE OVER SKÆRINGER OG SØGE VED HØJ HASTIGHED VED AFSPILNING AF CD/USB

Under afspilning af CD/USB kan du trykke gentagne gange på knappen UP/F.F (⏮) eller DN/F.R (⏭) på frontpanelet eller på fjernbetjeningen, hvis du vil skifte skæring. Hvis du vil søge hurtigt frem eller tilbage i en skæring, skal du trykke og holde knappen UP/F.F (⏮) eller DN/F.R (⏭). Hvis du vil springe frem eller tilbage med 10 skæringer ad gangen, kan du trykke på knappen TRACK-10 eller TRACK+10 på fjernbetjeningen.

OPTAGELSE TIL USB

1. Optagelse fra CD
Sæt et USB flashdrev i USB-stikket. Tryk dernæst på CD/USB-knappen. Læg en CD i CD-skuffen og start afspilning af den skæring, du vil optage. Tryk to gange på RECORD-knappen for at starte optagelsen. Hvis du afspiller hele CD'en, vil alle skæringer på den blive optaget.
BEMÆRK: Optagelsen annulleres, hvis du trykker på STOP-knappen under optagelsen.

2. Optagelse fra MP3-disk

Sæt et USB flashdrev i USB-stikket. Tryk dernæst på CD/USB-knappen. Læg en CD med MP3-filer i CD-skuffen og start afspilning af den fil, du vil optage. Tryk to gange på RECORD-knappen for at starte optagelsen. Hvis du afspiller alle MP3-filer på CD'en, vil alle filer blive optaget.

BEMÆRK: Optagelsen annulleres, hvis du trykker på STOP-knappen under optagelsen.

3. Optagelse fra kassettebånd

Sæt et USB flashdrev i USB-stikket. Tryk dernæst på TAPE-knappen. Sæt kassettebåndet i kassetteindstikket og start afspilningen. Tryk to gange på RECORD-knappen for at starte optagelsen. Tryk på STOP-knappen for at afbryde optagelsen.

4. Optagelse fra vinylplade

Sæt et USB flashdrev i USB-stikket. Tryk dernæst på PHONO/AUX IN-knappen. Start afspilningen af vinylpladen og tryk to gange på RECORD-knappen for at starte optagelsen. Tryk på STOP-knappen for at afbryde optagelsen.

5. Optagelse fra AUX IN

Sæt et USB flashdrev i USB-stikket. Forbind den eksterne audioenhed til AUX-stikket på anlæggets bagpanel. Tryk dernæst på PHONO/AUX IN-knappen, start afspilningen af audio og tryk to gange på RECORD-knappen for at starte optagelsen.

SLETTE SKÆRINGER FRA USB-DREVET

Tryk på CD/USB-knappen på frontpanelet eller tryk og hold PLAY/PAUSE-knappen på fjernbetjeningen og vælg USB. Vælg den skæring, du vil slette, og tryk 2 gange på Delete-knappen for at slette skæringen.

ALLE RETTIGHEDER RESERVERET, COPYRIGHT DENVER ELECTRONICS A/S

DENVER®

www.denver-electronics.com



Elektrisk og elektronisk udstyr samt medfølgende batterier indeholder materialer, komponenter og stoffer, der kan være skadelige for menneskers sundhed og for miljøet, hvis affaldet (kasseret elektrisk og elektronisk udstyr og batterier) ikke håndteres korrekt.

Elektrisk og elektronisk udstyr og batterier er mærket med nedenstående overkrydsede skraldespand. Den symboliserer, at elektrisk og elektronisk udstyr og batterier ikke må bortskaffes sammen med usorteret husholdningsaffald, men skal indsamles særskilt.

Som slutbruger er det vigtigt, at du afleverer dine udtjente batterier til de ordninger, der er etablerede. På denne måde er du med til at sikre, at batterierne genanvendes i overensstemmelse med lovgivningen og ikke unødigt belaster miljøet.

Alle kommuner har etableret indsamlingsordninger, hvor kasseret elektrisk og elektronisk udstyr samt bærbare batterier gratis kan afleveres af borgerne på genbrugsstationer og andre indsamlingssteder eller bliver afhentet direkte fra husholdningerne. Nærmere information kan fås hos kommunens tekniske forvaltning.

Hermed erklærer Inter Sales A/S, at radioudstyrstypen MRD-51 er i overensstemmelse med direktiv 2014/53/EU. EU-overensstemmelseserklæringens fulde tekst kan findes på følgende internetadresse:

Gå venligst ind på: www.denver-electronics.com og klik på søge ikonet på tomlinjen. Skriv modelnummer: mrd-51

Frekvensområde: FM:87,5-108MHz DAB:168-240MHz

Maks. udgangseffekt: 2*4 W

DENVER ELECTRONICS A/S
Stavneagervej 22
DK-8250 Egaa
Danmark

www.facebook.com/denverelectronics