

Sharkoon

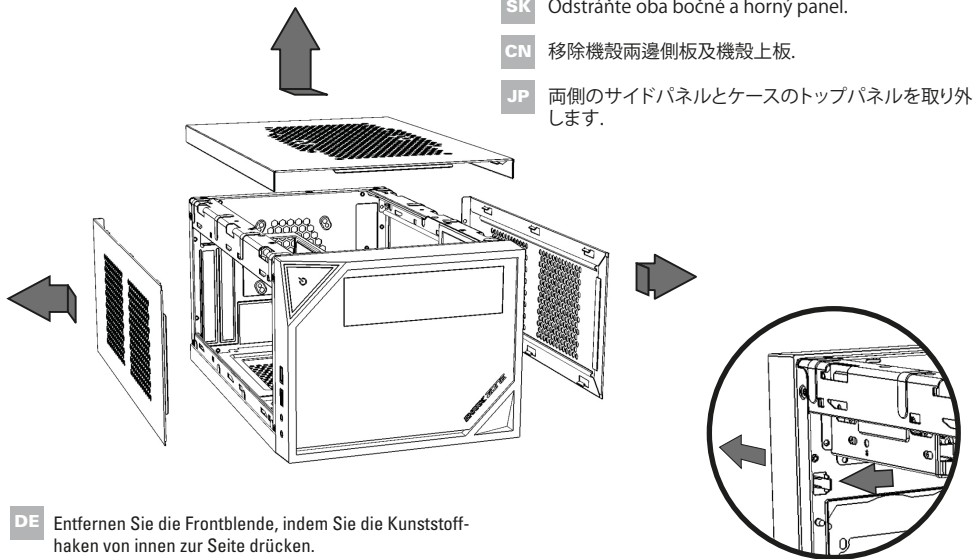
**SHARK  
ZONE**

**C10**

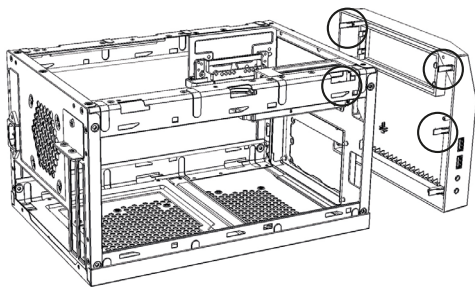
**MANUAL**

# Getting started

- DE** Entfernen Sie beide Seitenteile und die Gehäuseoberseite.
- EN** Remove both side panels and the case top.
- CZ** Odstraňte oba boční a horní panel.
- SK** Odstráňte oba bočné a horný panel.
- CN** 移除機殼兩側側板及機殼上板。
- JP** 両側のサイドパネルとケースのトップパネルを取り外します。



- DE** Entfernen Sie die Frontblende, indem Sie die Kunststoffhaken von innen zur Seite drücken.
- EN** Remove the front panel by pressing outward on the plastic tabs located inside the case.
- CZ** Odstraňte čelní panel zatlačením na plastové kolíky uvnitř.
- SK** Odstráňte predný panel zatlačením na plastové kolíky vnútri.
- CN** 按壓固定於機殼前方面板內側塑膠卡榫組，即可移除機殼前方面板。
- JP** プラスチック製の固定爪を外側に押ししてフロントパネルを取り外します。



**DE** Entfernen Sie den Festplatten-Einbaurahmen. Anschließend können Sie das Mainboard and gegebenenfalls eine Grafikkarte einbauen.

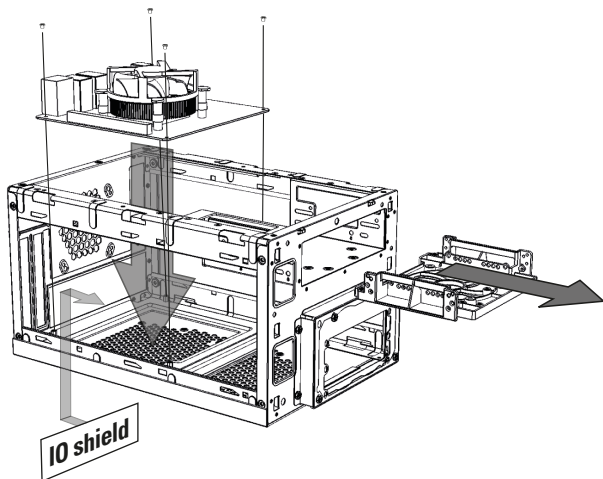
**EN** Remove the hard drive mounting frame. You can now install the mainboard and, if applicable, a graphics card.

**CZ** Odstraňte rámeček na HDD. Teď můžete nainstalovat základnu desku a grafickou kartu.

**SK** Odstráňte rámček na HDD. Teraz môžete nainštalovať základnú dosku a grafickú kartu.

**CN** 先取下 5.25 吋硬碟轉接架並開始安裝主機板及顯示卡。

**JP** ハードドライブトレイを取り外します。それから、メインボードを取り付けます。場合によってグラフィックスカードを設置することができます。



**DE** Entfernen Sie die Netzteil-Halterung, indem Sie die äußeren Schrauben lösen.

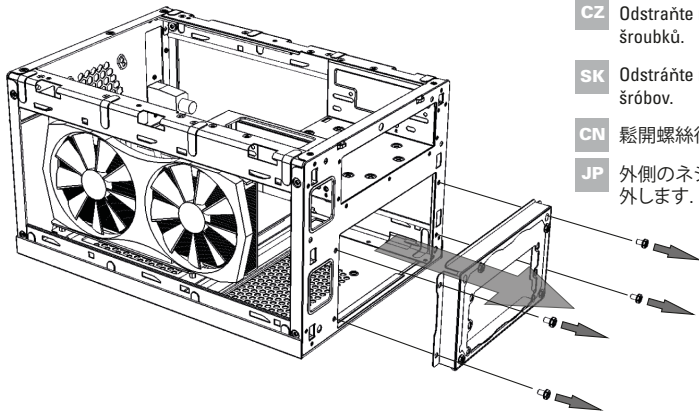
**EN** Remove the power supply bracket by loosening the outer screws.

**CZ** Odstraňte rámeček zdroje odšroubováním venkovních šroubků.

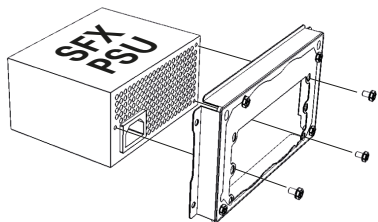
**SK** Odstráňte rámček zdroja odšróbovaním vonkajších šróbov.

**CN** 鬆開螺絲後即可卸下電源供應器固定框。

**JP** 外側のネジを外し、電源ユニットブラケットを取り外します。



## Power supply installation (SFX)



**DE** Verschrauben Sie die Netzteil-Halterung mit Ihrem Netzteil.

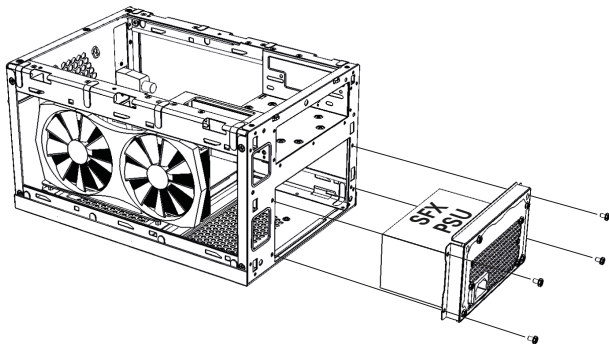
**EN** Screw the power supply attachment onto the power supply.

**CZ** Přišroubujte zdroj k rámečku pro zdroj.

**SK** Prišróbuje zdroj k rámečku pre zdroj.

**CN** 使用随附螺絲將電源供應器鎖在電源供應器固定框。

**JP** 電源ユニットブラケットを電源ユニットにねじ込みます。



**DE** Setzen Sie danach das Netzteil in das Gehäuse ein und schrauben Sie die Netzteil-Halterung am Gehäuse fest.

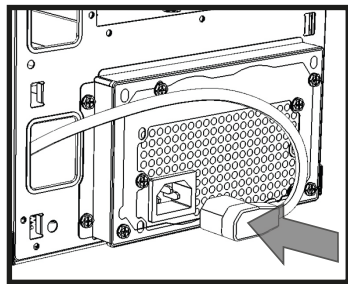
**EN** Insert the power supply and then secure it by screwing the power supply attachment to the case.

**CZ** Vložte zdroj a přišroubujte rámeček ke skříni.

**SK** Vložte zdroj a prišróbuje rámček ku skríni.

**CN** 將整組電源供應器含電源供應器固定框推入機殼內，隨後使用螺絲鎖在機殼上。

**JP** 電源ユニットを入れて、電源ユニットブラケットをケースにねじ込んで固定します。



**DE** Verbinden Sie den Kaltgerätestecker des Gehäuses mit Ihrem Netzteil. Sollte das verwendete Netzteil über einen Netzschalter verfügen, schalten Sie diesen vor der Montage der Frontblende ein.

**EN** Connect the internal IEC power cord to the power supply. If the power supply uses a power switch, turn it on before attaching the front panel.

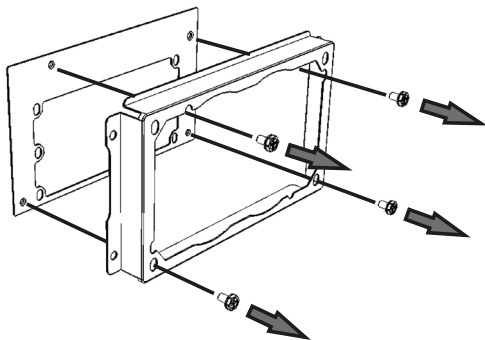
**CZ** Připojte interní napájecí kabel. Pokud má zdroj tlačítko pro zapnutí, zapněte jej před instalací čelního panelu.

**SK** Pripojíme interný napájecí kábel. Pokiaľ má zdroj tlačítko pre zapnutie, zapnite ho pred inštaláciou predného panelu.

**CN** 將機殼內部標準 IEC 規格電源線連接至電源供應器，假如使用者的電源供應器具備電源開關，安裝機殼前方面板前記得先將開關切至開啟位置。

**JP** 電源ユニットに内蔵 IEC 規格コードを接続します。電源スイッチのある電源ユニットを使う場合、フロントパネルを取り付ける前にスイッチを「オン」にしておいてください。

## Power supply installation (ATX)



**DE** Für eine ATX Netzteil Montage muss zunächst die innere Metallblende (SFX) entfernt werden.

**EN** To install an ATX power supply, the internal metal panel (SFX) must first be removed.

**CZ** Pro instalaci ATX zdroje nejdříve vyjměte vnitřní (SFX) panel.

**SK** Preinštaláciu ATX zdroja najskôr vybereme vnútorné (SFX) panel.

**CN** 安裝標準 ATX 電源供應器前，先移除內部SFX電源供應器轉接板。

**JP** ATX 電源を取り付ける場合、まずは内部の金属パネル (SFX) を取り外す必要があります。

**DE** Verschrauben Sie die Netzteil-Halterung mit Ihrem Netzteil.

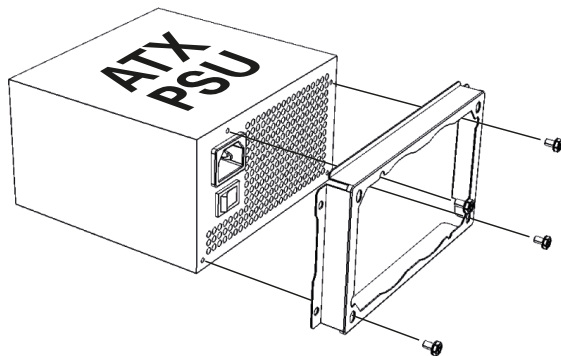
**EN** Screw the power supply attachment onto the power supply.

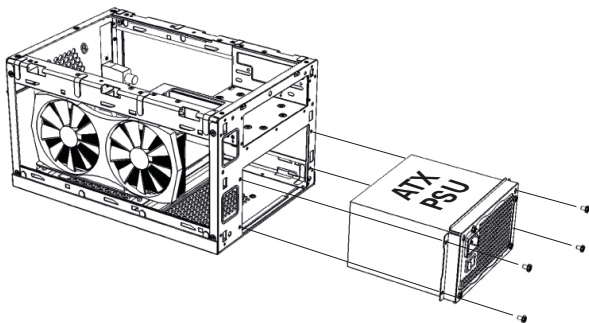
**CZ** Přišroubujte rámeček ke zdroji.

**SK** Prišróbujte rámček ku zdroju.

**CN** 使用隨附螺絲將電源供應器鎖在電源供應器固定框。

**JP** 電源ユニットブラケットを電源ユニットにねじ込みます。





**DE** Setzen Sie danach das Netzteil in das Gehäuse ein und schrauben Sie die Netzteil-Halterung am Gehäuse fest.

**EN** Insert the power supply and then secure it by screwing the power supply attachment to the case.

**CZ** Vložte zdroj a přišroubujte rámeček ke skřini.

**SK** Vložte zdroj a prišróbuje rámček ku skřini.

**CN** 將整組電源供應器含電源供應器固定框推入機殼內，並將固定框鎖在機殼上。

**JP** 電源ユニットを入れて、電源ユニットブラケットをケースにねじ込んで固定します。

**DE** Verbinden Sie den Kaltgerätestecker des Gehäuses mit Ihrem Netzteil. Sollte das verwendete Netzteil über einen Netzschalter verfügen, schalten Sie diesen vor der Montage der Frontblende ein.

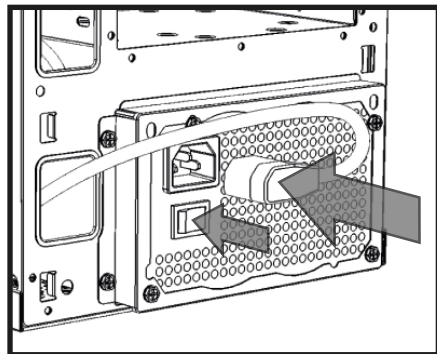
**EN** Connect the internal IEC power cord to the power supply. If the power supply uses a power switch, turn it on before attaching the front panel.

**CZ** Připojte interní napájecí kabel. Pokud má zdroj tlačítko pro zapnutí, zapněte jej před instalací čelního panelu.

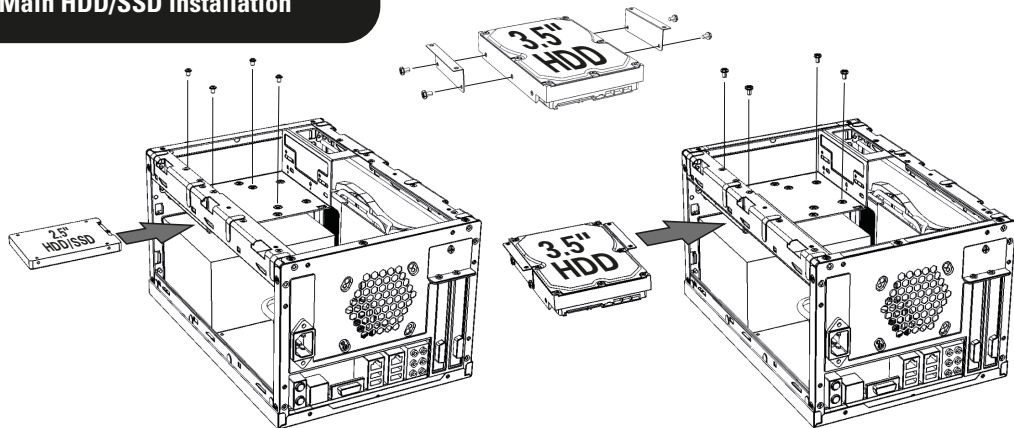
**SK** Pripojte interný napájací kábel. Pokiaľ má zdroj tlačítko pre zapnutie, zapnite ho pred inštaláciou predného panelu.

**CN** 將機殼內部 IEC 電源線連接至電源供應器。若電源供應器含有電源開關，安裝面板前請先將開關切至開啟位置。

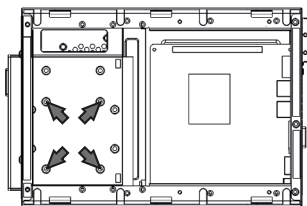
**JP** 電源ユニットに内蔵 IEC 電源コードを接続します。電源スイッチのある電源ユニットを使う場合、フロントパネルを取り付ける前にスイッチを「オン」にしておいてください。



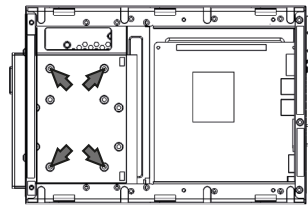
## Main HDD/SSD installation



2.5" HDD/SSD



3.5" HDD



**DE** Falls Sie mehr als eine Festplatte verwenden möchten, beginnen Sie mit der unteren Einbaumöglichkeit. Verwenden Sie die mitgelieferten Einbauwinkel für die Montage von 1x 3,5" HDD.

**EN** If wanting to use more than one hard drive, start with the lower installation option. Use the included L-shaped mounting bracket for installing 1x 3.5" HDD.

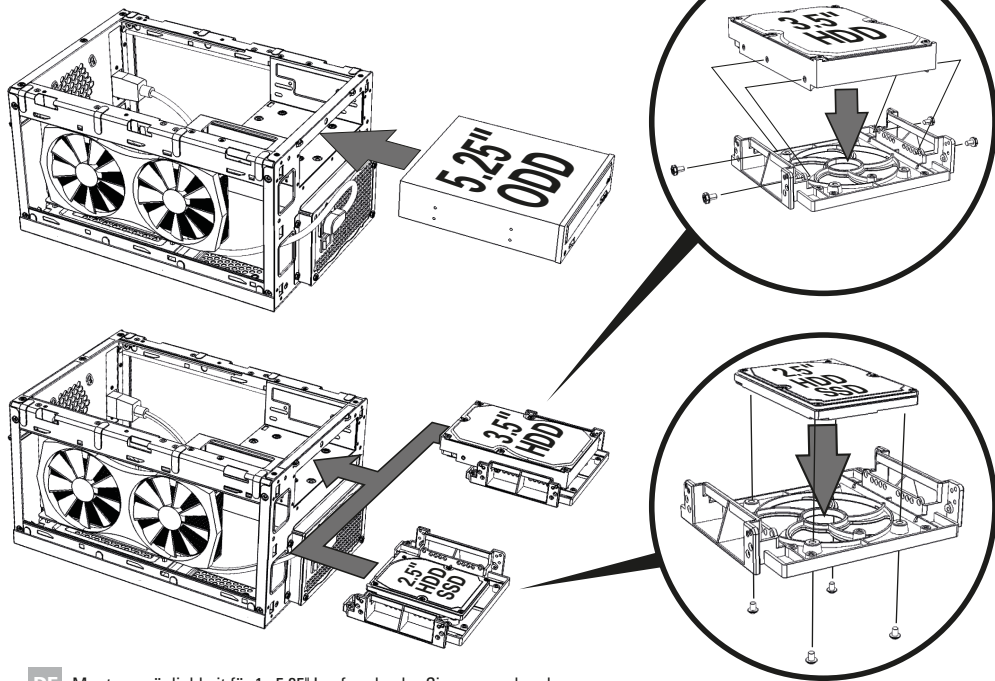
**CZ** Pokud chcete používat více než jeden disk, začněte s možností uvedenou níže. Použijte příložený L-rámeček pro instalaci 3,5" HDD.

**SK** Pokiaľ chcete používať viac ako jeden disk, začnite s možnosťou uvedenou nižšie. Použite priložený L-rámček pre inštaláciu 3,5" HDD.

**CN** 若需安裝二個硬碟，必須先安裝下方的硬碟位置。安裝 3.5 吋硬碟需使用隨附 L 型硬碟轉接片固定。

**JP** 複数のハードドライブを使用したい場合は、下のスペースから上へ取り付けてください。付属のL字型マウンティングブラケットを使用して3.5インチHDDを1基設置します。

## Additional ODD/HDD/SSD installation



**DE** Montagemöglichkeit für 1x 5,25" Laufwerk oder Sie verwenden den Festplatten-Einbaurahmen für die Montage einer 2,5" HDD/SSD oder 3,5" HDD.

**EN** Installation option for 1x 5.25" drive or use the hard drive mounting frame to install a 2.5" HDD/SSD or 3.5" HDD.

**CZ** Instalace 5,25" jednotky. Pro instalaci jednotky 2,5" nebo 3,5" použijte montážní rámeček pro disky.

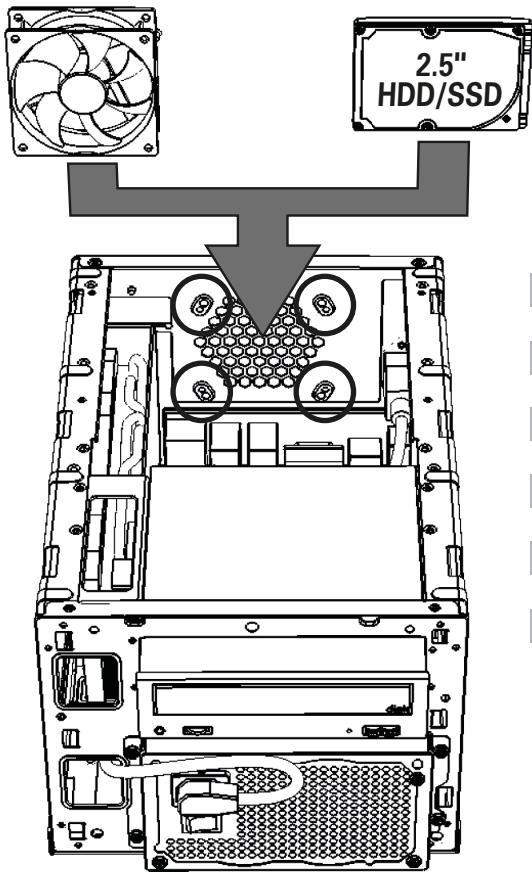
**SK** Inštalácia 5,25" zariadenia. Pre inštaláciu zariadenia 2,5" alebo 3,5" použite montážne rámčeky pre disky.

**CN** 安裝5.25吋裝置 或 使用硬碟轉接架安裝 2.5 吋硬碟/SSD 或 3.5 吋硬碟。

**JP** 5.25 インチドライブを1基搭載可能です。または、ハードドライブトレイを使用し、2.5 インチ HDD/SSD x 1基または 3.5 インチ HDD x 1 基を搭載することができます。



## Optional 2.5" HDD/SSD or 80mm fan installation



**DE** Montagemöglichkeit für 1x 2,5" HDD/SSD oder 1x 80-mm-Lüfter.

**EN** Installation option for 1x 2.5" HDD/SSD or 1x 80mm fan.

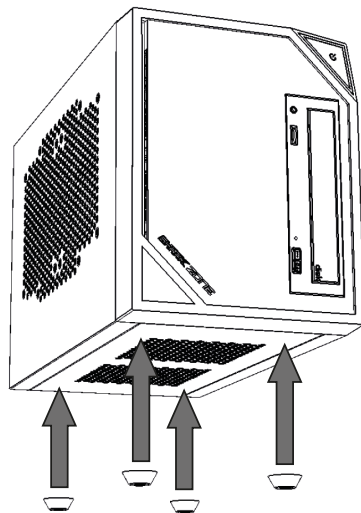
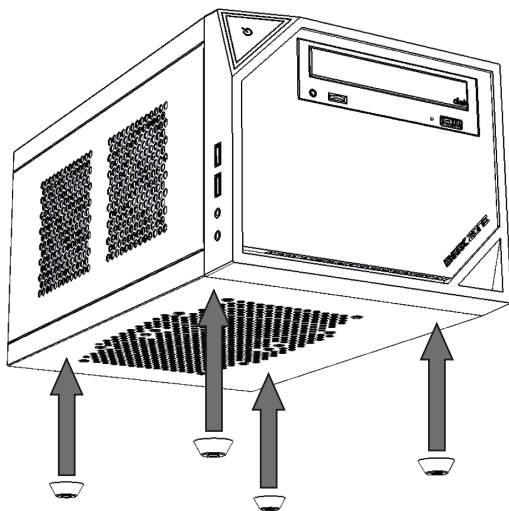
**CZ** Možnost instalace 2,5" HDD/SSD nebo 80mm ventilátoru.

**SK** Možnosť inštalácie 2,5" HDD/SSD alebo 80mm ventilátoru.

**CN** 可安裝一個 2.5 吋硬碟/SSD 或是一個 80mm 風扇(選配).

**JP** 2.5 インチ HDD/SSD x 1 基または 80mm ファン x1 基を搭載することができます。

## Attaching case feet



**DE** Das Gehäuse kann vertikal oder horizontal verwendet werden. Bringen Sie hierzu die Füße an der Unterseite oder seitlich an.

**EN** The case can be used either vertically or horizontally. For this, connect the feet either to the bottom or the side of the case.

**CZ** Skříň může být používána vertikálně i horizontálně. Pro tyto možnosti nasadte nohy na spodní nebo boční stranu.

**SK** Skriňu môže byť poučítaná vertikálne aj horizontálne. Pre tieto možnosti nasadte na nohy na spodnú alebo bočnú stranu.

**CN** 機殼可垂直或水平擺放，請依使用需求將隨附之自黏腳墊固定於機殼側板或是底板4個角落位置。

**JP** 縦置き・横置き両対応のデザインで、置き方に応じてケースの足を設置して使ってください。