

Kneadmachine • Machine à pétrir • Máquina de amasado
Macchina impastatrice • Kneading Machine • Maszyna do zagniatania ciasta
Dagasztógép • Тестомешалка • ماكينة العجن



Bedienungsanleitung / Garantie

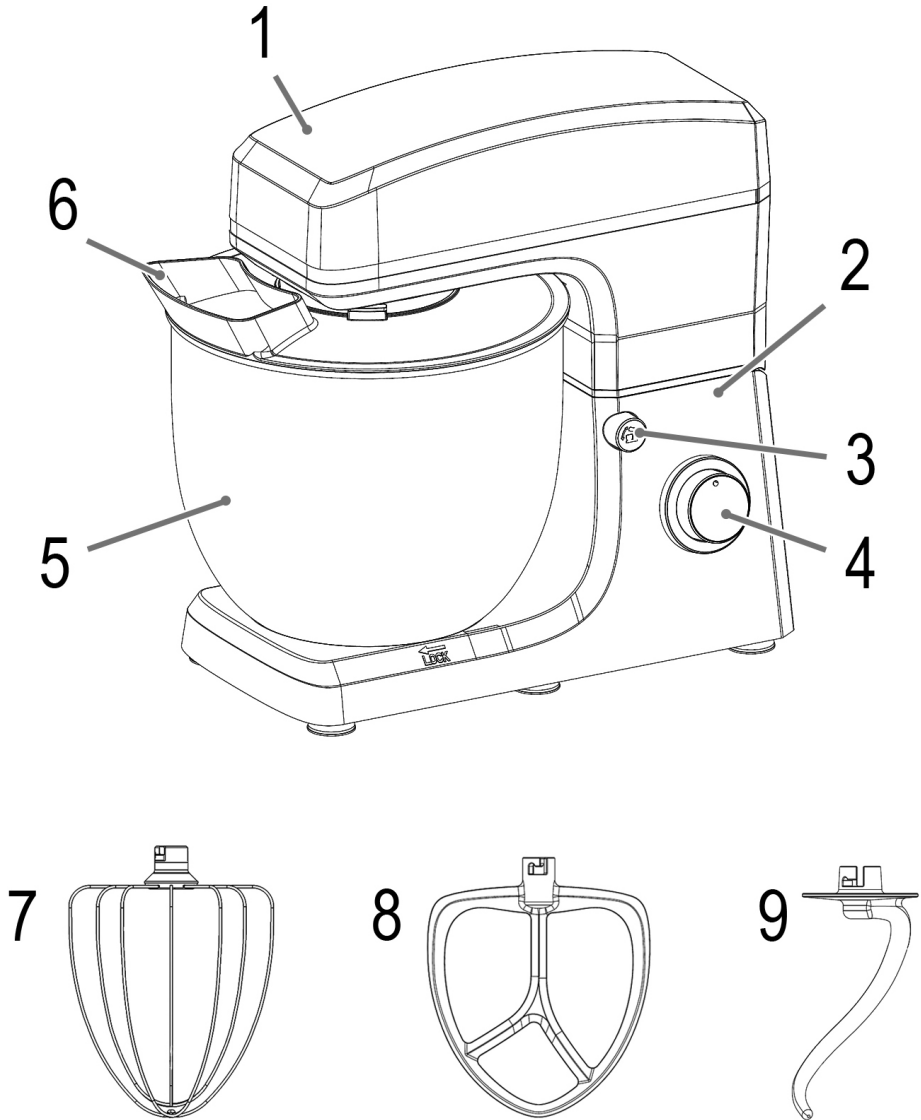
Gebruiksaanwijzing • Mode d'emploi • Manual de instrucciones
Istruzioni per l'uso • Instruction Manual • Instrukcja obsługi / Gwarancja
Használati utasítás • Руководство по эксплуатации • دليل التعليمات



Bedienungsanleitung.....	Seite	4	DEUTSCH
Gebruiksaanwijzing.....	Pagina	11	NEDERLANDS
Mode d'emploi.....	Page	17	FRANÇAIS
Manual de instrucciones	Página	23	ESPAÑOL
Istruzioni per l'uso.....	Pagina	29	ITALIANO
Instruction Manual.....	Page	35	ENGLISH
Instrukcja obsługi.....	Strona	40	JĘZYK POLSKI
Használati utasítás	Oldal	47	MAGYARUL
Руководство по эксплуатации	стр.	53	РУССКИЙ
63 صفحة	دليل التعليمات		العربية

Übersicht der Bedienelemente

Overzicht van de bedieningselementen • Liste des différents éléments de commande
Indicación de los elementos de manejo • Elementi di comando • Overview of the Components
Przegląd elementów obsługi • A kezelőelemek áttekintése
Обзор деталей прибора • نظرة عامة على المكونات



Bedienungsanleitung

Vielen Dank, dass Sie sich für unser Produkt entschieden haben. Wir wünschen Ihnen viel Freude mit dem Gerät.

Symbole in dieser Bedienungsanleitung

Wichtige Hinweise für Ihre Sicherheit sind besonders gekennzeichnet. Beachten Sie diese Hinweise unbedingt, um Unfälle und Schäden am Gerät zu vermeiden:

WARNUNG:

Warnt vor Gefahren für Ihre Gesundheit und zeigt mögliche Verletzungsrisiken auf.

ACHTUNG:

Weist auf mögliche Gefährdungen für das Gerät oder andere Gegenstände hin.

HINWEIS:

Hebt Tipps und Informationen für Sie hervor.

Inhalt

Übersicht der Bedienelemente	3
Allgemeine Hinweise	4
Spezielle Sicherheitshinweise für dieses Gerät	4
Auspacken des Gerätes	5
Übersicht der Bedienelemente / Lieferumfang	6
Elektrischer Anschluss	6
Funktionsweise dieses Gerätes	6
Montage und Bedienung der Knetmaschine	6
Rezeptvorschläge	7
Reinigung	8
Aufbewahrung	8
Störungsbehebung	9

Technische Daten	9
Hinweis zur Richtlinienkonformität	9
Garantie	9
Entsorgung	10

Allgemeine Hinweise

Lesen Sie vor Inbetriebnahme dieses Gerätes die Bedienungsanleitung sehr sorgfältig durch und bewahren Sie diese inkl. Garantieschein, Kassenbon und nach Möglichkeit den Karton mit Innenverpackung gut auf. Falls Sie das Gerät an Dritte weitergeben, geben Sie auch die Bedienungsanleitung mit.

- Benutzen Sie das Gerät ausschließlich für den privaten und den dafür vorgesehenen Zweck. Dieses Gerät ist nicht für den gewerblichen Gebrauch bestimmt.
- Benutzen Sie das Gerät nicht im Freien. Halten Sie es vor Hitze, direkter Sonneneinstrahlung, Feuchtigkeit (auf keinen Fall in Flüssigkeiten tauchen) und scharfen Kanten fern. Benutzen Sie das Gerät nicht mit feuchten Händen. Bei feucht oder nass gewordenem Gerät sofort den Netzstecker ziehen.
- Das Gerät und das Netzkabel müssen regelmäßig auf Zeichen von Beschädigungen untersucht werden. Wird eine Beschädigung festgestellt, darf das Gerät nicht mehr benutzt werden.
- Verwenden Sie nur Original-Zubehör.
- Zur Sicherheit Ihrer Kinder lassen Sie keine Verpackungsteile (Plastikbeutel, Karton, Styropor, etc.) erreichbar liegen.

WARNUNG:

Lassen Sie kleine Kinder nicht mit Folie spielen.
Es besteht Erststicungsgefahr!

Spezielle Sicherheitshinweise für dieses Gerät

WARNUNG: Verletzungsgefahr!

- Vor dem Auswechseln von Zubehör oder Zusatzteilen, die im Betrieb bewegt werden, muss das Gerät ausgeschaltet und vom Netz getrennt werden!
- Berühren Sie keine sich bewegenden Teile.
- Das Gerät ist bei nicht vorhandener Aufsicht und vor dem Zusammenbau, dem Auseinandernehmen oder Reinigen stets vom Netz zu trennen.
- Dieses Gerät darf nicht von Kindern benutzt werden.

WARNUNG: Verletzungsgefahr!

- Das Gerät und seine Anschlussleitung sind von Kindern fernzuhalten.
- Kinder dürfen nicht mit dem Gerät spielen.
- Geräte können von Personen mit reduzierten physischen, sensorischen oder mentalen Fähigkeiten oder Mangel an Erfahrung und/oder Wissen benutzt werden, wenn sie beaufsichtigt werden oder bezüglich des sicheren Gebrauchs des Gerätes unterwiesen wurden und die daraus resultierenden Gefahren verstanden haben.
- Reparieren Sie das Gerät nicht selbst, sondern suchen Sie einen autorisierten Fachmann auf. Wenn die Netzanschlussleitung dieses Gerätes beschädigt wird, muss sie durch den Hersteller oder seinen Kundendienst oder eine ähnlich qualifizierte Person ersetzt werden, um Gefährdungen zu vermeiden.

ACHTUNG:

Dieses Gerät ist nicht dazu bestimmt, bei der Reinigung in Wasser eingetaucht zu werden. Beachten Sie die Anweisungen, die wir Ihnen im Kapitel „Reinigung“ dazu geben.

- Manipulieren Sie keine Sicherheitsschalter.
- Verarbeiten Sie mit der Maschine nur Lebensmittel. Der Missbrauch zu anderen Zwecken kann Verletzungen zur Folge haben.

Auspacken des Gerätes

1. Nehmen Sie das Gerät aus seiner Verpackung.
2. Entfernen Sie sämtliches Verpackungsmaterial, wie Folien, Füllmaterial, Kabelhalter und Kartonverpackung.
3. Prüfen Sie den Lieferumfang auf Vollständigkeit.
4. Sollte der Verpackungsinhalt unvollständig oder Beschädigungen feststellbar sein, nehmen Sie das Gerät nicht in Betrieb. Bringen Sie es umgehend zum Händler zurück.

HINWEIS:

Am Gerät können sich noch Staub oder Produktionsreste befinden. Wir empfehlen Ihnen, das Gerät wie unter „Reinigung“ beschrieben zu säubern.

Übersicht der Bedienelemente/ Lieferumfang

- 1 Schwenkbarer Arm
- 2 Motorgehäuse
- 3 Entriegelungsknopf für den Schwenkarm
- 4 Drehregler
- 5 Rührschüssel
- 6 Spritzschutz
- 7 Schneebesen
- 8 Rührhaken
- 9 Knethaken

Elektrischer Anschluss

Prüfen Sie, ob die Netzspannung, die Sie benutzen wollen, mit der des Gerätes übereinstimmt. Die Angaben hierzu finden Sie auf dem Typenschild.

Funktionsweise dieses Gerätes

Schutzfunktionen

- Das Gerät ist mit einem Schutzschalter ausgestattet. Die Bedienung des Gerätes ist nur möglich, wenn Folgendes eingehalten wird:
 - Der schwenkbare Arm ist in der untersten Position eingerastet.
- Durch eine elektronische Drehzahlsteuerung wird eine Überlastung des Motors verhindert. Die Umdrehungen pro Minute werden bei zu hoher Last automatisch angepasst.

Gerät einschalten

- Nachdem Sie das Gerät mit der Stromversorgung verbunden haben und der Schutzschalter am Schwenkarm geschlossen wurde, ist das Gerät betriebsbereit.
- Drehen Sie den Drehregler im Uhrzeigersinn auf die gewünschte Geschwindigkeitsstufe. Das Gerät startet. Die Beleuchtung am Drehregler leuchtet.
- **Pulsbetrieb:** Drehen Sie den Drehregler gegen den Uhrzeigersinn auf die Position **P**. Halten Sie den Drehregler nur kurz in dieser Position. Die Beleuchtung am Drehregler leuchtet.

Gerät ausschalten

1. Stellen Sie den Drehregler auf die Position **0**, um das Gerät auszuschalten.
2. Ziehen Sie den Netzstecker aus der Steckdose.

Montage und Bedienung der Knetmaschine

i HINWEIS:

Schalten Sie das Gerät nur mit montierter Rührschüssel ein!

1. Öffnen des Schwenkarms:

Halten Sie den Entriegelungsknopf gedrückt. Führen Sie den Schwenkarm von Hand in die oberste Position und lassen Sie den Entriegelungsknopf los.

2. Wenn Sie den **Spritzschutz** benötigen, bringen Sie ihn jetzt von unten am Schwenkarm an. Halten Sie den Spritzschutz (6) so, dass sich die Einfüllöffnung vor Ihnen befindet.

3. Einsatz eines Werkzeugs:

Am oberen Ende der Werkzeuge sehen Sie eine Aussparung für die Antriebswelle und eine Aussparung für den Splint. Schieben Sie das Werkzeug auf die Antriebswelle. Drücken und drehen Sie das Werkzeug gleichzeitig entgegen dem Uhrzeigersinn, damit sich der Splint der Antriebswelle in dem Werkzeug arretiert.

4. Rührschüssel:

Setzen Sie die Rührschüssel in ihre Halterung. Drehen Sie die Schüssel in die auf dem Gehäuse angegebene Richtung **LOCK** bis zum Anschlag.

5. Füllen Sie Ihre Zutaten in die Rührschüssel.

i HINWEIS:

Wenn Sie schwere Teige kneten, geben Sie nicht alle Zutaten auf einmal in die Rührschüssel. Beginnen Sie den Knetvorgang nur mit Mehl, Zucker und Eiern. Geben Sie Flüssigkeiten während des Knetvorgangs langsam hinzu.

6. Kontrollieren Sie, ob der Drehregler auf **0** steht.
7. Halten Sie den Entriegelungsknopf gedrückt. Senken Sie gleichzeitig den Arm langsam mit der Hand ab. Lassen Sie den Entriegelungsknopf los.
8. Stecken Sie den Netzstecker in eine geeignete Steckdose.
9. Wählen Sie eine Geschwindigkeit anhand der nachfolgenden Tabelle.

Tabelle Teigarten und Werkzeuge

Teigarten	Werkzeug	Stufen	Menge	Max. Betriebszeit
Schwere Teige (z. B. Brot- oder Mürbeteig)	Knethaken	1-3	max. 4,5 kg	3-5 Minuten
Mittelschwere Teige (z. B. Rührteig)	Rührhaken	3-4	min. 0,5 kg max. 5,5 kg	2-5 Minuten
Leichte Teige (z. B. Waffel- oder Crêpes-Teig, Pudding)	Schneebesen	4-5	min. 500 ml max. 6,5 Liter	2-5 Minuten
Sahne	Schneebesen	6	min. 200 ml max. 4 Liter	4-7 Minuten
Eischnee	Schneebesen	6	4-30 Eiweiß	3-5 Minuten

i HINWEIS:

Kurzzeitbetrieb: Betreiben Sie das Gerät mit schweren Teigen nicht länger als 5 Minuten und lassen das Gerät dann 10 Minuten abkühlen.

Betrieb unterbrechen**⚠️ WARNUNG: Verletzungsgefahr!**

- Stellen Sie den Drehregler immer auf **0**, wenn Sie die Arbeit unterbrechen wollen.
- Ziehen Sie den Netzstecker, wenn Sie das Werkzeug wechseln wollen.
- Warten Sie den Stillstand des Werkzeuges ab!
- Sollten Sie während des Betriebs den Entriegelungsknopf betätigen, um den Arm hoch zu schwenken, schaltet ein Sicherheitsschalter den Motor ab.
- Der Motor schaltet erst wieder ein, sobald Sie den Schwenkarm wieder senken und den Drehregler zuerst auf **0** stellen, bevor Sie ihn auf die ursprüngliche Position drehen!

Betrieb beenden und die Schüssel entnehmen

1. Stellen Sie nach der Arbeit den Drehregler auf **0**. Ziehen Sie den Netzstecker.
2. Halten Sie den Entriegelungsknopf gedrückt. Führen Sie den Schwenkarm von Hand in die oberste Position und lassen Sie den Entriegelungsknopf los.
3. Entnehmen Sie das Werkzeug.
4. Entfernen Sie den Spritzschutz.
5. Drehen Sie die Rührschüssel eine kurze Drehung entgegen dem Uhrzeigersinn, um sie zu entnehmen.
6. Den fertigen Teig können Sie mit Hilfe eines Spatels lösen und aus der Rührschüssel herausnehmen.
7. Reinigen Sie die verwendeten Teile wie unter „Reinigung“ beschrieben.

Rezeptvorschläge**Rührteig (Grundrezept)****Stufe 3-4****Zutaten:**

250 g weiche Butter oder Margarine, 250 g Zucker, 1 Pck. Vanillezucker oder 1 Btl. Citro-Back, 1 Pr. Salz, 4 Eier, 500 g Weizenmehl, 1 Pck. Backpulver, ca. ¼ Liter Milch.

Zubereitung:

Weizenmehl mit den restlichen Zutaten in die Rührschüssel geben, mit dem Rührhaken 30 Sekunden auf Stufe 3, dann ca. 3 Minuten auf Stufe 4 rühren. Form fetten oder mit Backpapier auslegen. Teig einfüllen und Backen. Bevor das Gebäck aus dem Ofen genommen wird, eine Garprobe machen: Mit einem spitzen Holzstäbchen in die Mitte des Gebäcks stechen. Wenn kein Teig daran hängen bleibt, ist der Kuchen gar. Kuchen auf einen Kuchenrost stürzen und auskühlen lassen.

Herkömmlicher Herd:

Einschubhöhe: 2

Beheizung: E-Herd Ober- und Unterhitze: 175-200 °C,
G-Herd: Stufe 2-3

Backzeit: 50-60 Minuten

Dieses Rezept können Sie je nach Geschmack, z. B. mit 100 g Rosinen oder 100 g Nüsse oder 100 g geriebene Schokolade verändern. Weiterhin sind Ihrer Fantasie keine Grenzen gesetzt.

Leinsamenbrötchen**Stufe 1-3****Zutaten:**

500 - 550 g Weizenmehl, 50 g Leinsamen, ¾ Liter Wasser, 1 Würfel Hefe (40 g), 100 g Magerquark, gut abgetropft, 1 TL Salz. Zum Bestreichen: 2 EL Wasser

Zubereitung:

Leinsamen in ¼ Liter lauwarmem Wasser einweichen. Das restliche lauwarme Wasser (¾ Liter) in die Rührschüssel geben, Hefe hinein bröckeln, Quark zugeben und mit dem Knethaken auf Stufe 1 gut verrühren. Die Hefe muss vollständig aufgelöst sein. Mehl mit den eingeweichten

Leinsamen und Salz in die Rührschüssel geben. Auf Stufe 2 durchkneten, dann auf Stufe 3 schalten und 3-5 Minuten weiterkneten. Teig abdecken, 45-60 Minuten an einem warmen Ort gehen lassen. Noch einmal durchkneten, aus der Schüssel nehmen und daraus 16 Brötchen formen. Backblech mit nassem Backpapier auslegen. Brötchen darauf setzen, 15 Minuten gehen lassen, mit lauwarmem Wasser bestreichen und backen.

Herkömmlicher Herd:

Einschubhöhe: 2

Beheizung: E-Herd Ober- und Unterhitze: 200-220 °C (5 Minuten vorheizen), G-Herd: Stufe 2-3

Backzeit: 30-40 Minuten

Schokoladencreme

Stufe 4-5

Zutaten:

200 ml süße Sahne, 150 g Halbbitter-Kuvertüre, 3 Eier, 50-60 g Zucker, 1 Pr. Salz, 1 Pck. Vanillezucker, 1 EL Cognac oder Rum, Schoko-Blätter.

Zubereitung:

Sahne in der Rührschüssel mit dem Schneebesen steif schlagen, aus der Schüssel nehmen und kühl stellen. Kuvertüre nach Packungsanleitung schmelzen oder in der Mikrowelle bei 600 W 3 Minuten erhitzen. In der Zwischenzeit Eier, Zucker, Vanillezucker, Cognac oder Rum und Salz in der Rührschüssel mit dem Schneebesen auf Stufe 4 schaumig schlagen. Die aufgelöste Kuvertüre zugeben und auf Stufe 4-5 gleichmäßig einrühren. Von der geschlagenen Sahne etwas zum Garnieren zurücklassen. Die restliche Sahne auf die cremige Masse geben und mit der Puls-Funktion (Stufe **P**) kurz einrühren. Die Schokoladencreme garnieren und gut gekühlt servieren.

Reinigung



WARNUNG:

- Ziehen Sie vor der Reinigung immer den Netzstecker.
- Das Gerät auf keinen Fall zum Reinigen in Wasser tauchen. Das könnte zu einem elektrischen Schlag oder Brand führen.



ACHTUNG:

- Benutzen Sie keine Drahtbürste oder andere scheuernde Gegenstände.
- Benutzen Sie keine scharfen oder scheuernden Reinigungsmittel.

Motorgehäuse

Zur äußeren Reinigung des Gehäuses benutzen Sie nur ein feuchtes Spültuch mit ein wenig Handspülmittel.

Rührschüssel, Spritzschutz, Knet- und Rührwerkzeuge



ACHTUNG:

Die Bauteile sind **nicht** zur Reinigung in der Spülmaschine geeignet. Unter Einwirkung von Hitze und scharfen Reinigern könnten sie sich verziehen oder verfärben.

- Bauteile, die mit Lebensmitteln in Berührung gekommen sind, können Sie im heißem Spülwasser mit etwas Handspülmittel reinigen.
- Lassen Sie die Teile gut trocknen, bevor Sie das Gerät wieder montieren.

Aufbewahrung

- Reinigen Sie das Gerät wie beschrieben. Lassen Sie das Zubehör vollständig trocknen.
- Wir empfehlen, das Gerät in der Original-Verpackung aufzubewahren, wenn Sie es über einen längeren Zeitraum nicht benutzen möchten.
- Lagern Sie das Gerät immer außerhalb der Reichweite von Kindern an einem gut belüfteten und trockenen Ort.

Störungsbehebung

Störung	Mögliche Ursache	Abhilfe
Das Gerät lässt sich nicht einschalten oder unterbricht den Betrieb.	Das Gerät hat keine Stromversorgung.	Überprüfen Sie die Steckdose mit einem anderen Gerät.
	Der Schwenkarm ist nicht in der untersten Position eingerastet. Ein Sicherheitsschalter verhindert den Betrieb.	- Kontrollieren Sie den richtigen Sitz des Schwenkarms. - Stellen Sie den Drehregler auf die Position 0 . Wählen Sie anschließend die gewünschte Geschwindigkeitsstufe aus.
	Der Überhitzungsschutz ist aktiviert. Der Motor ist zu heiß.	Lassen Sie das Gerät für mindestens 15 Minuten abkühlen, bevor Sie neu starten.
	Das Gerät ist defekt.	Wenden Sie sich an unseren Service oder an einen Fachmann.

Technische Daten

Modell:..... KM 3765
 Spannungsversorgung:..... 220 - 240 V~, 50 / 60 Hz
 Leistungsaufnahme:..... 1500 W
 Schutzklasse:..... II
 Nettogewicht:ca. 6,35 kg
 Technische und gestalterische Änderungen im Zuge stetiger Produktentwicklungen vorbehalten.

Hinweis zur Richtlinienkonformität

Hiermit erklärt der Hersteller, dass sich das Gerät KM 3765 in Übereinstimmung mit den folgenden Anforderungen befindet:

- Europäische Niederspannungsrichtlinie 2014 / 35 / EU
- EU-Richtlinie für elektromagnetische Verträglichkeit 2014 / 30 / EU
- Ökodesign Richtlinie 2009 / 125 / EG
- RoHS-Richtlinie 2011 / 65 / EU & (EU) 2015 / 863

Garantie

Garantiebedingungen

1. Gegenüber Verbrauchern gewähren wir bei privater Nutzung des Geräts eine Garantie von 24 Monaten ab Kaufdatum.

Ist das Gerät zur gewerblichen Nutzung geeignet, gewähren wir beim Kauf durch Unternehmer für das Gerät eine Garantie von 12 Monaten.

Die Garantiezeit für Verbraucher reduziert sich auf 12 Monate, sofern sie ein zur gewerblichen Nutzung geeignetes Gerät – auch teilweise – gewerblich nutzen.

2. Voraussetzung für unsere Garantieleistungen sind der Kauf des Geräts in Deutschland bei einem unserer Vertragshändler sowie die Übersendung einer Kopie des Kaufbelegs und dieses Garantiescheins an uns.
3. Befindet sich das Gerät zum Zeitpunkt des Garantiefalls im Ausland, muss es auf Kosten des Käufers uns zur

Erbringung der Garantieleistungen zur Verfügung gestellt werden.

4. Mängel müssen innerhalb von 14 Tagen nach Erkennbarkeit uns gegenüber schriftlich angezeigt werden. Besteht der Garantieanspruch zu Recht, entscheiden wir, auf welche Art der Schaden / Mangel behoben werden soll, ob durch Reparatur oder durch Austausch eines gleichwertigen Geräts.
5. Garantieleistungen werden nicht für Mängel erbracht, die auf der Nichtbeachtung der Gebrauchsanweisung, unsachgemäßer Behandlung oder normaler Abnutzung des Geräts beruhen. Garantieansprüche sind ferner ausgeschlossen für leicht zerbrechliche Teile, wie zum Beispiel Glas oder Kunststoff. Schließlich sind Garantieansprüche ausgeschlossen, wenn nicht von uns autorisierte Stellen Arbeiten an dem Gerät vornehmen.
6. Durch Garantieleistungen wird die Garantiezeit nicht verlängert. Es besteht auch kein Anspruch auf neue Garantieleistungen. Diese Garantieerklärung ist eine freiwillige Leistung von uns als Hersteller des Geräts. Die gesetzlichen Gewährleistungsrechte (Nacherfüllung, Rücktritt, Schadensersatz und Minderung) werden durch diese Garantie nicht berührt.

Stand 06 2012

Garantieabwicklung

24 Stunden am Tag, 7 Tage in der Woche

Sollte Ihr Gerät innerhalb der Garantiezeit einen Mangel aufweisen, steht Ihnen die schnellste und komfortabelste Möglichkeit der Reklamationsanmeldung über unser SLI - Internet-Serviceportal zur Verfügung.

www.sli24.de

Bitte melden Sie direkt den Servicevorgang auf unserem Online Serviceportal **www.sli24.de** an. Sie erhalten wenige Sekunden nach Abschluss der Anmeldung ein kostenloses Versandticket per E-Mail übermittelt. Zusätzlich erhalten Sie weitere Informationen zur Abwicklung Ihrer Reklamation.

Mit Ihren persönlichen Zugangsdaten, die direkt nach Ihrer Anmeldung per E-Mail an Sie übermittelt werden, können

Sie den Status Ihres Vorgangs auf unserem Serviceportal www.sli24.de online verfolgen.

Sie brauchen das kostenlose Versandticket nur noch auf die Verpackung Ihres gut verpackten Gerätes zu kleben und das Paket bei der nächsten Annahmestelle der Deutschen Post/DHL abzugeben. Der Versand erfolgt für Sie kostenlos an unser Servicecenter bzw. Servicepartner.

So einfach kann Service sein!

1. Anmelden
2. Einpacken
3. Ab zur Post damit

Fertig, so einfach geht es!

Bitte vergessen Sie nicht, dem Gerät eine Kopie Ihres Kaufbeleges (Kassenbon, Rechnung, Lieferschein) als Garantienachweis beizulegen, da wir sonst keine kostenlosen Garantieleistungen erbringen können.

Unser Serviceportal www.sli24.de bietet Ihnen weitere Leistungen an:

- Downloadbereich für Bedienungsanleitungen
- Downloadbereich für Firmwareupdates
- FAQ's, die Ihnen Problemlösungen anbieten
- Kontaktformular
- Zugang zu unseren Zubehör- und Ersatzteile-Webshops

Auch nach der Garantie sind wir für Sie da! – Kostengünstige Reparaturen zum Festpreis!

Bitte nehmen Sie in keinem Fall eine unfreie Einsendung Ihres Gerätes vor. Unfreie Lieferungen werden von uns nicht angenommen. Es entstehen Ihnen damit erhebliche Kosten.

Stand 06 2012

Entsorgung

Bedeutung des Symbols „Mülltonne“



Schonen Sie unsere Umwelt, Elektrogeräte gehören nicht in den Hausmüll.

Nutzen Sie die für die Entsorgung von Elektrogeräten vorgesehenen Sammelstellen und geben dort Ihre Elektrogeräte ab, die Sie nicht mehr benutzen werden.

Sie helfen damit die potenziellen Auswirkungen, durch falsche Entsorgung, auf die Umwelt und die menschliche Gesundheit zu vermeiden.

Sie leisten damit Ihren Beitrag zur Wiederverwertung, zum Recycling und zu anderen Formen der Verwertung von Elektro- und Elektronik-Altgeräten.

Informationen, wo die Geräte zu entsorgen sind, erhalten Sie über Ihre Kommunen oder die Gemeindeverwaltungen.

Gebruiksaanwijzing

Dank u voor het kiezen van ons product. Wij hopen dat u het gebruik van het apparaat zult genieten.

Symbolen in deze gebruiksaanwijzing

Belangrijke aanwijzingen voor uw veiligheid zijn speciaal gekenmerkt. Neem deze aanwijzingen strikt in acht om ongevallen en schade aan het apparaat te vermijden:



WAARSCHUWING:

Waarschuwt voor gevaren voor uw gezondheid en toont mogelijk letsel risico's.



LET OP:

Wijst op mogelijke gevaren voor het apparaat of andere voorwerpen.



OPMERKING:

Kenmerkt tips en informatie voor u.

Inhoud

Overzicht van de bedieningselementen	3
Algemene opmerkingen	11
Speciale veiligheidsinstructies voor dit apparaat	11
Het apparaat uitpakken	12
Overzicht van de bedieningselementen /	
Omvang van de levering	12
Elektrische aansluiting	13
Functionaliteit van het apparaat	13
Montage en bediening van de kneedmachine	13
Recepten	14
Reiniging	15

Bewaren	15
Probleemoplossing	15
Technische gegevens	15
Verwijdering	16

Algemene opmerkingen

Lees vóór de ingebruikname van dit apparaat de handleiding uiterst zorgvuldig door en bewaar deze goed, samen met het garantiebewijs, de kassabon en zo mogelijk de doos met de binnenverpakking. Geef ook de handleiding mee wanneer u de machine aan derden doorgeeft.

- Gebruik het apparaat uitsluitend privé en uitsluitend voor de voorgeschreven toepassing. Dit apparaat is niet geschikt voor commercieel gebruik.
- Gebruik het apparaat niet buiten. Bescherm het tegen hitte, directe zonnestralen, vocht (in geen geval in vloeistoffen dompelen) en scherpe randen. Gebruik het apparaat niet met vochtige handen. Bij vochtig of nat geworden apparaat onmiddellijk de stroomtoevoer onderbreken.
- Het apparaat en de netkabel moeten regelmatig op zichtbare schade worden gecontroleerd. Wanneer u schade vaststelt, mag het apparaat niet meer worden gebruikt.
- Gebruik alleen originele reserveonderdelen.
- Laat om veiligheidsredenen geen verpakkingsdelen (plasticzak, doos, piepschuim, enz.) binnen het bereik van uw kinderen liggen.



WAARSCHUWING:

Laat kleine kinderen niet met de folie spelen.
Er bestaat gevaar voor verstikking!

Speciale veiligheidsinstructies voor dit apparaat



WAARSCHUWING: Er bestaat risico op letsel!

- Vóór de vervanging van accessoires of extra onderdelen die tijdens het gebruik bewegen, moet het apparaat worden uitgeschakeld en van het lichtnet worden afgesloten!
- Bewegende onderdelen niet aanraken.
- Altijd de stekker uit het stopcontact verwijderen wanneer het apparaat niet wordt gebruikt en wordt gemonteerd, gedemonteerd of gereinigd.
- Dit apparaat mag niet worden gebruikt door kinderen.

⚠ WAARSCHUWING: Er bestaat risico op letsel!

- Het apparaat en het netsnoer altijd buiten bereik van kinderen houden.
- Laat kinderen niet met het apparaat spelen.
- Dit apparaat kan worden gebruikt door personen met verminderde fysieke, zintuiglijke en geestelijke vermogens, of gebrek aan ervaring en /of kennis, mits onder toezicht of na aanwijzingen met betrekking tot het veilige gebruik, en mits zij de gevaren die gepaard gaan met het gebruik van een dergelijk apparaat begrijpen.
- Repareer het apparaat niet zelf. Neem altijd contact op met een erkende monteur. Als de stroomkabel is beschadigd, moet deze door de fabrikant, zijn dealer of vergelijkbare, erkende personen vervangen worden om gevaar te vermijden.

⚠ LET OP:

Het apparaat nooit in water onderdompelen om te reinigen. Volg de instructies die zijn voorzien in het hoofdstuk “Reiniging”.

- Nooit iets aan de veiligheidsschakelaars veranderen.
- Verwerk alleen voedingsmiddelen met dit apparaat. Verkeerd gebruik van het apparaat voor andere doeleinden kan letsel veroorzaken.

Het apparaat uitpakken

1. Verwijder de verpakking van het apparaat.
2. Verwijder alle verpakkingsmaterialen zoals de plastic film, het vulmateriaal, de kabelbinders en de doosverpakking.
3. Controleer of de doos alle onderdelen bevat.
4. Als de verpakkingsinhoud onvolledig is of er schade wordt geconstateerd, het apparaat niet gebruiken. Breng het onmiddellijk terug naar de leverancier.

ⓘ OPMERKING:

Er is mogelijk wat stof of productieresidu op het apparaat te vinden. Wij raden u aan het apparaat schoon te maken zoals beschreven onder “Reiniging”.

Overzicht van de bedieningselementen / Omvang van de levering

- 1 Zwenkarm
- 2 Motorbehuizing
- 3 Ontgrendelingsknop voor draaiarm
- 4 Bedieningsknop
- 5 Mengkom
- 6 Spatbeveiliging
- 7 Klopper
- 8 Menghaak
- 9 Kneedhaak

Elektrische aansluiting

Controleer of de netspanning die gebruikt moet worden overeenkomt met de spanning van het apparaat. Raadpleeg het typeplaatje voor gedetailleerde specificaties.

Functionaliteit van het apparaat

Beschermende eigenschappen

- Het apparaat is uitgerust met een stroomonderbreker. Het apparaat kan pas worden gebruikt als er met het volgende rekening is gehouden:
 - De zwenkarm is geblokkeerd in de laagste positie.
- De elektronische snelheidsregeling voorkomt automatisch dat de motoraandrijving overbelast wordt. De toeren per minuut worden automatisch gereguleerd in het geval van overbelasting.

Het apparaat inschakelen

- Wanneer de stekker in het stopcontact zit en de stroomonderbreker op de draaiarm is dicht, is het apparaat klaar voor gebruik.
- Draai de draaiknop rechtsom om de gewenste snelheid te kiezen. Het apparaat begint te werken. De verlichting op de regelknop brandt.
- **Pulsmodus:** Draai de draaiknop naar links in de stand **P**. Houd de draaiknop alleen voor korte tijd in deze positie. De verlichting op de regelknop brandt.

Het apparaat uitschakelen

1. Zet de draaiknop in de stand **0** om het apparaat uit te schakelen.
2. Trek de stekker uit het stopcontact.

Tabel van het deeg en onderdelen

Degen	Hulpstuk	Niveaus	Hoeveelheid	Max. bedrijfstijd
Zwaar deeg (bijv. brood of kruimeldeeg)	Deeghaak	1-3	max. 4,5kg	3-5 minuten
Gemiddeld deeg (bijv. beslag)	Roerhaak	3-4	min. 0,5kg max. 5,5kg	2-5 minuten
Licht deeg (bijv. wafel- of pannenkoekbeslag, pudding)	Klopper	4-5	min. 500 ml max. 6,5 liter	2-5 minuten
Room	Klopper	6	min. 200 ml max. 4 liter	4-7 minuten
Opgeklopte eiwitten	Klopper	6	4-30 eiwitten	3-5 minuten

i OPMERKING:

Kort gebruik: Gebruik het apparaat niet langer dan 5 minuten voor zwaar deeg, en laat het daarna 10 minuten afkoelen.

Montage en bediening van de kneedmachine

i OPMERKING:

Zet het apparaat alleen aan met de mengkom op zijn plaats!

1. **De zwenkarm openen:**
Druk en houd de ontgrendelingsknop ingedrukt. Breng de draaiarm handmatig naar de bovenste positie en laat de ontgrendelingsknop los.
2. Als u de **spatbeveiliging** nodig heeft, bevestig deze nu van onder af aan de wartelarm. Houd de spatbeveiliging (6) zodanig dat de vulopening zich recht tegenover u bevindt.
3. **Gebruik van een hulpstuk:**
Boven op het hulpstuk ziet u een uitsparing voor de aandrijfjas en een voor de spie. Druk het hulpstuk op de aandrijfjas. Duw het accessoire naar beneden en draai het tegelijkertijd linksom, zodat de pen van de aandrijfjas in het accessoire wordt vergrendeld.
4. **Mengkom:**
Zet de mengkom op de houder. Draai de mengkom geheel in de richting van **LOCK** op de behuizing.
5. Doe uw ingrediënten in de mengkom.

i **OPMERKING:**
Als u zwaar deeg kneedt, doe dan niet alle ingrediënten tegelijk in de mengkom. Start het kneedproces met bloem, suiker en eieren. Voeg de vloeistoffen langzaam toe tijdens het kneden.
6. Let erop dat de bedieningsknop op **0** staat.
7. Druk en houd de ontgrendelingsknop ingedrukt. Laat de arm tegelijkertijd langzaam handmatig zakken. Laat de ontgrendelingsknop los.
8. Steek de stekker correct in het stopcontact.
9. Selecteer de snelheid met behulp van de onderstaande tabel.

Onderbreken van de werking

WAARSCHUWING: Risico op letsel!

- Stel de bedieningsknop altijd in op **0** als u de procedure wilt onderbreken.
- Trek de stekker uit het stopcontact voordat u de hulpstukken verwisselt.
- Wacht tot het hulpstuk volledig tot stilstand is gekomen!
- Als u tijdens de werking op de ontgrendelingsknop drukt om de arm omhoog te draaien, zal de veiligheidschakelaar de motor uitzetten.
- De motor gaat alleen weer aan als de zwenkarm weer gezakt is, en de knop in de **0** stand staat voordat deze in de oorspronkelijke positie wordt teruggezet!

Bediening stoppen en verwijder de kom

1. Stel de bedieningsknop in op **0** na gebruik. Trek de stekker uit het stopcontact.
2. Druk en houd de ontgrendelingsknop ingedrukt. Breng de draaiarm handmatig naar de bovenste positie en laat de ontgrendelingsknop los.
3. Verwijder het hulpstuk.
4. Verwijder het spatscherm.
5. Draai de mengkom kort linksom om deze te verwijderen.
6. Maak het deeg los met een spatel en haal het uit de mengkom.
7. Reinig alle gebruikte onderdelen zoals beschreven in het hoofdstuk "Reiniging".

Recepten

Gerezen Deeg (Basisrecept)

Snelheid 3-4

Ingrediënten:

250 gram zachte boter of margarine, 250 gram suiker, 1 zakje vanillesuiker of 1 zakje Citroenbakpoeder, 1 snufje zout, 4 eieren, 500 gram tarwebloem, 1 zakje bakpoeder, ongeveer 1/2 liter melk.

Bereiding:

Doe de bloem met de overige ingrediënten in de mengkom en meng dit eerst 30 seconden met de menghaak op snelheid 3, en dan ong. 3 minuten op snelheid 4. Beboter de bakvorm, of doe er bakpapier in, doe er het deeg in, en bak. Voordat de cake uit de oven wordt gehaald controleert u eerst of hij al gaar is: Steek een satéprikker in het midden van de cake. Het deeg is gaar als het er niet meer aan blijft plakken. Plaats op een rooster om te laten afkoelen.

Conventionele oven:

Bakplaat: 2
Verwarmen: Elektrische oven boven- en onderhitte
175-200 °C, gasoven: Snelheid 2-3
Baktijd: 50-60 minuten

U kunt dit recept aanpassen aan uw smaak, bijv. door het toevoegen van 100 gram Rozijnen of 100 gram noten of 100 gram chocoladehagelslag. Uw verbeelding kent geen grenzen.

Lijnzaadbroodjes

Snelheid 1-3

Ingrediënten:

500-550 gram tarwebloem, 50 gram lijnzaad, 3/4 liter water, 1 zakje gist (40 gram), 100 gram kwark, goed uitgelekt, 1 theelepel zout. Voor het afstrijken: 2 eetlepels water.

Bereiding:

Week het lijnzaad in 1/4 liter lauw water. Doe het resterende lauwe water (1/4 liter) in de mengkom. Kruimel hier de gist in, voeg de kwark toe en meng deze goed met de kneedhaak op snelheid 1. Meng het goed met de kneedhaak op snelheid 2. De gist dient volledig opgelost te zijn. Doe de bloem met het geweekte lijnzaad en het zout in de mengkom. Kneed op stand 2, en schakel daarna naar snelheid 3 en meng gedurende 3-5 minuten. Dek het deeg af en laat het op een warme plaats 45-60 minuten rijzen. Kneed opnieuw, neem de mengkom uit en vorm 16 broodrolletjes van het deeg. Bedek de bakplaat met nat bakpapier. Plaats hier de rolletjes op en laat ze 15 minuten rijzen. Strijk ze af met lauw water en bak ze.

Conventionele oven:

Bakplaat: 2
Verwarmen: Elektrische oven: Boven- en onderhitte
200-220 °C (5 minuten voorverwarmen),
gasoven: Snelheid 2-3
Baktijd: 30-40 minuten

Chocoladecrème

Snelheid 4-5

Ingrediënten:

200 ml slagroom, 150 gram pure chocolade, 3 eieren, 50-60 gram suiker, 1 snufje zout, 1 zakje vanillesuiker, 1 eetlepel cognac of rum, plakjes chocolade.

Bereiding:

Klop de slagroom stijf in de mengkom met de klopper, haal het uit de kom en koel het. Smelt de chocolade volgens de instructies op de verpakking of verwarm het 3 minuten in de magnetron op 600 W. Klop in de tussentijd de eieren, de suiker, de vanillesuiker, cognac of rum en zout in de mengkom met de klopper op snelheid 4 tot een schuim. Voeg de gesmolten chocolade toe, en meng dit goed door op snelheid 4-5. Houd iets van de slagroom apart voor de garnering. Voeg de overgebleven slagroom toe aan het mengsel en meng gelijkmatig met de interval functie (snelheid P). Garneer de chocoladecrème en serveer goed gekoeld.

Reiniging

WAARSCHUWING:

- Trek de stekker uit het stopcontact voordat u begint met reinigen.
- Het apparaat nooit in water onderdompelen om het te reinigen. Dit zou tot een elektrische schok of brand kunnen leiden.

LET OP:

- Gebruik geen draadborstel of andere schurende voorwerpen.
- Gebruik geen scherpe of schurende reinigingsmiddelen.
- De onderdelen die met voedsel in aanraking zijn gekomen, kunnen worden gereinigd in heet water en een beetje afwasmiddel.
- Droog alle onderdelen goed af alvorens ze weer op het apparaat te plaatsen.

Motorbehuizing

Reinig de behuizing alleen met een vochtige doek en een schuette afwasmiddel.

Mengkom, spatbeveiliging, kneed- en menghulpstukken

LET OP:

De hulpstukken zijn **niet** vaatwasserbestendig. Hitte en agressieve reinigingsmiddelen kunnen de hulpstukken krom laten trekken of laten verkleuren.

Bewaren

- Reinig het apparaat volgens de aanwijzingen. Laat de accessoires volledig drogen.
- Wij raden aan om het apparaat in de oorspronkelijke verpakking te bewaren wanneer u het voor een langere tijd niet wilt gebruiken.
- Berg het apparaat altijd buiten bereik van kinderen op en op een goed geventileerde, droge plek.

Probleemoplossing

Probleem	Mogelijke oorzaak	Oplossing
Het apparaat kan niet ingeschakeld worden, of stopt.	Apparaat zonder voedingsspanning.	Controleer het stopcontact met een ander apparaat.
	De zwenkarm staat niet vast in de laagste stand. Een veiligheidsschakelaar voorkomt gebruik.	- Controleer de juiste positie van de draaiende arm. - Draai de draaiknop in de stand 0 . Selecteer vervolgens de gewenste snelheidsinstelling.
	De beveiliging tegen oververhitting werd ingeschakeld. De motor is te warm.	Laat het apparaat tenminste 15 minuten afkoelen voordat u het opnieuw aanzet.
	Het apparaat is defect.	Neem contact op met ons servicecentrum of een specialist.

Technische gegevens

Model:..... KM 3765
Spanningstoevoer:..... 220 - 240 V~, 50/60 Hz
Opgenomen vermogen:..... 1500 W
Bescherminingsklasse:..... II
Nettogewicht:..... ong. 6,35 kg

Het recht om technische en ontwerp aanpassingen te maken in de loop van voortdurende productontwikkeling blijft voorbehouden.

Dit apparaat is gekeurd conform de op dit moment van toepassing zijnde CE-richtlijnen zoals bijvoorbeeld elektromagnetische compatibiliteit en laagspanningsvoorschriften en is geconstrueerd volgens de nieuwste veiligheidstechnische voorschriften.

Verwijdering

Betekenis van het symbool “vuilnisemmer”



Bescherm ons milieu, elektrische apparaten horen niet in het huisafval.

Maak voor het afvoeren van elektrische apparaten gebruik van de voorgeschreven verzamelpunten en geef daar de elektrische apparaten af die u niet meer gebruikt.

Daardoor helpt u de potentiële effecten te voorkomen die een verkeerde afvoer op het milieu en de menselijke gezondheid kunnen hebben.

Op deze wijze levert u uw bijdrage aan het hergebruik, de recycling en andere verwerkingsvormen voor oude elektronische en elektrische apparaten.

Voor informatie over verzamelpunten voor uw apparaten kunt u contact opnemen met uw gemeente of gemeenteadministratie.

Mode d'emploi

Merci d'avoir choisi notre produit. Nous espérons que vous saurez profiter votre appareil.

Symboles de ce mode d'emploi

Les informations importantes pour votre sécurité sont particulièrement indiquées. Veillez à bien respecter ces indications afin d'éviter tout risque d'accident ou d'endommagement de l'appareil :



AVERTISSEMENT :

Prévient des risques pour votre santé et des risques éventuels de blessure.



ATTENTION :

Indique les risques pour l'appareil ou tout autre appareil.



NOTE :

Attire votre attention sur des conseils et informations.

Sommaire

Liste des différent éléments de commande.....	3
Notes générales.....	17
Conseils de sécurité spécifiques à cet appareil.....	17
Déballer l'appareil.....	18
Liste des différents éléments de commande/	
Contenu de la livraison.....	18
Connexion électrique.....	18
Fonctionnalités de l'appareil.....	19
Installation et utilisation du pétrin.....	19
Recettes.....	20
Nettoyage.....	21
Rangement.....	21

Dépannage.....	21
Données techniques.....	22
Élimination.....	22

Notes générales

Lisez attentivement ce mode d'emploi avant de mettre l'appareil en marche pour la première fois. Conservez le mode d'emploi ainsi que le bon de garantie, votre ticket de caisse et si possible, le carton avec l'emballage se trouvant à l'intérieur. Si vous remettez l'appareil à des tiers, veuillez-le remettre avec son mode d'emploi.

- N'utilisez cet appareil que pour un usage privé et pour les tâches auxquelles il est destiné. Cet appareil n'est pas prévu pour une utilisation professionnelle.
- Ne l'utilisez pas en plein air. Protégez-le de la chaleur, des rayons directs du soleil, de l'humidité (ne le plongez en aucun cas dans l'eau) et des objets tranchants. N'utilisez pas cet appareil avec des mains humides. S'il arrive que de l'humidité ou de l'eau atteignent l'appareil, débranchez aussitôt le câble d'alimentation.
- Il y a lieu d'inspecter l'appareil et le bloc d'alimentation régulièrement en vue d'éventuels signes d'endommagements. Lorsqu'un endommagement est détecté, l'appareil ne doit plus être utilisé.
- N'utilisez que les accessoires d'origine.
- Par mesure de sécurité vis-à-vis des enfants, ne laissez pas les emballages (Sac en plastique, carton, polystyrène) à leur portée.



AVERTISSEMENT :

Ne pas laisser les jeunes enfants jouer avec le film.
Il y a risque d'étouffement !

Conseils de sécurité spécifiques à cet appareil



AVERTISSEMENT : Risque de blessure !

- Avant de remplacer les accessoires ou d'ajouter des pièces en mouvement durant le fonctionnement, l'appareil doit être à l'arrêt et débranché de la prise électrique !
- Ne touchez pas les pièces en mouvement.
- Débranchez toujours l'appareil de l'alimentation s'il est laissé sans surveillance et avant de le monter, démonter ou nettoyer.
- Cet appareil ne doit pas être utilisé par des enfants.
- Conservez l'appareil et son câble hors de portée des enfants.

AVERTISSEMENT : Risque de blessure !

- Les enfants ne doivent pas jouer avec l'appareil.
- Cet appareil peut être utilisé par des personnes dont les capacités physiques, sensorielles ou mentales sont réduites ou qui manquent d'expériences et/ou de connaissances, s'ils sont surveillés ou ont été informés sur la bonne utilisation de l'appareil et ont compris les dangers résultant de l'utilisation.
- Ne réparez pas vous-même l'appareil. Contactez toujours un technicien agréé. Si le cordon d'alimentation est endommagé, il doit être remplacé par le fabricant, son agent de service ou des personnes ayant qualité semblable afin d'éviter un risque.

ATTENTION :

Ne pas plonger l'appareil dans l'eau pour le nettoyer. Suivez les instructions données au chapitre « Nettoyage ».

- Ne touchez à aucun interrupteur de sécurité.
- N'utilisez cet appareil que pour traiter des aliments. Une utilisation incorrecte de l'appareil à d'autres fins peut causer des blessures.

Déballer l'appareil

1. Retirez l'appareil de l'emballage.
2. Retirez tous les matériaux d'emballage comme le film plastique, le rembourrage, les attache-câbles et la boîte.
3. Vérifiez que toutes les pièces sont bien dans la boîte.
4. Si le contenu de l'emballage n'est pas complet ou en cas de dégâts, n'utilisez pas l'appareil. Rapportez-le immédiatement au distributeur.

NOTE :

Il se peut de la poussière ou des résidus de fabrication demeurent dans l'appareil. Nous vous recommandons de nettoyer l'appareil comme il est décrit dans le chapitre « Nettoyage ».

Liste des différents éléments de commande / Contenu de la livraison

- 1 Bras pivotant
- 2 Boîtier du moteur
- 3 Bouton de libération du bras pivotant
- 4 Molette de vitesse
- 5 Bol de mixage
- 6 Protection contre les éclaboussures
- 7 Fouet
- 8 Crochet mélangeur
- 9 Crochet à pétrir

Connexion électrique

Vérifiez que la tension électrique à utiliser correspond à la tension de l'appareil. Consultez les caractéristiques détaillées inscrites sur l'étiquette signalétique.

Fonctionnalités de l'appareil

Fonctions de sécurité

- L'appareil est équipé d'un interrupteur de sécurité. L'appareil ne peut être utilisé que si les conditions suivantes sont remplies :
 - Le bras pivotant est verrouillé en place, sur la position la plus basse.
- Le régulateur de vitesse électronique empêche que le moteur ne soit en surcharge automatiquement. Les tours par minute sont automatiquement régulés en cas de surcharge.

Allumer l'appareil

- Lorsque vous avez connecté l'appareil à l'alimentation électrique et que le disjoncteur sur le bras pivotant est fermé, l'appareil est prêt à être utilisé.
- Tournez la molette pour sélectionner le niveau de vitesse souhaité. L'appareil commence à fonctionner. L'éclairage sur la molette de contrôle s'allume.
- Fonctionnement par impulsion** : Tournez la molette dans le sens inverse des aiguilles d'une montre sur la position **P**. Tenez la molette en position pendant un bref moment seulement. L'éclairage sur la molette de contrôle s'allume.

Éteindre l'appareil

- Placez la molette sur la position **O** pour éteindre l'appareil.
- Débranchez la fiche électrique de la prise.

Installation et utilisation du pétrin

NOTE :

N'allumez l'appareil que si le bol de mixage est installé !

1. Ouverture du bras pivotant :

Maintenez le bouton de libération enfoncé. Orientez manuellement le bras pivotant sur la position haute, puis relâchez le bouton de libération.

- Si vous avez besoin de **protection contre les éclaboussures**, fixez-le maintenant au bras pivotant par le dessous. Maintenez le crochet de protection contre les éclaboussures (6) de manière à positionner l'ouverture de remplissage face à vous.

3. Utilisation des accessoires :

En haut de l'accessoire, vous verrez une entaille pour l'arbre d'entraînement et le dispositif d'insertion. Montez l'accessoire sur l'arbre d'entraînement. Appuyez et en même temps tournez l'accessoire dans le sens contraire des aiguilles d'une montre pour que l'attelle de l'arbre moteur se verrouille dans l'accessoire.

4. Bol de mixage :

Mettez en place le bol à mélanger dans son support. Tournez complètement le bol de mixage dans le sens **← LOCK** indiqué sur le boîtier.

- Versez vos ingrédients dans le bol de mixage.

NOTE :

Si vous souhaitez travailler des pâtes épaisses, ne mettez pas tous les ingrédients en une fois dans le bol de mixage. Commencez uniquement le pétrissage avec la farine, le sucre et les œufs. Ajoutez les fluides doucement pendant le pétrissage.

- Vérifiez que la molette de contrôle est réglée sur **O**.
- Maintenez le bouton de libération enfoncé. En même temps, abaissez le bras lentement avec la main. Relâchez le bouton de libération
- Insérez le cordon d'alimentation dans une prise électrique adaptée.
- Sélectionnez la vitesse à l'aide du tableau ci-dessous.

Tableau des pâtes et outils

Pâtes	Outil	Vitesses	Quantité	Temps de fonctionnement max.
Pâtes épaisses (par ex. à pain ou brisée)	Crochet à pâte	1-3	max. 4,5 kg	3-5 minutes
Pâtes modérément épaisses (par exemple pâte à gâteau)	Crochet à mélanger	3-4	min. 0,5 kg max. 5,5 kg	2-5 minutes
Pâtes légères (par ex. pâte à gaufre, crêpe ou pudding)	Fouet	4-5	min. 500 ml max. 6,5 litres	2-5 minutes
Crème	Fouet	6	min. 200 ml max. 4 litres	4-7 minutes
Œufs en neige	Fouet	6	4-30 d'œufs	3-5 minutes

NOTE :

Fonctionnement court : Avec la pâte épaisse, n'utilisez pas l'appareil pendant plus de 5 minutes, puis laissez-le refroidir pendant 10 minutes.

Mode pause**⚠ AVERTISSEMENT : Risque de blessure !**

- Réglez toujours la molette de vitesse sur **0** si vous souhaitez interrompre le fonctionnement.
- Retirez le cordon d'alimentation pour changer d'accessoire.
- Attendez l'arrêt complet de l'accessoire !
- Si vous appuyez sur le bouton de libération pendant le fonctionnement pour faire pivoter le bras pivotant vers le haut, un interrupteur de sécurité coupera le moteur.
- Le moteur se mettra de nouveau en marche uniquement lorsque le bras pivotant sera abaissé à nouveau et la molette de vitesse sera réglée sur **0** avant qu'elle revienne à sa position d'origine !

Terminer l'utilisation de l'appareil et enlever le bol

1. Une fois terminé, faites revenir la molette de contrôle sur **0**. Retirez le cordon d'alimentation.
2. Maintenez le bouton de libération enfoncé. Orientez manuellement le bras pivotant sur la position haute, puis relâchez le bouton de libération.
3. Retirez l'accessoire.
4. Retirez le bouclier à éclaboussures.
5. Tournez brièvement le bol de mixage dans le sens contraire des aiguilles d'une montre pour le retirer.
6. Dégagez la pâte à l'aide d'une spatule et enlevez-la du bol de mixage.
7. Nettoyez tous les éléments utilisés comme décrit au chapitre « Nettoyage ».

Recettes**Génoise (recette simple)****Vitesse 3 à 4****Ingrédients :**

250 g de beurre doux ou de margarine, 250 g de sucre, 1 sachet de sucre vanille ou bien un sachet de Citro-back (poudre de citron), 1 pincée de sel, 4 œufs, 500 g de farine de froment, 1 sachet de levure chimique, environ ½ litre de lait.

Préparation :

Versez la farine de froment avec les autres ingrédients dans le bol à mélanger et mélangez à l'aide du crochet mélangeur pendant 30 secondes à la vitesse 3, puis durant environ 3 minutes à la vitesse 4. Huilez le moule à gâteaux ou bien disposez du papier sulfurisé, versez la pâte et faites cuire. Goûtez avant de sortir le plat du four : piquez au centre avec un ustensile en bois. Le gâteau sera cuit si la pâte ne s'accroche pas à la tige. Placez le gâteau sur une grille de cuisson pour le laisser refroidir.

Four conventionnel :

Position de la plaque : 2
 Chaleur : Pour un four électrique : provenant du haut et du bas 175 à 200 °C, pour un four à gaz : vitesse 2 à 3
 Temps de cuisson : 50 à 60 minutes

Vous pouvez modifier cette recette en fonction de vos goûts, par exemple avec 100 g de raisins ou 100 g de noisettes ou encore 100 g de chocolat râpé. Laissez libre cours à votre imagination.

Petits pains au grain de lin**Vitesse 1 à 3****Ingrédients :**

500 à 550 g de farine de froment, 50 g de graines de lin, ¾ litre d'eau, 1 cube de levure (40 g), 100 g crème allégée, bien drainée, 1 cuillère à café de sel. Pour le levage : 2 cuillères à soupe d'eau.

Préparation :

Trempez les graines de lin dans ½ litre d'eau tiède. Placez le reste de l'eau tiède (¼ litre) dans le bol mixeur, répartissez la levure dedans, ajoutez la crème et mélangez bien à l'aide du crochet à pétrir à vitesse 1. La levure doit être complètement dissoute dans l'eau. Ajoutez la farine avec les graines de lin trempées et le sel dans le bol à mélanger. Pétrissez sur la vitesse 2, puis passez à la vitesse 3 et continuez de pétrir durant encore 3 à 5 minutes. Couvrez la pâte et laissez lever dans un endroit chaud durant 45 à 60 minutes. Pétrissez à nouveau, sortez du bol de mixage et formez 16 petits pains. Couvrez un plateau de cuisson avec du papier sulfurisé. Placez dessus les petits pains et faites monter durant 15 minutes, ajoutez de l'eau tiède et faites cuire.

Four conventionnel :

Position de la plaque : 2
 Chaleur : Pour un four électrique : provenant du haut et du bas de 200 à 220 °C (préchauffé pendant 5 minutes), pour un four à gaz : vitesse 2 à 3
 Temps de cuisson : 30 à 40 minutes

Crème au chocolat**Vitesse 4 à 5****Ingrédients :**

200 ml de crème fraîche vanillée, 150 g de chocolat noir, 3 œufs, 50 à 60 g de sucre, 1 pincée de sel, 1 sachet de sucre vanillée, 1 cuillère à soupe de cognac ou de rhum, feuilles de chocolat.

Préparation :

Battez la crème dans le bol à mélanger avec le fouet, retirez-la du bol et laissez-la refroidir. Mélangez le chocolat selon les instructions de l'emballage ou chauffez-le pendant 3 minutes au four à micro-ondes à 600 W. Pendant ce temps, battez les œufs, le sucre, le sucre vanillé, le cognac ou le rhum, puis le sel dans le bol à mélanger avec le fouet

à vitesse 4 jusqu'à obtenir une mousse. Ajoutez le chocolat fondu et mélangez-le uniformément à vitesse 4 à 5. Mettez de côté un peu de crème fouettée pour la garniture. Ajoutez le reste de crème au contenu crémeux et incorporez-le à l'aide de la fonction par impulsions (vitesse **P**). Garnissez la crème au chocolat et servez bien frais.

Nettoyage



AVERTISSEMENT :

- Débranchez toujours le cordon d'alimentation avant nettoyage.
- Ne plongez jamais l'appareil dans l'eau pour le nettoyer. Vous risqueriez de provoquer une électrocution ou un incendie.



ATTENTION :

- Ne pas utiliser une brosse métallique ni d'abrasifs pour le nettoyage.
- N'utilisez pas de produits de nettoyages abrasifs ou durs.

- Les composants qui sont entrés en contact avec des aliments peuvent être lavés à l'eau propre chaude, avec une petite quantité de savon.
- Séchez bien tous les éléments avant de les fixer à nouveau à l'appareil.

Boîtier du moteur

Nettoyez le boîtier uniquement avec un chiffon humide et une goutte de détergent.

Bol de mixage, protection contre les éclaboussures, accessoires à pétrir et à mélanger



ATTENTION :

Les ustensiles **ne** sont **pas** adaptés pour un nettoyage en lave-vaisselle. La chaleur et les produits de nettoyage agressifs peuvent les déformer ou les décolorer.

Rangement

- Nettoyez l'appareil comme décrit. Laissez complètement sécher les accessoires.
- Nous vous conseillons de ranger l'appareil dans son emballage d'origine, si vous ne souhaitez pas l'utiliser pendant une longue période.
- Gardez toujours l'appareil hors de la portée des enfants dans un endroit sec et bien ventilé.

Dépannage

Problème	Cause possible	Solution
L'appareil ne s'allume pas ou arrête de fonctionner.	L'appareil n'est pas branché.	Vérifiez la prise avec un autre appareil.
	Le bras pivotant n'est pas bloqué dans sa position la plus basse. Un interrupteur de sécurité empêche le fonctionnement.	- Vérifiez que le bras basculant est dans la position correcte. - Placez la molette en position 0 . Sélectionnez le réglage de vitesse que vous souhaitez.
	La protection anti surchauffe s'est déclenchée. Le moteur est trop chaud.	Laissez l'appareil refroidir pendant au moins 15 minutes avant de le rallumer.
	L'appareil est défectueux.	Contactez notre centre de service ou un spécialiste.

Données techniques

Modèle : KM 3765
Alimentation : 220 - 240 V~, 50 / 60 Hz
Consommation : 1500 W
Classe de protection : II
Poids net : env. 6,35 kg

Nous nous réservons le droit d'apporter des modifications techniques ainsi que des modifications de conception dans le cadre du développement continu de nos produits.

Cet appareil a été contrôlé d'après toutes les directives européennes actuelles applicables, comme par exemple concernant la compatibilité électromagnétique et la basse tension. Cet appareil a été fabriqué en respect des réglementations techniques de sécurité les plus récentes.

FRANÇAIS

Élimination

Signification du symbole « Poubelle »



Protégez votre environnement, ne jetez pas vos appareils électriques avec les ordures ménagères.

Utilisez, pour l'élimination de vos appareils électriques, les bornes de collecte prévues à cet effet où vous pouvez vous débarrasser des appareils que vous n'utilisez plus.

Vous contribuez ainsi à éviter les impacts potentiels dans l'environnement et sur la santé de chacun, causés par une mauvaise élimination de ces déchets.

Vous contribuez aussi au recyclage sous toutes ses formes des appareils électriques et électroniques usagés.

Vous trouverez toutes les informations sur les bornes d'élimination des appareils auprès de votre commune ou de l'administration de votre communauté.

Manual de instrucciones

Le agradecemos la confianza depositada en este producto y esperamos que disfrute de su uso.

Símbolos en este manual de instrucciones

Advertencias importantes para su seguridad están señaladas en especial. Siga estas advertencias incondicionalmente, para evitar accidentes y daños en el aparato:



AVISO:

Advierte ante los peligros para su salud y demuestra posibles riesgos de herida.



ATENCIÓN:

Indica los posibles riesgos para el aparato u otros objetos.



NOTA:

Pone en relieve consejos e informaciones para usted.

Índice

Indicación de los elementos de manejo	3
Notas generales	23
Consejos de seguridad especiales para este aparato	23
Desembalaje del aparato	24
Indicación de los elementos de manejo /	
Contenido en la entrega	24
Conexión eléctrica	24
Funcionalidad del aparato	24
Instalación y manejo de la máquina de amasado	25
Recetas	26
Limpieza	27
Almacenamiento	27

Resolución de problemas	27
Datos técnicos	27
Eliminación	28

Notas generales

Antes de la puesta en servicio de este aparato lea detenidamente el manual de instrucciones y guarde éste bien incluido la garantía, el recibo de pago y si es posible también el cartón de embalaje con el embalaje interior. En caso de dejar el aparato a terceros, también entregue el manual de instrucciones.

- Solamente utilice el aparato para el uso privado y para el fin previsto. Este aparato no está destinado para el uso profesional.
- No lo utilice al aire libre. No lo exponga al calor, a la entrada directa de rayos de sol, a la humedad (en ningún caso sumerja el aparato en agua) y a los cantos agudos. No utilice el aparato con las manos húmedas. En caso de que el aparato esté húmedo o mojado retire de momento la clavija de la caja de enchufe.
- El aparato y el cable de alimentación de red se deben controlar regularmente para garantizar que no estén dañados. En caso de que se comprobara un daño, no se podrá seguir utilizando el aparato.
- Solamente utilice accesorios originales.
- Para la seguridad de sus niños no deje material de embalaje (Bolsas de plástico, cartón, poliestireno etc.) a su alcance.



AVISO:

No deje jugar a los niños con la lámina.

¡Existe peligro de asfixia!

Consejos de seguridad especiales para este aparato



AVISO: ¡Riesgo de lesiones!

- ¡Antes de sustituir accesorios o piezas adicionales que se mueven durante el funcionamiento, debe apagarse el dispositivo y se debe desconectar de la corriente!
- No toque las partes móviles.
- Desconecte siempre el aparato de la alimentación si se le deja sin atención y antes de montarlo, desmontarlo o limpiarlo.
- Este aparato no debe ser utilizado por niños.
- Mantenga el aparato y su cable fuera del alcance de los niños.

AVISO: ¡Riesgo de lesiones!

- Los niños no deben jugar con el aparato.
- Los electrodomésticos pueden ser utilizados por personas con capacidades físicas, sensoriales o mentales reducidas o falta de experiencia y/o conocimientos, siempre y cuando hayan recibido supervisión o instrucciones respecto al uso seguro de la unidad y comprendan los riesgos implícitos.
- No repare usted mismo el aparato. Póngase en contacto con un técnico autorizado. Si el cable de alimentación está dañado, corresponde al fabricante, a su representante o persona de cualificación similar su reemplazo para evitar peligros.

ATENCIÓN:

No sumerja el dispositivo en agua para limpiarlo. Obedezca las instrucciones que proporcionamos en el capítulo “Limpieza”.

- No manipule los interruptores de seguridad.
- Procese solamente alimentos con este aparato. Un mal uso del aparato o usarlo para otros fines puede causar lesiones.

Desembalaje del aparato

1. Retire el embalaje del aparato.
2. Retire todos los materiales de embalaje, tales como películas de plástico, bridas y embalaje de la caja.
3. Compruebe que todas las piezas estén en la caja.
4. Si el contenido del embalaje está incompleto u observa daños, no use el aparato. Devuélvalo de inmediato al vendedor.

- 4 Mando de control
- 5 Recipiente de mezcla
- 6 Protector de salpicaduras
- 7 Batidor
- 8 Gancho de mezcla
- 9 Gancho de amasado

NOTA:

Es posible que queden residuos derivados de la producción o polvo en el aparato. Le recomendamos que limpie el aparato tal como se describe en “Limpieza”.

Conexión eléctrica

Compruebe si la tensión de corriente que se va a utilizar se corresponde con la del aparato. Consulte la etiqueta identificadora para conocer las especificaciones detalladas.

Funcionalidad del aparato

Características de protección

- El aparato está equipado con un disyuntor. El aparato solamente puede usarse si se tiene en cuenta lo siguiente:
 - El brazo oscilante está bloqueado en la posición más baja.

Indicación de los elementos de manejo / Contenido en la entrega

- 1 Brazo oscilante
- 2 Carcasa del motor
- 3 Botón de liberación del brazo oscilante

- La regulación de velocidad electrónica impide automáticamente una sobrecarga del motor. Las revoluciones por minuto se regulan automáticamente en caso de sobrecarga.

Encender el aparato

- Cuando haya conectado el aparato a la alimentación y el interruptor del brazo oscilante esté cerrado, el aparato estará listo para usarse.
- Gire el mando giratorio en sentido de las agujas del reloj para seleccionar el nivel de velocidad deseado. El aparato comenzará a funcionar. El piloto del mando de control se iluminará.
- **Funcionamiento de pulso:** Gire el mando en sentido antihorario a la posición **P**. Mantenga el mando en esta posición sólo poco tiempo. El piloto del mando de control se iluminará.

Apagar el aparato

1. Coloque el mando en la posición **0** para apagar el aparato.
2. Desconecte el enchufe de la toma de corriente.

Instalación y manejo de la máquina de amasado

i NOTA:

¡Encienda el aparato solo si el recipiente de mezcla está colocado en su lugar!

1. Abrir el brazo oscilante:

Pulse y mantenga pulsado el botón de liberación. Mueva

manualmente el brazo oscilante a la posición superior y suelte el botón de liberación.

2. Si necesita el **protector de salpicaduras**, acople de nuevo al brazo giratorio abajo. Sujete el protector de salpicaduras (6) de modo que la abertura de llenado quede posicionada delante de usted.

3. Uso de un accesorio:

En la parte superior del accesorio podrá ver un receso del eje impulsor y un receso para la tablilla. Presione el accesorio sobre el eje impulsor. Presione y al mismo tiempo gire el accesorio en sentido contrario a las agujas del reloj con el fin de entablillar el eje motor para bloquear en el accesorio.

4. Recipiente de mezcla:

Ponga el recipiente de mezcla en su soporte. Gire el recipiente de mezcla todo el recorrido en la dirección **← LOCK** indicada en la carcasa.

5. Llene con los ingredientes el recipiente para mezclas.

i NOTA:

Si amasa una masa densa, no añada todos los ingredientes en el recipiente de mezcla simultáneamente. Comience a amasar con harina, azúcar y huevos. Añada gradualmente líquidos mientras amasa.

6. Compruebe que el mando de control esté en **0**.
7. Pulse y mantenga pulsado el botón de liberación. Baje simultáneamente el brazo con la mano. Suelte el botón de liberación.
8. Introduzca el enchufe en una toma de corriente adecuada.
9. Seleccione la velocidad conforme a la siguiente tabla.

Tabla de tipos de masa y accesorios

Masas	Accesorio	Niveles	Cantidad	Tiempo máx. de funcionamiento
Masa densa (como pan o pastas pequeñas)	Gancho para masa	1-3	máx. 4,5 kg	3-5 minutos
Masas intermedias	Gancho para agitar	3-4	mín. 0,5 kg máx. 5,5 kg	2-5 minutos
Masas claras (masa para gofre o pancake, natillas)	Batidor	4-5	mín. 500 ml máx. 6,5 litros	2-5 minutos
Crema	Batidor	6	mín. 200 ml máx. 4 litros	4-7 minutos
Claros de huevo batidas	Batidor	6	4-30 claras de huevo	3-5 minutos

i NOTA:

Funcionamiento a corto plazo: Con masa densa, no use el aparato más de 5 minutos, y déjelo enfriar durante 10 minutos.

Operación de pausa

⚠ AVISO: ¡Peligro de lesiones!

- Ponga siempre el mando de control en **0** si quiere detener la operación.
- Desconecte el enchufe para cambiar accesorios.
- Espere a que el accesorio se detenga por completo.

⚠ AVISO: ¡Peligro de lesiones!

- Si pulsa el botón de liberación durante el funcionamiento para elevar el brazo, un interruptor de seguridad apagará el motor.
- El motor volverá a encenderse solamente cuando se vuelva a bajar el brazo oscilante y se ponga el mando de control en **0** antes de devolverlo a su posición original.

Fin del funcionamiento y extracción del recipiente

1. Al finalizar el uso, ponga el mando de control en **0**. Desconecte el enchufe.
2. Pulse y mantenga pulsado el botón de liberación. Mueva manualmente el brazo oscilante a la posición superior y suelte el botón de liberación.
3. Saque el accesorio.
4. Retire la protección contra salpicaduras.
5. Gire el recipiente de mezcla brevemente en el sentido de las agujas del reloj para extraerlo.
6. Puede soltar la masa terminada con una espátula y sacarla del recipiente de mezcla.
7. Limpie todos los componentes usados como se describe en la sección "Limpieza".

Recetas**Mezcla esponjosa (receta básica) Velocidad 3-4****Ingredientes:**

250 g de mantequilla blanda o margarina, 250 g de azúcar, 1 saquito de azúcar con vainilla o 1 saquito de Citro-Back, 1 pizca de sal, 4 huevos, 500 g de harina de trigo, 1 saquito de levadura pastelera, aprox. 1/8 de litro de leche.

Preparación:

Llene el recipiente de mezcla con la harina de trigo y los demás ingredientes y mezcle con el gancho de mezcla 30 segundos a velocidad 3 y a continuación aprox. 3 minutos a velocidad 4. Engrase el molde o cúbralo con papel para hornear, llénelo con la masa y cuézala. Antes de sacar el pastel del horno, compruebe si está hecho: Con un palillo de madera puntiagudo, perforo el centro del pastel. Estará hecho si la masa no se adhiere. Coloque el pastel en una rejilla para dejarlo enfriar.

Horno convencional:

Posición de bandeja: 2
 Calentamiento: Horno eléctrico, calor superior e inferior 175-200 °C,
 horno de gas: Velocidad 2-3
 Tiempo de horneado: 50-60 Minuten

Puede modificar la receta según sus preferencias, por ejemplo con 100 g de pasas, 100 g de frutos secos o 100 g de chocolate rallado. Deje correr su imaginación.

Rollos de linaza**Velocidad 1-3****Ingredientes:**

500-550 g de harina de trigo, 50 g de linaza, 1/8 de litro de agua, 1 cubo de levadura (40g), 100 g de requesón bajo en grasas, bien escurrido, 1 cucharadita de sal. Para untar: 2 cucharadas de agua.

Preparación:

Ponga en remojo la linaza en 1/8 de litro de agua tibia. Ponga el resto de agua tibia (1/4 de litro) en el recipiente de mezcla, triture la levadura dentro, añada el requesón y mézclelo bien con el gancho de amasado en la velocidad 1. La levadura debe disolverse por completo. Añada la harina con la linaza empapada y la sal en el recipiente de mezcla. Amase en la velocidad 2 y cambie a velocidad 3; amase durante otros 3-5 minutos. Cubra la masa y deje para que suba durante 45-60 minutos en un lugar caliente. Amase de nuevo, saque la masa del recipiente de mezcla y forme 16 rollos con ella. Cubra la bandeja con papel para hornear húmedo. Ponga los rollos encima, déjelos subir durante 15 minutos, unte con agua tibia y hornéelos.

Horno convencional:

Posición de bandeja: 2
 Calentamiento: Horno eléctrico: Calor superior e inferior 200-220 °C (precalentar durante 5 minutos),
 horno de gas: Velocidad 2-3
 Tiempo de horneado: 30-40 minutos

Crema de chocolate**Velocidad 4-5****Ingredientes:**

200 ml de nata dulce, 150 g de chocolate negro, 3 huevos, 50-60 g de azúcar, 1 pizca de sal, 1 bolsita de azúcar con vainilla, 1 cucharada de brandy o ron, virutas de chocolate.

Preparación:

Bata la nata y móntela en el recipiente de mezcla con el batidor, sáquela del recipiente y guárdela en frío. Funda el chocolate según las instrucciones de su paquete o caliéntelo 3 minutos en el microondas a 600 W. Mientras tanto, bata los huevos, el azúcar, el azúcar con vainilla, el brandy o el ron, y la sal en el recipiente de mezcla con el batidor a velocidad 4 hasta que se forme una espuma. Añada el chocolate derretido y mezcle homogéneamente a una velocidad 4-5. Guarde parte de la nata montada para decorar. Añada el resto de la nata y remueva brevemente con la función de pulso (velocidad **P**). Decore la crema de chocolate y sívala bien fría.

Limpieza

AVISO:

- Desconecte siempre el enchufe antes de limpiar.
- No sumerja nunca el aparato en agua para limpiarlo. Podría provocar electrocución o incendio.

ATENCIÓN:

- No utilice un cepillo de alambres ni productos abrasivos para la limpieza.
- No use agentes limpiadores ácidos ni abrasivos.

Carcasa del motor

Limpe la carcasa exclusivamente con una gamuza húmeda y un poco de lavavajillas.

Recipiente de mezcla, protector de salpicaduras, accesorios de amasado y mezcla

ATENCIÓN:

Los accesorios **no** pueden lavarse en el lavavajillas. El calor y los agentes limpiadores agresivos pueden deformar o decolorar los accesorios.

- Las piezas que han entrado en contacto con los alimentos se pueden lavar con agua caliente con un poco de lavavajillas a mano.
- Seque bien todos los componentes antes de volver a instalarlos en el aparato.

Almacenamiento

- Limpie el aparato del modo descrito. Deje que los accesorios se sequen del todo.
- Recomendamos que guarde el aparato en su embalaje original, si no va a usarlo durante un periodo de tiempo prolongado.
- Guarde el dispositivo lejos del alcance de los niños en una zona bien ventilada y seca.

ESPAÑOL

Resolución de problemas

Problema	Posible causa	Solución
El aparato no puede encenderse o deja de funcionar.	El aparato no tiene alimentación.	Compruebe la toma con otro aparato.
	El brazo oscilante no está bloqueado en la posición más baja. Un interruptor de seguridad impide el funcionamiento.	- Compruebe la posición correcta del brazo pivotante. - Coloque el mando en la posición 0 . Luego seleccione el ajuste de velocidad que desee.
	Se ha activado la protección contra sobrecalentamiento. El motor está demasiado caliente.	Para evitar el sobrecalentamiento, espere al menos 15 minutos antes de encender de nuevo la unidad.
	El aparato está defectuoso.	Contacte con nuestro centro de servicio o un especialista.

Datos técnicos

Modelo: KM 3765
 Suministro de tensión: 220-240 V~, 50/60 Hz
 Consumo de energía: 1500 W
 Clase de protección: II
 Peso neto: aprox. 6,35 kg

El derecho de realizar modificaciones técnicas y de diseño en el curso del desarrollo continuo del producto está reservado.

Este aparato se ha examinado según las normativas actuales y vigentes de la Comunidad Europea, como p. ej. compatibilidad electromagnética y directiva de baja tensión y se ha construido según las más nuevas especificaciones en razón de la seguridad.

Eliminación

Significado del símbolo “Cubo de basura”



Proteja nuestro medio ambiente, aparatos eléctricos no forman parte de la basura doméstica.

Haga uso de los centros de recogida previstos para la eliminación de aparatos eléctricos y entregue allí sus aparatos eléctricos que no vaya a utilizar más.

Ayudará en evitar las potenciales consecuencias, a causa de una errónea eliminación de desechos, para el medio ambiente y la salud humana.

Con ello, contribuirá a la recuperación, al reciclado y a otras formas de reutilización de los aparatos viejos eléctricos y electrónicos.

La información cómo se debe eliminar los aparatos, se obtiene en su ayuntamiento o su administración municipal.

Istruzioni per l'uso

Grazie per aver scelto il nostro prodotto. Vi auguriamo un buon utilizzo del dispositivo.

Simboli per questo manuale di istruzioni per l'uso

Le indicazioni importanti per la propria sicurezza sono indicati appropriatamente. Osservare assolutamente queste indicazioni, per evitare incidenti e danni all'apparecchio:



AVVISO:

Previene i rischi della propria salute ed indica possibili rischi di ferite.



ATTENZIONE:

Indica possibili pericoli per l'apparecchio o altri oggetti.



NOTA:

Mette in risalto consigli ed informazioni.

Indice

Elementi di comando	3
Note generali.....	29
Avvertenze speciali di sicurezza per questo apparecchio	29
Disimballaggio dell'apparecchio	30
Elementi di comando / Nella fornitura.....	30
Collegamento elettrico	30
Funzionalità del dispositivo	31
Installazione e utilizzo dell'impastatrice.....	31
Ricette	32
Pulizia.....	33
Conservazione	33

Risoluzione di problemi.....	33
Dati tecnici.....	33
Smaltimento	34

Note generali

Prima di mettere in funzione questo apparecchio, leggere molto attentamente le istruzioni per l'uso e conservarle con cura unitamente al certificato di garanzia, allo scontrino e, se possibile, alla scatola di cartone con la confezione interna. Se passate l'apparecchio a terzi, consegnate anche le istruzioni per l'uso.

- Utilizzare l'apparecchio esclusivamente per scopi privati e conformemente al tipo di applicazione previsto. Questo prodotto non è stato concepito ai fini di un impiego in ambito industriale.
- Non utilizzarlo all'aperto. Proteggerlo dal calore, nonché dall'esposizione diretta ai raggi solari e dall'umidità (non immergerlo mai in sostanze liquide) e tenerlo a distanza da oggetti con spigoli affilati. Non utilizzare l'apparecchio con le mani umide. Nel caso in cui si bagni o si inumidisca l'apparecchio, staccare immediatamente la spina.
- Controllare regolarmente che l'apparecchio e il cavo non presentino tracce di danneggiamento. In tal caso l'apparecchio non deve più essere utilizzato.
- Utilizzare esclusivamente accessori originali.
- Per sicurezza tenere l'imballaggio (sacchetto di plastica, scatola, polistirolo, ecc.) fuori dalla portata dei bambini.



AVVISO:

Non lasciar giocare i bambini piccoli con la pellicola.
Pericolo di soffocamento!

Avvertenze speciali di sicurezza per questo apparecchio



AVVISO: Rischio di lesioni!

- Prima di sostituire gli accessori o parti aggiuntive che si muovono durante il funzionamento, l'apparecchio deve essere spento e scollegato dalla corrente.
- Non toccare le parti rotanti.
- Scollegare sempre l'apparecchio dall'alimentazione se esso viene lasciato senza sorveglianza e prima di montaggio, smontaggio e pulizia.
- Non permettere ai bambini di utilizzare questo apparecchio.

AVVISO: Rischio di lesioni!

- Tenere apparecchio e relativo cavo di alimentazione lontani dalla portata dei bambini.
- I bambini non devono giocare con l'apparecchio.
- Gli apparecchi possono essere usati da persone con capacità fisiche, sensoriali o mentali ridotte o senza esperienza e/o conoscenza, se sono istruite o sono state istruite sull'uso sicuro dell'apparecchio e comprende i pericoli esistenti.
- Non riparare l'apparecchio da soli. Contattare sempre un tecnico autorizzato. Se il cavo di alimentazione è danneggiato, farlo sostituire dal produttore, dall'agente addetto all'assistenza oppure da personale qualificato per evitare situazioni pericolose.

ATTENZIONE:

Non immergere il dispositivo in acqua per la pulizia. Seguire le istruzioni fornire nel capitolo "Pulizia".

- Non toccare i tasti di sicurezza!
- Lavora solo alimentari con questo apparecchio. Il cattivo uso di questo apparecchio per altri scopi può causare lesioni.

Disimballaggio dell'apparecchio

1. Rimuovere l'imballaggio dal dispositivo.
2. Rimuovere tutto il materiale di imballaggio come pellicola di plastica, materiale di riempimento, fili per cavi e imballaggio.
3. Controllare che tutte le parti siano nella confezione.
4. Se il contenuto della confezione risulta incomplete o se si rilevano guasti, non utilizzare il dispositivo. Consegnarlo immediatamente al distributore.

i NOTA:

Potrebbe esserci polvere e residui di produzione sul dispositivo. Si consiglia di pulire il dispositivo come descritto in "Pulizia".

Elementi di comando / Nella fornitura

- 1 Braccio girevole
- 2 Alloggiamento del motore
- 3 Pulsante di sblocco del braccio girevole
- 4 Manopola di controllo
- 5 Recipiente per miscelare
- 6 Paraspruzzi
- 7 Frusta
- 8 Gancio mixer
- 9 Gancio per impasto

Collegamento elettrico

Controllare se la tensione elettrica da usare corrisponde con la tensione dell'apparecchio. Far riferimento all'etichetta per dettagli specifici.

Funzionalità del dispositivo

Caratteristiche protettive

- L'apparecchio è dotato di un interruttore di circuito. L'apparecchio può essere utilizzato solo se si osserva quanto segue:
 - Il braccio girevole è bloccato in posizione nella posizione più bassa.
- La regolazione elettronica della velocità previene automaticamente un sovraccarico del motore. I giri al minuto vengono regolati automaticamente in caso di sovraccarico.

Accensione del dispositivo

- Dopo aver collegato l'apparecchio all'alimentazione elettrica e aver chiuso l'interruttore automatico sul braccio girevole, l'apparecchio è pronto all'uso.
- Ruotare la manopola girevole per selezionare il livello di velocità desiderato. L'apparecchio inizia a funzionare. L'illuminazione sulla manopola di controllo si accende.
- **Funzionamento a impulsi:** Ruotare la manopola in senso antiorario in posizione **P**. Mantenere la manopola in questa posizione solo per breve tempo. L'illuminazione sulla manopola di controllo si accende.

Spegnimento del dispositivo

1. Impostare la manopola in posizione **0** per spegnere l'apparecchio.
2. Scollegare la spina di alimentazione dalla presa.

Installazione e utilizzo dell'impastatrice

NOTA:

Accendere l'apparecchio solo con il recipiente per miscelare in posizione!

1. Aprire il braccio girevole:


Premere e tenere premuto il pulsante di sblocco. Spostare manualmente il braccio girevole nella posizione superiore e rilasciare il pulsante di sblocco.

2. Se ti serve il **paraspruzzi**, attaccarla ora al braccio centrale in basso. Tenere il paraspruzzi (6) in modo che l'apertura di riempimento sia rivolta verso di voi.

3. Uso di un accessorio:

All'estremità superiore dell'accessorio, sarà presente un incavo per l'asse guida e la stecca. Spingere l'accessorio nell'asse guida. Premere e girare contemporaneamente l'accessorio in senso antiorario in modo che la stecca dell'asse di trasmissione venga bloccata nell'accessorio.

4. Recipiente per miscelare:

Posizionare il recipiente per miscelare nel suo supporto. Girare il recipiente per miscelare del tutto in direzione del segno  **LOCK** mostrato sulla copertura.

5. Versare gli ingredienti nel recipiente per miscelare.

NOTA:

Se si impastano impasti pesanti, non inserire tutti gli ingredienti in una volta all'interno del recipiente per miscelare. Iniziare l'impasto con farina, zucchero e uova. Aggiungere i liquidi lentamente mentre s'impasta.

6. Verificare che la manopola di controllo sia a **0**.

7. Premere e tenere premuto il pulsante di sblocco. Contemporaneamente, abbassare lentamente il braccio a mano. Rilasciare il pulsante di sblocco.

8. Inserire la spina in una presa appropriata.

9. Seleziona la velocità usando lo schema in basso.

Tabella degli impasti e degli accessori

Impasti	Accessorio	Livelli	Quantità	Tempo di funzionamento max
Impasti pesanti (es. pane e pasta frolla)	Gancio per impasto	1 - 3	max. 4,5 kg	3-5 minuti
Impasti morbidi (es. pastella)	Gancio per miscelare	3-4	min. 0,5 kg max. 5,5 kg	2-5 minuti
Impasti leggeri (es. waffle o pastella per pancake, pudding)	Frusta	4-5	min. 500 ml max. 6,5 litri	2-5 minuti
Panna	Frusta	6	min. 200 ml max. 4 litri	4-7 minuti
Chiare d'uovo montate a neve	Frusta	6	4-30 albumi	3-5 minuti

NOTA:

Funzionamento breve: Con l'impasto pesante, non usare l'apparecchio per più di 5 minuti e attendere che si raffreddi per 10 minuti.

Funzionamento con pausa

AVVISIO: Pericolo di ferimento!

- Imposta sempre la manopola di controllo su **0** se desideri interrompere l'operazione.
- Estrarre la spina della corrente per cambiare gli accessori.
- Attendere che l'accessorio si fermi completamente!
- Se si preme il pulsante di sblocco durante il funzionamento per far oscillare il braccio verso l'alto, un interruttore di sicurezza spegnerà il motore.
- Il motore si riattiva solo quando il braccio girevole è abbassato di nuovo e la manopola di controllo è su **0** prima di tornare alla posizione originale!

Fine del funzionamento e rimozione della scodella

1. Alla fine del lavoro, impostare la manopola di controllo su **0**. Estrarre la spina.
2. Premere e tenere premuto il pulsante di sblocco. Spostare manualmente il braccio girevole nella posizione superiore e rilasciare il pulsante di sblocco.
3. Rimuovere l'accessorio.
4. Rimuovere il paraspruzzi.
5. Girare brevemente il recipiente per miscelare in senso antiorario per rimuoverlo.
6. Rimuovere l'impasto con una spatola e rimuoverlo dal recipiente per miscelare.
7. Pulire tutti i componenti utilizzati come descritto nel capitolo "Pulizia".

Ricette

Impasto al cucchiaino

(Ricetta base)

Impostazione velocità 3-4

Ingredienti:

250 g di burro morbido a margarina, 250 g di zucchero, 1 bustina di zucchero vanigliato o 1 bustina di aroma di limone, 1 presa di sale, 4 uova, 500 g di farina, 1 bustina di lievito, circa 1/8 litro di latte.

Preparazione:

Versare la farina assieme agli altri ingredienti nella ciotola mixer e mescolarli con il gancio mixer prima per 30 secondi a velocità 3 e quindi per circa 3 minuti a velocità 4. Ungere lo stampo o stendere la carta forno, disporre l'impasto e cuocere. Prima di estrarre l'impasto dal forno, controllare se è pronto: infilare uno stuzzicadenti di legno al centro. La torta è pronta se l'impasto non si attacca. Mettere la torta su una griglia da cottura per farla freddare.

Forno convenzionale:

Livello: 2
 Temperatura: Forno elettrico calore dall'alto e dalbasso 175-200 °C, forno a gas:
 Impostazione velocità 2-3
 Tempo di cottura: 50-60 minuti

È possibile modificare la ricotta a seconda del gusto, cioè con 100 g di uvetta o 100 g di noci o 100 g di cioccolata grattugiata. Usare l'immaginazione.

Rotoli di lino

Impostazione velocità 1-3

Ingredienti:

500-550 g di farina, 50 g di semi di lino, 1/8 litro d'acqua, 1 cubetto di lievito (40 g), 100 g di cagliata magra ben spurgata, 1 cucchiaino da tè di sale. Per spennellare: 2 cucchiaini d'acqua.

Preparazione:

Immergere i semi di lino in 1/8 litro di acqua tiepida. Inserire l'acqua rimanente (1/8 litro) nella scodella per miscelare, sbriaciolare il lievito, aggiungere il formaggio e miscelare bene con il gancio da impasto a velocità 1. Il lievito deve essere completamente disciolto. Aggiungere la farina con i semi di lino ammorlati e il sale nella scodella per miscelare. Impastare a velocità 2, quindi passare a velocità 3 e impastare per altri 3-5 minuti. Coprire l'impasto e lasciarlo riposare in un luogo caldo per 45-60 minuti. Impastare nuovamente, estrarre dalla ciotola mixer e ritagliare 16 involtini di pane. Coprire il vassoio con carta da forno umida. Collocarvi sopra gli involtini, lasciarli riposare per 15 minuti, spennellarli con acqua tiepida e informare.

Forno convenzionale:

Livello: 2
 Temperatura: Forno elettrico: Calore dall'alto e dal basso 200-220 °C (preriscaldamento per 5 minuti),
 forno a gas: Impostazione velocità 2-3
 Tempo di cottura: 30-40 minuti

Crema al cioccolato

Impostazione velocità 4-5

Ingredienti:

200 ml di panna, 150 g cioccolato semi dolce, 3 uova, 50-60 g zucchero, 1 pizzico di sale, 1 sacchetto di zucchero vanigliato, 1 cucchiaino di brandy o rum, pezzettini di cioccolata.

Preparazione:

Montare la panna a neve ferma nella ciotola mixer con la frusta, rimuoverla dalla ciotola e tenerla al fresco. Sciogliere il cioccolato secondo le istruzioni sulla confezione, o riscaldarlo per 3 minuti nel microonde a 600 W. Nel frattempo, mescolare uova, zucchero, zucchero vanigliato, cognac o rum e sale nella ciotola mixer con la frusta alla velocità 4 fino ad ottenere un composto spumoso. Aggiungere il cioccolato sciolto e mescolare uniformemente alla velocità 4-5. Tenere da parte un po' di panna montata per la decorazione. Aggiungere la panna rimanente e utilizzare alla crema e mescolare per poco tempo con la funzione pulsazione (velocità **P**). Decorare la crema al cioccolato e servire ben fredda.

Pulizia

AVVISO:

- Estrarre sempre la spina dell'alimentazione prima di effettuare la pulizia.
- Non immergere mai la base in acqua per pulire. Ne potrebbe conseguire un corto circuito o incendio.

ATTENZIONE:

- Non usare una spazzola metallica o abrasiva per pulire l'unità.
- Non usare detergenti acri o abrasivi.

Alloggiamento del motore

Pulire l'alloggiamento solo con un panno umido e uno spruzzo di detersivo liquido.

Recipiente per miscelare, paraspruzzi, accessori per impastare e mescolare

ATTENZIONE:

Gli accessori **non** devono essere lavati in lavastoviglie. Calore e detergenti aggressivi possono deformare o scolorire gli accessori.

- I componenti che sono venuti a contatto con gli alimenti possono essere puliti con acqua di risciacquo calda con una piccola quantità di detersivo per le mani.
- Asciugare tutti i componenti per bene prima di montare nuovamente il dispositivo.

Conservazione

- Pulire l'apparecchio come descritto. Lasciar asciugare completamente gli accessori.
- Si consiglia di conservare l'apparecchio nella confezione originale se non viene utilizzato per un lungo periodo.
- Conservare sempre l'apparecchio fuori dalla portata dei bambini ed in un luogo asciutto e ben ventilato.

ITALIANO

Risoluzione di problemi

Problema	Causa possibile	Soluzione
L'apparecchio non può essere acceso o smette di funzionare.	Dispositivo senza alimentazione di corrente.	Controllare la presa con un altro apparecchio.
	Il braccio rotante non è bloccato nella posizione più bassa. Un interruttore di sicurezza impedisce l'utilizzo.	- Verificare che il braccio girevole stia in posizione corretta. - Impostare la manopola in posizione 0 . Poi selezionare l'impostazione di velocità desiderata.
	È scattata la termica. Motore troppo caldo.	Lasciar raffreddare il dispositivo per almeno 15 minuti prima di accenderlo di nuovo.
	L'apparecchio è difettoso.	Contattare il centro assistenza e un tecnico.

Dati tecnici

Modello: KM 3765
Alimentazione rete: 220 - 240 V~, 50/60 Hz
Consumo di energia: 1500 W
Classe di protezione: II
Peso netto: ca. 6,35 kg

Si riserva il diritto di apportare modifiche tecniche e di design nel corso dello sviluppo del prodotto.

Questo apparecchio è stato controllato sulla base di tutte le direttive CE attuali in vigore in questo settore, quali per esempio la normativa in materia di compatibilità elettromagnetica e la direttiva in materia di bassa tensione, ed è stato costruito conformemente alle norme di sicurezza più moderne.

Smaltimento

Significato del simbolo "Eliminazione"



Salvaguardare l'ambiente, gli elettrodomestici non vanno eliminati come rifiuti domestici.

Per l'eliminazione degli elettrodomestici, fare uso dei posti di raccolta previsti per questo tipo e porre quegli elettrodomestici che non sono più in uso.

Si contribuisce così ad evitare un effetto potenziale sull'ambiente e sulla salute, dovuto magari ad una eliminazione sbagliata.

Questo significa un contributo personale alla riutilizzazione, al riciclaggio e altre forme di utilizzazione di elettrodomestici ed apparecchi elettronici usati.

Si possono trovare le corrispondenti informazioni sugli appositi luoghi di raccolta, nelle amministrazioni dei comuni.

Instruction Manual

Thank you for choosing our product. We hope you will enjoy using the appliance.

Symbols in this Instruction Manual

Important information for your safety is specially marked. It is essential to comply with these instructions in order to avoid accidents and prevent damage to the appliance:



WARNING:

This warns you of dangers to your health and indicates possible injury risks.



CAUTION:

This refers to possible hazards to the appliance or other objects.



NOTE:

This highlights tips and information.

Contents

Overview of the Components	3
General Notes	35
Special Safety Precautions for this Appliance	35
Unpacking the Appliance	36
Overview of the Components / Scope of Delivery	36
Electric Connection	36
Functionality of the Appliance	36
Installation and Operation of the Kneading Machine	37
Recipes	38
Cleaning	38

Storage	39
Troubleshooting	39
Technical Data	39
Disposal	39

General Notes

Read the operating instructions carefully before putting the appliance into operation and keep the instructions including the warranty, the receipt and, if possible, the box with the internal packing. If you give this appliance to other people, please also pass on the operating instructions.

- The appliance is designed exclusively for private use and for the envisaged purpose. This appliance is not fit for commercial use.
- Do not use it outdoors. Keep it away from sources of heat, direct sunlight, humidity (never dip it into any liquid) and sharp edges. Do not use the appliance with wet hands. If the appliance is humid or wet, unplug it immediately.
- The appliance and the mains lead have to be checked regularly for signs of damage. If damage is found the appliance must not be used.
- Use only original spare parts.
- In order to ensure your children's safety, please keep all packaging (plastic bags, boxes, polystyrene etc.) out of their reach.



WARNING:

Do not allow small children to play with the foil.
There is a danger of suffocation!

Special Safety Precautions for this Appliance



WARNING: Risk of Injury!

- Before replacement of accessories or additional parts that move during operation, the appliance must be switched off and cut off from the mains!
- Do not touch moving parts.
- Always disconnect the appliance from the supply if it is left unattended and before assembling, disassembling or cleaning.
- This appliance shall not be used by children.
- Keep the appliance and its cord out of the reach of children.
- Children may not play with the appliance.

WARNING: Risk of Injury!

- Appliances can be used by persons with reduced physical, sensory, or mental capabilities or lack of experience and/or knowledge, if they are supervised or have been instructed concerning safe use of the appliance and understand the hazards involved.
- Do not repair the appliance by yourself. Always contact an authorized technician. If the supply cord is damaged, it must be replaced by the manufacturer, its service agent or similarly qualified persons in order to avoid a hazard.

CAUTION:

Do not immerse the appliance into water for cleaning. Follow the instructions that we provide in the chapter “Cleaning”.

- Do not manipulate any of the safety switches.
- Only process foodstuffs with this appliance. Misuse of the appliance for other purposes may cause injury.

Unpacking the Appliance

1. Remove the packaging of the appliance.
2. Remove all packaging material such as plastic film, filler material, cable ties and box packaging.
3. Check that all parts are in the box.
4. If the packaging content should be incomplete or if damages should be noticeable, do not operate the appliance. Return it to the distributor immediately.

NOTE:

Dust or production residues may still be found on the appliance. We recommend that you clean the appliance as described under “Cleaning”.

5. Mixing bowl
6. Splash guard
7. Whisk
8. Mixing hook
9. Kneading hook

Electric Connection

Check that the mains voltage to be used matches the voltage of the appliance. Refer to the rating label for detailed specifications.

Functionality of the Appliance

Protective Features

- The appliance is equipped with a circuit breaker. The appliance can only be operated if the following is observed:
 - The swivel arm is locked in place in the lowest position.
- The electronic speed regulation prohibits a motor drive overload automatically. The revolutions per minute are automatically regulated in the case of an overload.

Overview of the Components / Scope of Delivery

1. Swivel arm
2. Motor housing
3. Swivel arm release button
4. Control knob

Turning the Appliance On

- Once you have connected the appliance to the power supply and the circuit breaker on the swivel arm has been closed, the appliance is ready for use.
- Turn the control knob clockwise to select the desired speed level. The appliance starts to operate. The illumination on the control knob lights up.
- **Pulse operation:** Turn the control knob counter-clockwise to the **P** position. Hold the control knob in this position only for a short time. The illumination on the control knob lights up.

Turning the Appliance Off

1. Set the control knob into **0** position to turn the appliance off.
2. Disconnect the mains plug from the socket.

Installation and Operation of the Kneading Machine

NOTE:

Turn on the appliance with the mixing bowl in place only!

1. Opening the swivel arm:

Press and hold the release button. Manually move the swivel arm to the top position and release the release button.

Table of Dough and Tools

Doughs	Tool	Levels	Quantity	Max. Operating Time
Heavy doughs (e.g. bread or short pastry)	Dough hook	1-3	max. 4.5 kg	3-5 minutes
Moderate doughs (e.g. cake mix)	Stirring hook	3-4	min. 0.5 kg max. 5.5 kg	2-5 minutes
Light doughs (e.g. waffle or crêpe batter, pudding)	Whisk	4-5	min. 500 ml max. 6.5 litres	2-5 minutes
Cream	Whisk	6	min. 200 ml max. 4 litres	4-7 minutes
Beaten egg whites	Whisk	6	4-30 egg white	3-5 minutes


NOTE:

Short time operation: With heavy dough, do not operate the appliance longer than 5 minutes and then let it cool down for 10 minutes.

Pause Operation

WARNING: Danger of injury!

- Always set the control knob to **0** if you want to interrupt the operation.
- Pull the power plug to change attachments.
- Wait for the attachment to come to a complete stop!

2. If you need the **splash guard**, attach it now to the swivel arm from below. Hold the splash guard (6) in such a way that the fill opening is positioned in front of you.
3. **Use of an attachment:**
On the top of the attachment, you can see a recess for the drive shaft and a recess for the splint. Push the attachment onto the drive shaft. Push down and at the same time turn the accessory anticlockwise in order for the splint of the drive shaft to lock into the accessory.
4. **Mixing bowl:**
Set the mixing bowl to its holder. Turn the mixing bowl all the way in the direction  **LOCK** shown on the housing.
5. Fill your ingredients into the mixing bowl.

NOTE:

If you knead heavy doughs, do not put all the ingredients at once into the mixing bowl. Start the kneading with flour, sugar and eggs. Add fluids slowly during the kneading.

6. Check that the control knob is set to **0**.
7. Press and hold the release button. At the same time, lower the arm slowly by hand. Release the release button.
8. Insert the power plug into a suitable socket.
9. Select a speed using the table below.

WARNING: Danger of injury!

- If you press the release button during operation to swing the arm up, a safety switch will shut off the motor.
- The motor is turned on again only when the swivel arm is lowered again and the control knob is set to **0** before returning it to its original position!

End Operation and Remove the Bowl

1. At the end of work, set the control knob to **0**. Pull the power plug.
2. Press and hold the release button. Manually move the swivel arm to the top position and release the release button.

3. Remove the attachment.
4. Remove the splash guard.
5. Turn the mixing bowl briefly anticlockwise to remove it.
6. You can loosen the finished dough with a scraper and remove it from the mixing bowl.
7. Clean all used components as described in the chapter "Cleaning".

Recipes

Sponge Mixture (Basic Recipe) Speed 3-4

Preparation:

250 g soft butter or margarine, 250 g sugar, 1 package of vanilla sugar or 1 package Citro-Back, 1 pinch of salt, 4 eggs, 500 g wheat flour, 1 package of baking powder, approx. ½ litre milk.

Preparation:

Fill the wheat flour with the remaining ingredients into the mixing bowl and mix it with the mixing hook first for 30 seconds at speed 3 and then approx. 3 minutes at speed 4. Grease the form or line it with baking paper, fill in the dough, and bake. Before the cake is removed from the oven, test to see if it is done: With a sharp wooden stick, pierce the centre of the cake. If no dough sticks to it, it's done. Place the cake on a baking grid to let it cool.

Conventional Oven:

Tray slot:	2
Heating:	Electric oven upper and lower heat 175-200 °C, gas oven: Speed 2-3
Baking time:	50-60 minutes

You can modify this recipe according to your taste, e.g. with 100 g raisins or 100 g nuts or 100 g grated chocolate. Let your imagination run wild.

Linseed Rolls Speed 1-3

Ingredients:

500-550 g wheat flour, 50 g linseed, ¾ litre water, 1 cube yeast (40 g), 100 g low-fat curd, well drained, 1 teaspoon salt. For brushing: 2 tablespoons water.

Preparation:

Soak linseed in ¼ litre of lukewarm water. Place the remaining lukewarm water (¼ litre) into the mixing bowl, crumble the yeast into it, add curd, and mix well with the kneading hook on speed setting 1. The yeast must be completely dissolved. Add the flour with the soaked linseeds and salt into the mixing bowl. Knead on speed 2, then change to speed 3 and knead another 3-5 minutes. Cover the dough and let it rise in a warm place for 45-60 minutes. Knead again, take it out of mixing bowl, and form 16 rolls from it. Cover a baking tray with wet baking paper. Place the rolls on it, let them rise for 15 minutes, brush with lukewarm water, and bake.

Conventional Oven:

Tray slot:	2
Heating:	Electric oven: Upper and lower heat 200-220 °C (preheat for 5 minutes), gas oven: Speed 2-3
Baking time:	30-40 minutes

Chocolate Cream Speed 4-5

Ingredients:

200 ml sweet cream, 150 g dark chocolate, 3 eggs, 50-60 g sugar, 1 pinch of salt, 1 package of vanilla sugar, 1 tablespoon cognac or rum, leaf chocolate.

Preparation:

Whip the cream stiff in the mixing bowl with the whisk, remove it from the bowl, and keep it cool. Melt the chocolate according to the instructions on the package or heat it for 3 minutes in the microwave at 600 W. In the meantime, whisk the eggs, the sugar, the vanilla sugar, cognac or rum, and salt in the mixing bowl with the whisk at speed 4 to a foam. Add the melted chocolate and mix it in uniformly at speed 4-5. Keep some of the whipped cream for garnishing. Add the remaining cream to the creamy matter and fold in for a short time with the pulse function (speed P). Garnish the chocolate cream and serve it well cooled.

Cleaning



WARNING:

- Always pull the power plug before cleaning.
- Never immerse the appliance in water for cleaning. This might result in an electric shock or fire.

⚠ CAUTION:

- Do not use a wire brush or abrasives for cleaning.
- Do not use acid or abrasive cleaning agents.

Motor Housing

Clean the housing only with a damp cloth and a squirt of detergent.

Mixing Bowl, Splash Guard, Kneading and Mixing Attachments

⚠ CAUTION:

The attachments are **not** suitable for cleaning in a dishwasher. Heat and aggressive cleaning agents may warp or discolour the attachments.

- Components that have come into contact with food, can be cleaned using hot rinsing water with a small amount of hand detergent.
- Dry all components well before re-attaching them to the appliance.

Storage

- Clean the appliance as described. Let the accessories dry completely.
- We recommend that you keep the appliance in the original packaging, if you do not want to use it for a longer period.
- Always store the appliance out of reach of children in a well ventilated, dry place.

Troubleshooting

Problem	Possible Cause	Solution
The appliance cannot be switched on or stops operation.	Appliance without power supply.	Check the socket with another appliance.
	The swivel arm is not locked in the lowest position. A safety switch prevents operation.	- Check the proper position of the swivelling arm. - Set the control knob in the 0 position. Then select the desired speed setting.
	The overheating protection has been activated. The motor is too hot.	Let the appliance cool down for at least 15 minutes before switching it on again.
	The appliance is defective.	Contact our service centre or a specialist.

Technical Data

Model:..... KM 3765
 Power supply:..... 220 - 240 V~, 50 / 60 Hz
 Power consumption: 1500 W
 Protection class: II
 Net weight: approx. 6.35 kg

The right to make technical and design modifications in the course of continuous product development remains reserved.

This appliance has been tested according to all relevant current CE guidelines, such as electromagnetic compatibility and low voltage directives, and has been constructed in accordance with the latest safety regulations.

Disposal

Meaning of the “Dustbin” Symbol



Protect our environment: do not dispose of electrical equipment in the domestic waste.
 Please return any electrical equipment that you will no longer use to the collection points provided for their disposal.

This helps avoid the potential effects of incorrect disposal on the environment and human health.

This will contribute to the recycling and other forms of re-utilisation of electrical and electronic equipment.

Information concerning where the equipment can be disposed of can be obtained from your local authority.

Instrukcja obsługi

Dziękujemy za wybór naszego produktu. Mamy nadzieję, że korzystanie z urządzenia sprawi państwu radość.

Symbole użyte w tej instrukcji obsługi

Ważne informacje dotyczące bezpieczeństwa użytkownika są specjalnie wyróżnione. Koniecznie stosuj się do tych wskazówek, aby uniknąć wypadków i uszkodzenia urządzenia:

OSTRZEŻENIE:

Ostrzega przed zagrożeniami dla zdrowia i wskazuje na potencjalne ryzyka obrażeń.

UWAGA:

Wskazuje na potencjalne zagrożenia dla urządzenia lub innych przedmiotów.

WSKAZÓWKA:

Wyróżnia porady i informacje ważne dla użytkownika.

Spis treści

Przegląd elementów obsługi.....	3
Ogólne uwagi	40
Szczególne wskazówki dotyczące bezpiecznego użytkowania.....	40
Wypakowanie urządzenia.....	42
Przegląd elementów obsługi / Zakres dostawy	42
Podłączenie elektryczne	42
Użytkowanie urządzenia.....	42
Instalacja i działanie zagniatarki	42
Przepisy.....	43
Czyszczenie	44
Przechowywanie.....	44

Usterki i sposoby ich usuwania.....	45
Dane techniczne	45
Warunki gwarancji.....	45
Usuwanie	46

Ogólne uwagi

Przed uruchomieniem urządzenia proszę bardzo dokładnie przeczytać instrukcję obsługi. Proszę zachować ją wraz z kartą gwarancyjną, paragonem i w miarę możliwości również kartonem z opakowaniem wewnętrznym. Przekazując urządzenie innej osobie, oddaj jej także instrukcję obsługi.

- Proszę wykorzystywać urządzenie jedynie dla prywatnego celu, jaki został przewidziany dla urządzenia. Urządzenie to nie zostało przewidziane do użytku w ramach działalności gospodarczej.
- Proszę nie korzystać z urządzenia na zewnątrz. Proszę trzymać urządzenie z daleka od ciepła, bezpośredniego promieniowania słonecznego, wilgoci (w żadnym wypadku nie zanurzać w substancjach płynnych) oraz ostrych krawędzi. Proszę nie obsługiwać urządzenia wilgotnymi dłońmi. Jeżeli urządzenie jest wilgotne lub mokre, proszę natychmiast wyciągnąć wtyczkę.
- Należy regularnie sprawdzać, czy urządzenie i kabel sieciowy nie są uszkodzone. W razie uszkodzenia należy przestać korzystać z urządzenia.
- Proszę stosować tylko oryginalne akcesoria.
- Dla bezpieczeństwa dzieci proszę nie zostawiać swobodnie dostępnych części opakowania (torby plastikowe, kartony, styropian itp.).

OSTRZEŻENIE:

Nie pozwalaj dzieciom bawić się folią. **Niebezpieczeństwo uduszenia!**

Szczególne wskazówki dotyczące bezpiecznego użytkowania

OSTRZEŻENIE: Ryzyko obrażeń!

- Przed wymianą akcesoriów lub części dodatkowych, które ruszają się podczas pracy urządzenia należy wyłączyć i odłączyć od sieci!
- Nie dotykać części ruchomych.

OSTRZEŻENIE: Ryzyko obrażeń!

- Zawsze odłączać urządzenie od zasilania, kiedy jest pozostawione bez nadzoru i przed montażem, demontażem lub czyszczeniem.
- Dzieci nie mogą korzystać z urządzenia.
- Trzymać urządzenie i przewód poza zasięgiem dzieci.
- Dzieciom nie należy pozwalać grać tym urządzeniem.
- To urządzenie może być użytkowane przez osoby o ograniczonej sprawności fizycznej, czuciowej czy umysłowej lub nie mające doświadczenia ani wiedzy, lecz pod nadzorem lub gdy zostaną przeszkolone w zakresie bezpiecznego użytkowania i gdy rozumieją zagrożenia wynikające z użytkowania.
- Nie naprawiać urządzenia samodzielnie. Skontaktować się z pracownikiem autoryzowanego serwisu. Jeśli przewód zasilania jest uszkodzony, należy go wymienić u producenta, przedstawiciela serwisu lub podobnie wykwalifikowanej osoby, aby uniknąć zagrożenia.

UWAGA:

Nie zanurzać urządzenia w wodzie w celu czyszczenia. Proszę postępować zgodnie ze wskazówkami zawartymi w rozdziale „Czyszczenie”.

- Prosimy nie manipulować przy wyłącznikach bezpieczeństwa!
- Urządzenie służy wyłącznie do obróbki produktów żywnościowych. Używanie urządzenia w innym celu może spowodować obrażenia.

Wypakowanie urządzenia

1. Zdjąć opakowanie z urządzenia.
2. Usunąć cały materiał opakowaniowy, taki jak plastikowe warstwy, wypełniacze, zaciski do kabli oraz opakowanie z pudła.
3. Sprawdzić, czy wszystkie części znajdują się pudełku.
4. Jeśli zawartość opakowania jest niepełna lub jest zauważalnie uszkodzona, nie wolno korzystać z urządzenia. Natychmiastowo należy zwrócić je do sprzedawcy.

i WSKAZÓWKA:

Na urządzeniu wciąż znajduje się kurz oraz pozostałości po produkcji. Zalecamy czyszczenie urządzenia tak, jak opisano w rozdziale „Czyszczenie”.

Przegląd elementów obsługi/ Zakres dostawy

1. Obrotowe ramię
2. Obudowa silnika
3. Przycisk zwalnający obrotowe ramię
4. Pokrętko sterowania
5. Miska do mieszania
6. Osłona przeciwrozbrzygowa
7. Trzepaczka
8. Hak do mieszania
9. Mieszadło do ciasta

Podłączenie elektryczne

Sprawdzić, czy napięcie sieci zasilania zgadza się z napięciem roboczym urządzenia. Informacje na ten temat są podane na tabliczce znamionowej.

Użytkowanie urządzenia

Cechy ochronne

- Urządzenie posiada wyłącznik bezpieczeństwa. Urządzenie może być użyte wyłącznie, gdy dostosujemy się do następujących punktów:
 - Ramię obrotowe jest zablokowane w najniższym położeniu.
- Elektroniczna regulacja prędkości automatycznie blokuje przeciążenie silnika. Obroty na minutę są automatycznie regulowane w przypadku przeciążenia.

Włączanie urządzenia

- Kiedy urządzenie zostanie podłączone do źródła zasilania, a włącznik główny na ramieniu obrotowym zostanie zamknięty, urządzenie będzie gotowe do użycia.
- Przekręć pokrętko w prawo, aby wybrać żądaną prędkość. Urządzenie zacznie pracować. Kontrolka na pokrętku regulującym zaświeci się.
- **Działanie impulsowe:** Obróć pokrętko w lewo do pozycji **P**. Przytrzymaj pokrętko w tej pozycji tylko przez krótki czas. Kontrolka na pokrętku regulującym zaświeci się.


Wyłączanie urządzenia

1. Ustaw pokrętko w pozycji **O** aby wyłączyć urządzenie.
2. Wyjąć wtyczkę z gniazda.

Instalacja i działanie zagniatarki

i WSKAZÓWKA:

Włącz urządzenie tylko z miską do mieszania na miejscu!

1. **Odchylenie ramienia obrotowego:**
Nacisnąć i przytrzymać przycisk zwalnający. Należy unieść ramię manualnie i zwolnić przycisk zwalnający.
2. Jeśli potrzebujesz **osłony przed chlapaniem**, zamontuj ją teraz od dołu do ramienia. Trzymaj osłonę przed rozchlapaniem (6) w taki sposób, aby otwór do napełniania był umieszczony przed tobą.
3. **Użytkowanie akcesoriów:**
W górnej części końcówki każdego z akcesoriów jest wgłębienie na wałek napędowy oraz zatrzask. Wcisnąć końcówkę w wałek napędowy. Wcisnij i jednocześnie przekręć nasadkę w lewo, aby szyny wałka napędowego ją zablokowały.
4. **Miska do mieszania:**
Miskę do mieszania umieścić w jej uchwycie. Obracać miskę w kierunku jaj zatrzasku  **LOCK** pokazanym na obudowie.
5. Włożyć składniki do miski do mieszania.

i WSKAZÓWKA:

W przypadku wyrabiania ciężkiego ciasta, nie wsypywać do miski wszystkich składników na raz. Zacząć proces zagniatania od dodania mąki, cukru i jaj.
W trakcie zagniatania wolno dodawać płyny.

6. Sprawdzić, czy pokrętko sterowania jest w pozycji **O**.
7. Nacisnąć i przytrzymać przycisk zwalnający. Jednocześnie ręcznie opuścić ramię. Zwolnić przycisk zwalnający.
8. Wsunąć wtyczkę do gniazda sieciowego.
9. Wybrać prędkość, korzystając z poniższej tabeli.

Tabela ciast i narzędzi

Ciasta	Nasadka (narzędzie)	Poziomy	Ilość	Maks. czas pracy
Ciężkie ciasto (np. chleb lub kruche ciasto)	Hak do ciasta	1-3	maks. 4,5 kg	3-5 minuty
Ciasta o średniej gęstości (np. ciasto omeletowe)	Mieszadło hakowe	3-4	min. 0,5 kg maks. 5,5 kg	2-5 minuty
Ciasta lekkie (np. wafelowe, omeletowe, budyniowe)	Trzepaczka	4-5	min. 500 ml maks. 6,5 litry	2-5 minuty
Śmietana	Trzepaczka	6	min. 200 ml maks. 4 litry	4-7 minuty
Jajeczna pianka białkowa	Trzepaczka	6	4-30 białek kurzych	3-5 minuty

i WSKAZÓWKA:

Praca krótkookresowa: W przypadku ciężkiego ciasta użytkować urządzenia nie dłużej niż 5 minut, a następnie pozostawić na 10 minut, aby wystygło.

Przerwanie pracy

⚠ OSTRZEŻENIE: Ryzyko obrażeń!

- Zawsze, gdy chcesz przerwać wykonywaną czynność, ustaw przełącznik na **0**.
- Wyciągnąć wtyczkę zasilania przed wymianą akcesoriów.
- Poczekać na całkowite zatrzymanie końcówki!
- Jeśli przycisk zwalnający zostanie w trakcie pracy urządzenia wciśnięty, by unieść ramię obrotowe, wyłącznik bezpieczeństwa zgasi silnik.
- Silnik zostanie ponownie włączony tylko wtedy, gdy ramię obrotowe jest ponownie opuszczone, a pokrętko regulacji jest ustawione na **0** przed powrotem do swojego pierwotnego położenia!

Koniec pracy i wyjęcie misy

1. Na koniec pracy ustawić pokrętko sterujące w pozycji **0**. Wyciągnąć wtyczkę zasilania.
2. Nacisnąć i przytrzymać przycisk zwalnający. Należy unieść ramię manualnie i zwolnić przycisk zwalnający.
3. Wyjąć końcówkę mieszadła.
4. Należy zdemontować osłonę przeciwbryzgową.
5. Przekręcić miskę w lewo, aby ją zdjąć.
6. Posługując się skrobakiem lub łopatką odkleić wymieszane ciasto od ścianek misy, po czym je wyjąć.
7. Umyć wszystkie elementy zgodnie z zaleceniami zawartymi w rozdziale „Czyszczenie”.

Przepisy

Ciasto biszkoptowe (przepis podstawowy)

Prędkość 3-4

Składniki:

250 g masła lub margaryny, 250 g cukru, 1 opakowanie cukru wanilinowego lub 1 opakowanie mieszanki „Citro-Back”, szczypta soli, 4 jaja, 500 g mąki pszennej, 1 opakowanie proszku do pieczenia, ok. 1/8 litra mleka.

Przygotowanie:

Wsypać mąkę pszenną wraz z pozostałymi składnikami do misy do mieszania i zmieszać to hakiem przez pierwsze 30 sekund przy prędkości 3, a następnie przez ca. 3 minuty na prędkości 4. Przesmarować formę lub wyłożyć ją papierem do pieczenia, włączyć do niej ciasto i upiec. Przed wyjęciem ciasta z piekarnika należy sprawdzić, czy jest upieczone: Nakłuć ciasto ostrym drewnianym patyczkiem na środku formy. Ciasto jest gotowe, jeśli nie przylega do wykalczki. Upieczone ciasto wyjąć do schłodzenia.

Piekarnik tradycyjny:

Szczelina na blachę: 2

Nagrzewanie: Piekarnik elektryczny, ogrzewanie górne i dolne 175-200 °C, piekarnik gazowy: Prędkość 2-3

Czas pieczenia: 50-60 minut

Przepis można zmieniać według własnych upodobań, np. dodać 100 g rodzynek, 100 g orzechów lub 100 g startej czekolady. Niech poniesie was wyobraźnia.

Bułki z siemieniem lnianym Prędkość 1-3

Składniki:

500 - 550 g mąki pszennej, 50 g siemienia lnianego, 3/8 litra wody, 1 kostka drożdży (40 g), 100 g chudego odsączonego twarogu, 1 łyżeczka soli. Do szczotkowania: 2 łyżeczki wody.

Przygotowanie:

Namoczyć siemię lniane w ¼ litra letniej wody. Pozostałą letnią wodę (¼ litra) wlać do miski do mieszania, w kruszyć do niej drożdże, dodać twaróg i dokładnie wymieszać końcówką do ugniatania z prędkością 2. Drożdże muszą całkowicie się rozpuścić. Dodać mąkę, namoczone siemię lniane i sól. Ugniatać z prędkością 2, następnie zmienić prędkość na 3 i ugniatać jeszcze przez 3-5 minut. Przykryć ciasto i odstawić w ciepłe miejsce na 45-60 minut, aby urosło. Ponownie zagnieść, wyjąć z miski i uformować 16 bułeczek. Blachę do pieczenia wyłożyć zmoczoną papierem do pieczenia. Ułożyć bułeczki na blasze, odstawić na 15 minut, aby urosły, posmarować letnią wodą i piec.

Piekarnik tradycyjny:

Szczelina na blachę: 2

Nagrzewanie:

Piekarnik elektryczny: Górne i dolne ogrzewanie 200-220 °C (wstępne nagrzewanie przez 5 minut),
piekarnik gazowy: Prędkość 2-3

Czas pieczenia:

30-40 minut

Krem czekoladowy

Prędkość 4-5

Składniki:

200 ml słodkiej śmietany, 150 g ciemnej czekolady, 3 jajka, 50-60 g cukru, szczypta soli, 1 torebka cukru waniliowego, 1 łyżka stołowa koniaku lub rumu, wiórki czekoladowe.

Przygotowanie:

Ubić śmietaną na sztywno w misie do mieszania trzepaczką, wyjąć z miski i trzymać w chłodzie. Roztopić czekoladę zgodnie z instrukcją na opakowaniu lub podgrzewać przez 3 minut w mikrofalówce ustawionej na 600 W. W międzyczasie ubić jajka, cukier, cukier waniliowy, koniak lub rum i sól w misie do mieszania trzepaczką na prędkości 4, do uzyskania pianki. Dodać roztopioną czekoladę i wymieszać równomiernie z prędkością 4-5. Zachować nieco bitej śmietany do dekoracji. Dodać pozostałą część ubitej śmietany i wymieszać korzystając z funkcji pulsacyjnej (prędkość P). Przybrać krem czekoladowy. Podawać schłodzony.

Czyszczenie



OSTRZEŻENIE:

- Przed rozpoczęciem czyszczenia zawsze należy najpierw wyjąć wtyczkę z gniazdka.
- Nie należy nigdy zanurzać urządzenia w wodzie w celu jego umycia. Może to doprowadzić do porażenia elektrycznego lub pożaru.



UWAGA:

- Do czyszczenia nie należy używać drucianej szczotki ani szorstkich materiałów.
- Nie stosować żrących ani ścierających środków czyszczących.

- Części, które będą mieć styczność z jedzeniem, mogą być czyszczone gorącą, bieżącą wodą, z małą ilością środka myjącego.
- Przed ponownym zamontowaniem, wszystkie elementy należy dokładnie wysuszyć.

Obudowa silnika

Obudowę silnika czyścić wyłącznie wilgotną ściereczką z dodatkiem niewielkiej ilości środka do mycia naczyń.

Misa do mieszania, osłona przeciwozbryzgowa, końcówki mieszające oraz do wyrobu ciasta



UWAGA:

Mieszadła i trzepaczki **nie** nadają się do mycia w zmywarce. Gorąco oraz żrące środki czyszczące mogą spowodować wykrzywienie lub odbarwienie końcówek.

Przechowywanie

- Oczyszczyć urządzenie zgodnie z opisem. Akcesoria należy pozostawić do całkowitego wyschnięcia.
- Jeśli urządzenie nie będzie używane przez dłuższy czas, zalecane jest jego przechowywanie w oryginalnym opakowaniu.
- Urządzenie zawsze przechowywać w miejscu niedostępnym dla dzieci, dobrze przewietrzanym i suchym.

Usterki i sposoby ich usuwania

Problem	Możliwa przyczyna	Rozwiązanie
Urządzenia nie można włączyć lub przestaje działać.	Urządzenie nie ma zasilania.	Sprawdź gniazdko za pomocą innego urządzenia.
	Ramię obrotowe nie jest zablokowane w swoim najniższym położeniu. Wyłącznik bezpieczeństwa uniemożliwia działanie.	- Sprawdź prawidłowe położenie uchylonego ramienia. - Obróć pokrętko w lewo do pozycji 0 . Następnie wybierz żądane ustawienie prędkości.
	Uruchomiona została ochrona przed przegrzaniem. Silnik jest zbyt gorący.	Przed ponownym włączeniem odstaw urządzenie do ostygnięcia na co najmniej 15 minut.
	Urządzenie jest uszkodzone.	Skontaktować się z centrum serwisowym lub wykwalifikowanych fachowcem specjalistą.

Dane techniczne

Model:..... KM 3765
 Napięcie zasilające: 220 - 240 V~, 50 / 60 Hz
 Pobór mocy: 1500 W
 Stopień ochrony: II
 Masa netto:ok. 6,35 kg

Zastrzegamy sobie prawo wprowadzania zmian technicznych i projektowych w trakcie ciągłego rozwoju produktu.

Niniejsze urządzenie odpowiada wymaganiom normy bezpieczeństwa użytkowania oraz spełnia wymagania dyrektywy niskonapięciowej i kompatybilności elektromagnetycznej.

Warunki gwarancji

Przyznajemy 24 miesiące gwarancji na produkt licząc od daty zakupu.

W tym okresie będziemy bezpłatnie usuwać w terminie 14 dni od daty dostarczenia wadliwego sprzętu z kartą gwarancyjną do miejsca zakupu wszystkie uszkodzenia powstałe w tym urządzeniu na skutek wady materiałów lub wadliwego wykonania, naprawiając oraz wymieniając wadliwe części lub (jeśli uznamy za stosowne) wymieniając całe urządzenie na nowe.

Sprzęt do naprawy powinien być dostarczony w komplecie wraz z dowodem zakupu oraz z ważną kartą gwarancyjną do sprzedawcy w miarę możliwości w oryginalnym opakowaniu lub innym odpowiednim dla zabezpieczenia przed uszkodzeniem. W razie braku kompletnego opakowania fabrycznego, ryzyko uszkodzenia sprzętu podczas transportu do i z miejsca zakupu ponosi reklamujący.

Naprawa gwarancyjna nie dotyczy czynności przewidzianych w instrukcji obsługi, do wykonania których zobowiązany jest użytkownik we własnym zakresie i na własny koszt.

Gwarancja nie obejmuje:

- mechanicznych, termicznych, chemicznych uszkodzeń sprzętu i wywołanych nimi wad,
- uszkodzeń powstałych w wyniku działania sił zewnętrznych takich jak wyładowania atmosferyczne, zmiana napięcia zasilania i innych zdarzeń losowych,
- nieprawidłowego ustawienia wartości napięcia elektrycznego, zasilanie z nieodpowiedniego gniazda zasilania,
- sznurów połączeniowych, sieciowych, żarówek, baterii, akumulatorów,
- uszkodzeń wyrobu powstałych w wyniku niewłaściwego lub niezgodnego z instrukcją jego użytkowania, przechowywania, konserwacji, samowolnego zrywania plomb oraz wszelkich przeróbek i zmian konstrukcyjnych dokonanych przez użytkownika lub osoby niepowołane,
- roszczeń z tytułu parametrów technicznych wyrobu, o ile są one zgodne z podanymi przez producenta,
- prawidłowego zużycia i uszkodzeń, które mają nieistotny wpływ na wartość lub działanie tego urządzenia.

Karta gwarancyjna bez pieczętki sklepu, daty sprzedaży, nie wypełniona, źle wypełniona, ze śladami poprawek, nieczytelna wskutek zniszczenia, bez możliwości ustalenia miejsca sprzedaży oraz dołączonego dowodu zakupu jest nieważna.

Korzystanie z usług gwarancyjnych nie jest możliwe po upływie daty ważności gwarancji. Gwarancja na części lub całe urządzenie, które są wymieniane kończy się, wraz z końcem gwarancji na to urządzenie.

Wszystkie inne roszczenia, wliczając w to odszkodowania są wykluczone chyba, że prawo przewiduje inaczej. Roszczenia wykraczające poza tą umowę nie są uwzględniane przez tą gwarancję.

Gwarancja na sprzedany towar konsumpcyjny nie wyłącza, nie ogranicza ani nie zawiesza uprawnień kupującego wynikających z niezgodności towaru z umową.

Gwarancja oraz zawarte w niej warunki obowiązują na terenie Rzeczypospolitej Polskiej.

Dystrybutor:
 CTC Clatronic Sp. z o.o.
 Ul. Brzeska 1
 45-960 Opole

Usuwanie

Znaczenie symbolu „Pojemnik na śmieci”



Proszę oszczędzać nasze środowisko, sprzęt elektryczny nie należy do śmieci domowych.

Proszę korzystać z punktów zbiorczych, przewidzianych do zdawania sprzętu elektrycznego, i tam proszę oddawać sprzęt elektryczny, którego już nie będą Państwo używać.

Tym sposobem pomagają Państwo unikać potencjalnych następstw niewłaściwego usuwania odpadów, mających wpływ na środowisko i zdrowie ludzi.

Tą drogą przyczyniają się Państwo do ponownego użycia, do recyklingu i do innych form wykorzystania starego sprzętu elektrycznego i elektronicznego.

Informacje, gdzie można zdać sprzęt, otrzymają Państwo w swoich urzędach komunalnych lub w administracji gminy.

Használati utasítás

Köszönjük, hogy a termékünket választotta. Reméljük, elégedetten használja majd a készüléket.

A használati útmutatóban található szimbólumok

Az ön biztonságára vonatkozó utasítások kifejezetten meg vannak különböztetve. Kérjük, mindenképpen ügyeljen ezekre annak érdekében, hogy elkerülje a baleseteket és a készülék károsodását:

FIGYELMEZTETÉS:

Egészségét károsító veszélyforrásokra figyelmeztet és rámutat a lehetséges sérülési lehetőségekre.

VIGYÁZAT:

Lehetséges veszélyre utal, mely a készülékben vagy más tárgyokban kárt tehet.

MEGJEGYZÉS:

Tippeket és információkat emel ki.

Tartalom

A kezelőelemek áttekintése	3
Általános megjegyzések	47
Speciális biztonsági előírások a készülékre vonatkozóan ..	47
A készülék kicsomagolása	48
A kezelőelemek áttekintése / A csomag tartalma	48
Elektromos csatlakozás	48
A készülék működése	49
A dagasztógép összeszerelése és használata	49
Receptek	50
Tisztítás	51

Tárolás	51
Hibaelhárítás	51
Műszaki adatok	51
Selejtezés	51

Általános megjegyzések

A készülék használatba vétele előtt gondosan olvassa végig a használati utasítást, és őrizze meg a garancialevéllel, a pénztári nyugtával és lehetőleg a csomagolókartonnal, ill. az abban lévő béléssanyaggal együtt! Amennyiben a készüléket harmadik személynek adja tovább, a használati útmutatót is adja a készülékhez.

- Kizárólag személyi célra használja a készüléket, és csupán arra, amire való! A készülék nem ipari jellegű használatra készült. Ne használja a szabadban.
- Ne tegye ki erős hőhatásnak, közvetlen napsugárzásnak és nedvességnek (semmi esetre se mártsa folyadékba), és óvja az éles szélektől! Ne használja a készüléket vizes kézzel! Ha a készülék vizes vagy nedves lett, azonnal húzza ki a konnektorból.
- A készüléket és a hálózati kábelt rendszeresen ellenőrizni kell, hogy nincs-e rajta sérülés jele. Ha sérülést lát rajta, a készüléket nem szabad használni.
- Csak eredeti tartozékokat használjon!
- Gyermekai biztonsága érdekében ne hagyja általuk elérhető helyen a csomagolóelemeket (Műanyag zacskó, karton, sztiropor stb.).

FIGYELMEZTETÉS:

Kisgyermeket ne engedjen a fóliával játszani.
Fulladás veszélye állhat fenn!

Speciális biztonsági előírások a készülékre vonatkozóan

FIGYELMEZTETÉS: Sérülésveszély!

- Mielőtt tartozékot vagy mozgó pótalkatrészt cserélne a készüléken, kapcsolja ki és húzza ki a konnektorból!
- Ne érjen a mozgó alkatrészekhez.
- Mindig válassza le a készüléket az elektromos hálózatról, ha felügyelet nélkül hagyja, valamint összeszerelés, szétszerelés vagy tisztítás előtt.
- A készüléket gyerekek nem használhatják.
- Tartsa a készüléket és a kábélét gyerekektől távol.
- Gyerekek nem játszhatnak a készülékkel.

FIGYELMEZTETÉS: Sérülésveszély!

- A készülékek alkalmasak csökkent fizikai képességekkel rendelkező személyek általi használatra, illetve akiknek nincs meg a tapasztalatuk és/vagy tudásuk ehhez, csak akkor használhatják, ha felügyelet alatt állnak vagy a készülék biztonságos használatára megtanították őket és megértették a kapcsolódó veszélyeket.
- Ne javítsa saját kezűleg a készüléket. Mindig lépjen kapcsolatba szakképzett szerelővel. Ha a villanyvezeték megsérül, a gyártónak, a szerviz ügynökségnek vagy más, hasonlóan képzett személynek kell a javítást végeznie, a veszélyek elkerülése érdekében.

VIGYÁZAT:

Ne merítse vízbe a készüléket tisztításkor. Kövesse a „Tisztítás” fejezetben foglalt utasításokat.

- Ne manipulálja a biztonsági kapcsolót.
- A készülékkel csak élelmiszereket dolgozzon fel. A készülék más célra való használata sérülést okozhat.

A készülék kicsomagolása

1. Távolítsa el a csomagolást a készülékről.
2. Távolítsa el az összes csomagolóanyagot, úgymint a műanyag filmet, töltőanyagot, kábelrögzítőket és a dobozt.
3. Ellenőrizze, hogy az összes tartozék a dobozban van-e.
4. Ha nincs minden benne a csomagban vagy sérülést észlel, ne használja a készüléket. Azonnal vigye vissza a forgalmazóhoz.

MEGJEGYZÉS:

A készülék poros lehet, vagy gyártási maradékok lehetnek rajta. Javasoljuk, hogy a „Tisztítás” részben leírtak szerint tisztítsa meg a készüléket.

A kezelőelemek áttekintése /

A csomag tartalma

- 1 Forgókar
- 2 Motorburkolat
- 3 Forgókar kioldó gomb
- 4 Vezérlógomb
- 5 Keverőtál
- 6 Fröccsenésvédő
- 7 Habverő
- 8 Keverőlapát
- 9 Dagasztólapát

Elektromos csatlakozás

Ellenőrizze, hogy a használni szándékozott hálózati feszültség megegyezik a készüléken feltüntetett feszültséggel. További műszaki adatokért olvassa el a paramétereket tartalmazó címkét.

A készülék működése

Védelmi funkciók

- A készülékben biztonsági megszakító található. A készülék csak akkor működtethető, ha betartja a következő utasításokat:
 - A forgókar a helyére van rögzítve a legalacsonyabb állásban.
- Az elektronikus sebességszabályozó automatikusan megakadályozza a motor esetleges túlterhelését. A funkció automatikusan szabályozza a fordulatszámot túlterhelés esetén.

A készülék bekapcsolása

- Amikor csatlakoztatta a készüléket az áramhálózathoz, és zárta az áramkör megszakítót a forgókaron, a készülék használatra kész.
- A kívánt sebességszint kiválasztásához fordítsa el a forgatógombot az óramutató járásával megegyező irányban. A készülék elkezd működni. A lámpa a vezérlőgombon kigyullad.
- Impulzus üzemmód:** Fordítsa a gombot az óra járásával ellentétes irányba az **P** állásba. A kapcsolót rövid ideig tartsa ebben az állásban. A lámpa a vezérlőgombon kigyullad.

A készülék kikapcsolása

- A készülék kikapcsolásához fordítsa a kapcsolót az **O** állásba.
- Húzza ki a csatlakozót a konnektorból.

Tésztatípusok és eszközök táblázata

Tészta	Eszköz	Szint	Mennyiség	Max. működési idő
Sűrű tészta (pl. kenyér vagy édestészta)	Tésztahorog	1-3	max. 4,5 kg	3-5 perc
Közepes tészta (pl. palacsintatészta)	Keverőhorog	3-4	min. 0,5 kg max. 5,5 kg	2-5 perc
Könnyű tészta (pl. ostyá vagy palacsintatészta, puding)	Habverő	4-5	min. 500 ml max. 6,5 liter	2-5 perc
Tejszín	Habverő	6	min. 200 ml max. 4 liter	4-7 perc
Felvert tojásfehérje	Habverő	6	4-30 tojásfehérje	3-5 perc

MEGJEGYZÉS:

Rövid idejű használat: Sűrű tésztával ne működtesse a készüléket 5 percnél hosszabb időtartamig, és ezt követően hagyja hűlni 10 percig.

A dagasztógép összeszerelése és használata

MEGJEGYZÉS:

Csak akkor kapcsolja be a készüléket, ha a keverőtálat felhelyezte.

1. A forgókar kinyitása:

Nyomja meg és tartsa lenyomva a kioldógombot. Kézzel mozgassa a forgókart felső állásba, és oldja ki a kioldó gombot.

2. Ha használni szeretné a **fröccsenésvédőt**, most rögzítse alulról a forgókarra. Tartsa a fröccsenésgátlót (6) úgy, hogy a betöltőnyílás Ön felé nézzen.

3. Feltét használata:

A feltét felső végén egy bemélyedést láthat a hajtótengelyre és a sín részére. Nyomja a feltétet a hajtótengelyre. Nyomja be és ezzel egy időben fordítsuk el a tartozékot az óra járásával ellentétes irányba, hogy a hajtótengely ékje rögzüljön a tartozékon.

4. Keverőtál:

Helyezze a keverőtálat a tartójába. Fordítsa el a tálat teljesen a burkolaton látható **LOCK** nyíl irányába.

5. Töltse az összetevőket a keverőedénybe.

MEGJEGYZÉS:

Ha nehéz tésztát dagaszt, ne helyezze az keverőtálat egyszerre az összes összetevőt. A dagasztást a lisztel, cukorral és tojásokkal kezdje. A dagasztás során lassan adja hozzá a folyadékokat.

- Ellenőrizze, hogy a vezérlőgomb **O** állásba legyen állítva.
- Nyomja meg és tartsa lenyomva a kioldógombot. Ugyanakkor a kezével lassan engedje le a kart. Oldja ki a kioldó gombot.
- Csatlakoztassa a készülék tápcsatlakozóját egy megfelelő konnektorba.
- Az alábbi táblázat alapján válassza ki a fordulatszámot.

Használat szüneteltetése

FIGYELMEZTETÉS: Sérülésveszély!

- Mindig állítsa a vezérlógombot a **0** állásba, ha megszeretné szakítani a gép működését.
- Húzza ki a tápcsatlakozót a feltétek cseréjéhez.
- Várja meg, amíg a feltét teljesen le nem áll!
- Ha megnyomja a kioldó gombot működés közben, hogy felbillentse a kart, egy biztonsági kapcsoló kikapcsolja a motort.
- A motor újra csak akkor kapcsol be, ha a forgókar újra le van engedve és a vezérlógomb **0** állásba van állítva, mielőtt visszaállítaná azt az eredeti állásába!

A használat befejezése és a tál eltávolítása

1. A munka befejeztével állítsa a vezérlógombot **0** állásba. Húzza ki a tápcsatlakozót.
2. Nyomja meg és tartsa lenyomva a kioldógombot. Kézzel mozdítsa a forgókart felső állásba, és oldja ki a kioldó gombot.
3. Vegye le a feltétet.
4. Távolítsa el a fröccsenés-védőt.
5. Fordítsa el a keverőedényt az óra járásával ellentétes irányba.
6. Az elkészült tésztát kilazíthatja egy kaparóval, majd távolítsa el a keverőtálból.
7. Tisztítsa meg az összes használt részegységet a „Tisztítás” részben leírtak szerint.

Receptek

Kovász (alaprecept) Sebességbeállítás 3-4

Összetevők:

250 g lágy vaj vagy margarin, 250 g cukor, 1 csomag vaníliás cukor vagy 1 csomag Citro-Back, 1 csipet só, 4 tojás, 500 g búzaliszt, 1 csomag sütőpor, kb. ½ liter tej.

Elkészítés:

A búzalisztet a maradék összetevővel helyezze a keverőtábla, és a keverőlapattal 30 másodpercig keverje össze 3. sebességfokozaton, majd kb. 3 percig 4. sebességfokozaton. Kenje ki a sütőformát vagy terítsen bele sütőpapírt, öntse bele a tésztát és süsse ki. Kenje ki a tepsit vagy terítsen bele sütőpapírt, öntse bele a tésztát és süsse ki: Egy fatűvel szúrjon bele a sütemény közepébe. A sütemény elkészült, ha a tészta nem ragad hozzá. Tegye hűlni a süteményt egy sütőrácsra.

Hagyományos sütő:

Tálca foglalat: 2
Melegítés: Elektromos sütő felső és alsó melegítés 175-200 °C,
gázsütő: Sebességbeállítás 2-3
Sütési idő: 50-60 perc

Módosíthatja a receptet a saját ízlésének megfelelően, pl. 100 g mazsolával vagy 100 g mogyoróval vagy 100 g reszelt csokoládéval. Engedje szabadjára a képzeletét.

Lenmagos tekercs Sebességbeállítás 1-3

Összetevők:

500-550 g búzaliszt, 50 g lenmag, ¾ liter víz, 1 élesztőkocka (40 g), 100 g alacsony zsírtartalmú aludttej, jól lecsepegtetve, 1 teáskanál só. A kenéshez: 2 evőkanál víz.

Elkészítés:

A lenmagot áztassa be ¾ liter langyos vízbe. A maradék langyos vizet (¼ liter) öntse a keverőtábla, morzsolja bele az élesztőt, adja hozzá az aludttejet, és jól keverje el a dagasztólappal 1. sebességfokozaton. Az élesztőt teljesen fel kell oldani. Adja hozzá a lisztet a beáztatott lenmaggal és a sóval a keverőtáblához. Keverje 2. sebességfokozaton, majd váltson 3. sebességfokozatra és keverje újabb 3-5 percig. Takarja le a tésztát és hagyja meleg helyen kelni 45-60 percig. Dagassza újra, vegye ki a keverőtáblából, és formáljon belőle 16 tekercsset. A tepsit fedje le nedves sütőpapírral. Helyezze rá a tekercsket, 15 percig hagyja kelni, kenje meg langyos vízzel és süsse ki.

Hagyományos sütő:

Tálca foglalat: 2
Melegítés: Elektromos sütő: Felső és alsó melegítés 200-220 °C (5 perces előmelegítés),
gázsütő: Sebességbeállítás 2-3
Sütési idő: 30-40 perc

Csokoládékrém Sebességbeállítás 4-5

Összetevők:

200 ml tejszín, 150 g feketecsokoládé, 3 tojás, 50-60 g cukor, 1 csipet só, 1 csomag vaníliás cukor, 1 evőkanál konyak vagy rum, csokoládéreszelék.

Elkészítés:

A keverőtábla a habverővel verje keményre a tejszínt, vegye ki a tálból és tartsa hűvösen. A csomagon található utasításoknak megfelelően olvassza fel a csokoládét, vagy tegye 3 percre a mikrohullámú sütőbe 600 W-os teljesítményen. Eközben a keverőtábla a habverővel 4. sebességbeállításra verje habosra a tojásokat, a cukrot, a vaníliás cukrot, a konyakot vagy rumot és a sót. Adja hozzá a felolvasztott csokoládét és egyenletesen keverje el 4-5. sebességbeállításra. Egy kevés tejszínhabot tegyen félre díszítésnek. A maradék tejszínt adja hozzá a krémes masszához és rövid ideig keverje el impulzus üzemmódban (P sebességbeállítás). Díszítse a csokoládékrémet és jól lehetően tálalja.

Tisztítás

FIGYELMEZTETÉS:

- Tisztítás előtt mindig húzza ki a tápcsatlakozót.
- Soha ne merítse vízbe a készüléket, ha tisztítja. Ez elektromos áramütést vagy tüzet okozhat.

VIGYÁZAT:

- Ne használjon drótkéfért vagy más karcoló tárgyakat a tisztításhoz.
- Ne használjon maró vagy súroló hatású tisztítószerkeket.

Motor burkolata

Csak nedves ruhával és pici mosószerrel tisztítsa meg a burkolatot.

Keverőedény, fröccsenésvédő, dagasztó és keverő feltétek

VIGYÁZAT:

A feltétek mosogatógépben **nem** tisztíthatók. A hó és az agresszív tisztítószerek a feltétek vetemedését vagy kifakulását okozhatják.

- Az élelmiszerrel érintkező alkatrészek elmoshatók forró vízben kevés mosogatószerrel.
- Alaposan szárítsa meg a feltéteket, mielőtt visszahelyezi azokat a készülékre.

Tárolás

- A leírtaknak megfelelően tisztítsa a készüléket. Hagyja, hogy a tartozékok teljesen megszáradjanak.
- Ha a készüléket hosszabb ideig nem használja, akkor azt javasoljuk, hogy az eredeti csomagolásában tárolja.
- Mindig a gyerekektől távol tárolja a készüléket, egy jól szellőztetett, száraz helyiségben.

Hibaelhárítás

Probléma	Lehetséges ok	Megoldás
A készülék nem kapcsolható be vagy a működése leáll.	A készülék nincs áramellátás alatt. A forgókar nem a legalsó pozícióban van rögzítve. A biztonsági kapcsoló megakadályozza a működést. A túlmelegedés elleni védelem aktiválódott. A motor túl meleg. A készülék meghibásodott.	Ellenőrizze a hálózati aljzatot egy másik készülékkel. - Ellenőrizze, hogy a felnyitható kar megfelelő helyzetben áll-e. - Fordítsa a gombot az 0 állásba. Ezt követően állítsa be a kívánt sebességfokozatot. A készüléket az újbóli bekapcsolás előtt legalább 15 percig hagyja lehűlni. Lépjen kapcsolatba a szervizközponttal vagy egy szakemberrel.

Műszaki adatok

Modell: KM 3765
Feszültségellátás: 220 - 240 V~, 50/60 Hz
Teljesítményfelvétel: 1500 W
Védelmi osztály: II
Nettó súly: kb. 6,35 kg

A műszaki és kivitelezési módosítások jogát a folyamatos termékfejlesztés miatt fenntartjuk.

Ezt a készüléket az Európa tanács minden vonatkozó aktuális irányelve szerint (pl. elektromágnesesség-elviselő képesség vagy kifestés-elviselő képesség) ellenőriztük, és a legújabb biztonságtechnikai előírások szerint készült.

Selejtezés

A „kuka” piktogram jelentése



Kímélje környezetünket, az elektromos készülékek nem a háztartási szemétté válnak! Használja az elektromos készülékek ártalmatlanítására kijelölt gyűjtőhelyeket, ott adja le azokat az elektromos készülékeit, amelyeket többé már nem kíván használni!

Ezzel segítséget nyújt ahhoz, hogy elkerülhetők legyenek azok a hatások, amelyeket a helytelen „szemétre dobás” gyakorolhat a környezetre és az emberi egészségre.

Ezzel hozzájárul az újrahasznosításhoz, a recyclinghoz és a kiöregedett elektromos és elektronikus készülékek értékesítésének egyéb formáihoz.

Az önkormányzatoknál vagy a polgármesteri hivatalokban tájékoztatást kaphat arról, hogy hova viheti a kiselejtezett készülékeket.

Руководство по эксплуатации

Спасибо за выбор нашего продукта. Надеемся, он вам понравится.

Символы применяемые в данном руководстве пользователя

Важные рекомендации для обеспечения вашей безопасности обозначены по особенному. Обязательно следуйте этим рекомендациям, чтобы предотвратить несчастный случай или поломку изделия:



ПРЕДУПРЕЖДЕНИЕ:

Предупреждает об опасности для здоровья и возможном риске получения травмы.



ВНИМАНИЕ:

Указывает на возможную опасность для изделия и других окружающих предметов.



ПРИМЕЧАНИЯ:

Дает советы и информацию.

Хранение.....	57
Устранение неисправностей.....	58
Технические данные.....	58
Утилизация.....	58

Общая информация

Перед началом эксплуатации прибора внимательно прочитайте прилагаемую инструкцию по эксплуатации и сохраните ее в надежном месте, вместе с гарантийным талоном, кассовым чеком и, по возможности, картонной коробкой с упаковочным материалом. Если даете кому-либо попользоваться прибором, обязательно дайте в придачу данную инструкцию по эксплуатации.

- Пользуйтесь прибором только частным образом и по назначению. Прибор не предназначен для коммерческого использования.
- Не пользуйтесь прибором под открытым небом. Предохраняйте прибор от жары, прямых солнечных лучей, влажности (ни в коем случае не погружайте его в воду) и ударов об острые углы. Не прикасайтесь к прибору влажными руками. Если прибор увлажнился или намок, тут же выньте вилку из розетки.
- Прибор и кабель сетевого питания необходимо регулярно обследовать на наличие следов повреждения. При обнаружении повреждения пользоваться прибором запрещается.
- Используйте только оригинальные запчасти.
- Из соображений безопасности для детей не оставляйте лежать упаковку (пластиковые мешки, картон, пенопласт и т.д.) без присмотра.



ПРЕДУПРЕЖДЕНИЕ:

Не позволяйте детям играть с полиэтиленовой пленкой. **Опасность удушья!**

Содержание

Обзор деталей прибора.....	3
Общая информация.....	53
Особые указания по технике безопасности для данного устройства.....	53
Распаковка устройства.....	54
Обзор деталей прибора/Комплект поставки.....	55
Электрическое соединение.....	55
Возможности прибора.....	55
Установка и эксплуатация тестомешалки.....	55
Рецепты.....	56
Чистка.....	57

Особые указания по технике безопасности для данного устройства



ПРЕДУПРЕЖДЕНИЕ: Опасность травм!

- Перед заменой принадлежностей или дополнительных деталей, которые движутся во время работы, необходимо выключить устройство и отключить его от электросети.
- Запрещается прикасаться к движущимся частям.
- Всегда отключайте устройство из сети, когда с ним никто не работает, а также перед началом разборки, сборки и чистки.

ПРЕДУПРЕЖДЕНИЕ: Опасность травм!

- Детям запрещается пользоваться данным устройством.
- Храните прибор и его шнур в местах, недоступных для детей.
- Детям запрещается играть с прибором.
- Данное устройство может использоваться людьми с пониженными физическими, сенсорными или умственными способностями или с недостатком опыта и знаний, в случае если они находятся под присмотром или прошли инструктаж в отношении безопасного использования устройства и понимают связанные с ним опасности.
- Не ремонтируйте устройство самостоятельно. Обязательно свяжитесь с авторизованным мастером. При повреждении сетевого шнура, во избежание опасности поражения электрическим током, шнур следует заменить у изготовителя, сервисного представителя или других квалифицированных лиц.

ВНИМАНИЕ:

Во время чистки запрещается погружать прибор в воду. Соблюдайте инструкции, представленные в разделе «Чистка».

- Не меняйте состояние защитных переключателей.
- Используйте данное устройство только для обработки пищевых продуктов. Использование устройства не по назначению может привести к травме.

Распаковка устройства

1. Удалите упаковку устройства.
2. Удалите все упаковочные материалы, такие как полиэтиленовая пленка, материал наполнителя, кабельные стяжки и коробки.
3. Убедитесь, что в коробке есть все компоненты.
4. Если комплект поставки неполный или заметны механические повреждения, не включайте прибор. Сразу же верните весь комплект продавцу.

i ПРИМЕЧАНИЯ:

На устройстве все еще могут оставаться мелкие частицы и пыль, оставшиеся после производственного процесса. Рекомендуется почистить устройство, как описано в разделе «Чистка».

Обзор деталей прибора/ Комплект поставки

- 1 Поворотное плечо
- 2 Кожух мотора
- 3 Кнопка освобождения поворотный рукав
- 4 Круглая ручка управления
- 5 Кувшин смешивания
- 6 Защитная крышка от разбрызгивания
- 7 Венчик-взбивалка
- 8 Крюк перемешивания
- 9 Крюк замешивания

Электрическое соединение

Проверьте, что используемое напряжение электропитания соответствует напряжению прибора. См. на этикетке номиналов подробные технические характеристики.

Возможности прибора

Средства защиты

- Аппарат оснащен автоматическим прерывателем. Прибор можно эксплуатировать только при соблюдении следующих условий:
 - Откидная часть закреплена в нижнем положении.
- Система электронной регулировки скорости автоматически запрещает работу двигателя с перегрузкой. Частота вращения регулируется автоматически в зависимости от нагрузки.

Включение прибора

- После подключения к электропитанию и замыкания концевого выключателя поворотного рукава аппарат готов к использованию.
- Вращая регулятор по часовой стрелке, выберите уровень скорости. Прибор начинает работу. При этом загорается индикатор на ручке управления.
- **Импульсный режим:** Поверните кнопку против часовой стрелки в положение **P**. Кратковременно удерживайте кнопку в этом положении. При этом загорается индикатор на ручке управления.

Выключение прибора

1. Установите кнопку в положение **0**, чтобы выключить аппарат.
2. Извлеките вилку из розетки.

Установка и эксплуатация тестомешалки

i ПРИМЕЧАНИЯ:

Включайте устройство только с установленным на место кувшином смешивания!

1. Открытие поворотного плеча:

Нажмите и удерживайте кнопку освобождения.


Переведите поворотный рукав вручную в верхнее положение.

2. Если нужен **брызговик**, подсоедините его снизу к поворотному рукаву. Удерживайте брызговик (6) таким образом, чтобы отверстие для заполнения располагалось напротив вас.

3. Применение приспособления:

В верхней части насадки можно увидеть углубление для приводного вала) и паз для шпинделя. Вставьте насадку на приводной вал. Придавите и в это же время поверните насадку против часовой стрелки для того, чтобы фиксатор приводного вала зажал насадку.

4. Кувшин смешивания:

Установите кувшин смешивания в его держатель. Поверните кувшин до упора в направлении  **LOCK** показанном на корпусе.

5. Наполните кувшин смешивания продуктами.

i ПРИМЕЧАНИЯ:

При замешивании вязкого теста не закладывайте в чашу для смешивания сразу все ингредиенты. Начните замешивание с муки, сахара и яиц. Медленно добавляйте жидкость в процессе смешивания.

6. Убедитесь, что круглая ручка управления находится в положении **0**.
7. Нажмите и удерживайте кнопку освобождения. Одновременно медленно опустите рычаг вручную. Отпустите кнопку освобождения.
8. Вставьте вилку питания в подходящую розетку.
9. Выберите скорость по таблице ниже.

Таблица типов теста и используемых насадок

Тип теста	Насадка	Скоростной режим	Количество	Макс. время работы
Тяжелое тесто (например, хлебное или песочное)	Крюк замешивания	1-3	не более. 4,5 кг	3-5 минуты
Тесто средней плотности (например, тесто для кекса)	Крюк перемешивания	3-4	не менее. 0,5 кг не более. 5,5 кг	2-5 минуты
Легкое тесто (например, тесто для вафель, блинчиков, пудинг)	Венчик-взбивалка	4-5	не менее. 500 мл не более. 6,5 л	2-5 минуты
Взбитые сливки	Венчик-взбивалка	6	не менее. 200 мл не более. 4 л	4-7 минуты
Взбитые яичные белки	Венчик-взбивалка	6	4-30 яичных белков	3-5 минуты

И ПРИМЕЧАНИЯ:

Кратковременная работа Короткое время работы:

Если тесто тяжелое, не используйте прибор более 5 минут; делайте перерывы на 10 минут, чтобы дать ему остыть.

Импульсный режим

⚠ ПРЕДУПРЕЖДЕНИЕ: Опасность травм!

- Всегда устанавливайте круглую ручку управления в положение **0**, если нужно прервать работу устройства.
- Извлеките вилку питания для замены насадки.
- Дождитесь, пока насадка полностью остановится!
- Если во время работы нажать кнопку освобождения, чтобы поднять головку, защитный переключатель отключит двигатель.
- Мотор включится снова только после повторного опускания поворотного плеча и установки круглой ручки управления в положение **0** до возврата в ее исходное положение!

Завершение работы и снятие кувшина для смешивания

1. После использования устройства установите круглую ручку управления в положение **0**. Извлеките вилку питания.
2. Нажмите и удерживайте кнопку освобождения. Переведите поворотный рукав вручную в верхнее положение.
3. Снимите насадку.
4. Удалите приспособление для защиты от брызг.
5. Резко поверните миску для смешивания против часовой стрелки, чтобы ее снять.
6. Используя лопатку, извлеките приготовленное тесто из кувшина для смешивания.
7. Очистите все использовавшиеся компоненты, как указано в разделе «Чистка».

Рецепты

Смесь для бисквитов (основной рецепт)

Скорость 3-4

Ингредиенты:

250 г мягкого масла или маргарина, 250 г сахара, 1 пакетик ванильного сахара или 1 пакетик лимонного ароматизатора, 1 щепотка соли, 4 яйца, 500 г пшеничной муки, 1 пакетик разрыхлителя, примерно 1/4 литра молока.

Готовка:

Насыпьте пшеничную муку вместе с остальными ингредиентами в кувшин смешивания и примените крюк для перемешивания сначала на 30 секунд на скорости 3, затем прим. на 3 минуты на скорости 4. Смажьте форму или выложите ее кулинарной бумагой, заполните тестом и выпекайте. Проверьте готовность перед тем, как вынуть блюдо из духовки: проткните заостренной деревянной палочкой в центре. Если на палочке нет теста, значит выпечка готова. Уложите выпечку на кухонную решетку для остывания.

Обычная духовка:

Место для противня: 2

Нагрев: электрическая духовка с нагревом внизу и вверху 175-200 °C, газовая духовка: скорость 2-3

Время выпечки: 50-60 минут

Можно менять этот рецепт по своему вкусу, например добавив 100 г изюма, или 100 г орехов или 100 г тертого шоколада. Нет предела воображению.

Булочки с льняными семечками

Скорость 1-3

Ингредиенты:

500-550 г пшеничной муки, 50 г семян льна, 1/2 литра воды, 1 кубик дрожжей (40 г), 100 г нежирной сычужной закваски, хорошо просушенной, 1 чайная ложка соли. Для смазывания: 2 столовые ложки воды.

Готовка:

Замочите семена льна в ½ литра теплой воды. Поместите оставшуюся теплую воду (¼ литра) в кувшин смешивания, насыпьте туда дрожжи, добавьте сычужную закваску и хорошенько перемешайте крюком для замешивания на скорости 1. Дрожжи должны полностью раствориться. Поместите муку с замоченными семенами льна и соль в кувшин смешивания. Замешивайте на скорости 2, затем измените скорость на 3 и замешивайте еще 3-5 минут. Накройте тесто и поместите его в теплое место на 45-60 минут. Снова замешивайте, извлеките из кувшина смешивания и разделите на 16 булочек. Уложите в противень кулинарную бумагу. Поместите на нее булочки, дайте им 15 минут, чтобы подняться, смажьте теплой водой и выпекайте.

Обычная духовка:

Место для противня: 2
Нагрев: Электрическая духовка: Нагрев вниз и вверх 200-220 °C (прогреть 5 минут), газовая духовка: Скорость 2-3
Время выпечки: 30-40 минут

Шоколадный крем

Скорость 4-5

Ингредиенты:

200 мл сметаны, 150 г темного шоколада, 3 яйца, 50-60 г сахара, 1 щепотка соли, 1 пакетик ванильного сахара, 1 столовая ложка коньяка или рома, шоколадная стружка.

Готовка:

Взбивайте ингредиенты в кувшине смешивания венчиком, извлеките их из кувшина и храните на холоде. Растопите шоколад согласно инструкции на упаковке или нагревайте его 3 минуты в микроволновой печи при 600 Вт. Одновременно взбейте яйца, сахар и ванильный сахар, коньяк или ром и соль в кувшине смешивания венчиком на скорости 4 до образования пены. Добавьте растопленный шоколад и перемешайте до однородной массы на скорости 4-5. Оставьте некоторое количество взбитого крема для украшения. Добавьте оставшийся крем к перемешиваемой массе и кратковременно смешайте все в импульсном режиме (скорость **P**). Украсьте шоколадным кремом и подавайте охлажденным.

Чистка



ПРЕДУПРЕЖДЕНИЕ:

- Перед очисткой всегда извлекайте вилку питания.
- Не погружайте устройство в воду для очистки. Это может привести к поражению электрическим током или пожару.

ВНИМАНИЕ:

- Не используйте металлическую щетку или иные абразивные чистящие средства для очистки.
- Не используйте агрессивные или абразивные чистящие средства.

Кожух мотора

Кожух следует чистить только с помощью влажной ткани, добавив немного жидкости для мытья посуды.

Кувшин для смешивания, защитная крышка от разбрызгивания, насадки для взбивания и смешивания

ВНИМАНИЕ:

Насадки **нельзя** мыть в посудомоечной машине. Нагрев и агрессивные чистящие средства могут деформировать или обесцветить насадки.

- Детали прибора, соприкасавшиеся с пищевыми продуктами, можно вымыть горячей проточной водой с добавлением небольшого количества моющего средства.
- Хорошо просушите все компоненты перед повторным подключением к прибору.

Хранение

- Очистите устройство в соответствии с инструкциями. Дайте принадлежностям полностью высохнуть.
- Если вы хотите продлить срок службы устройства, рекомендуется хранить его в оригинальной упаковке.
- Всегда храните устройство в недоступном для детей, хорошо проветриваемом и сухом месте.

Устранение неисправностей

Проблема	Возможная причина	Решение
Прибор не включается или прекращает работу.	Нет электропитания прибора.	Проверьте розетку с помощью другого устройства.
	Поворотное плечо не фиксируется в самом нижнем положении. Защитный переключатель предотвращает работу.	<ul style="list-style-type: none"> - Проверьте правильность положения поворотного блока. - Установите кнопку в положение 0. Затем выберите установку необходимой скорости.
	Защита от перегрева была активирована. Двигатель перегрелся.	Дайте прибору остыть в течение 15 минут, прежде чем использовать его снова.
	Прибор неисправен.	Обратитесь в наш сервисный центр или к специалисту.

Технические данные

Модель: KM 3765
 Электропитание: 220 - 240 В~, 50 / 60 Гц
 Потребляемая мощность: 1500 ватт
 Класс защиты: II
 Вес нетто: прикл. 6,35 кг

Сохранено право на технические и конструкционные изменения в рамках продолжающейся разработки продукта.

Это изделие прошло все необходимые и актуальные проверки, предписанные директивой СЕ, к прим. на электромагнитную совместимость и соответствие требованиям к низковольтной технике, оно было также сконструировано и построено с учетом последних требований по технике безопасности.

Утилизация

Значение символа «корзина»



Защита окружающей среды: не допускается утилизация электроприборов вместе с бытовыми отходами.

Утилизация устаревшей техники и неисправных электроприборов производится в городских приёмных пунктах.

Не допускайте неправильной утилизации отходов. Это наносит вред окружающей среде и оказывает негативное воздействие на здоровье людей.

Оказывайте содействие программе утилизации и другим формам переработки электронной и электрической техники.

Информацию о пунктах утилизации бытовой техники можно получить в местных органах власти.

استكشاف الأخطاء وتصحيحه

الحل	السبب المُحتمل	الخلل
تحقق من عمل المقبس باستخدام جهاز آخر.	الجهاز لا يوجد به مصدر إمداد بالطاقة.	لا يمكن تشغيل الجهاز أو إيقاف تشغيله.
- تحقق من الوضع المناسب للذراع الدوران. - اضبط المقبض على الوضع 0. ثم حدد إعداد السرعة المطلوب.	الذراع الدوران غير محكم في الموضع السفلي. مفتاح الأمان يمنع تشغيل الجهاز.	
دع الجهاز يبرد لمدة 15 دقيقة على الأقل قبل تشغيله مرة أخرى.	تم تنشيط حماية التسخين الزائد. المحرك ساخن للغاية.	
اتصل بمركز الصيانة الخاص بنا أو بأحد المتخصصين.	الجهاز به عيب.	

التخلص من الجهاز

معنى رمز "صندوق القمامة"

حماية بيئتنا: يجب عدم التخلص من المعدات الكهربائية في سلة النفايات المنزلية.

تخلص من الأجهزة الكهربائية القديمة أو المعيبة من خلال نقاط تجميع البلدية.

يُرجى المساعدة في تجنب الآثار البيئية والصحية المحتملة الناتجة عن التخلص من النفايات بطريقة غير صحيحة.

سيسهم ذلك في عملية إعادة التدوير وغيرها من الأساليب التي يمكن من خلالها إعادة استخدام المعدات الكهربائية والإلكترونية.

يمكن الحصول على المعلومات المتعلقة بالأماكن التي يمكن التخلص من المعدات بها من خلال السلطة المحلية.



البيانات الفنية

الطراز: KM 3765.....

مصدر الطاقة: 220 - 240 فولت، 50/60 هرتز

استهلاك الطاقة: 1500 واط

درجة الحماية: II

الوزن الصافي: تقريباً 6,35 كجم

نحتفظ بالحق في إجراء تغييرات فنية وتصميمية في سياق التطوير المستمر لمنتجاتنا.

تم اختبار هذه الجهاز وفقاً لإرشادات CE الحالية ذات الصلة، مثل التوافقية الإلكترونية ومغناطيسية وتوجيهات الجهد المنخفض كما تم تصنيعه وفقاً لأحدث لوائح السلامة.

الفرن التقليدي:

فتحة الصينية: 2	درجة الحرارة العلوية والسفلية بالفرن الكهربائي 175 - 200
التسخين:	درجة مئوية، فرن الغاز: إعداد السرعة 2 - 3
وقت الخبز: 50 - 60 دقيقة	

يمكنك التعديل في هذه الوصفة حسب ذوقك، مثلاً إضافة 100 جرام عنب أو 100 جرام بندق أو 100 جرام شيكولاتة مبشورة، اطلق العنان لخيالك.

إعداد السرعة 4 - 5

كريمة الشيكولاتة

المكونات:

200 ملي كريمة حلوة، 150 جرام شيكولاتة داكنة، 3 بيضات، 50 - 60 جرام سكر، قليل من الملح، كيس فانيليا السكر، ملعقة من البراندي أو الليم، ورقائق الشوكولاتة.

الإعداد:

اخفق الكريمة المتماسكة في وعاء الخلط باستخدام المخفقة، ثم قم بإزالتها من الوعاء، واتركها لتبرد. قم بإذابة الشوكولاتة وفقاً للتعليمات المدونة على العبوة أو قم بتسخينها لمدة 3 دقائق في الميكروويف في 600 واط. في أثناء ذلك، قم بخفق البيض، والسكر، وفانيليا السكر، البراندي أو الليم، والملح في وعاء الخلط مع جعل المخفقة بسرعة 4 لتكوين رغوة. قم بإضافة الشوكولاتة المذابة وطم بخلطها بشكل موحد باستخدام إعداد السرعة 4 - 5. احتفظ ببعض الكريمة المخفوقة للتزيين. أضف ما تبقى من الكريمة إلى المادة الكريمة وقبلها مع متابعة الخفق لفترة وجيزة مع استخدام وظيفة النبض (السرعة "P"). زين كريمة الشوكولاتة وقدمها باردة.

لنائف بذر الكتان

المكونات:

500 - 550 جرام دقيق قمح، 50 جرام بذر الكتان، 8/3 لتر ماء، 1 مكعب خميرة (40 جرام)، 100 جرام قشدة قليلة الدسم، مصفاة تماماً، ملعقة صغيرة من الملح، للملح: 2 ملعقة كبيرة ماء.

الإعداد:

انقع بذر الكتان في 8/1 لتر ماء فاتر. ضع الكمية المتبقية من الماء الفاتر (4/1 لتر) في وعاء الخلط ثم اخلط الخميرة ثم أضف القشدة واخلط جيداً باستخدام خطاف العجن على إعداد السرعة 1. يجب أن تذوب الخميرة تماماً. أضف الدقيق إلى بذر الكتان المنقوع والملح في وعاء الخلط. ابدأ عملية العجن بضبط السرعة على 2 ثم غير السرعة إلى 3 وتابع عملية العجن لمدة 3 - 5 دقائق أخرى. قم بتغطية العجين واتركها ترتفع في مكان دافئ لمدة 45 - 60 دقيقة. قم بالعجن مرة أخرى وأخرج العجين من حاوية الخلط وطم بتشكيل 16 لفة منها. قم بتغطية صينية الخبز بورق خبز مبلل. ضع لفات الخبز فيها واتركها لمدة 15 دقيقة وطم بدهنها بالماء الفاتر وابدأ عملية الخبز.

التنظيف

تحذير: ⚠

- افصل كبل الطاقة دائماً قبل التنظيف.
- لا تغمر الجهاز أبداً في الماء لتنظيفه. وإلا سيؤدي ذلك إلى صدمة كهربائية أو نشوب حريق.

التخزين

- نظف الجهاز بالطريقة المذكورة. أترك الملحقات تجف تماماً.
- نوصي بحفظ الجهاز في العبوة الأصلية إذا كنت لا ترغب في استخدامه لفترات طويلة.
- خزن الجهاز دائماً بعيداً عن متناول الأطفال في مكان جاف جيد التهوية.

تنبيه: ⚠

- لا تستخدم فرشاة سلكية أو أدوات كاشطة للتنظيف.
- لا تستخدم أي منظفات حادة أو كاشطة.

مبيت المحرك

نظف الغلاف بقطعة قماش مبللة فقط واستخدم بخاخة تحتوي على سائل تنظيف.

حاوية الخلط، واقي التناثر، أدوات العجن والخلط الملحقة

تنبيه: ⚠

هذه الملحقات ليست ملائمة للتنظيف في غسالة أطباق. أدوات التنظيف الحرارية والشديدة قد تشوه شكل الملحقات أو تتزعزع لونها.

- يمكن تنظيف المكونات التي تُستخدم لتحضير الطعام باستخدام ماء متدفق ساخن مع كمية صغيرة من منظف الأيدي.
- جفف كل المكونات جيداً قبل إعادة تركيبها على الجهاز.

3. استخدام الملحقات:

في أعلى نهاية الأداة الملحقة سوف ترى تجويفا لعمود التدوير وتجويفا لشريحة الوصل. ادفع الأداة الملحقة داخل عمود التدوير. اضغط إلى الأسفل وفي الوقت نفسه أدر الأكسسوار عكس اتجاه عقارب الساعة باتجاه شريحة الوصل حتى يتم تثبيت الأكسسوار.

4. وعاء الخلط:

قم بضغط وعاء الخلط مع الحامل الخاص به. أدر الوعاء حتى النهاية في اتجاه LOCK (القفل) (الموضح على المبييت).

5. قم بتعبئة المكونات في وعاء الخلط.

ملاحظة:

في حالة عجن العجائن شديدة التماسك، لا تضع كل المكونات في وقت واحد في وعاء الخلط. ابدأ عملية العجن بإضافة الدقيق، السكر ثم البيض. أضف السوائل ببطء أثناء العجن.

6. تأكد من أن زر التحكم مضبوط على الموضع 0.

- اضغط مع الاستمرار على زر التحرير. في الوقت نفسه، أنزل الذراع ببطئ باليد. ارفع يدك من على زر التحرير.
- أدخل قابس التيار في مقبس مناسب.
- قم باختيار سرعة باستخدام الجدول التالي.

جدول العجين والأدوات

العجائن	الأداة	المستوى	الكمية	أقصى وقت للتشغيل
العجائن شديدة التماسك (مثل الخبز أو الفطير)	خطاف العجين	3 - 1	4,5 كجم بحد أقصى	3 - 5 دقائق
العجين متوسط التماسك (مثل سحق الكعك)	خطاف الثقيل	4 - 3	0,5 كجم بحد أدنى 5,5 كجم بحد أقصى	2 - 5 دقائق
العجين خفيف التماسك (مثل عجينة الوافل، الفطائر، حلوى البودنج)	مضرب البيض	5 - 4	500 مل بحد أدنى 6,5 لتر بحد أقصى	2 - 5 دقائق
قشدة	مضرب البيض	6	200 مل بحد أدنى 4 لتر بحد أقصى	4 - 7 دقائق
بياض البيض المخفوق	مضرب البيض	6	30 - 4 بياض البيض	3 - 5 دقائق

ملاحظة:

التشغيل لمدة قصيرة: مع العجين شديد التماسك، لا تقم بتشغيل الجهاز مدة تزيد عن 5 دقائق ثم اتركه يبرد لمدة 10 دقائق.

- يمكنك تخفيف تماسك العجين المكتمل الإعداد بمكشطة ثم قم بإزالته من حاوية الخلط.
- قم بتنظيف جميع المكونات التي تم استخدامها كما تم الشرح في قسم "التنظيف".

إيقاف التشغيل مؤقتًا



تحذير: خطر التعرض للجروح!

- قم دائما بضغط زر التحكم على الموضع 0 إذا كنت ترغب في مقاطعة التشغيل.
- اسحب قابس التيار لتقوم بتغيير الملحقات.
- انتظر حتى تتوقف الأداة الملحقة تماما!
- إذا ضغطت على زر التحرير أثناء التشغيل لرفع الذراع، سيقوم مفتاح الأمان بإغلاق المحرك.
- يتم تشغيل المحرك مرة أخرى عندما يتم خفض الذراع الدوار مرة أخرى ويتم تعيين مفتاح التحكم على الموضع 0 قبل إعادته إلى موضعه الأصلي!

الوصفات

عجين الاسبونج (الوصفة الأساسية) إعداد السرعة 3-4

المكونات:

250 جرام زبدة سائل أو سمن نباتي، 250 جرام سكر، كيس فانيليا سكر أو كيس نكهة الليمون، قليل من الملح، 4 بيضات، 500 جرام دقيق قمح، كيس بيكنج باودر، وحوالي 8/1 لتر لبن.

الإعداد:

ضع دقيق القمح مع باقي المكونات في حاوية الخلط، ثم قم بخلطها في البداية باستخدام خطاف الخلط لمدة 30 ثانية على السرعة 3، ثم على السرعة 4 لمدة 3 دقائق تقريبا. قم بمسح قالب بالسمن أو قم بتبطينها بورق الخبز، ثم ضع عليه العجين ثم قم بوضعه في الفرن لخبزها. قم بتدقيق الكيك قبل إخراجها من الفرن لترى إذا كان تم الانتهاء من خبزها. قم بغرس عصا خشبي في منتصف الكيك. إذا لم يلتصق به العجين، فهذا يعني اكتمال الطهي. ضع الكيك على شبكة الخبز حتى يبرد.

إنهاء التشغيل وإزالة الوعاء

1. في نهاية العمل، قم بتعيين مفتاح التحكم على الموضع 0. اسحب قابس التيار.
2. اضغط مع الاستمرار على زر التحرير. وحرك الذراع الدوار يدويًا إلى الموضع العلوي ثم حرر زر التحرير.
3. أزل الملحق.
4. أزل واقي التناثر.
5. أدر الإناء برفق عكس اتجاه عقارب الساعة لإزالته.

تحذير: خطر الإصابة!

- لا تقم بتوصيل الجهاز بنفسك. اتصل دائماً بفني معتمد. إذا كان كابل مزود الطاقة تالفاً، فيجب استبداله عن طريق المُصنِّع، أو وكيل الصيانة التابع له أو أشخاص مؤهلين لتجنب أي خطر.

تنبيه: ⚠

لا تغمر الجهاز في الماء لتنظيفه. اتبع التعليمات الواردة في فصل "التنظيف".

- لا تتلاعب في أي من محاولات الأمان.
- استخدم هذا الجهاز في معالجة المواد الغذائية فقط. إساءة استعمال الجهاز في أغراض أخرى قد تسبب إصابات.

تشغيل الجهاز

ميزات الحماية

- هذا الجهاز مزود بمفتاح قطع الدائرة. يمكن تشغيل الجهاز فقط إذا لاحظت:
 - الذراع الدوار مُثبت بإحكام في أدنى وضع.
- تمنع وظيفة التحكم في السرعة إلكترونياً زيادة الحمل على الموتور تلقائياً. ويتم تنظيم عدد الدورات في الدقيقة تلقائياً في حالة الحمل الزائد.

تشغيل الجهاز

- بمجرد توصيل الجهاز بمصدر الطاقة وغلقت قاطع الدائرة على الذراع الدوار، يكون الجهاز جاهزاً للاستخدام.
- أدر المقبض الدوار في اتجاه حركة عقارب الساعة لتحديد مستوى السرعة المطلوب. ويبدأ الجهاز في العمل. يضيء المصباح الموجود في مقبض التحكم.
- التشغيل بالطاقة النبضية: أدر المقبض عكس اتجاه عقارب الساعة إلى الوضع **P**. واركز المقبض في هذا الوضع لفترة وجيزة. يضيء المصباح الموجود في مقبض التحكم.

إيقاف تشغيل الجهاز

1. اضبط المقبض على الوضع **0** لإيقاف تشغيل الجهاز.
2. افصل قابس الكبل الرئيس من المقبس.

تركيب وتشغيل ماكينة العجن

ملاحظة: ⚠

شغل الجهاز المزود بوعاء خلط في موضعه فقط!

1. فتح الذراع الدوار:
 - اضغط مع الاستمرار على زر التحرير. وحرك الذراع الدوار يدوياً إلى الموضع العلوي ثم حرر زر التحرير.
2. إذا كنت بحاجة إلى وافي التناثر، قم بتركيبه الآن في. ضع غطاء الحماية (6) بطريقة تكون فتحة الملء أمامك.

تفريغ محتويات العبوة

1. أزل تغليف الجهاز.
2. أزل جميع مواد التغليف مثل الغطاء البلاستيك ومادة الحشو وروابط الكبل وصندوق التعبئة.
3. تأكد من وجود جميع الأجزاء بالصندوق.
4. إذا كانت محتويات العبوة ناقصة أو بها تلف ظاهر، لا تشغل الجهاز. وقم بإرجاعه إلى الموزع فوراً.

ملاحظة: ⚠

من الممكن إيجاد أتربة أو مخلفات إنتاج على الجهاز؛ ننصح بتنظيف الجهاز كما هو موضح تحت العنوان "التنظيف".

نظرة عامة على المكونات / نطاق التسليم

- 1 ذراع دوار
- 2 مبيت المحرك
- 3 زر تحرير الذراع الدوار
- 4 مفتاح التحكم
- 5 حاوية الخلط
- 6 وافي التناثر
- 7 لمخففة
- 8 خطاف الخلط
- 9 خطاف العجن

التوصيل الكهربائي

تأكد من توافق جهد التيار الكهربائي الذي تريد استخدامه مع جهد التيار للجهاز. يُرجى الرجوع إلى بطاقة المعدل للحصول على المواصفات المفصلة.

61.....	الوصفات.....
60.....	التنظيف.....
60.....	التخزين.....
59.....	استكشاف الأخطاء وتصحيحه.....
59.....	البيانات الفنية.....
59.....	التخلص من الجهاز.....

دليل التعليمات

شكراً لك على اختيارك منتجنا، نأمل أن تستمتع باستخدام الجهاز.

رموز تعليمات الاستخدام

تم وضع علامات على هذه المعلومات الهامة خصيصاً للحفاظ على سلامتك. من الضروري الامتثال لهذه التعليمات لتجنب وقوع حوادث ومنع إلحاق تلف بالجهاز:

⚠ تحذير:

يحذرك هذا الرمز من الإصابة بمخاطر على صحتك ويشير إلى وجود مخاطر محتملة للتعرض للإصابة.

⚠ تنبيه:

يشير هذا الرمز إلى وجود مخاطر محتملة قد يتعرض لها الجهاز أو أشياء أخرى.

ℹ ملاحظة:

يلقي هذا الرمز الضوء على النصائح والمعلومات.

ملاحظات عامة

اقرأ تعليمات التشغيل بعناية قبل تشغيل الجهاز واحتفظ بالتعليمات بما في ذلك الضمان وإيصال الاستلام، وإذا أمكن، الصندوق الذي يحتوي على العبوة الداخلية. عند إعطاء هذا الجهاز لأشخاص آخرين، يرجى إطلاعهم أيضاً على تعليمات التشغيل.

- هذا الجهاز مصمم للاستخدام الخاص وللغرض المقصود منه فقط. لا يصلح هذا الجهاز للاستخدام التجاري.
- لا تستخدم الجهاز في الأماكن الخارجية. احفظه بعيداً عن مصادر الحرارة وأشعة الشمس المباشرة والرطوبة (لا تغمسه مطلقاً في أي مادة سائلة) والأسطح الحادة. لا تستخدم الجهاز ويديك مبتلة. إذا كان الجهاز رطباً أو مبتلاً، انزع القابس الكهربائي على الفور.
- يجب فحص الجهاز وأسلاك الموصلات الرئيسية بانتظام لاكتشاف وجود أية علامات للتلف. عند اكتشاف أي تلف يجب التوقف عن استخدام الجهاز.
- استخدم قطع الغيار الأصلية فقط.
- لضمان سلامة أطفالك، يرجى حفظ العبوة بالكامل (الحقائب البلاستيكية، والصناديق، والبوليسترين وغيرها) بعيداً عن متناول أيديهم.

⚠ تحذير:

لا تدع الأطفال الصغار يعثون بالرقائق المعدنية خشية خطر الاختناق!

المحتويات

3.....	نظرة عامة على المكونات.....
63.....	ملاحظات عامة.....
63.....	تعليمات السلامة الخاصة بهذا الجهاز.....
62.....	تفريغ محتويات العبوة.....
62.....	نظرة عامة على المكونات / نطاق التسليم.....
62.....	التوصيل الكهربائي.....
62.....	تشغيل الجهاز.....
62.....	تركيب وتشغيل ماكينة العجن.....

تعليمات السلامة الخاصة بهذا الجهاز

⚠ تحذير: خطر الإصابة!

- قبل استبدال الملحقات أو الأجزاء الإضافية التي تتحرك في أثناء التشغيل، يجب إيقاف تشغيل الجهاز وفصله عن المقبس الرئيسي!
- لا تلمس الأجزاء المتحركة.
- افصل الجهاز دائماً عن مصدر إمداد الطاقة عند تركه دون رقابة وقبل تجميعه، أو تفكيكه، أو تنظيفه.
- غير مسموح باستخدام هذا الجهاز من قبل الأطفال.
- حافظ على الجهاز والكبل الخاص به بعيداً عن متناول الأطفال.
- لا يجوز عبث الأطفال بالجهاز.
- مكن استخدام الأجهزة من قبل الأشخاص ذوي القدرات المادية والحسية والعقلية المنخفضة أو الأشخاص الذين يفتقدون إلى الخبرة والمعرفة إذا ما توفر لهم الإشراف أو التعليمات الخاصة باستخدام الجهاز بطريقة آمنة وفهم المخاطر المعنية.

GARANTIEKARTE

warranty card • garantiokaart • carte de garantie • scheda di garanzia • tarjeta de garantía • cartão de garantia • garantikort • karta gwarancyjna • záruční list • kartica jamstva • carte de garantie • Гаранционная карта • záručný list • garancijski list • garancijajegy • гарантійний формуляр • Гарантийный талон •

بطاقة ضمان

KM 3765

24 Monate Garantie gemäß Garantieerklärung • 24 months warranty according to warranty declaration • 24 maanden garantie volgens garantieverklaring • 24 mois de garantie selon la déclaration de garantie • 24 mesi di garanzia secondo la dichiarazione di garanzia • 24 meses de garantía de acuerdo con la declaración de garantía • 24 meses de garantía, de acordo com a declaração de garantia • 24 måneders garanti i henhold til garantibetingelsene • 24 miesiące gwarancji na podstawie oświadczenia gwarancyjnego • záruka 24 měsíců podle prohlášení o záruce • 24 mjesечно jamstvo u skladu s jamstvenom deklaracijom • 24 luni garanție conform declarației de garanție • 24 месеца гаранция в съответствие с гаранционната декларация • 24-mesačná záruka podľa vyhlásenia o záruke • 24-mesečna garancija, skladno z garancijsko izjavo • 24 hónap garancia a garanciafeltételekben leirtak szerint • гарантія на 24 місяці відповідно заяві про гарантію • Гарантія 24 місяця согласно заявленим гарантійним правилам • ضمان لمدة 24 شهراً وفقاً لبيان الضمان

Kaufdatum, Händlerstempel, Unterschrift • date of purchase, dealer stamp, signature • aankoopdatum, dealerstempel, handtekening • date d'achat, tampon du concessionnaire, signature • data di acquisto, timbro del rivenditore, firma • fecha de compra, sello del distribuidor, firma • data de compra, carimbo do distribuidor, assinatura • kjøpsdato, forhandlerstempel, signatur • data zakupu, pieczęć sprzedawcy, podpis • datum zakoupení, razítko prodejce, podpis • datum kupovine, žig trgovca, potpis • data de achiziție, stampila furnizorului, semnătură • Дата на покупката, Печат на Продавача, Потпис • datum nákupu, pečatka obchodníka/prejávca, podpis • datum nákupu, žig trgovca, potpis • vásárlás dátuma, kereskedő bélyegzője, aláírás • дата придбання, печатка продавця, підпис • Дата приобретения, Штамп продавца, Подпись • تاريخ التراء، وخط التواكل المبيع، والتوقيع



CLATRONIC[®]
INTERNATIONAL GMBH

www.clatronic-germany.de



Internet: <http://www.clatronic-germany.de>
Made in P.R.C.

Stand 04/2020