

Wickeltisch-Heizstrahler

DE

Bestimmungsgemäße Verwendung

Lesen Sie die Bedienungsanleitung aufmerksam durch und beachten Sie die Hinweise bei der Handhabung des Heizstrahlers. Bewahren Sie die Bedienungsanleitung für eine spätere Verwendung auf.

Achten Sie auf dieses Symbol. Die mit diesem Symbol gekennzeichneten Texte geben Ihnen nützliche Hinweise im Umgang mit dem Heizstrahler.

Der schwenkbare Wickeltisch-Heizstrahler BS 50 / 51 (im Folgenden: Heizstrahler) dient zum Erwärmen der Umgebung beim Wickeln Ihres Kindes oder zum Erwärmen eines Raums. Der Heizstrahler ist nur für die private Verwendung in geschlossenen Räumen bzw. innerhalb der angegebenen zulässigen Umgebungsbedingungen geeignet.

Voraussetzung für eine bestimmungsgemäße Verwendung ist die sachgemäße Montage sowie die Beachtung und Einhaltung der Hinweise dieser Bedienungsanleitung. Jede andere Verwendung gilt als nicht bestimmungsgemäß. Diese Bedienungsanleitung enthält wichtige Hinweise zur Inbetriebnahme und Handhabung. Legen Sie diese Bedienungsanleitung bei der Weitergabe des Heizstrahlers an Dritte unbedingt bei.

Sicherheitshinweise

Der Heizstrahler darf nicht unbeaufsichtigt betrieben werden. Lassen Sie Ihr Kind nicht unbeaufsichtigt, solange der Heizstrahler in Betrieb ist.

Dieses Gerät ist nicht dafür bestimmt, von Personen (einschließlich Kinder) mit eingeschränkten physischen, sensorischen oder geistigen Fähigkeiten oder mangelnder Erfahrung und/oder mangelndem Wissen benutzt zu werden, es sei denn, sie werden durch eine für ihre Sicherheit zuständige Person beaufsichtigt oder erhielten von ihr Anweisungen, wie das Gerät zu benutzen ist. Kinder sollten beaufsichtigt werden, um sicherzustellen, dass sie nicht mit dem Gerät spielen.

Es besteht Erstickungsgefahr! Halten Sie Verpackungs- und Schutzfolien von Kindern fern.

Der Heizstrahler wird im Betrieb sehr heiß. Es besteht die Gefahr von Verbrennungen. Berühren Sie niemals die Oberflächen des Heizstrahlers, wenn der Heizstrahler in Betrieb ist. Beachten Sie die Hinweise zu den Mindestabständen.

Der Heizstrahler wird im Betrieb sehr heiß. Es besteht Brandgefahr. Keine leicht entflammaren Stoffe oder Sprays in der Nähe des in Betrieb befindlichen Heizstrahlers aufbewahren oder benutzen. Das Schutzgitter niemals abdecken! Führen Sie das Netzkabel nicht über das Schutzgitter. Kontakt mit Wasser unbedingt vermeiden. Bei Kontakt mit Wasser oder anderen Flüssigkeiten sofort den Netzstecker ziehen. Den Heizstrahler ausschließlich innerhalb der zulässigen Umgebungsbedingungen verwenden.

Der Heizstrahler darf niemals unbeaufsichtigt betrieben werden. Es besteht die Gefahr von Überhitzung oder Verbrennungen. Achten Sie darauf, dass Sie oder Ihr Kind sich nicht zu lange unter dem Heizstrahler aufhalten, um Überhitzungen oder Verbrennungen zu vermeiden. Die maximale

Betriebsdauer von 10 Minuten und die Hinweise zu den Mindestabständen beachten. Verwenden Sie den Heizstrahler nicht als Wickeltisch-Heizstrahler, wenn Ihr Kind fiebrige Symptome zeigt.

Sachbeschädigung durch Umwelteinflüsse! Vermeiden Sie Umwelteinflüsse wie z. B. Rauch, Staub, Erschütterungen, Chemikalien, Feuchtigkeit, Hitze oder direkte Sonneneinstrahlung.

Sachbeschädigung durch die Verwendung nicht geeigneter Batterien. Die Verwendung nicht geeigneter Batterien kann zum Funktionsverlust der Fernbedienung führen. Verwenden Sie die mitgelieferten Batterien oder Batterien des in den Technischen Daten beschriebenen Typs.

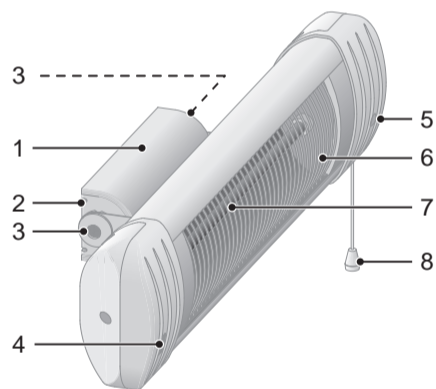
Der Heizstrahler enthält keine vom Nutzer zu wartenden oder zu reparierenden Teile. Reparaturen nur von autorisiertem Fachpersonal durchführen lassen.

Lieferumfang

Bitte prüfen Sie den Verpackungsinhalt genau. Sollte etwas fehlen oder durch den Transport beschädigt sein, dürfen Sie den Heizstrahler NICHT in Betrieb nehmen!

Wickeltisch-Heizstrahler	1
Wandhalterung	1
Fernbedienung (nur BS 51)	1 mit Knopfzelle
Montagematerial	Schrauben, Dübel
Bedienungsanleitung	1

Übersicht



1 Abdeckung	5 LED
2 Wandhalterung	6 Schutzgitter
3 Schrauben der Winkelverstellung	7 Heizstäbe
4 IR-Empfänger (nur BS 51)	8 Zugschalter

Mindestabstände

Achten Sie für den sicheren Betrieb des Heizstrahlers vor der Montage darauf, die angegebenen Mindestabstände einzuhalten.

- Von der Decke des Raums zum Heizstrahler: **mindestens 35 cm**
- Vom Boden des Raums zum Heizstrahler: **mindestens 180 cm**
- Von brennbaren Materialien zum Heizstrahler: **mindestens 100 cm**
- Vom Kind zum Heizstrahler: **mindestens 100 cm**

Montage

- Lösen Sie die Schrauben der Winkelverstellung, bis Sie die Winkelverstellung verstellen können.
- Nehmen Sie die Abdeckung von der Wandhalterung ab.
- Bestimmen Sie den Montageort des Heizstrahlers. Beachten Sie die Hinweise zu den Mindestabständen.
- Nutzen Sie die Aussparungen an der Wandhalterung als Bohrschablone.
- Bohren Sie zwei geeignete Löcher und setzen Sie zwei Dübel ein.

Schrauben Sie die Wandhalterung mit den beiliegenden Schrauben an die Wand. Je nach Montageuntergrund empfehlen wir Ihnen, zusätzliche Unterlegscheiben zu verwenden.

Setzen Sie die Abdeckung auf die Wandhalterung auf. Die Abdeckung rastet hörbar ein.

Stellen Sie den gewünschten Winkel ein und ziehen Sie die Schrauben der Winkelverstellung fest.

Schließen Sie das Netzkabel an eine leicht erreichbare Steckdose an.

Bedienung (BS 50)

Ziehen Sie am Zugschalter, bis Sie einen leichten Widerstand spüren. Die LED leuchtet dauerhaft rot, der Heizstrahler ist eingeschaltet.

Der Heizstrahler wird im Betrieb sehr heiß. Es besteht die Gefahr von Verbrennungen. Berühren Sie niemals die Oberflächen des Heizstrahlers, wenn der Heizstrahler in Betrieb ist. Beachten Sie die Hinweise zu den Mindestabständen.

Ziehen Sie noch einmal am Zugschalter, bis Sie einen leichten Widerstand spüren. Die LED erlischt, der Heizstrahler ist ausgeschaltet.

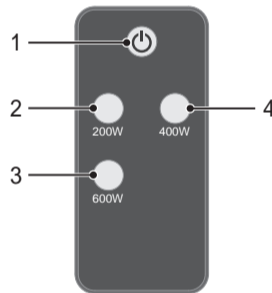
Der Heizstrahler schaltet sich nach 10 Minuten aus Sicherheitsgründen automatisch ab.

Wenn Sie den Heizstrahler für längere Zeit nicht nutzen, ziehen Sie den Netzstecker aus der Steckdose oder schalten Sie den Heizstrahler über den Zugschalter aus.

Fernbedienung (nur BS 51)

Die Fernbedienung ist ausschließlich im Lieferumfang des Wickeltisch-Heizstrahlers BS 51 enthalten.

Die Abbildung zeigt Ihnen die Tasten der Fernbedienung und deren Funktion.



- 1 Ein / Aus 3 Leistungsstufe III
2 Leistungsstufe I 4 Leistungsstufe II

Bedienung (BS 51)

Der Heizstrahler BS 51 kann in drei unterschiedlichen Leistungsstufen (I = 200 W, II = 400 W, III = 600 W) verwendet werden.

Ziehen Sie am Zugschalter, bis Sie einen leichten Widerstand spüren. Die LED blinkt rot, der Heizstrahler ist im Standby-Modus.

Drücken Sie die Taste **Ein / Aus** auf der Fernbedienung.

Drücken Sie die Taste der gewünschten Leistungsstufe. Die LED leuchtet dauerhaft rot, der Heizstrahler ist eingeschaltet.

Der Heizstrahler wird im Betrieb sehr heiß. Es besteht die Gefahr von Verbrennungen. Berühren Sie niemals die Oberflächen des Heizstrahlers, wenn der Heizstrahler in Betrieb ist. Beachten Sie die Hinweise zu den Mindestabständen.

Sie können während des Heizvorgangs die Heizleistung reduzieren bzw. erhöhen, indem Sie eine andere Leistungsstufe wählen.

Ziehen Sie noch einmal am Zugschalter, bis Sie einen leichten Widerstand spüren. Die LED erlischt, der Heizstrahler ist ausgeschaltet.

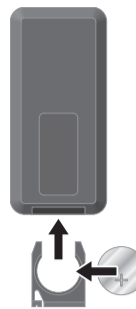
Der Heizstrahler schaltet sich nach 10 Minuten aus Sicherheitsgründen automatisch ab.

Wenn Sie den Heizstrahler für längere Zeit nicht nutzen, ziehen Sie den Netzstecker aus der Steckdose oder schalten Sie den Heizstrahler über den Zugschalter aus.

Batteriewechsel (nur BS 51)

Ist die Batterie aufgebraucht, ersetzen Sie die Batterie durch eine neue Batterie des gleichen Typs.

- Ziehen Sie das Batteriefach aus der Fernbedienung.
- Entnehmen Sie die alte Batterie.
- Legen Sie eine neue geeignete Batterie ein. Achten Sie darauf, die Batterie in der richtigen Ausrichtung einzusetzen.
- Setzen Sie das Batteriefach in die Fernbedienung ein.



Entsorgung

Das nebenstehende Symbol bedeutet, dass elektrische und elektronische Altgeräte und Batterien aufgrund gesetzlicher Bestimmungen getrennt vom Hausmüll zu entsorgen sind. Sie sind gesetzlich verpflichtet, Akkus und Batterien beim batterievertreibenden Handel sowie bei zuständigen Sammelstellen, die entsprechende Behälter bereitstellen, sicher zu entsorgen. Die Entsorgung ist unentgeltlich. Die Symbole bedeuten, dass Sie Akkus und Batterien auf keinen Fall in den Hausmüll werfen dürfen und Akkus und Batterien über Sammelstellen der Entsorgung zugeführt werden müssen.

Verpackungsmaterialien entsorgen Sie entsprechend den lokalen Vorschriften.

Pflege

Trennen Sie den Heizstrahler vor der Reinigung vom Stromnetz und warten Sie, bis der Heizstrahler vollständig abgekühlt ist. Reinigen Sie die Gehäuseoberfläche mit einem weichen und fusselfreien Tuch. Verwenden Sie keine Chemikalien oder Scheuermittel.

Garantie

Die Garantiezeit beträgt 24 Monate. Die Garantiezeit beginnt ab Kaufdatum. Bitte bewahren Sie den Kaufbeleg und die Originalverpackung auf. Sollte ein Problem auftreten, besuchen Sie unser Retouren-Portal (RMA) im Bereich Support auf unserer Internetseite www.olympia-vertrieb.de

Bei weiteren Fragen steht Ihnen unsere Hotline unter der Nummer 0180 5 007514 (Kosten aus dem dt. Festnetz bei Drucklegung: 14 ct/Min., mobil maximal 42 ct/Min.) zur Verfügung.

Technische Daten

Fernbedienung (BS 51)	
Gewicht	ca. 14 g
Abmessungen	86 x 40 x 7 mm
Batterie	1 x Knopfzelle, CR2430
zulässige Umgebungsbedingungen	-10 °C bis +40 °C bei 30 % bis 75 % Luftfeuchte
Heizstrahler	
Gewicht	ca. 1,5 kg
Abmessungen	575 x 160 x 125 mm
Leistungsaufnahme	max. 600 W
Stromversorgung	230 V, 50/60 Hz
Schutzart	IP55
Schutzklasse	I
Kabellänge	ca. 180 cm
Schwenkbereich	ca. 75°
zulässige Umgebungsbedingungen	-10 °C bis +40 °C bei 30 % bis 75 % Luftfeuchte

Konformitätserklärung

Das CE-Kennzeichen auf dem Gerät bestätigt die Konformität. Die Konformitätserklärung finden Sie unter <http://productip.com/?f=5d19d>



Changing Table Heater

GB

Intended Use

Read the operating manual thoroughly and observe all the information when using the heater. Keep the operating manual close by for future reference.

Pay attention to this symbol. This symbol indicates passages of text which provide helpful information on handling and using the heater.

The BS 50 / 51, a pivoting changing table heater (subsequently referred to simply as the heater), serves to warm the area surrounding a baby or small child when changing its nappy or warm a room.

The heater is only intended for private use indoors and within the permissible ambient conditions specified.

A condition for complying with the intended use is that the equipment is installed correctly and the information in the manual is observed and maintained.

Any other use is considered unintended use.

This operating instruction manual contains important information on setting up and handling the equipment. The manual must be enclosed with the equipment if the heater is handed over to others.

Safety Instructions

The heater must not be operated when unattended. Never leave children unattended in the vicinity of the heater when in operation.

This device must not be used by persons (including children) with restricted physical, sensory or mental capabilities or those with insufficient experience and/or knowledge of the product except in cases where they are supervised by someone who assumes responsibility for their safety or who provides them with proper instruction regarding how to operate the device. Children must be supervised to ensure they do not play with the device.

Risk of suffocation! Keep packaging and protective foils away from children.

The heater becomes very hot when in operation. There is a risk of burns. Never touch the surface of the heater when the heater is in operation. Observe the information regarding minimum clearances.

The heater becomes very hot when in operation. Risk of fire! Never keep or use any easily inflammable substances or sprays near the heater when it is in operation. Never cover the safety guard! Do not lay the power cable over the safety guard. It is essential to prevent contact with water. Disconnect the power plug immediately in the case of contact with water or other liquids. Only use the heater within the permissible ambient conditions.

The heater must never be operated when unattended. There is a risk of overheating and burns. Pay attention that your child does not remain too long under the heater to prevent overheating or burns. Observe the maximum operating period of 10 minutes and the information regarding minimum clearances. Do not use the heater as a changing table heater if the baby shows signs of fever.

Risk of property damage through environmental influences!

Prevent exposing the device to environmental influences such as smoke, dust, vibration, chemicals, moisture, heat or direct sunlight.

Risk of property damage through use of inappropriate batteries. The use of incorrect batteries can lead to loss of function of the remote control. Use the batteries supplied or batteries of the type described in the Section "Technical Data".

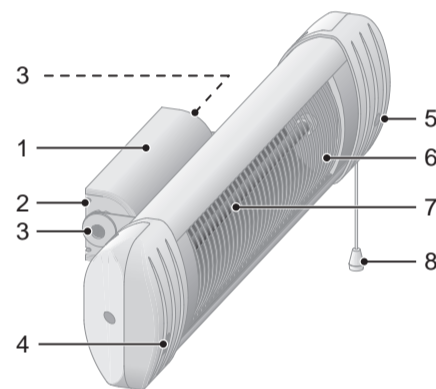
The heater has no parts which need to be repaired or serviced by the user. Repairs may only be carried out by authorised specialists.

Scope of Delivery

Please check the contents of the package carefully. If anything is missing or has been damaged during transport, DO NOT put the heater into operation!

Changing table heater	1
Mounting bracket	1
Remote control (BS 51 only)	1 with round cell battery
Assembly material	Screws, dowels
Operating manual	1

General View



1 Cover	5 LED
2 Mounting bracket	6 Guard
3 Screws for angle adjustment	7 Heating elements
4 IR receiver (BS 51 only)	8 Pull switch

Minimum Clearances

In order to ensure safe operation of the heater, ensure that the minimum clearances specified can be maintained prior to installation.

- From the room ceiling to the heater: **at least 35 cm**
- From the room floor to the heater: **at least 180 cm**
- From inflammable materials to the heater: **at least 100 cm**
- From the child to the heater: **at least 100 cm**

Installation

- Loosen the screws in the angle adjustment until you can adjust the angle adjustment.
- Remove the cover from the mounting bracket.
- Determine the installation location for the heater. Observe the information regarding minimum clearances.
- Use the recesses in the mounting bracket as a drilling template.
- Drill two appropriate holes and insert the dowels.
- Screw the mounting bracket on the wall using the screws supplied. We recommend using additional washers according to the installation surface.
- Place the cover on the mounting bracket. The cover latches in place audibly.
- Set the required angle and tighten the screws for the angle adjustment.
- Connect the power cable to an easily accessible power socket.

Operation (BS 50)

- Pull on the pull switch until you notice a little resistance. The LED lights up red continuously, the heater is switched on.

The heater becomes very hot when in operation. There is a risk of burns. Never touch the surface of the heater when the heater is in operation. Observe the information regarding minimum clearances.

- Pull on the pull switch again until you notice a little resistance. The LED goes out, the heater is switched off.

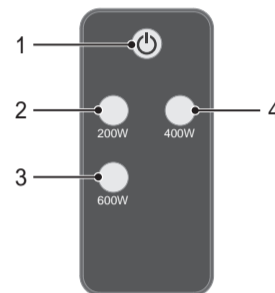
The heater switches off automatically after 10 minutes for safety reasons.

If the heater will remain unused for a longer period, disconnect the power plug from the power socket or switch the heater off via the pull switch.

Remote Control (BS 51 only)

The remote control is only contained in the package contents for the BS 51 changing table heater.

The diagram illustrates the buttons on the remote control and their respective function.



- | | |
|-------------------|---------------------|
| 1 On/Off | 3 Power setting III |
| 2 Power setting I | 4 Power setting II |

Operation (BS 51)

The BS 51 heater can be used in three different power stages (I = 200 W, II = 400 W, III = 600 W).

- Pull on the pull switch until you notice a little resistance. The LED flashes red, the heater is in Standby mode.

- Press the **On / Off** button on the remote control.
- Press the button of the power setting you require. The LED lights up red continuously, the heater is switched on.

The heater becomes very hot when in operation. There is a risk of burns. Never touch the surface of the heater when the heater is in operation. Observe the information regarding minimum clearances.

You can increase or reduce the heating power while the heater is on by selecting a different power setting.

- Pull on the pull switch again until you notice a little resistance. The LED goes out, the heater is switched off.

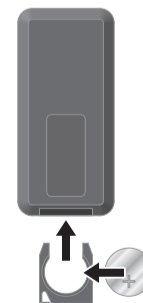
The heater switches off automatically after 10 minutes for safety reasons.

If the heater will remain unused for a longer period, disconnect the power plug from the power socket or switch the heater off via the pull switch.

Changing the Battery (BS 51 only)

When the battery is empty, you must replace it by a new battery of the same type.

- Remove the battery compartment from the remote control.
- Remove the old battery.
- Insert a new, equivalent battery. Pay attention that the battery is inserted the right way around.
- Replace the battery compartment in the remote control.



Disposal

The adjacent symbol indicates that electrical and electronic apparatus and batteries no longer required must be disposed of separate from domestic waste in accordance with legal directives. You are legally obliged to dispose of batteries and battery packs at shops which sell batteries or collection points which provide the corresponding containers. Disposal is free of charge. The symbols indicate that the batteries must not be disposed of in normal domestic waste and that they must be brought to collection points provided by local public waste authorities.

Packaging materials must be disposed of according to local regulations.

Care Instructions

Disconnect the heater from the power supply and wait until the heater has cooled down completely before beginning any cleaning work. Clean the surface of the housing with a soft, lint-free cloth. Never use any chemicals or scouring agents.

Guarantee

Dear Customer, we are pleased that you have chosen this equipment.

In the case of a defect, please return the device together with the receipt and original packing material to the point-of-sale.

Technical Data

Remote control (BS 51)

Weight	Approx. 14 g
Dimensions	86 x 40 x 7 mm
Battery	1 x round cell, CR2430

Permissible ambient conditions	-10 °C to +40 °C at 30% to 75% rel. humidity
--------------------------------	--

Radiant heaters

Weight	Approx. 1.5 kg
Dimensions	575 x 160 x 125 mm

Power consumption	Max. 600 W
-------------------	------------

Power supply	230 V, 50/60 Hz
--------------	-----------------

Type of protection	IP55
--------------------	------

Safety class	I
--------------	---

Cable length	Approx. 180 cm
--------------	----------------

Pivoting range	Approx. 75°
----------------	-------------

Permissible ambient conditions	-10 °C to +40 °C at 30% to 75% rel. humidity
--------------------------------	--

Declaration of Conformity

The CE Mark on the device confirms conformity. The full Declaration of Conformity is available online at <http://productip.com/?f=5d19d>




Radiateur pour table à langer

FR

Utilisation conforme à l'usage prévu

Veillez lire attentivement le mode d'emploi, le conserver pour une utilisation future et respecter les consignes qu'il contient lorsque vous manipulez le radiateur.

 Soyez attentif à ce symbole. Les textes caractérisés par ce symbole vous donnent des informations utiles concernant la manipulation correcte du radiateur.


Le radiateur pour table à langer pivotant BS 50 / 51 (appelé par la suite : radiateur) sert à chauffer l'environnement où se trouve votre enfant lorsque vous le changez ou à chauffer une pièce.


Ce radiateur ne convient que pour une utilisation privée dans des espaces fermés ou dans les conditions d'environnement autorisées indiquées.


L'utilisation conforme à l'usage prévu requiert un montage approprié ainsi que l'observation et la prise en compte des indications mentionnées dans le présent mode d'emploi. Toute autre forme d'utilisation n'est pas conforme à l'usage prévu.


Ce mode d'emploi contient des informations importantes relatives à la mise en service et la manipulation du radiateur. Si vous transmettez celui-ci à un tiers, n'oubliez pas de lui joindre le présent mode d'emploi.

Consignes de sécurité


 Ne pas faire marcher le radiateur sans surveillance. Ne laissez pas votre enfant sans surveillance tant que le radiateur fonctionne.

 Cet appareil n'est pas destiné à être utilisé par des personnes (enfants y compris) à capacités physiques, sensorielles ou mentales réduites ou ne disposant pas de l'expérience et/ou du savoir-faire, sauf si elles sont surveillées par une personne responsable de leur sécurité ou ont reçu de cette dernière des instructions d'utilisation de l'appareil. Surveiller les enfants pour s'assurer qu'ils ne jouent pas avec l'appareil.


 Risque d'étouffement ! Tenez les films d'emballage et de protection hors de portée des enfants.

 Le radiateur devient brûlant pendant son fonctionnement. Risque de brûlures. Ne touchez jamais les surfaces du radiateur lorsqu'il fonctionne. Tenez compte des observations concernant les distances minimum à respecter.


 Le radiateur devient brûlant pendant son fonctionnement. Risque d'incendie. Ne pas conserver ou utiliser des matériaux ou sprays inflammables à proximité de l'appareil en train de chauffer. Ne jamais recouvrir la grille ! Ne pas faire passer le câble d'alimentation par dessus la grille de protection. Éviter impérativement tout contact avec de l'eau ou tout autre liquide. Si ceci devait être le cas, retirer immédiatement la fiche de secteur. Utiliser le radiateur uniquement dans les conditions d'environnement autorisées.

 Ne jamais faire marcher le radiateur sans surveillance. Risque de surchauffe ou de brûlures. Assurez-vous que votre enfant ne reste pas trop longtemps sous l'appareil afin d'éviter des brûlures ou une surchauffe. Respectez le temps de marche maximum de 10 minutes et les observations concernant les distances minimum. N'utilisez pas le radiateur

comme radiateur pour table à langer si votre enfant présente des symptômes de fièvre.

 Dommages matériels causés par les impacts environnementaux ! Évitez les impacts environnementaux tels que fumée, poussière, vibrations, produits chimiques, humidité, grande chaleur ou ensoleillement direct.

 Dommages matériels en cas d'utilisation de piles non appropriées ! L'utilisation de piles non appropriées peut entraîner la perte de fonction de la télécommande. Utilisez exclusivement le type de piles vendues avec ou décrites dans les données techniques.

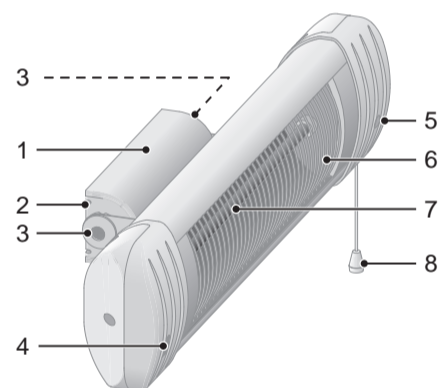
 Le radiateur ne contient pas de pièces de maintenance ou devant être sujettes à réparation. Faire exécuter des réparations uniquement par du personnel spécialisé et agréé.

Contenu du coffret

Veillez vérifier minutieusement le contenu du coffret. Si un élément manque ou a été endommagé pendant le transport, NE PAS mettre en marche le radiateur !

Radiateur pour table à langer	1
Fixation murale	1
Télécommande (seulement BS 51)	1 avec pile bouton
Matériel de montage	Vis, chevilles
Mode d'emploi	1

Vue d'ensemble




1 Cache	5 LED
2 Fixation murale	6 Grille de protection
3 Vis d'ajustage angulaire	7 Éléments chauffants
4 Récepteur IR (seulement BS 51)	8 Interrupteur à tirette

Distances minimum

Pour un fonctionnement sécurisé du radiateur, respectez les distances minimum indiquées avant de procéder au montage.

- Du plafond de la pièce au radiateur : **minimum 35 cm**
- Du sol de la pièce au radiateur : **minimum 180 cm**
- De matériaux inflammables au radiateur : **minimum 100 cm**
- De l'enfant au radiateur : **minimum 100 cm**


Montage

- Desserrez les vis de l'ajustage angulaire jusqu'à ce que vous puissiez régler ce dernier.
- Retirez le cache de la fixation murale.
- Définissez l'emplacement de montage du radiateur. Tenez compte des observations concernant les distances minimum à respecter.  Utilisez les trous de la fixation murale comme gabarit pour les trous de perçage.
- Percez deux trous adéquats et introduisez les deux chevilles dedans.


- Fixez la fixation murale avec les vis jointes. Selon la base de montage, nous recommandons d'utiliser en plus des rondelles plates.
- Reposez le cache sur la fixation murale. Celui-ci s'enclenche de façon audible.
- Réglez l'angle voulu et serrez fortement les vis de l'ajustage.
- Raccordez le câble d'alimentation à une prise de courant facile d'accès.


Comment utiliser le radiateur (BS 50)

- Tirez sur l'interrupteur à tirette jusqu'à ce que vous sentiez une légère résistance. La LED s'allume rouge en permanence, le radiateur est sous tension.

 Le radiateur devient brûlant pendant son fonctionnement. Risque de brûlures. Ne touchez jamais les surfaces du radiateur lorsqu'il fonctionne. Tenez compte des observations concernant les distances minimum à respecter.

- Tirez encore une fois sur l'interrupteur à tirette jusqu'à ce que vous sentiez une légère résistance. La LED s'éteint, le radiateur est hors tension.

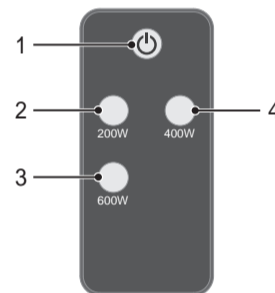
 Pour des raisons de sécurité, le radiateur se débranche automatiquement au bout de 10 minutes.

 Si vous n'utilisez pas le radiateur pendant un certain temps, retirez la fiche de la prise de courant ou débranchez-le en tirant sur l'interrupteur à tirette.

Télécommande (seulement BS 51)

La télécommande est uniquement prévue pour le radiateur pour table à langer BS 51.

La figure vous montre les touches de la télécommande et ses fonctions.





1 Branché / Débranché	3 Niveau de puissance III
2 Niveau de puissance I	4 Niveau de puissance II

Comment utiliser le radiateur (BS 51)


Vous pouvez faire marcher le radiateur BS 51 en utilisant 3 niveaux de puissance différents (I = 200 W, II = 400 W, III = 600 W).


- Tirez sur l'interrupteur à tirette jusqu'à ce que vous sentiez une légère résistance. La LED clignote rouge, le radiateur est en mode veille.
- Appuyez sur la touche **Branché / Débranché** sur la télécommande.
- Appuyez sur la touche du niveau de puissance voulu. La LED s'allume rouge en permanence, le radiateur est sous tension.

 Le radiateur devient brûlant pendant son fonctionnement. Risque de brûlures. Ne touchez jamais les surfaces du radiateur lorsqu'il fonctionne. Tenez compte des observations concernant les distances minimum à respecter.

 Pendant que le radiateur chauffe, vous pouvez diminuer ou augmenter sa puissance calorifique en choisissant celle de votre choix.

- Tirez encore une fois sur l'interrupteur à tirette jusqu'à ce que vous sentiez une légère résistance. La LED s'éteint, le radiateur est hors tension.

 Pour des raisons de sécurité, le radiateur se débranche automatiquement au bout de 10 minutes.

 Si vous n'utilisez pas le radiateur pendant un certain temps, retirez la fiche de la prise de courant ou débranchez-le en tirant sur l'interrupteur à tirette.


Remplacement de la pile (seulement BS 51)


Remplacez la pile usée par une nouvelle du même type.

- Retirez le compartiment à pile de la télécommande.
- Retirez la pile usée.
- Remplacez-la par une nouvelle qui soit appropriée. Assurez-vous de la polarité exacte.
- Replacez le compartiment à pile dans la télécommande.



Élimination

 Le symbole placé ci-contre signifie qu'en raison de dispositions légales, les anciens appareils électriques et électroniques ainsi que les piles ne doivent pas être éliminés avec les ordures ménagères. Vous êtes tenus par la loi d'éliminer vos piles et batteries auprès d'un revendeur de piles ainsi qu'auprès de centres de collecte responsables de leur élimination qui mettent à disposition des conteneurs adéquats. L'élimination des piles est gratuite. Les symboles signifient que vous ne devez en aucun cas jeter les piles et piles rechargeables dans les ordures ménagères, mais que vous devez les apporter à un centre de collecte.

 Éliminez les matériaux d'emballage conformément au règlement local.

Entretien

Avant de le nettoyer, coupez le radiateur du réseau et attendez qu'il soit complètement refroidi. Nettoyez la surface du boîtier avec un chiffon doux et non pelucheux. N'utilisez pas de produits chimiques ou d'abrasifs.

Garantie


Cher client, nous sommes très heureux que vous ayez choisi cet appareil. En cas de défaut, veuillez retourner l'appareil dans son emballage d'origine et accompagné du bon d'achat au magasin où vous l'avez acheté.

Données techniques

Télécommande (BS 51)	
Poids	env. 14 g
Dimensions	86 x 40 x 7 mm
Pile	1 pile bouton CR2430
Conditions ambiantes tolérées	-10 °C à +40 °C avec 30 % à 75 % d'humidité relative

Radiateur	
Poids	env. 1,5 kg
Dimensions	575 x 160 x 125 mm
Puissance absorbée	max. 600 W
Alimentation en courant	230 V, 50/60 Hz
Type de protection	IP55
Indice de protection	I
Longueur de câble	env. 180 cm
Plage de rotation	env. 75°
Conditions ambiantes tolérées	-10 °C à +40 °C avec 30 % à 75 % d'humidité relative

Déclaration de conformité

 La conformité est attestée sur l'appareil par la marque CE. Vous trouverez la déclaration de conformité de ce produit sur le site <http://productip.com/?f=5d19d>



Riscaldatore elettrico per uso interno

IT

Impiego conforme

Leggere attentamente le istruzioni per l'uso e osservare le rispettive indicazioni durante l'utilizzo del riscaldatore elettrico. Conservare le istruzioni d'uso per riferimento futuro.

Osservare questo simbolo! I testi contrassegnati con questo simbolo forniscono indicazioni importanti sul funzionamento e l'utilizzo del riscaldatore elettrico.

Il riscaldatore elettrico orientabile BS 50 / 51 (di seguito: riscaldatore elettrico) è preposto al riscaldamento dell'ambiente che circonda il vostro bimbo durante la fasciatura o uno spazio interno.

Il riscaldatore elettrico è previsto per l'uso in ambienti interni privati o in spazi che presentano condizioni ambientali consentite.

Requisito per un impiego conforme è il corretto montaggio come anche l'osservanza delle indicazioni fornite nelle presenti istruzioni d'uso. Qualsiasi altro impiego è considerato non conforme alle disposizioni.

Le presenti istruzioni d'uso contengono importanti indicazioni sulla messa in funzione e sull'utilizzo. Consegnare necessariamente anche il presente manuale d'uso in caso di ulteriore cessione del riscaldatore elettrico.

Indicazioni di sicurezza

! Il riscaldatore elettrico non deve essere messo in funzione senza la dovuta sorveglianza. Non lasciare mai il proprio bambino senza sorveglianza fintanto che si utilizza il riscaldatore elettrico.

! L'apparecchio non è concepito per essere utilizzato da persone (compresi i bambini) con capacità fisiche, sensoriali o intellettive limitate o con carenza di esperienza e/o conoscenza, che pertanto devono essere sorvegliate da una persona responsabile della loro sicurezza o ricevere da quest'ultima istruzioni relative al corretto utilizzo dell'apparecchio. Assicurarsi che i bambini non giochino con l'apparecchio quando non sono sorvegliati.

! Pericolo di soffocamento! Tenere lontano le pellicole protettive e d'imballaggio dalla portata dei bambini.

! Il riscaldatore elettrico si riscalda molto durante l'esercizio. Pericolo di ustioni. Non toccare mai la superficie del riscaldatore elettrico quando lo stesso è in funzione. Osservare le indicazioni relativamente alle distanze minime.

! Il riscaldatore elettrico si scalda molto durante l'esercizio. Pericolo di incendio! Non conservare o utilizzare sostanze o spray facilmente infiammabili nelle vicinanze del riscaldatore elettrico.

mentre questo è in funzione. Non rimuovere mai la griglia di protezione! Non posare il cavo di rete sopra la griglia di protezione. Evitare necessariamente qualsiasi contatto con acqua. In caso di contatto con acqua o altri liquidi, scollegare immediatamente la spina di alimentazione. Utilizzare il riscaldatore elettrico esclusivamente in presenza di condizioni ambientali consentite.

! Il riscaldatore elettrico non va mai messo in funzione senza la dovuta sorveglianza. Pericolo di ustioni dovuto a surriscaldamento o ustioni. Assicurarsi di non esporre se stessi o il proprio bimbo troppo a lungo alle radiazioni del riscaldatore elettrico, onde evitare un possibile surriscaldamento o ustioni. Osservare la durata di esercizio massima di 10 minuti e le indicazioni relativa-

mente alle distanze minime. Non utilizzare il riscaldatore elettrico come riscaldatore per il fasciatoio qualora il bimbo presenti sintomi di febbre.

! **Danni materiali a seguito di influssi ambientali!** Evitare un'esposizione a influssi ambientali quali ad es. fumo, polvere, vibrazioni, sostanze chimiche, umidità, calore o raggi solari diretti.

! **Danni materiali a seguito dell'utilizzo di batterie non idonee.** L'utilizzo di batterie non idonee può causare una perdita di funzioni del telecomando. Utilizzare soltanto batterie fornite in dotazione o del tipo indicato nei Dati tecnici.

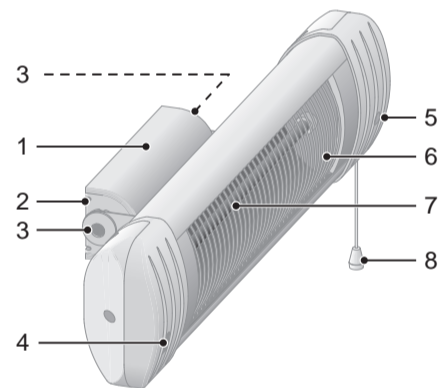
! **Il riscaldatore elettrico non contiene parti soggette a riparazione o manutenzione.** Fare eseguire gli interventi di riparazione solo a personale tecnico specializzato.

Oggetto di fornitura

Verificare il contenuto della confezione. In caso dovesse mancare qualcosa o risultare danneggiato dal trasporto, NON mettere in funzione il riscaldatore elettrico!

Riscaldatore elettrico per uso interno	1
Supporto per montaggio a parete	1
Telecomando (solo BS 51)	1 con batteria a bottone
Materiale di montaggio	Viti, tasselli
Istruzioni d'uso	1

Panoramica



1 Copertura	5 LED
2 Supporto per montaggio a parete	6 Griglia di protezione
3 Viti per la regolazione dell'inclinazione	7 Barre riscaldanti
4 Ricevitore IR (solo BS 51)	8 Interruttore a strappo

Distanze minime

Allo scopo di assicurare un sicuro esercizio del riscaldatore elettrico, osservare prima del montaggio le distanze minime indicate.

- Tra soffitto interno e riscaldatore elettrico: **minimo 35 cm**
- Tra pavimento interno e riscaldatore elettrico: **minimo 180 cm**
- Tra materiali combustibili e riscaldatore elettrico: **minimo 100 cm**
- Tra bimbo e riscaldatore elettrico: **minimo 100 cm**

Montaggio

- 1 Rilasciare le viti per la regolazione dell'inclinazione fino a poter modificare la posizione.
- 2 Rimuovere la copertura dal supporto di montaggio a parete.
- 3 Definire il luogo di ubicazione del riscaldatore elettrico. Osservare le indicazioni relativamente alle distanze minime.
- 4 Utilizzare le rientranze del supporto di montaggio a parete come sagoma per eseguire i fori.
- 4 Effettuare due fori e inserire due tasselli.

- 5 Avvitare il supporto di montaggio a parete con le viti accluse. In base alle caratteristiche del luogo di montaggio, all'occorrenza si consiglia di utilizzare delle rondelle.
- 6 Posizionare la copertura sul supporto di montaggio a parete. La copertura scatta in posizione in maniera udibile.
- 7 Impostare l'angolazione richiesta e stringere le viti per la regolazione dell'inclinazione.
- 8 Collegare il cavo di rete ad una presa di corrente facilmente accessibile.

Esercizio (BS 50)

- 1 Tirare l'interruttore a strappo finché si avverte una lieve resistenza. La spia LED risulta accesa in modo fisso di colore rosso fintanto che il riscaldatore elettrico è inserito.

! Il riscaldatore elettrico si scalda molto durante l'esercizio. Pericolo di ustioni. Non toccare mai la superficie del riscaldatore elettrico quando lo stesso è in funzione. Osservare le indicazioni relativamente alle distanze minime.

- 2 Tirare ancora una volta l'interruttore a strappo finché si avverte una lieve resistenza. La spia LED si spegne, il riscaldatore elettrico è quindi disinserito.

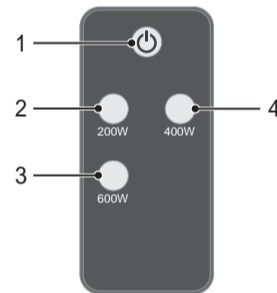
! Per motivi di sicurezza, il riscaldatore elettrico si spegne automaticamente dopo 10 minuti.

! Non utilizzando il riscaldatore elettrico per un periodo prolungato, estrarre la spina dalla presa di corrente oppure spegnere il riscaldatore elettrico tirando dall'interruttore a strappo.

Telecomando (solo BS 51)

Il telecomando è incluso esclusivamente nella confezione del riscaldatore elettrico per uso interno mod. BS 51.

La figura visualizza i tasti del telecomando e la rispettiva funzione.



- | | |
|------------------------|--------------------------|
| 1 On / Off | 3 Livello di potenza III |
| 2 Livello di potenza I | 4 Livello di potenza II |

Esercizio (BS 51)

Il riscaldatore elettrico BS 51 può essere utilizzato con tre differenti livelli di potenza (I = 200 W, II = 400 W, III = 600 W).

- 1 Tirare l'interruttore a strappo finché si avverte una lieve resistenza. La spia LED lampeggia in rosso, il riscaldatore elettrico è in modalità di standby.
- 2 Premere il tasto **On / Off** sul telecomando.
- 3 Premere il tasto che corrisponde al livello di potenza richiesto. La spia LED risulta accesa in modo fisso di colore rosso fintanto che il riscaldatore elettrico è inserito.

! Il riscaldatore elettrico si scalda molto durante l'esercizio. Pericolo di ustioni. Non toccare mai la superficie del riscaldatore elettrico quando lo stesso è in funzione. Osservare le indicazioni relativamente alle distanze minime.

! Durante la fase di riscaldamento è possibile ridurre o aumentare il potere riscaldante selezionando un livello di potenza differente.

- 4 Tirare ancora una volta l'interruttore a strappo finché si avverte una lieve resistenza. La spia LED si spegne, il riscaldatore elettrico è quindi disinserito.

! Per motivi di sicurezza, il riscaldatore elettrico si spegne automaticamente dopo 10 minuti.

! Non utilizzando il riscaldatore elettrico per un periodo prolungato, estrarre la spina dalla presa di corrente oppure spegnere il riscaldatore elettrico tirando dall'interruttore a strappo.

Cambio della batteria (solo BS 51)

In caso di batteria scarica, sostituire la batteria con una nuova batteria dello stesso tipo.

- 1 Estrarre il vano batteria dal telecomando.
- 2 Rimuovere la vecchia batteria.
- 3 Inserire una nuova batteria idonea. Osservare il corretto orientamento quando si inserisce la batteria.
- 4 Rimontare il vano batteria all'interno del telecomando.



Smaltimento

! Il simbolo qui accanto indica che per legge non è consentito smaltire batterie e apparecchi elettrici e/o elettronici esausti assieme ai normali rifiuti domestici. Per legge sussiste l'obbligo di consegnare batterie e pile presso rivenditori di batterie o centri di riciclo utilizzando gli appositi contenitori di raccolta e provvedendo in tal modo al corretto smaltimento. Lo smaltimento è gratuito. I simboli indicano che non è assolutamente consentito gettare batterie e pile nei rifiuti domestici, consegnandole ai fini dello smaltimento nei rispettivi punti di raccolta.

! Smaltire confezioni ed imballaggi in base a quanto indicato dalle norme in vigore a livello locale.

Cura

Prima della pulizia, scollegare il riscaldatore elettrico dalla rete elettrica e fare raffreddare completamente il riscaldatore elettrico.

Pulire la superficie dell'involucro esterno con un panno morbido e antipilling. Non utilizzare sostanze chimiche o detergenti abrasivi.

Garanzia

Caro cliente, ci congratuliamo con Lei per aver scelto questo apparecchio. In caso di difetti la preghiamo di ritornare l'apparecchio, completo di imballo originale e scontrino di acquisto, al punto vendita dove è stato effettuato l'acquisto.

Dati tecnici

Telecomando (BS 51)	
Peso	ca. 14 g
Dimensioni	86 x 40 x 7 mm
Batteria	1 batteria a bottone, tipo CR2430
Condizioni ambiente consentite	da -10 °C a +40 °C con 30%-75% di umidità dell'aria

Riscaldatore elettrico

Peso	ca. 1,5 kg
Dimensioni	575 x 160 x 125 mm
Potenza assorbita	max. 600 W
Alimentazione elettrica	230 V, 50/60 Hz
Protezione	IP55
Classe di protezione	I
Lunghezza cavo	ca. 180 cm
Orientamento	ca. 75°
Condizioni ambiente consentite	da -10 °C a +40 °C con 30%-75% di umidità dell'aria

Dichiarazione di conformità

CE Il marchio CE sull'apparecchio attesta la conformità del prodotto. La dichiarazione di conformità è disponibile su <http://productip.com/?f=5d19d>



Radiador para cambiadores

ES

Uso previsto

Lea el manual de instrucciones atentamente y tenga en cuenta las advertencias a la hora de manejar el radiador. Guarde el manual de instrucciones para cualquier utilización posterior.

Preste especial atención a este símbolo. Los textos identificados con este símbolo le facilitan advertencias útiles relativas al manejo del radiador.

El radiador para cambiadores giratorio BS 50 / 51 (en lo sucesivo: radiador) sirve para calentar el entorno donde cambiar el pañal de su hijo o para calentar una habitación.

Este radiador únicamente resulta adecuado para el uso personal en habitaciones cerradas o dentro de las condiciones ambientales admisibles indicadas.

La observación y el cumplimiento de las advertencias que figuran en el presente manual de instrucciones, son requisito indispensable para el correcto montaje del aparato. Cualquier otro uso será considerado no previsto.

Este manual de instrucciones contiene advertencias importantes relativas a la puesta en servicio y al manejo. Resulta imprescindible que adjunte este manual de instrucciones cuando entregue el radiador a terceras personas.

Advertencias de seguridad

No se debe dejar el radiador desatendido. No deje a sus hijos desatendidos mientras el radiador está en servicio.

Este aparato no está pensado para ser utilizado por personas (incluidos los niños) que tengan mermadas las capacidades físicas, sensoriales o psíquicas o que aduzcan falta de experiencia y/o de conocimientos, a no ser que estén supervisadas por una persona responsable de su seguridad o que hayan recibido instrucciones de cómo utilizar el aparato. Los niños deben estar supervisados para asegurarse de que no jueguen con el aparato.

¡Existe peligro de asfixia! Mantenga las películas de embalaje y protección alejadas de los niños.

El radiador alcanza altas temperaturas en funcionamiento. Existe peligro de sufrir quemaduras. Jamás entre en contacto con las superficies del radiador mientras esté en servicio. Tenga en cuenta las advertencias relativas a las distancias mínimas.

El radiador alcanza altas temperaturas en funcionamiento. Existe peligro de incendio. No guardar ni utilizar sustancias o aerosoles fácilmente inflamables cerca del radiador cuando se encuentre en servicio. ¡Jamás se debe cubrir la rejilla de protección! No pase el cable de red por encima de la rejilla de protección. Resulta imprescindible evitar cualquier contacto con agua. En caso de que se produzca contacto con agua o cualquier otro líquido, se debe extraer inmediatamente la clavija de alimentación. Utilizar el radiador exclusivamente dentro de las condiciones ambientales admisibles.

Jamás se debe dejar el radiador desatendido. Existe peligro de sobrecalentamiento o de sufrir quemaduras. Respetar el máximo tiempo de funcionamiento de 10 minutos y las advertencias relativas

a las distancias mínimas. No utilice el radiador si su hijo muestra síntomas de fiebre.

¡Pueden producirse daños materiales debido a influencias ambientales! Evite las influencias ambientales como, por ejemplo, humo, polvo, vibraciones, sustancias químicas, humedad, calor o radiación solar directa.

Pueden producirse daños materiales debido a la no utilización de pilas adecuadas. La utilización de pilas no adecuadas puede provocar la pérdida de funciones del mando a distancia. Utilice las pilas suministradas o pilas del tipo que se describen en los datos técnicos.

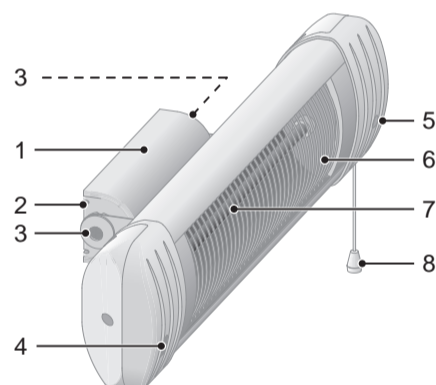
El radiador no contiene piezas de cuyo mantenimiento o reparación se deba encargar el usuario. Encomendar las reparaciones únicamente a personal especializado autorizado.

Volumen de suministro

Compruebe el contenido del embalaje detenidamente. ¡En caso de que falte algo o se haya producido algún daño debido al transporte, NO debe ponerse en servicio el radiador!

Radiador para cambiadores	1
Soporte mural	1
Mando a distancia (solo BS 51)	1 con pila botón
Material de montaje	Tornillos, tacos
Manual de instrucciones	1

Vista general



1 Cubierta	5 LED
2 Soporte mural	6 Rejilla de protección
3 Tornillos del ajuste angular	7 Barras calefactoras
4 Receptor por infrarrojos (solo BS 51)	8 Interruptor por tracción

Distancias mínimas

Para garantizar un funcionamiento seguro del radiador, debe prestar atención antes del montaje a que se cumplan las distancias mínimas indicadas.

- Entre el techo de la habitación y el radiador: **35 cm como mínimo**
- Entre el suelo de la habitación y el radiador: **180 cm como mínimo**
- Entre materiales inflamables y el radiador: **100 cm como mínimo**
- Entre el bebé y el radiador: **100 cm como mínimo**

Montaje

- Suelte los tornillos del ajuste angular hasta que pueda regularlo.
- Retire la cubierta del soporte mural.
- Determine el lugar de montaje del radiador. Tenga en cuenta las advertencias relativas a las distancias mínimas.
 - Utilice las escotaduras en el soporte mural como plantilla para taladrar.
- Realice dos agujeros adecuados e inserte dos tacos.

5 Atornille el soporte mural a la pared con los tornillos adjuntos. Le recomendamos que utilice arandelas adicionales en función de la base de montaje.

6 Coloque la cubierta en el soporte mural. La cubierta encaja de forma audible.

7 Ajuste el ángulo deseado y apriete los tornillos del ajuste angular.

8 Conecte el cable de red a una toma de corriente de fácil acceso.

Manejo (BS 50)

1 Tire del interruptor por tracción hasta que perciba una ligera resistencia. El LED se ilumina de forma permanente en rojo para indicar que el radiador está encendido.

El radiador alcanza altas temperaturas en funcionamiento. Existe peligro de sufrir quemaduras. Jamás entre en contacto con las superficies del radiador mientras esté en servicio. Tenga en cuenta las advertencias relativas a las distancias mínimas.

2 Vuelva a tirar del interruptor por tracción hasta que perciba una ligera resistencia. El LED se apaga para indicar que el radiador está apagado.

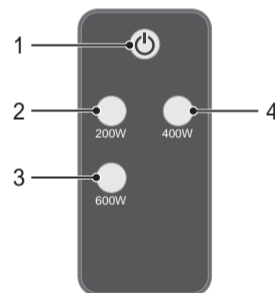
El radiador se apaga automáticamente al cabo de 10 minutos por motivos de seguridad.

Desconecte el cable de alimentación de la toma de corriente si no va a utilizar el radiador durante un largo período de tiempo o apague el radiador utilizando el interruptor por tracción.

Mando a distancia (solo BS 51)

El mando a distancia se incluye exclusivamente en el volumen de suministro del radiador para cambiadores BS 51.

La figura muestra las teclas del mando a distancia y su función.



- | | |
|------------------------|-------------------------|
| 1 Activado/desactivado | 3 Nivel de potencia III |
| 2 Nivel de potencia I | 4 Nivel de potencia II |

Manejo (BS 51)

El radiador BS 51 se puede utilizar con tres niveles de potencia diferentes (I = 200 W, II = 400 W, III = 600 W).

1 Tire del interruptor por tracción hasta que perciba una ligera resistencia. El LED parpadea en rojo para indicar que el radiador se encuentra en el modo de reposo.

2 Pulse la tecla **Activado/desactivado** del mando a distancia.

3 Pulse la tecla del nivel de potencia deseado. El LED se ilumina de forma permanente en rojo para indicar que el radiador está encendido.

El radiador alcanza altas temperaturas en funcionamiento. Existe peligro de sufrir quemaduras. Jamás entre en contacto con las superficies del radiador mientras esté en servicio. Tenga en cuenta las advertencias relativas a las distancias mínimas.

Durante la fase de calentamiento podrá reducir o aumentar la potencia calefactora seleccionando un nivel de potencia diferente.

4 Vuelva a tirar del interruptor por tracción hasta que perciba una ligera resistencia. El LED se apaga para indicar que el radiador está apagado.

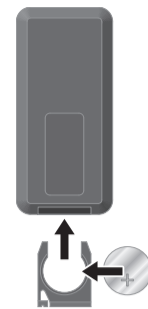
El radiador se apaga automáticamente al cabo de 10 minutos por motivos de seguridad.

Desconecte el cable de alimentación de la toma de corriente si no va a utilizar el radiador durante un largo período de tiempo o apague el radiador utilizando el interruptor por tracción.

Sustitución de la pila (solo BS 51)

Si la pila se ha agotado, sustítuvala por una del mismo tipo.

- Extraiga el compartimento de la pila del mando a distancia.
- Retire la pila gastada.
- Introduzca una nueva pila adecuada. Preste atención a insertar la pila con la orientación correcta.
- Introduzca el compartimento de la pila en el mando a distancia.



Eliminación

El símbolo adjunto significa que los aparatos eléctricos y electrónicos antiguos y las pilas deben eliminarse separándolos de la basura doméstica debido a las disposiciones legales. Usted está obligado por ley, a eliminar las baterías recargables y pilas a través de un comercio de distribución de baterías o a través de los puntos de recogida puestos a disposición por el organismo de eliminación. La eliminación es gratuita. Los símbolos indican que en ningún caso se deben echar baterías recargables y pilas a la basura doméstica y que deben entregarse en los puntos de recogida correspondientes para su eliminación.

Los materiales de embalaje se deben eliminar de forma correspondiente siguiendo las prescripciones locales.

Cuidado

Desenchufe el radiador de la red de corriente y espere hasta que se haya enfriado por completo, antes de proceder a su limpieza.

Limpie la superficie de la carcasa con un paño suave y libre de hilachas. No utilice sustancias químicas ni abrasivos.

Garantía

Estimado cliente:

Nos alegramos de que usted se haya decidido por este aparato.

En caso de un defecto devuelva el aparato junto con el justificante de compra y el embalaje original al lugar donde lo ha adquirido.

Datos técnicos

Mando a distancia (BS 51)	
Peso	Aproximadamente 14 g
Dimensiones	86 x 40 x 7 mm
Pila	1 pila botón, CR2430
Condiciones ambientales admisibles	-10 °C hasta +40 °C con una humedad del aire del 30% hasta el 75%
Radiador	
Peso	Aproximadamente 1,5 kg
Dimensiones	575 x 160 x 125 mm
Consumo de energía	600 W como máximo
Alimentación eléctrica	230 V, 50/60 Hz
Tipo de protección	IP55
Clase de protección	I
Longitud de cable	Aproximadamente 180 cm
Zona de viraje	Aproximadamente 75°
Condiciones ambientales admisibles	-10 °C hasta +40 °C con una humedad del aire del 30% hasta el 75%

Declaración de conformidad

El marcado CE en el aparato confirma la conformidad. Encontrará la declaración de conformidad en <http://productip.com/?f=5d19d>



Babycommode-warmtestraler

NL

Beoogd gebruik

Lees de gebruiksaanwijzing aandachtig door en volg de instructies op bij de bediening van de warmtestraler.

Bewaar de gebruiksaanwijzing voor toekomstig gebruik.

Let op dit symbool. De met dit symbool gemarkeerde teksten geven u nuttige aanwijzingen voor het gebruik van de warmtestraler.

De zwenkbare babycommode-warmtestraler BS 50 / 51 (hierna "warmtestraler" genoemd) dient voor het verwarmen van de omgeving tijdens het luier verschonen of voor het verwarmen van een kamer.

De warmtestraler is alleen geschikt voor privé gebruik in gesloten ruimten of binnen de vermeldde toegestane omgevingscondities.

Voorwaarde voor het beoogde gebruik is de juiste montage en het in acht nemen en naleven van de aanwijzingen in deze gebruiksaanwijzing. Elk ander gebruik wordt beschouwd als oneigenlijk gebruik.

Deze gebruiksaanwijzing bevat belangrijke informatie voor de ingebruikneming en omgang. Geef deze gebruiksaanwijzing beslist mee wanneer de warmtestraler wordt doorgegeven aan anderen.

Veiligheidsinformatie

De warmtestraler mag niet worden gebruikt zonder toezicht. Laat kinderen niet zonder toezicht, terwijl de warmtestraler in werking is.

Dit apparaat is niet bedoeld voor gebruik door personen (inclusief kinderen) met beperkte fysieke, sensorische of geestelijke vermogens. Het mag niet zonder ervaring en/of kennis worden gebruikt, behalve onder toezicht van iemand die verantwoordelijk is voor hun veiligheid of aanwijzingen geeft voor het juiste gebruik van het apparaat. Kinderen moeten onder toezicht staan om ervoor te zorgen dat ze niet met het apparaat kunnen spelen.

Er bestaat gevaar voor verstikking! Houd verpakings- en beschermfolies buiten het bereik van kinderen.

De warmtestraler wordt gedurende het gebruik zeer heet.

Er bestaat gevaar voor brandwonden. Raak nooit de oppervlakken van de warmtestraler aan als de warmtestraler in gebruik is. Let op de informatie over de minimale afstanden.

De warmtestraler wordt gedurende het gebruik zeer heet.

Er bestaat brandgevaar. Geen licht ontvlambare stoffen of sprays in de buurt van de in gebruik zijnde warmtestraler bewaren of gebruiken. Het veiligheidsrooster nooit afdekken! Leid de stroomkabel nooit over het veiligheidsrooster. Contact met water beslist voorkomen. In geval van contact met water of andere vloeistoffen onmiddellijk de stekker uit het stopcontact trekken. De warmtestraler uitsluitend gebruiken binnen de toegestane omgevingscondities.

De warmtestraler mag nooit worden gebruikt zonder toezicht. Er bestaat gevaar voor oververhitting of brandwonden. Zorg ervoor dat u of uw kind zich niet te lang onder de warmtestraler bevindt om oververhitting of brandwonden te voorkomen. De maximale gebruiksduur van 10 minuten en de informatie over de minimale afstanden in acht nemen. Gebruik de warmtestraler niet als babycommo-

de-warmtestraler wanneer uw kind symptomen van koorts vertoont.

Schade aan eigendommen door uitwendige invloeden! Vermijd uitwendige invloeden bijv. rook, stof, schokken, chemicaliën, vocht, hitte of direct zonlicht.

Schade aan eigendommen door het gebruik van ongeschikte batterijen. Het gebruik van ongeschikte batterijen kan leiden tot verlies van functie van de afstandsbediening. Gebruik de bijgeleverde batterijen of batterijen zoals gespecificeerd in de Technische gegevens.

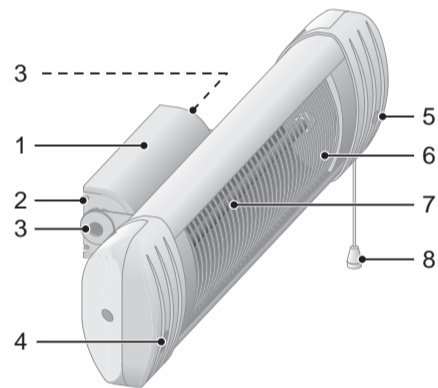
De warmtestraler bevat geen door de gebruiker te onderhouden of te repareren onderdelen. Reparaties altijd laten uitvoeren door bevoegde vakmensen.

Inhoud van de verpakking

Controleer de inhoud van de verpakking zorgvuldig. Als er iets ontbreekt of door het transport beschadigd is, mag u de warmtestraler NIET in gebruik nemen!

Babycommode-warmtestraler	1
Muursteun	1
Afstandsbediening (alleen BS 51)	1 met knoopcel
Montagemateriaal	Schroeven, pluggen
Gebruiksaanwijzing	1

Overzicht



1 Afdekplaatje	5 Led
2 Muursteun	6 Veiligheidsrooster
3 Schroeven van de hoekverstelling	7 Verwarmingsstaven
4 Infraroodontvanger (alleen BS 51)	8 Trekschakelaar

Minimale afstanden

Zorg er voordat u de warmtestraler monteert voor dat de opgegeven minimale afstanden worden aangehouden, om de veilige werking te garanderen.

- Vanaf het plafond van de ruimte tot aan de warmtestraler: **ten minste 35 cm**
- Vanaf de vloer van de ruimte tot aan de warmtestraler: **ten minste 180 cm**
- Tussen brandbare materialen en de warmtestraler: **ten minste 100 cm**
- Tussen het kind en de warmtestraler: **ten minste 100 cm**

Montage

- Draai de schroeven van de hoekverstelling los totdat u de hoekverstelling kunt verstellen.
- Verwijder de afdekking van de wandhouder.
- Bepaal de montageplaats van de warmtestraler. Let op de informatie over de minimale afstanden.
- Gebruik de uitsparingen in de wandhouder als boormaal.
- Boor twee geschikte gaten en zet er twee pluggen in.
- Schroef de wandhouder met de bijgeleverde schroeven tegen de muur. Afhankelijk van de montage-ondergrond adviseren wij u om extra sluitringen te gebruiken.

- Plaats de afdekking op de wandhouder. De afdekking klikt hoorbaar vast.
- Stel de gewenste hoek in en draai de schroeven van de hoekverstelling vast.
- Sluit de stroomkabel aan op een gemakkelijk toegankelijk stopcontact.

Gebruik (BS 50)

- Trek aan de trekschakelaar totdat u een lichte weerstand voelt. De led brandt continu rood, de warmtestraler is ingeschakeld.

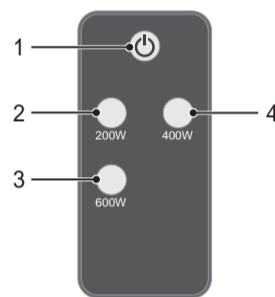
De warmtestraler wordt gedurende het gebruik zeer heet. Er bestaat gevaar voor brandwonden. Raak nooit de oppervlakken van de warmtestraler aan als de warmtestraler in gebruik is. Let op de informatie over de minimale afstanden.

- Trek nog een keer aan de trekschakelaar, totdat u een lichte weerstand voelt. De led gaat uit, de warmtestraler is uitgeschakeld.

De warmtestraler schakelt na 10 minuten om veiligheidsredenen automatisch uit. Als u de warmtestraler langere tijd niet gebruikt, trekt u de stekker uit het stopcontact of schakelt u de warmtestraler uit met behulp van de trekschakelaar.

Afstandsbediening (alleen BS 51)

De afstandsbediening wordt alleen bij de babycommode-warmtestraler BS 51 bijgeleverd. De afbeelding toont de knoppen van de afstandsbediening en hun functies.



- | | |
|---------------------|-----------------------|
| 1 Aan / Uit | 3 Vermogensniveau III |
| 2 Vermogensniveau I | 4 Vermogensniveau II |

Gebruik (BS 51)

De warmtestraler BS 51 kan in drie verschillende vermogensniveaus (I = 200 W, II = 400 W, III = 600 W) worden gebruikt.

- Trek aan de trekschakelaar totdat u een lichte weerstand voelt. De led knippert rood, de warmtestraler bevindt zich in de stand-by-modus.
- Druk op de knop **Aan / Uit** op de handbediening.
- Druk op de knop van het gewenste vermogensniveau. De led brandt continu rood, de warmtestraler is ingeschakeld.

De warmtestraler wordt gedurende het gebruik zeer heet. Er bestaat gevaar voor brandwonden. Raak nooit de oppervlakken van de warmtestraler aan als de warmtestraler in gebruik is. Let op de informatie over de minimale afstanden.

U kunt tijdens het verwarmingsproces het verwarmingsvermogen verkleinen of vergroten door een ander vermogensniveau te selecteren.

- Trek nog een keer aan de trekschakelaar, totdat u een lichte weerstand voelt. De led gaat uit, de warmtestraler is uitgeschakeld.

De warmtestraler schakelt na 10 minuten om veiligheidsredenen automatisch uit. Als u de warmtestraler langere tijd niet gebruikt, trekt u de stekker uit het stopcontact of schakelt u de warmtestraler uit met behulp van de trekschakelaar.

Vervangen van de batterij (alleen BS 51)

Als de batterij leeg is, vervangt u hem door een nieuw exemplaar van hetzelfde type.

- Trek het batterijvak uit de afstandsbediening.
- Verwijder de oude batterij.
- Plaats een nieuwe batterij van het juiste type. Let erop dat de batterij in de juiste richting wordt geplaatst.
- Plaats het batterijvak in de afstandsbediening.



Gescheiden inzameling

Het nevenstaande symbool betekent dat oude elektrische en elektronische apparaten en batterijen op grond van wettelijke bepalingen gescheiden van het huishoudelijk afval moeten worden afgevoerd. U bent wettelijk verplicht accu's en batterijen veilig in te leveren bij leveranciers of officiële inzamelingspunten waar speciale bakken klaarstaan. De afvoer is kosteloos. De symbolen betekenen dat u accu's en batterijen in geen geval in het huishoudelijk afval mag gooien en dat accu's en batterijen moeten worden aangeboden via inzamelingspunten.

Verpakkingsmaterialen verwijdert u volgens de plaatselijke regelgeving.

Verzorging

Koppel de warmtestraler los van de netspanning en wacht totdat de warmtestraler volledig is afgekoeld voordat u begint met schoonmaken. Reinig het oppervlak van de behuizing met een zachte, niet-pluizende doek. Gebruik geen chemicaliën of schuurmiddelen.

Garantie

Geachte klant, het verheugt ons dat u voor dit apparaat hebt gekozen.

Geef het apparaat in geval van een defect met de kassabon en de originele verpakking terug in de zaak, waar u het gekocht heeft.

Technische gegevens

Afstandsbediening (BS 51)	
Gewicht	ong. 14 g
Afmetingen	86 x 40 x 7 mm
Batterij	1x knoopcel, CR2430
Toelaatbare omgevingsomstandigheden	-10 °C tot +40 °C bij 30 % tot 75 % luchtvochtigheid

Warmtestraler

Gewicht	ong. 1,5 kg
Afmetingen	575 x 160 x 125 mm
Opgenomen vermogen	max. 600 W
Netadapter	230 V, 50/60 Hz
Beschermingsgraad	IP55
Beschermingsgraad	I
Kabellengte	ong. 180 cm
Zwenkbereik	ong. 75°
Toelaatbare omgevingsomstandigheden	-10 °C tot +40 °C bij 30 % tot 75 % luchtvochtigheid

Verklaring van overeenstemming

De CE-markering op het apparaat bevestigt de overeenstemming.

De verklaring van overeenstemming vindt u op <http://productip.com/?f=5d19d>

