



**MPG GUNGNIR 110R**  
**MPG GUNGNIR 110R WHITE**  
**MPG GUNGNIR 110M**  
**MPG GUNGNIR 110L**  
**MPG GUNGNIR 111R**  
**MPG GUNGNIR 111M**

**PC Case**

User Guide

使用手冊

Manuel d'utilisation

**English**

**繁體中文**

**Français**



**MPG GUNGNIR 110R**  
**MPG GUNGNIR 110R WHITE**  
**MPG GUNGNIR 110M**  
**MPG GUNGNIR 110L**  
**MPG GUNGNIR 111R**  
**MPG GUNGNIR 111M**

**PC Case**

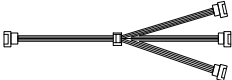





User Guide

## Contents

Accessories.....	3
Specification.....	4
Case Features.....	6
Side & Front View .....	7
IO Panel.....	8
SSD & HDD Installation .....	9
Opening the Left & Right Side Cover .....	10
Motherboard Installation.....	11
Cables Connection .....	12
Graphics Card Installation.....	13
PSU Installation .....	14



## Accessories

Item	Name / Q'ty	Used for
	1 to 3 fan splitter cable x1	Connect fans
	1 to 3 RGB splitter cable (MPG GUNGNIR 111M only) x1	Connect RGB LED fans and strips
	Cable ties x6	Cable management
	Screw M3 5mm x17	Motherboard / SSD
	Screw #6-32 6mm x6	PSU / PCIe Card
	Screw #6-32 6mm x2	HDD

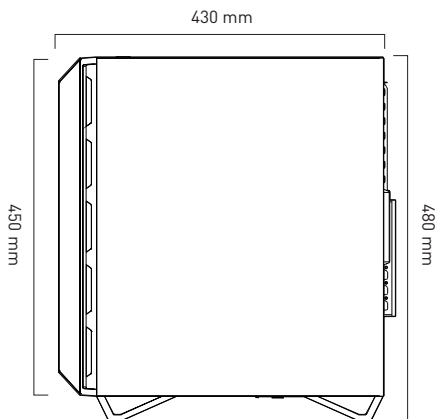
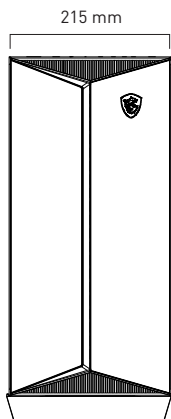
## Specification

<b>Fan LED Controller</b>	<b>MPG GUNGNIR 110R, 110R WHITE, 111R</b> 1 to 6 ARGB (3 pin) Control Board  <b>MPG GUNGNIR 110M, 110L, 111M</b> N/A
<b>Pre-Installed Fan</b>	<b>MPG GUNGNIR 110R, 110R WHITE, 111R</b> Front: 120 mm ARGB fans x3 Rear: 120 mm ARGB fan x1  <b>MPG GUNGNIR 110M</b> Front: 120 mm Auto RGB fans x3 Rear: 120 mm Black fan x1  <b>MPG GUNGNIR 111M</b> Front: 120mm RGB fan x 3 Rear: 120 mm Black fan x1  <b>MPG GUNGNIR 110L</b> N/A
<b>Case Dimensions</b>	430(D) x 215(W) x 450(H) 16.92(D) x 8.46(W) x 17.71(H) inch
<b>Motherboard Support</b>	ATX / M-ATX / Mini-ITX
<b>Drive Bays</b>	2x 3.5" / 2.5" combo trays 2x 2.5" SSD trays

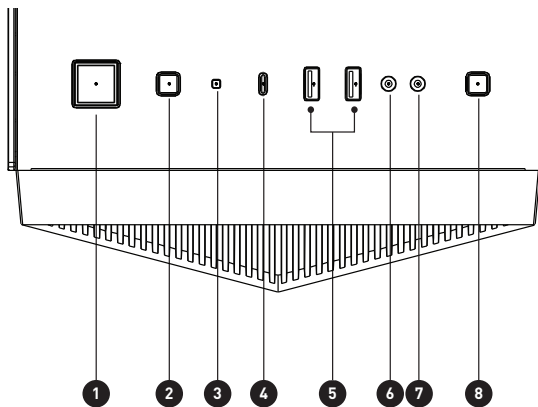
IO Panel	<p>1x Power button  1x LED switch button  1x Reset button  1x Mic in jack  1x Audio out jack  2x USB 3.2 Gen1 Type A ports  1x USB 3.2 Gen2 Type C port</p>
Fan Support	<p>Top: 120 mm x2 / 140 mm x2  Front: 120mm x 3 / 140mm x 2  Rear: 120 mm x1</p>
Radiator Support	<p>Top: 120 /240 mm  Front: 120 / 140 / 240 / 280 / 360 mm  Rear: 120 mm</p>
Clearance	<p>CPU Cooler Height: Max 170 mm / 6.69 inch  Graphics Card Length: Max 340 mm / 13.38 inch  PSU Length: Max 250 mm / 9.84 inch</p>
Material	<p>Left Side: Tempered glass  Right Side: Metal  Top: Metal</p> <p><b>MPG GUNGNIR 110R, 110R WHITE</b>  Front: Glass + Metal</p> <p><b>MPG GUNGNIR 111R, 110M, 110L, 111M</b>  Front: Plastic + Metal</p>



## Side & Front View



## IO Panel



1. Power button
2. Reset button
3. Power LED
4. USB 3.2 Gen2 Type C
5. USB 3.2 Gen1 Type A
6. Mic in
7. Audio out
8. LED switch button  
(For **GUNGNIR 110R, 111R**)

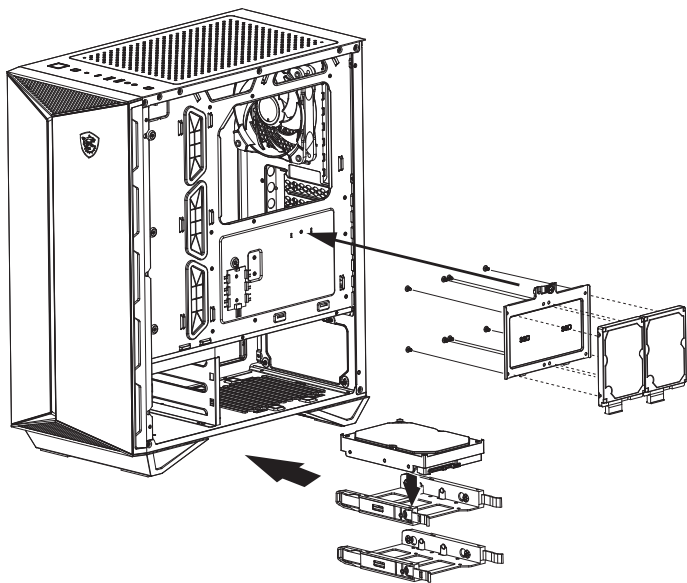
### LED effects:

Short press the LED switch button to change up to 26 modes.

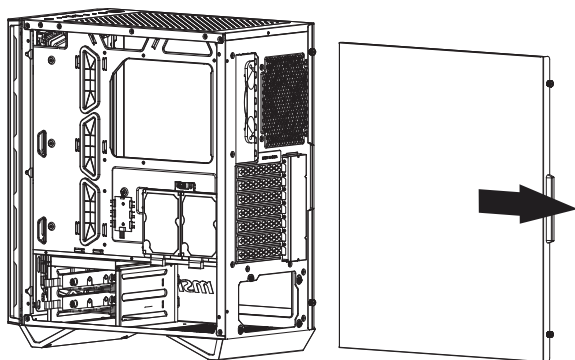
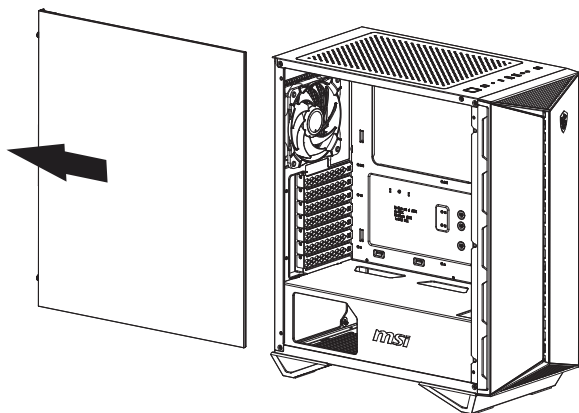
Press and hold the LED switch for 3 seconds the LED flash white light once, and then into the MSI motherboard Mystic Light synchronization mode. Short press once to back to the Hub control mode.

Press and hold the LED switch for 6 seconds to turn off the LED.

## SSD & HDD Installation

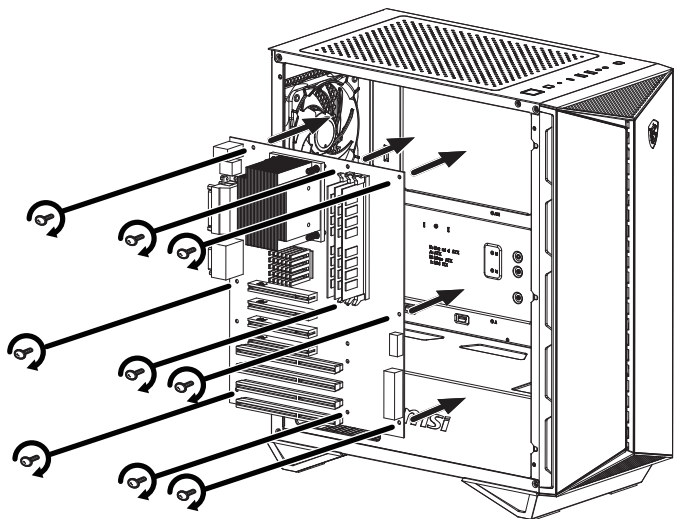


## Opening the Left & Right Side Cover

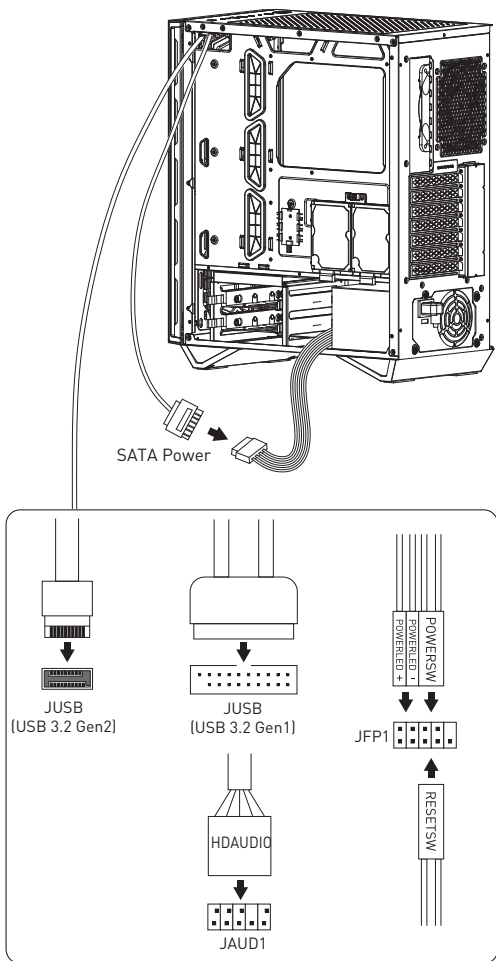




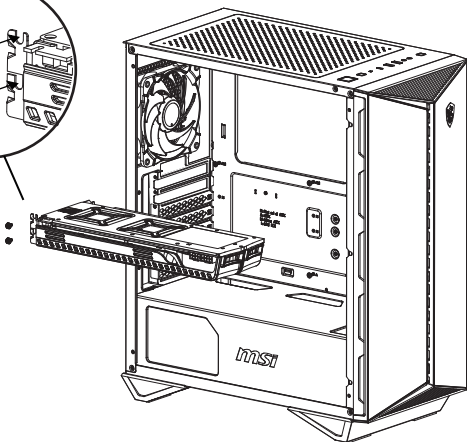
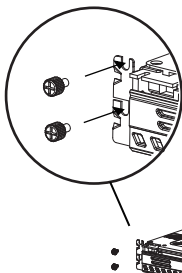
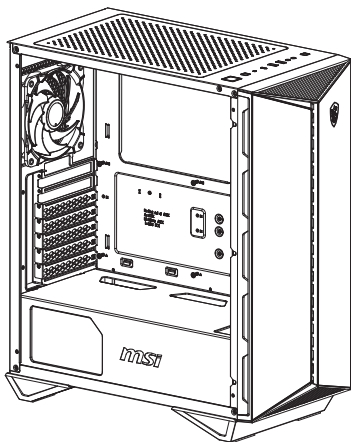
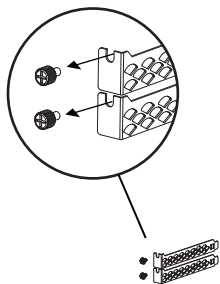
## Motherboard Installation



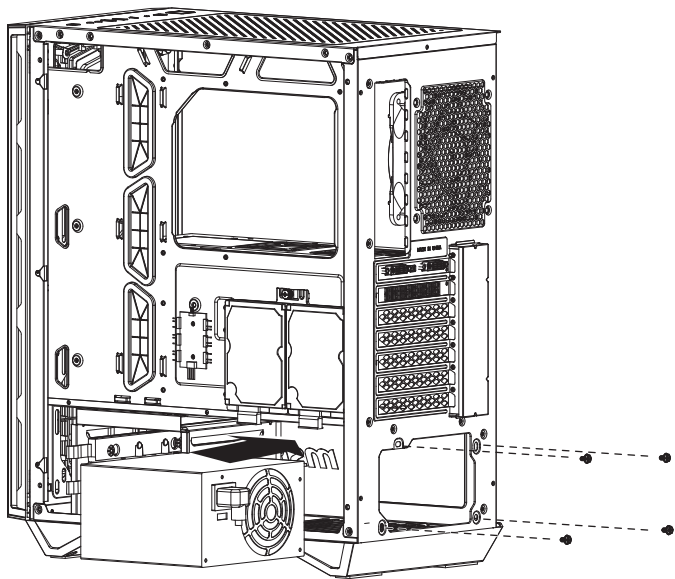
## Cables Connection



## Graphics Card Installation



## PSU Installation





**MPG GUNGNIR 110R**  
**MPG GUNGNIR 110R WHITE**  
**MPG GUNGNIR 110M**  
**MPG GUNGNIR 110L**  
**MPG GUNGNIR 111R**  
**MPG GUNGNIR 111M**

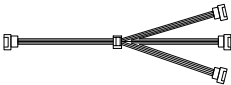





**PC Case**

User Guide  
使用手冊

## Contents / 目錄

Accessories / 配件 .....	3
Specification / 產品規格.....	4
Case Features / 機殼特色.....	6
Side & Front View/ 側面和前面.....	7
IO Panel / IO 面板.....	8
SSD & HDD Installation/ SSD 和硬碟安裝方式 .....	9
Opening the Left & Right Side Cover/ 開啟左右側板 .....	10
Motherboard Installation / 安裝主機板 .....	11
Cables Connection / 連接接頭.....	12
Graphics Card Installation / 安裝顯示卡 .....	13
PSU Installation / 安裝電源供應器 .....	14

## Accessories / 配件

Item 項目	Name 名稱 / Q'ty 數量	Used for 用途
	1 to 3 fan splitter cable 1 對 3 風扇分接線 x1	Connect fans 連接風扇
	1 to 3 RGB splitter cable 1 對 3 RGB 分接線 (MPG GUNGNIR 111M only) x1	Connect RGB LED fans and strips 連接 RGB 風扇與燈條
	Cable ties 束線帶 x6	Cable management 整線
	Screw M3 5mm x17	Motherboard / SSD 主機板 / SSD
	Screw #6-32 6mm 六角螺絲 x6	PSU / PCIe Card 電源供應器 / PCIe 卡
	Screw #6-32 6mm 手動螺絲 x2	HDD 硬碟

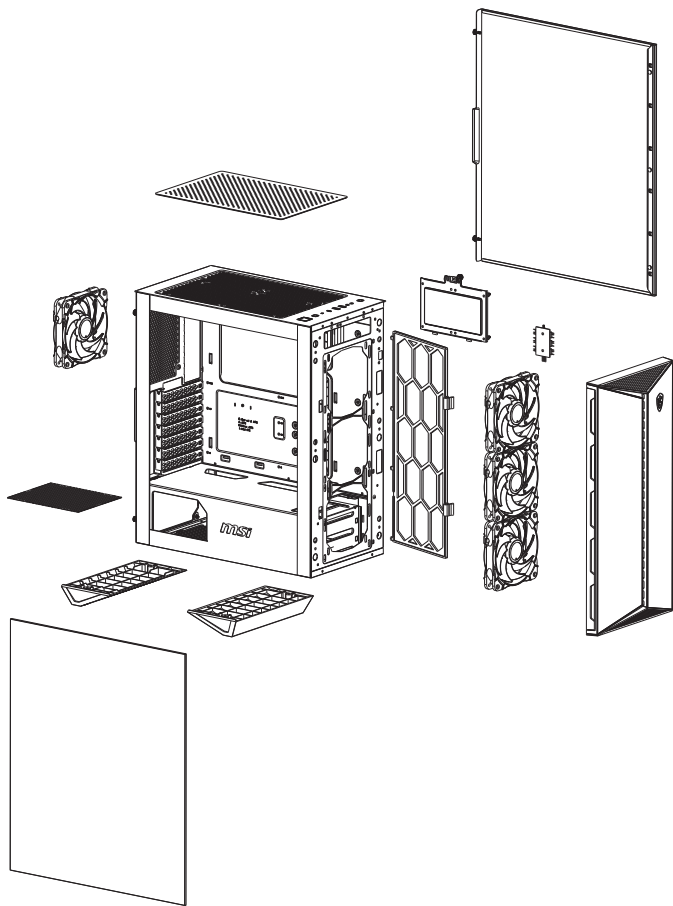
## Specification / 產品規格

<b>Fan LED Controller</b>	<b>MPG GUNGNIR 110R, 110R WHITE, 111R</b> 1 to 6 ARGB (3 pin) Control Board  <b>MPG GUNGNIR 110M, 110L, 111M</b> N/A
<b>Pre-Installed Fan</b>	<b>MPG GUNGNIR 110R, 110R WHITE, 111R</b> Front: 120 mm ARGB fans x3 Rear: 120 mm ARGB fan x1  <b>MPG GUNGNIR 110M</b> Front: 120 mm Auto RGB fans x3 Rear: 120 mm Black fan x1  <b>MPG GUNGNIR 111M</b> Front: 120mm RGB fan x 3 Rear: 120 mm Black fan x1  <b>MPG GUNGNIR 110L</b> N/A
<b>Case Dimensions</b>	430(D) x 215(W) x 450(H) 16.92(D) x 8.46(W) x 17.71(H) inch
<b>Motherboard Support</b>	ATX / M-ATX / Mini-ITX
<b>Drive Bays</b>	2x 3.5" / 2.5" combo trays 2x 2.5" SSD trays

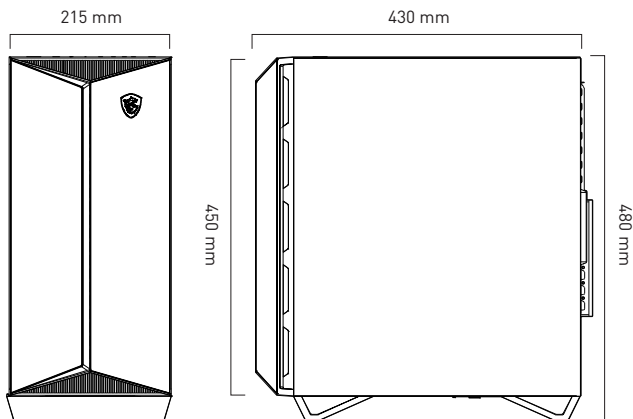


IO Panel	1x Power button 1x LED switch button 1x Reset button 1x Mic in jack 1x Audio out jack 2x USB 3.2 Gen1 Type A ports 1x USB 3.2 Gen2 Type C port
Fan Support	Top: 120 mm x2 / 140 mm x2 Front: 120mm x 3 / 140mm x 2 Rear: 120 mm x1
Radiator Support	Top: 120 /240 mm Front: 120 / 140 / 240 / 280 / 360 mm Rear: 120 mm
Clearance	CPU Cooler Height: Max 170 mm / 6.69 inch Graphics Card Length: Max 340 mm / 13.38 inch PSU Length: Max 250 mm / 9.84 inch
Material	Left Side: Tempered glass Right Side: Metal Top: Metal  <b>MPG GUNGNIR 110R, 110R WHITE</b> Front: Glass + Metal  <b>MPG GUNGNIR 111R, 110M, 110L, 111M</b> Front: Plastic + Metal

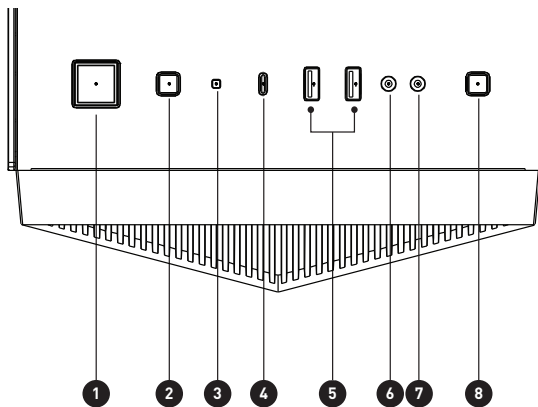
## Case Features / 機殼特色



## Side & Front View/ 側面和前面



## IO Panel / IO 面板



1. Power button / 電源按鈕
2. Reset button / 重新開機按鈕
3. Power LED / 電源指示燈
4. USB 3.2 Gen2 Type C
5. USB 3.2 Gen1 Type A
6. Mic in / 音訊輸入
7. Audio out / 音訊輸出
8. LED switch button / LED 切換按鈕  
(For **GUNGNIR 110R, 111R**)

### LED effects:

Short press the LED switch button to change up to 26 modes.

Press and hold the LED switch for 3 seconds the LED flash white light once, and then into the MSI motherboard Mystic Light synchronization mode. Short press once to back to the Hub control mode.

Press and hold the LED switch for 6 seconds to turn off the LED.

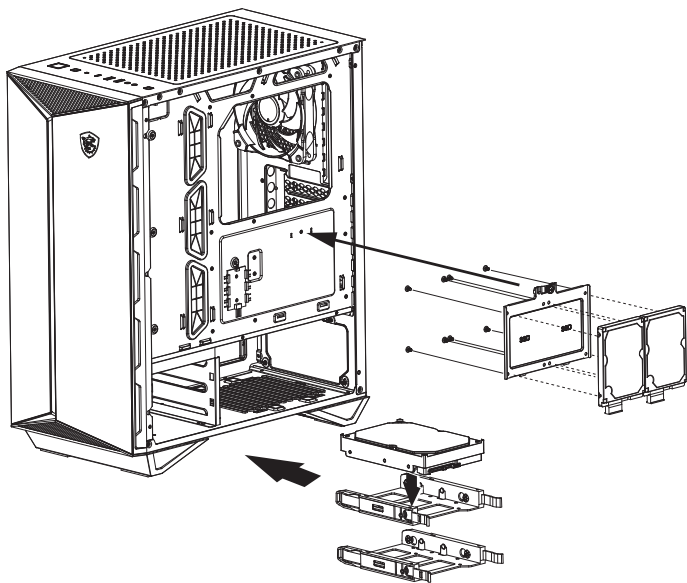
### LED 效果：

短按 LED 切換按鈕可切換多達 26 種 LED 變化。

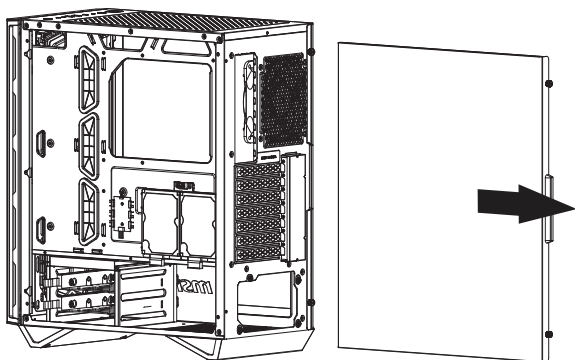
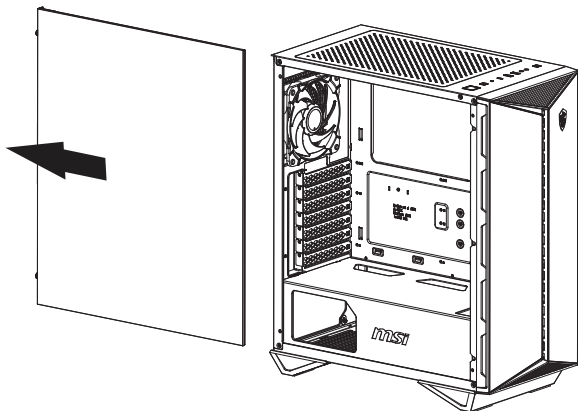
長按 LED 按鈕 3 秒鐘，風扇將閃爍一次白光，然後進入微星主機板 Mystic Light 同步模式。短按一次返回到集線器控制模式。

按住 LED 按鈕 6 秒鐘可關閉 LED。

## SSD & HDD Installation/ SSD 和硬碟安裝方式

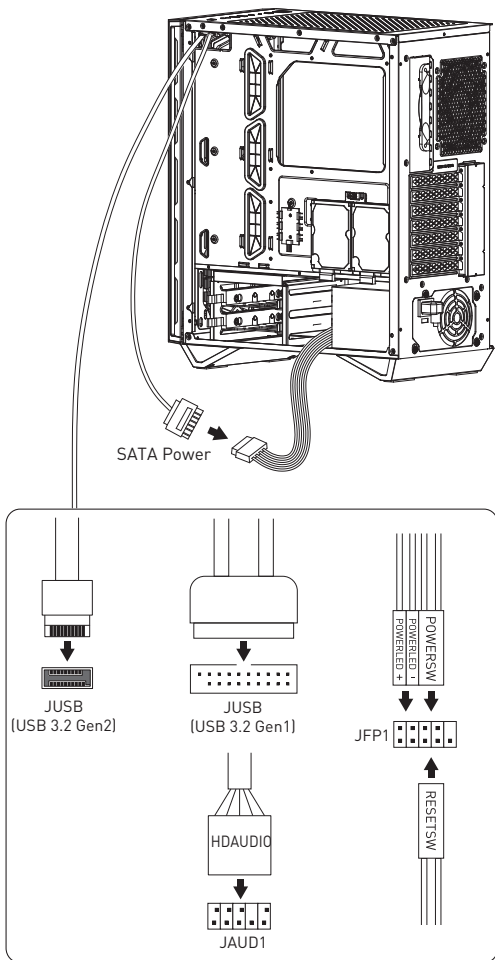


## Opening the Left & Right Side Cover/ 開啟左右側板



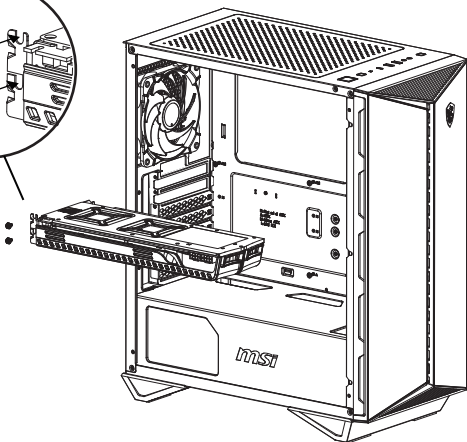
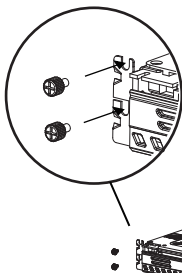
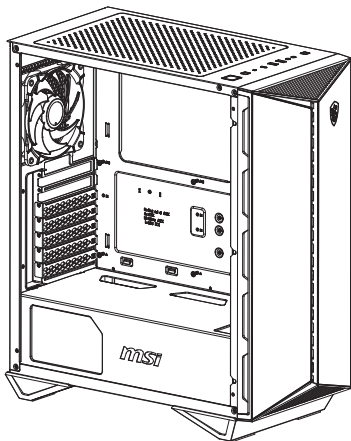
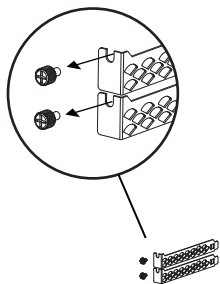


## Cables Connection / 連接接頭

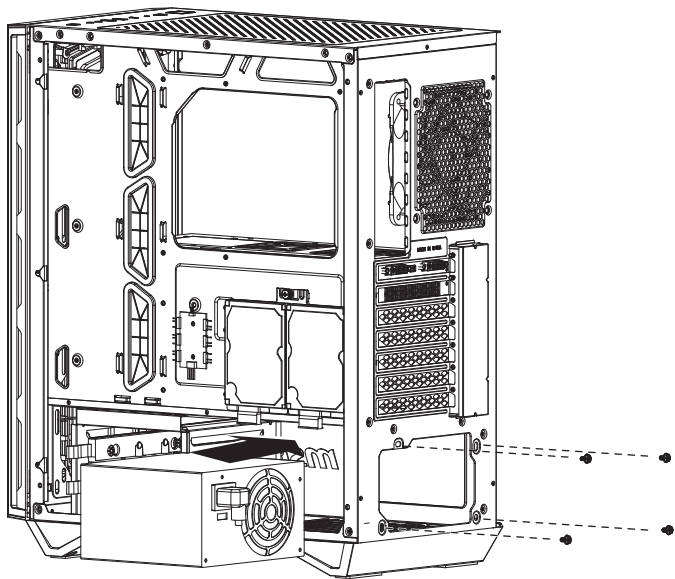




## Graphics Card Installation / 安裝顯示卡



## PSU Installation / 安裝電源供應器





**MPG GUNGNIR 110R**  
**MPG GUNGNIR 110R WHITE**  
**MPG GUNGNIR 110M**  
**MPG GUNGNIR 110L**  
**MPG GUNGNIR 111R**  
**MPG GUNGNIR 111M**

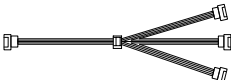
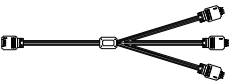




**PC Case**

Guide d'utilisation

## Table des matières

Accessoires.....	3
Caractéristiques .....	4
Caractéristiques du boîtier.....	6
Vue de face et de côté.....	7
Panneau E/S .....	8
Installation de SSD et de disque dur .....	9
Ouverture du couvercle latéral gauche et droit.....	10
Installation de la carte mère .....	11
Connexion des câbles.....	12
Installation de la carte graphique .....	13
Installation du PSU .....	14

## Accessoires

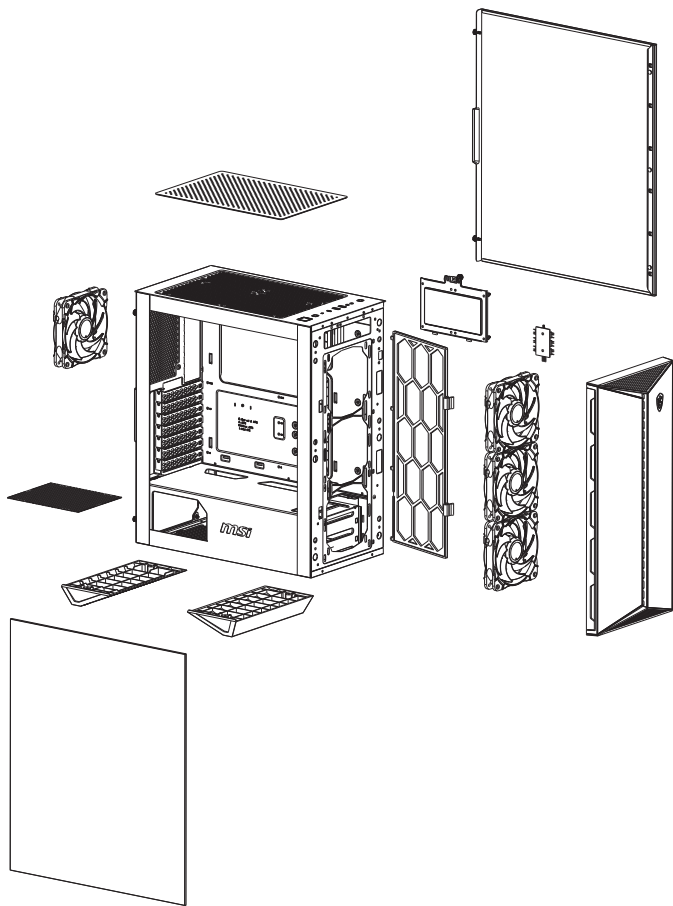
Élément	Nom / Quantité	Utilisé pour
	Câble répartiteur de ventilateur 1 à 3 x1	Connecter les ventilateurs
	Câble répartiteur RGB 1 à 3 (MPG GUNGNIR 111M uniquement) x1	Connecter les ventilateurs et les rubans LED RGB
	Attaches de câble x6	Gestion des câbles
	Vis M3 5 mm x17	Carte mère / SSD
	Vis #6-32 6 mm x6	PSU / Carte PCIe
	Vis #6-32 6 mm x2	HDD

## Caractéristiques

<b>Contrôleur LED du ventilateur</b>	<b>MPG GUNGNIR 110R, 110R WHITE, 111R</b> Carte de contrôle ARGB 1 à 6 (3 broches)  <b>MPG GUNGNIR 110M, 110L, 111M</b> N/A
<b>Ventilateur pré-installé</b>	<b>MPG GUNGNIR 110R, 110R WHITE, 111R</b> Avant : 3 x ventilateurs ARGB 120 mm Arrière : 1 x ventilateur ARGB 120 mm  <b>MPG GUNGNIR 110M</b> Avant : 3 x ventilateurs RGB automatiques 120 mm Arrière : 1 x ventilateur noir 120 mm  <b>MPG GUNGNIR 111M</b> Avant : 3 x ventilateurs RGB 120 mm Arrière : 1 x ventilateur noir 120 mm  <b>MPG GUNGNIR 110L</b> N/A
<b>Dimensions du boîtier</b>	430(P) x 215(L) x 450(H) 16,92(P) x 8,46(L) x 17,71(H) pouces
<b>Support des cartes mères</b>	ATX / M-ATX / Mini-ITX
<b>Baies de disque</b>	2 x plateaux combo 3,5" / 2,5" 2 x plateaux SSD 2,5"

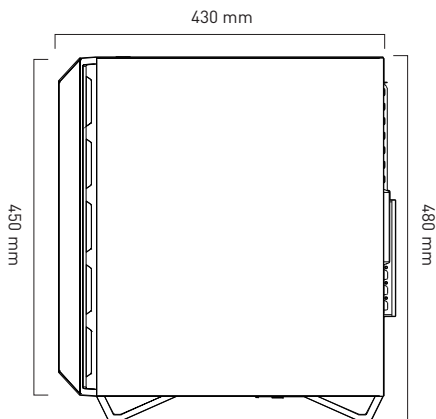
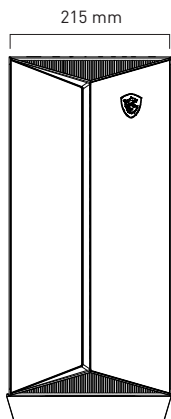
<b>Panneau E/S</b>	1 x bouton d'alimentation 1 x bouton interrupteur LED 1 x bouton de réinitialisation 1 x prise d'entrée microphone 1 x prise de sortie audio 2 x ports USB 3.2 Gen 1 Type A 1 x port USB 3.2 Gen 2 Type C
<b>Support de ventilateur</b>	Haut : 120 mm x2 / 140 mm x2 Avant : 120 mm x3 / 140 mm x2 Arrière : 120 mm x1
<b>Support de radiateur</b>	Haut : 120 / 240 mm Avant : 120 / 140 / 240 / 280 / 360 mm Arrière : 120 mm
<b>Dégagement</b>	Hauteur du refroidisseur de processeur : 170 mm (Max) / 6,69 pouces Longueur de la carte graphique : 340 mm (Max) / 13,38 pouces Longueur du PSU : 250 mm (Max) / 9,84 pouces
<b>Matériau</b>	Côté gauche : Verre trempé Côté droit : Métal Dessus : Métal  <b>MPG GUNGNIR 110R, 110R WHITE</b> Avant : Verre + Métal  <b>MPG GUNGNIR 111R, 110M, 110L, 111M</b> Avant : Plastique + Métal

## Caractéristiques du boîtier

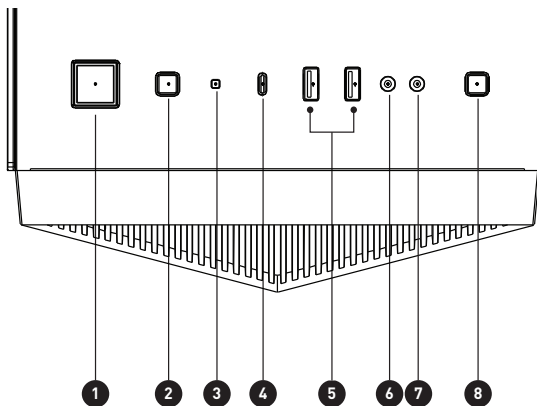




## Vue de face et de côté



## Panneau E/S



1. Bouton d'alimentation
2. Bouton de réinitialisation
3. Voyant LED d'alimentation
4. USB 3.2 Gen 2 Type C
5. USB 3.2 Gen 1 Type A
6. Entrée microphone
7. Sortie audio
8. Bouton interrupteur LED  
(Pour **GUNGNIR 110R, 111R**)

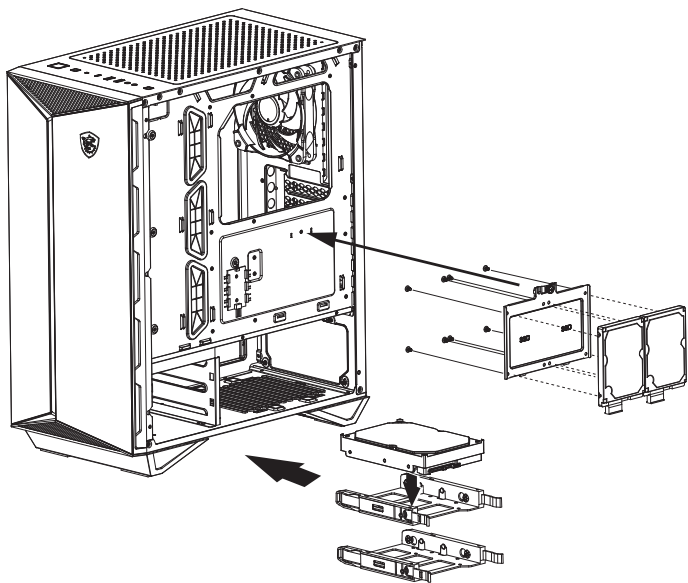
### Effets LED :

Appuyez brièvement sur le bouton interrupteur LED pour changer jusqu'à 26 modes.

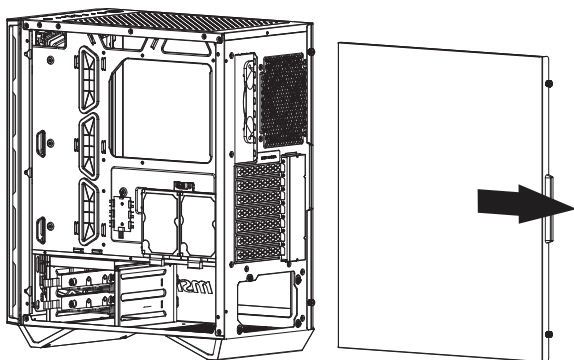
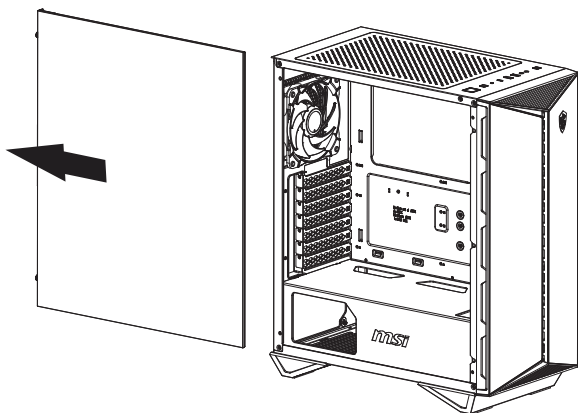
Appuyez sur l'interrupteur LED et maintenez-le pendant 3 secondes, la LED clignote une fois en blanc, puis entrez dans le mode de synchronisation Mystic Light de la carte mère MSI. Appuyez brièvement une fois pour revenir au mode de contrôle Hub.

Appuyez sur l'interrupteur LED et maintenez-le pendant 6 secondes pour éteindre la LED.

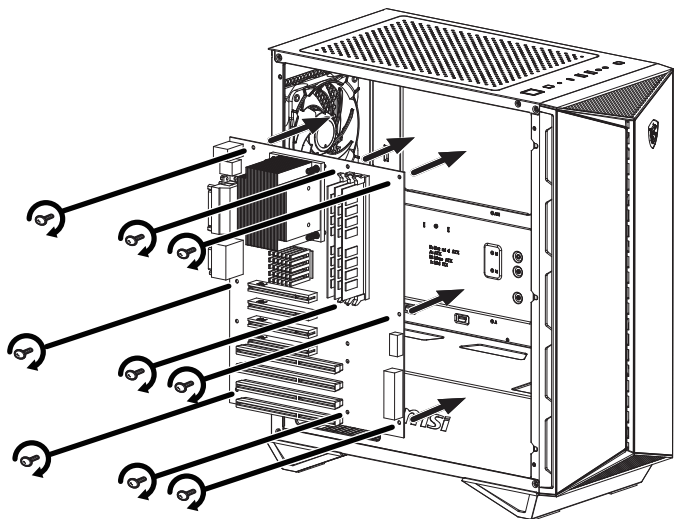
## Installation de SSD et de disque dur



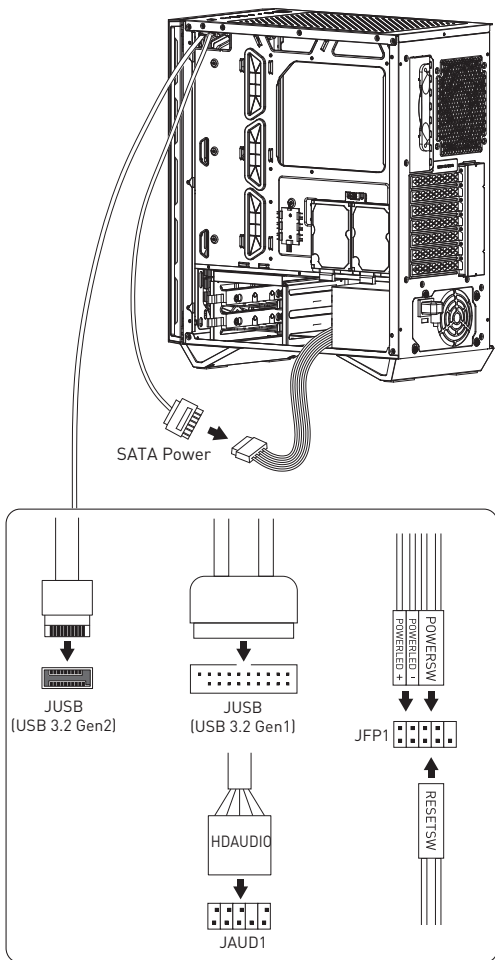
## Ouverture du couvercle latéral gauche et droit



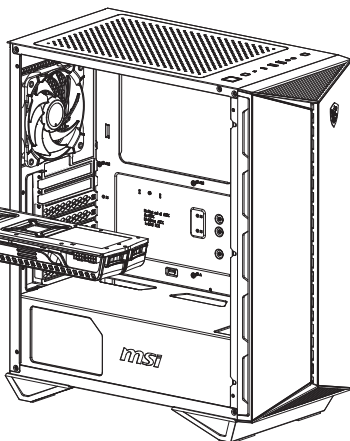
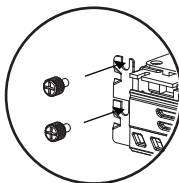
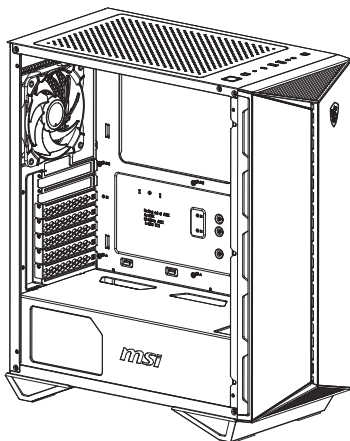
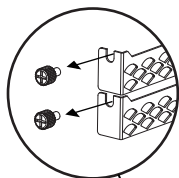
## Installation de la carte mère



## Connexion des câbles



## Installation de la carte graphique



## Installation du PSU

