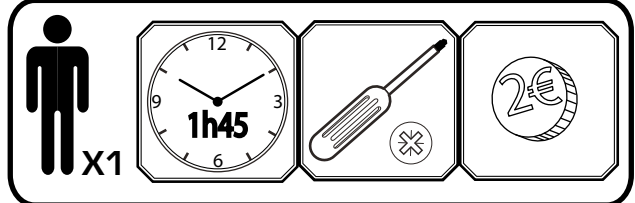


FR -ATTENTION!  
 GB -WARNING!  
 DE -ACHTUNG!  
 NL -WAARSCHUWING!  
 ES -ADVERTENCIA!  
 PT -ATENÇÃO!  
 IT -AVVERTENZA!  
 DK -ADVARSEL!  
 SE -VARNING!  
 FI -VAROITUS!  
 NO -ADVARSEL!  
 HU -FIGYELMEZTETÉS!  
 CZ -POZORNENÍ!  
 SK -POZORNENIE!

PL -OSTRZEŻENIE!  
 BG -ВНИМАНИЕ!  
 RO -AVERTISMENT!  
 GR -ΠΡΟΕΙΔΟΠΟΙΗΣΗ!  
 SI -OPAZORILO!  
 HR -UPOZORENJE!  
 TR -UYARI!  
 RU -ВНИМАНИЕ!  
 UA -УВАГА!  
 EE -HOIATUS!  
 LT -DĖMESIO!  
 LV -UZMANĪBU!  
 CZ -POZORNENÍ!  
 SK -POZORNENIE!

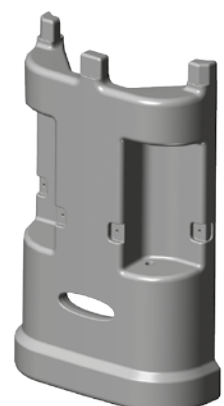
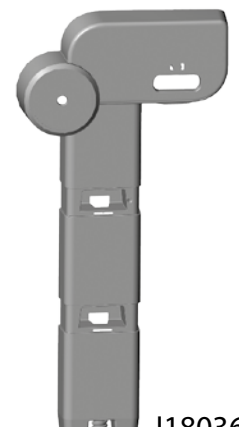
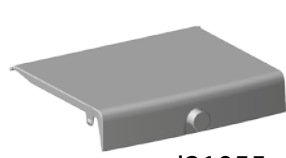

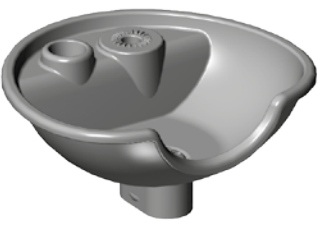


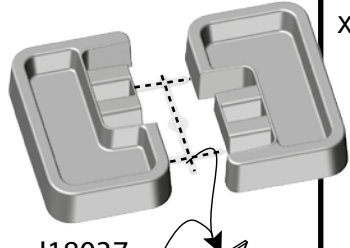
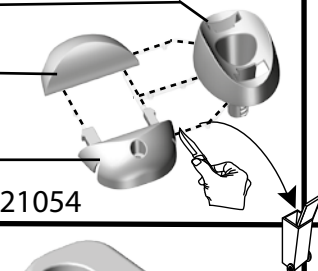

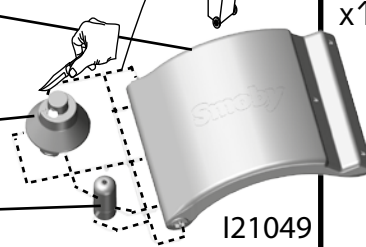
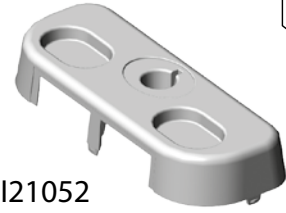

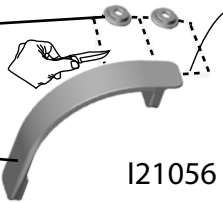


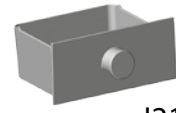
**+3**  
 ans years Jahre jaar años anos anni år år  
 vuotta år év let rokov lata aastastele metų gadiem  
 let godina usindan let roki aastastele metų gadiem  
 سنوات



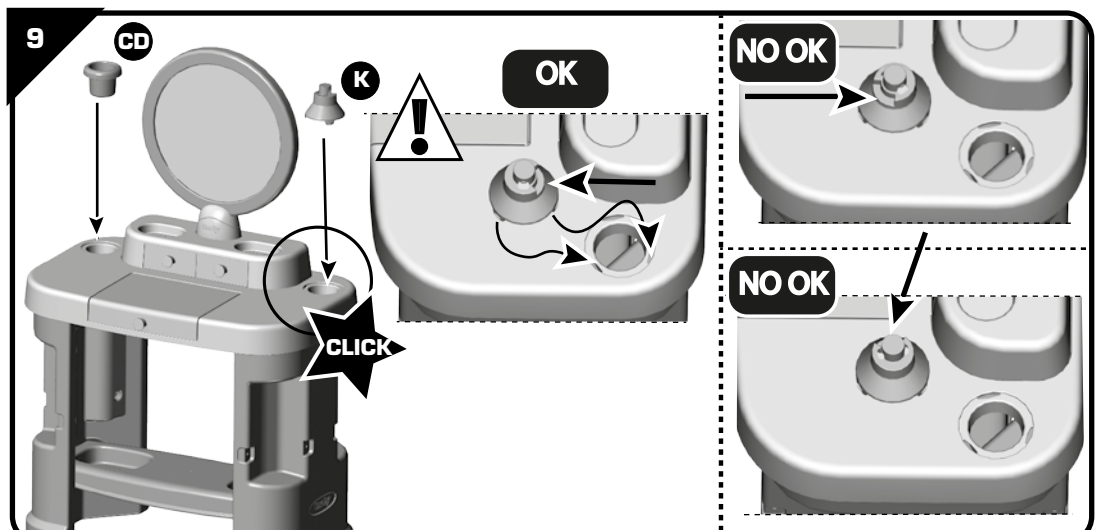
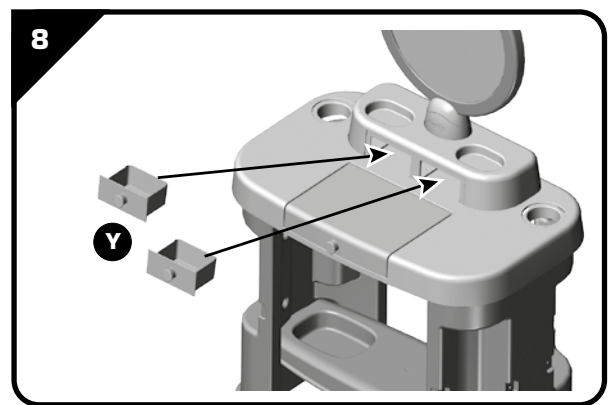
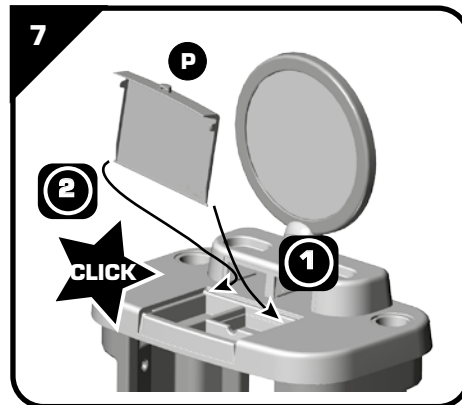
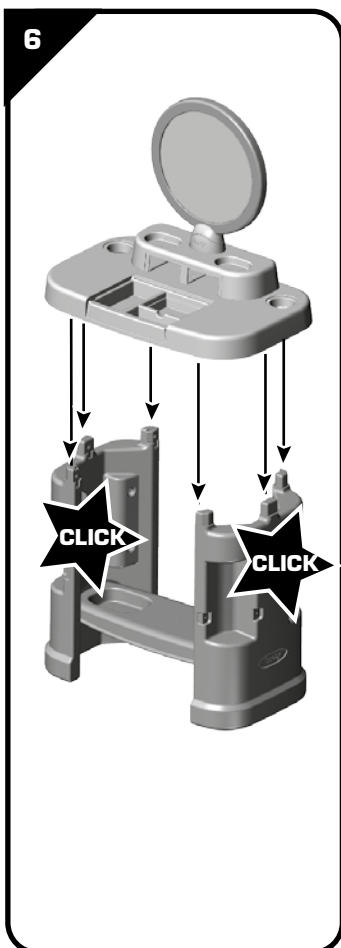
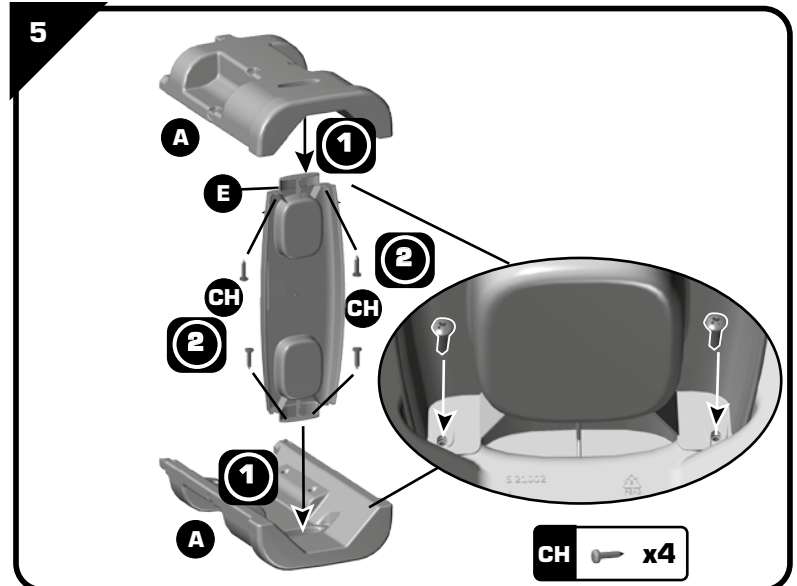
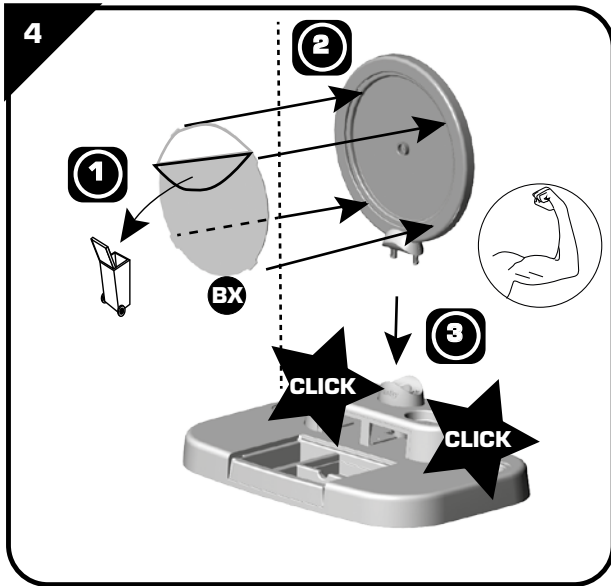
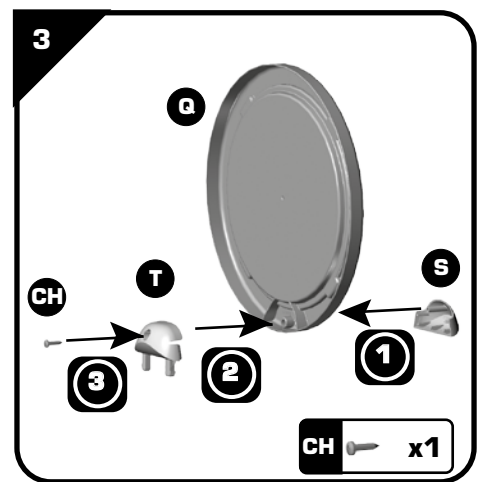
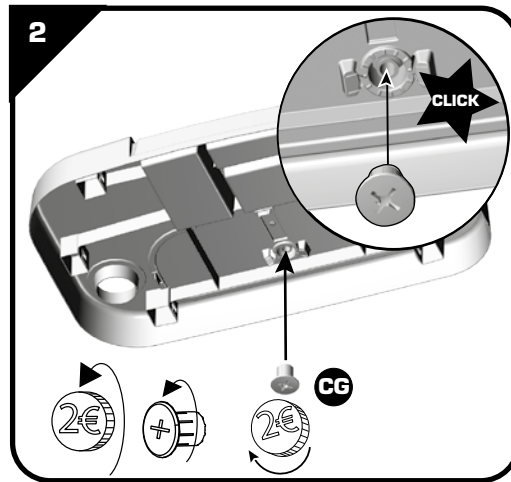
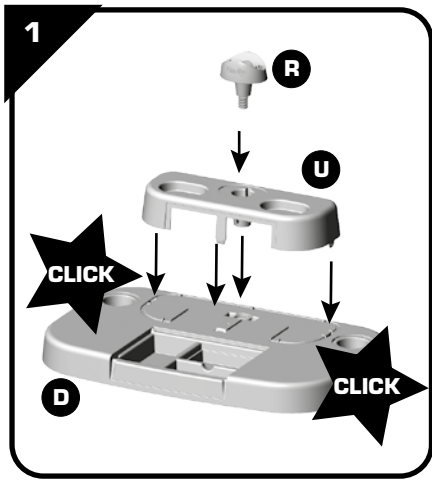
Smoby

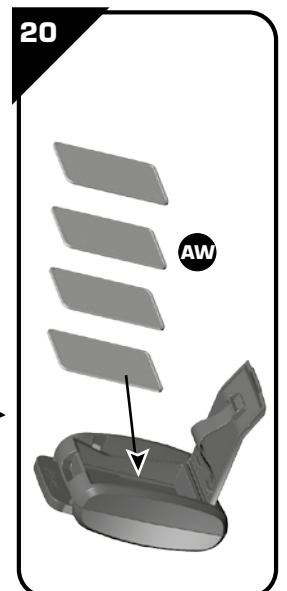
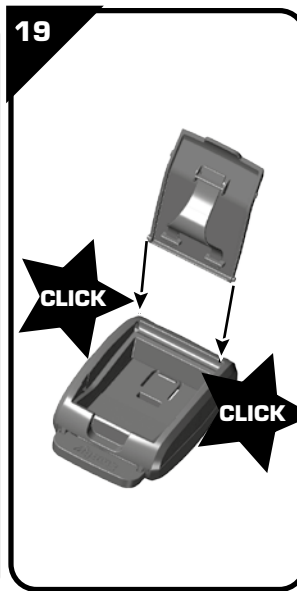
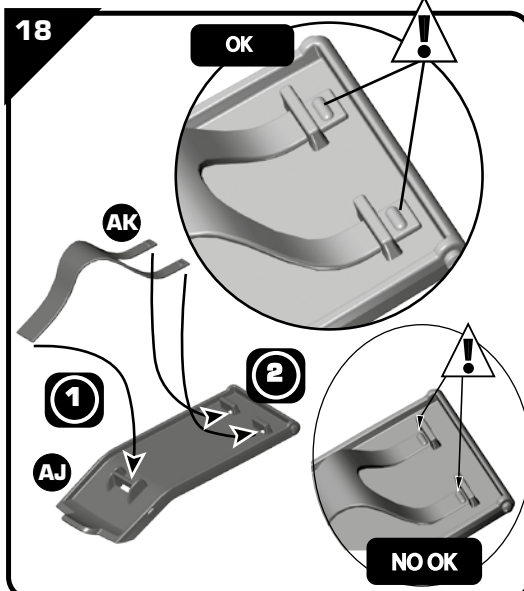
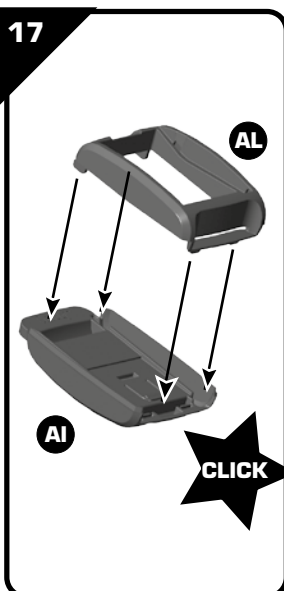
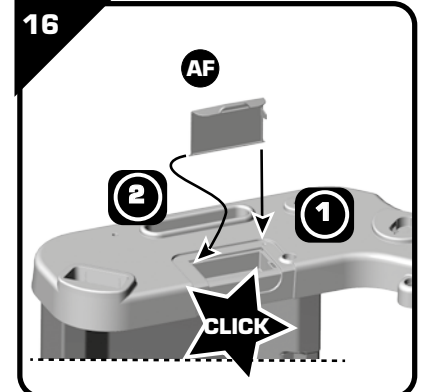
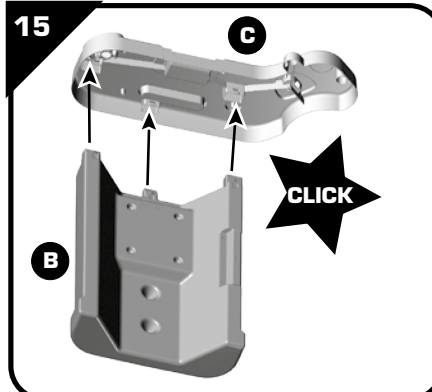
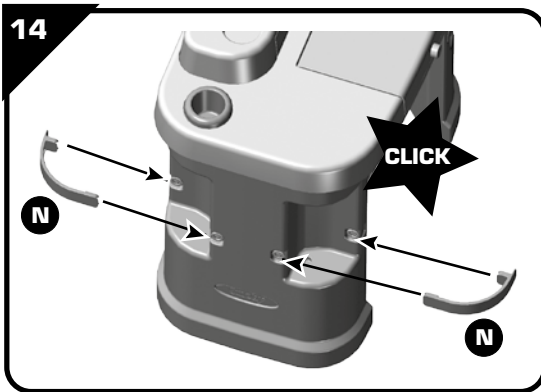
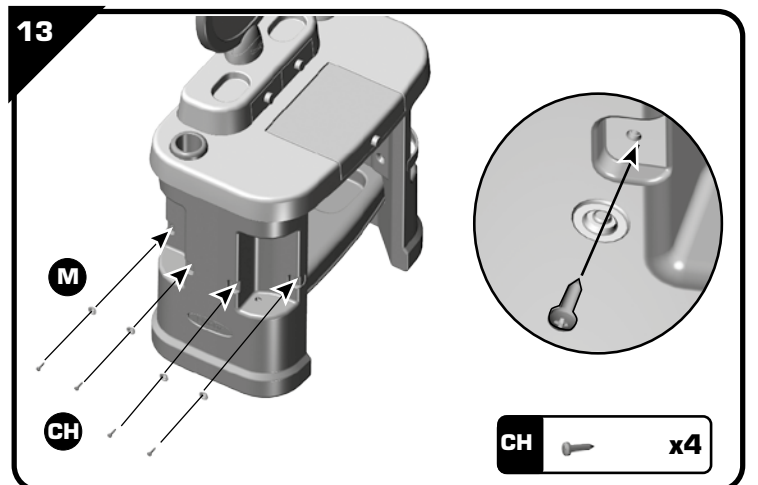
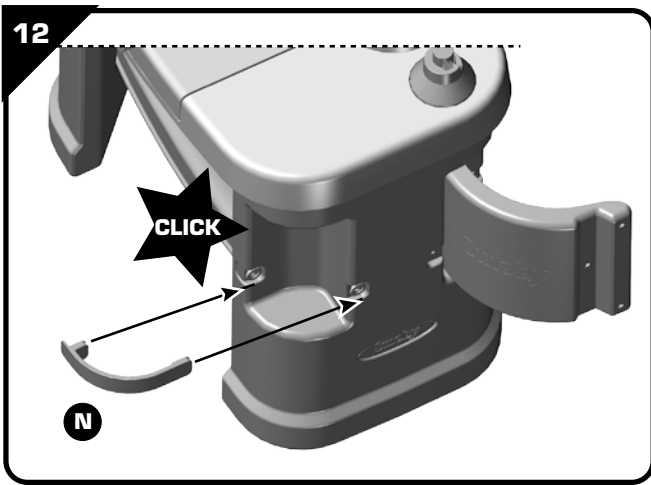
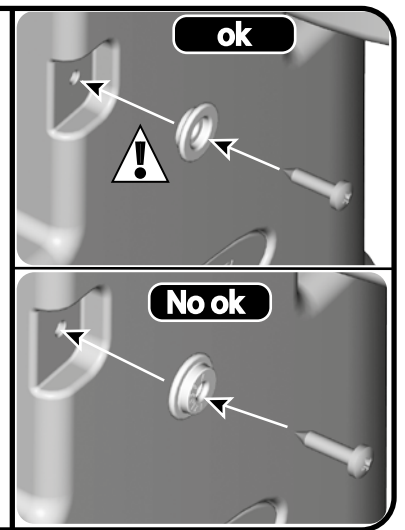
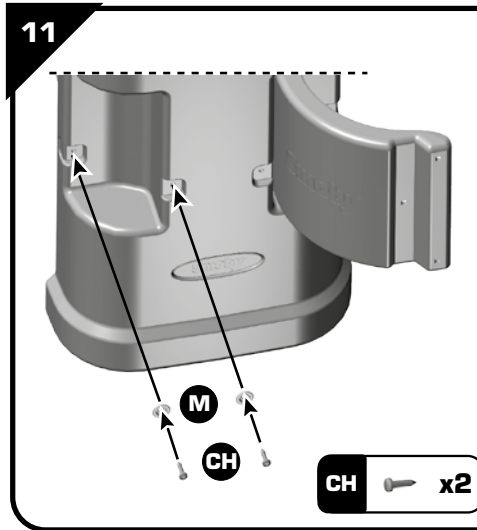
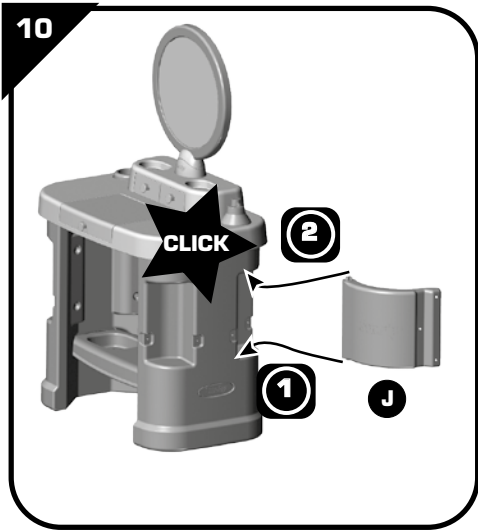
FR •Outils non fournis  
 GB •Tools not provided.  
 DE •Werkzeug nicht inbegriffen  
 NL •Gereedschap niet inbegrepen  
 ES •Herramientas no incluidas  
 PT •Ferramentas não fornecidas.  
 IT •Utensili non forniti  
 DK •Værktøj medfølger ikke.  
 SE •Verktyg ingår inte.  
 FI •Ei sisällyä työkaluja  
 NO •Verktøy følger ikke med  
 HU •A szerszámok nem tartozéka a terméknek.  
 CZ •Náradí neni součástí dodávky  
 SK •Náradie nie je súčasťou dodávky  
 PL •Narzędzia niedostarczone w zestawie.  
 BG •Инструменти не са предоставени.

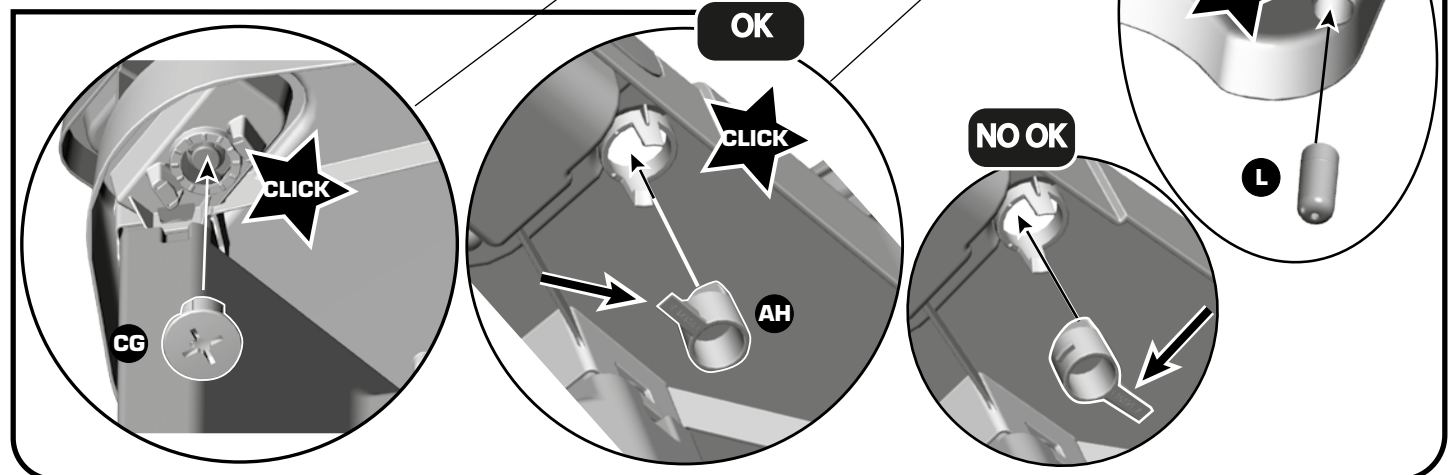
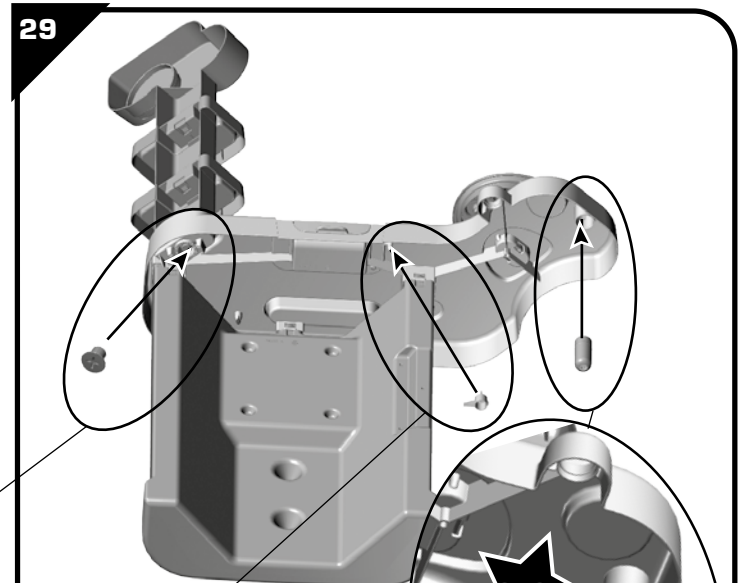
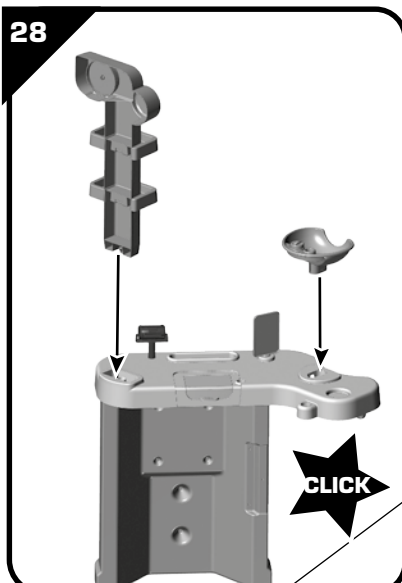
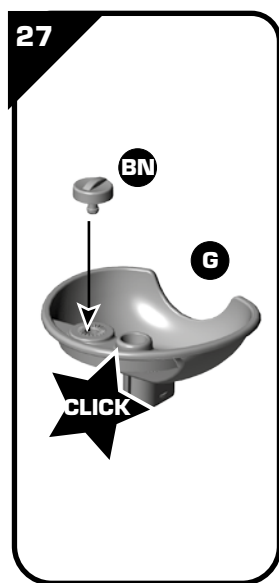
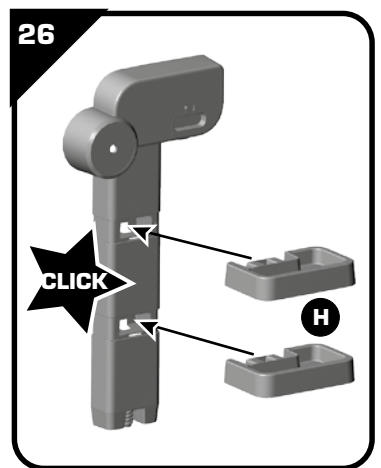
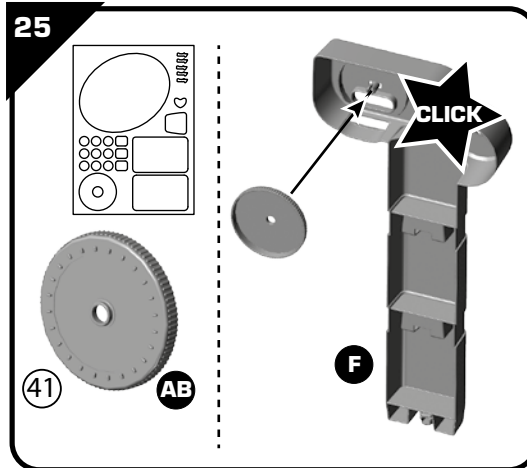
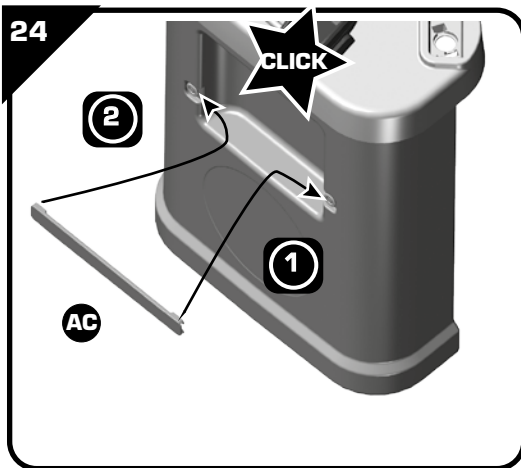
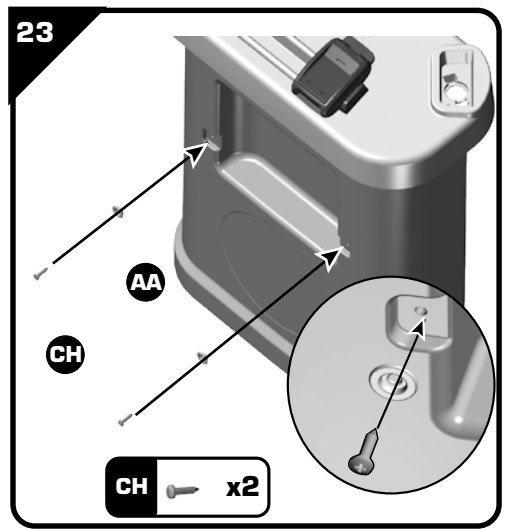
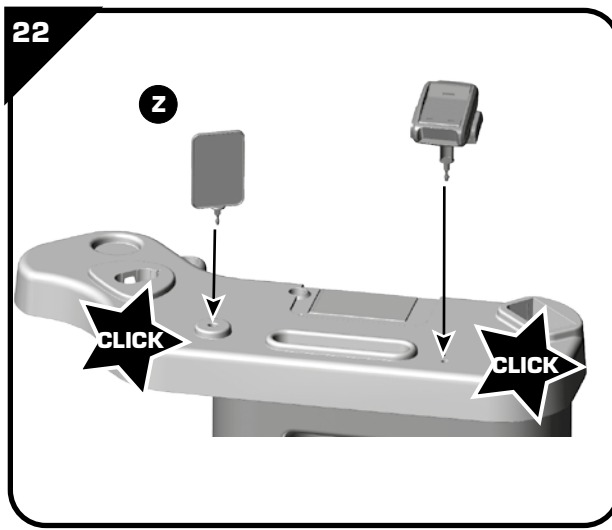
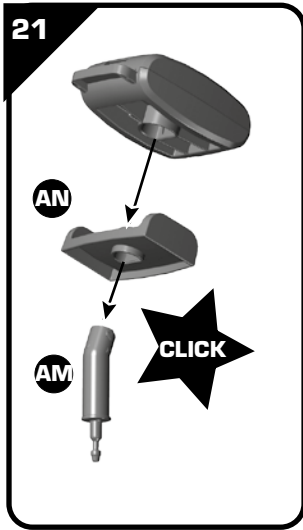
RO •Scule neincluse  
 GR •Τα εργαλεία δεν περιλαμβάνονται  
 SI •Orodje ni priloženo.  
 HR •Alati se ne isporučuju  
 TR •Ürüne dahil değildir  
 RU •Инструменты не поставляются.  
 UA •Інструменти не входять у комплект  
 EE •Tööriistu ei ole kaasas.  
 LT •Įrankių komplekte nėra  
 LV •Rīki komplektā nav ietverti.  
 الأدوات غير مُرفقة مع المنتج. •AR

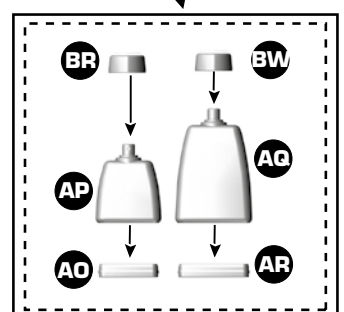
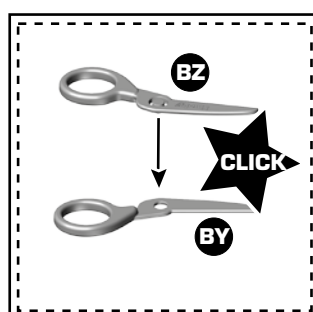
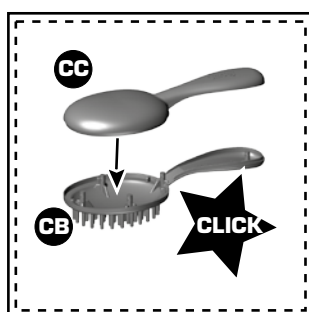
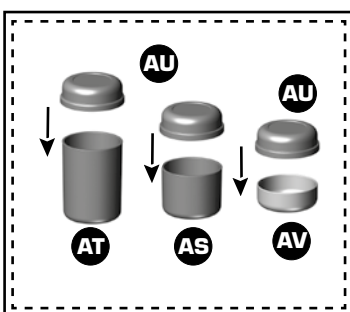
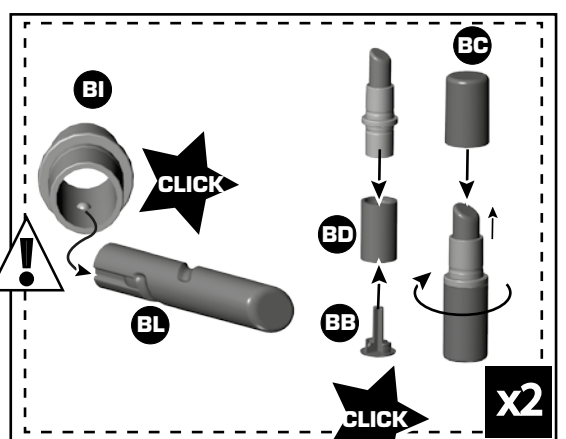
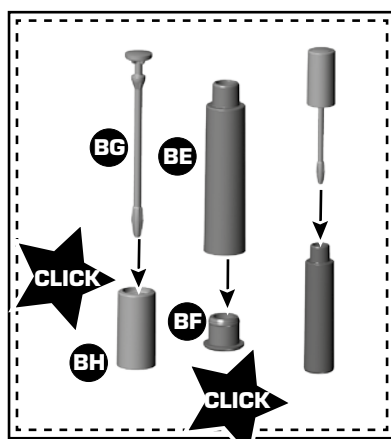
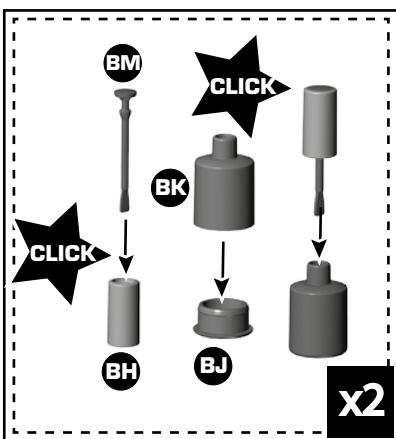
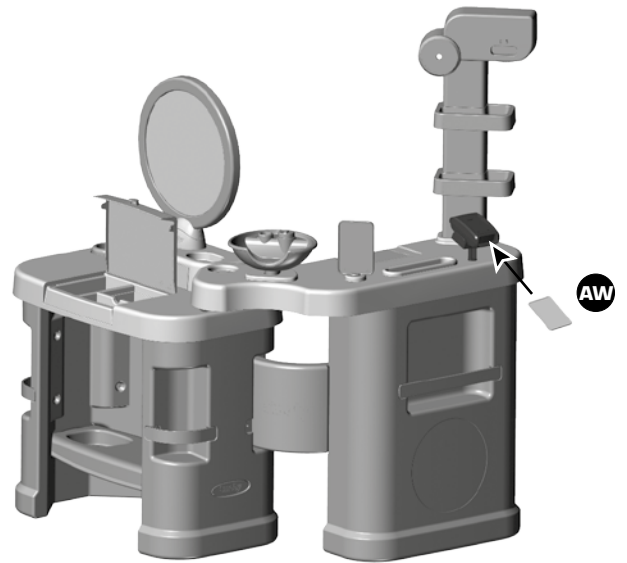
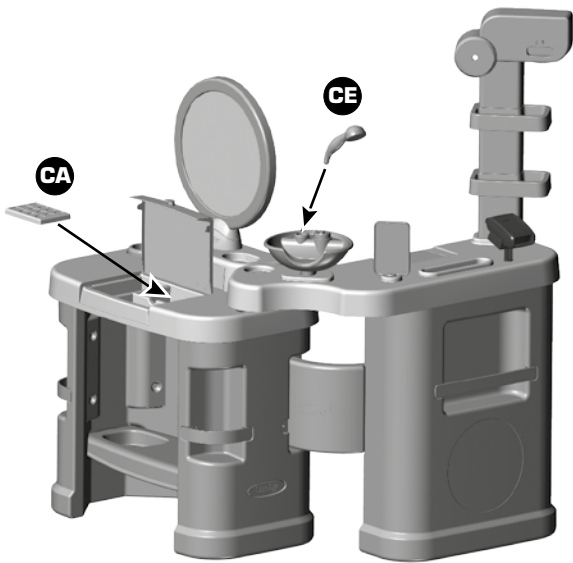
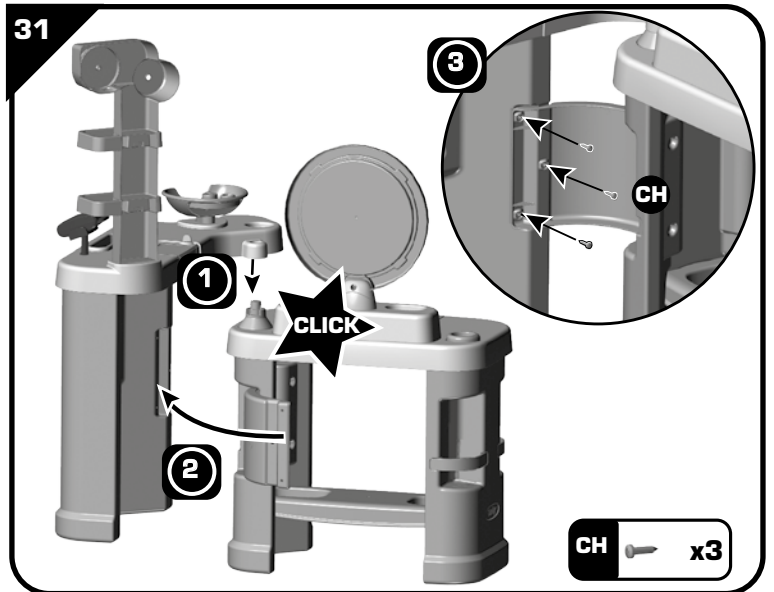
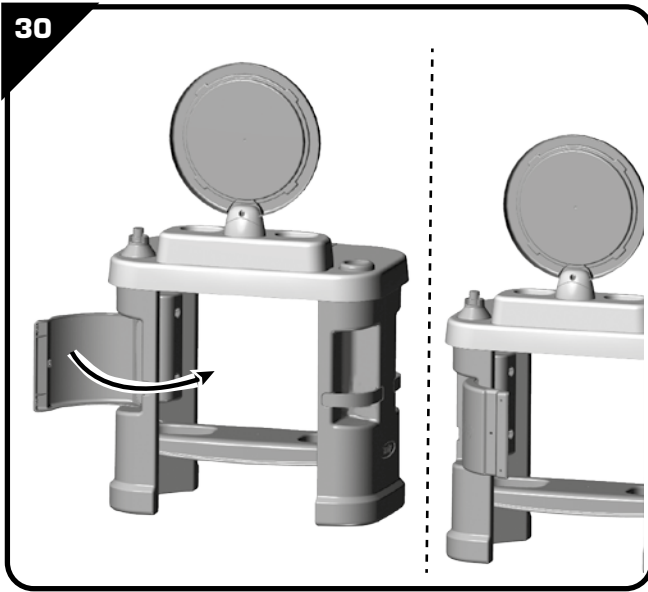
<p><b>A</b></p>  <p>S21002</p>	<p>x2</p>	<p><b>F</b></p>  <p>I18036</p>	<p>x1</p>	<p><b>P</b></p>  <p>I21055</p>	<p>x1</p>
<p><b>B</b></p>  <p>S21001</p>	<p>x1</p>	<p><b>G</b></p>  <p>I21050</p>	<p>x1</p>	<p><b>Q</b></p>  <p>I21053</p>	<p>x1</p>
<p><b>C</b></p>  <p>I21048</p>	<p>x1</p>	<p><b>H</b></p>  <p>I18037</p>	<p>x1</p>	<p><b>R</b> <b>S</b> <b>T</b></p>  <p>I21054</p>	<p>x1</p>
<p><b>D</b></p>  <p>I21052</p>	<p>x1</p>	<p><b>J</b> <b>K</b> <b>L</b></p>  <p>I21049</p>	<p>x1</p>	<p><b>U</b></p>  <p>I21052</p>	<p>x1</p>
<p><b>E</b></p>  <p>I19069</p>	<p>x1</p>	<p><b>M</b> <b>N</b></p>  <p>I21056</p>	<p>x3</p>	<p><b>V</b></p>  <p>I12052</p>	<p>x2</p>
				<p><b>W</b></p>  <p>I12053</p>	<p>x1</p>
				<p><b>Y</b></p>  <p>I21055</p>	<p>x2</p>

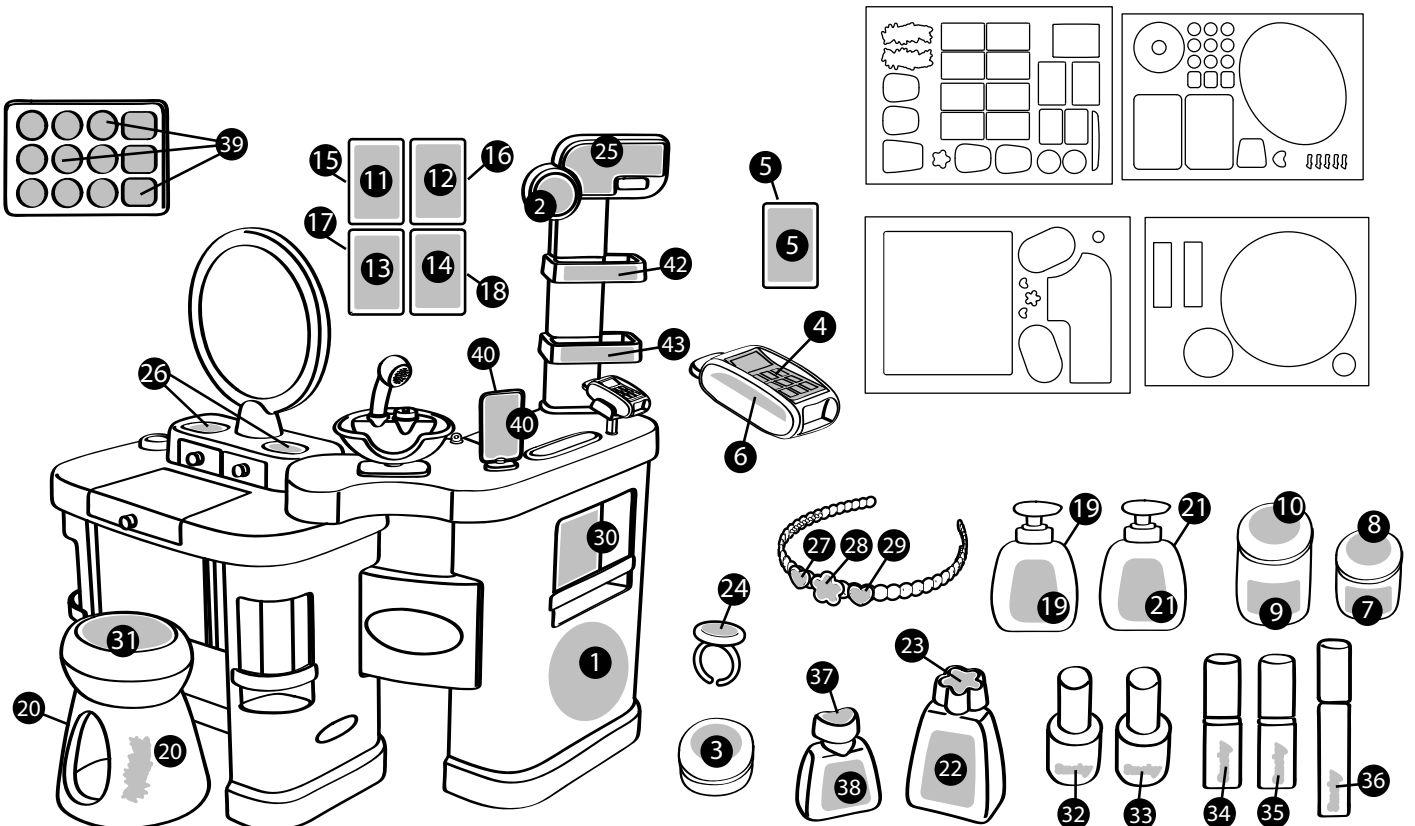
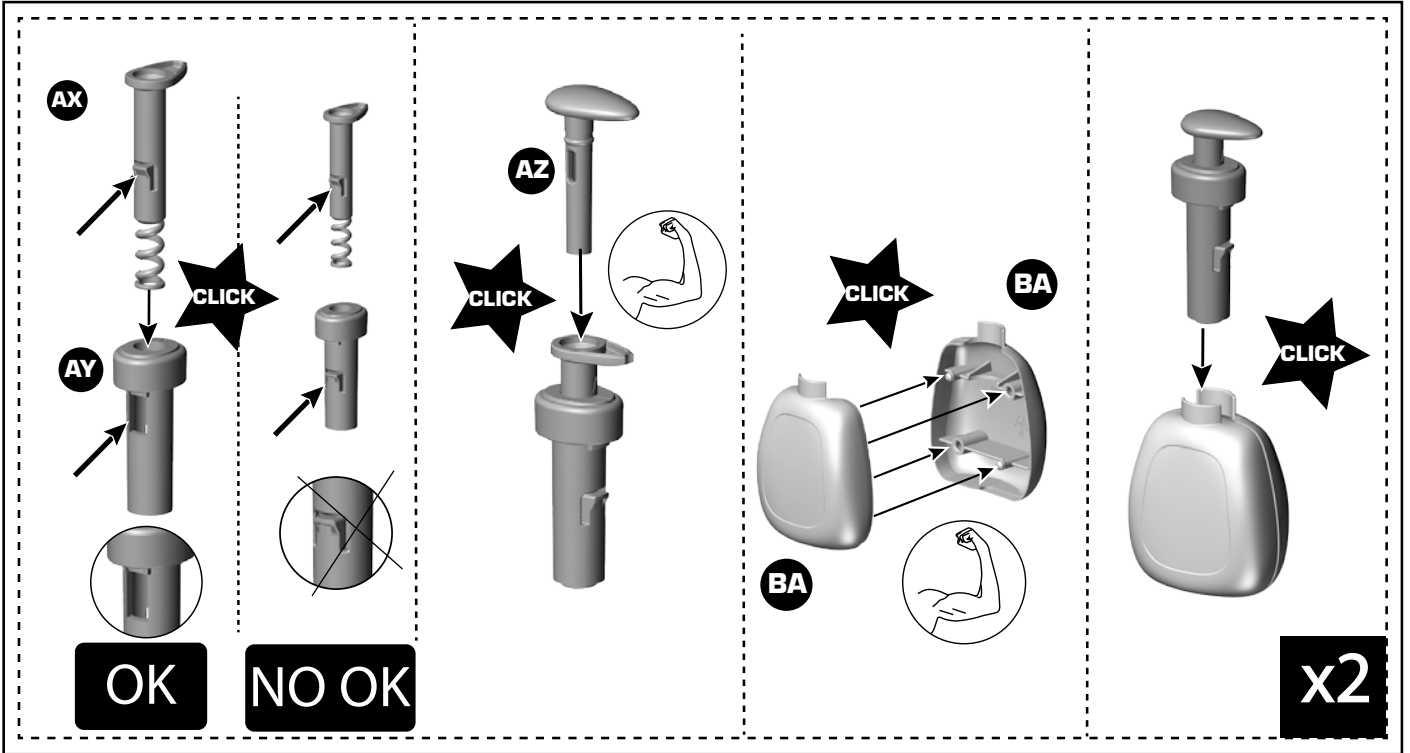
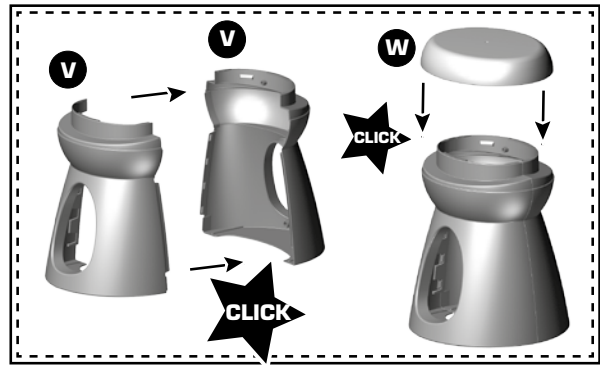
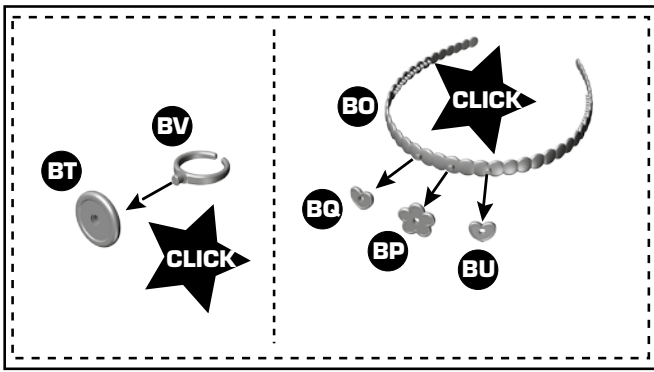
<p><b>Z</b></p> <p><b>AA</b></p> <p><b>AB</b></p> <p><b>AC</b></p> <p>I21051</p>	x1	<p><b>AU</b></p> <p>x3      x1 out1976</p>	<p><b>BO</b></p> <p><b>BT</b></p> <p><b>BU</b></p> <p><b>BV</b></p> <p><b>BW</b></p> <p>I12060</p>	x1
<p><b>AF</b></p> <p><b>AH</b></p> <p>I16121</p>	x1	<p><b>AX</b></p> <p>I21032</p>	<p><b>BX</b></p> <p>ABA1538</p>	x1
<p><b>AI</b></p> <p><b>AJ</b></p> <p><b>AK</b></p> <p>I16114</p>	x1	<p><b>BA</b></p> <p>I21031</p>	<p><b>BY</b></p> <p>I21063</p>	x1
<p><b>AM</b></p> <p><b>AN</b></p> <p>I16127</p>	x1	<p><b>BB</b></p> <p><b>BC</b></p> <p><b>BD</b></p> <p><b>BE</b></p> <p><b>BD</b></p> <p>I21059</p>	<p><b>BF</b></p> <p><b>CA</b></p> <p>I21061</p>	x1
<p><b>AO</b></p> <p><b>AP</b></p> <p><b>AQ</b></p> <p><b>AR</b></p> <p>I16128</p>	x1	<p><b>BG</b></p> <p>I21058</p>	<p><b>CB</b></p> <p>I21062</p>	x1
<p><b>AS</b></p> <p>I14083</p>	x1	<p><b>BH</b></p> <p><b>BJ</b></p> <p><b>BM</b></p> <p>I21060</p>	<p><b>CD</b></p> <p>I21057</p>	x1
	<p><b>BN</b></p> <p>out3547</p>	<p><b>CE</b></p> <p>2S012003</p>	x1	
	<p><b>CH</b></p> <p>Ø 4,5x20 AAK0401</p>	<p><b>CF</b></p> <p>1      2      5</p> <p>out1152</p>	x1	
	<p><b>CH</b></p> <p>Ø 4,5x20 AAK0401</p>	<p><b>CG</b></p> <p>I17019</p>	x2	
	<p><b>CH</b></p> <p>Ø 4,5x20 AAK0401</p>	<p><b>CH</b></p> <p>Ø 4,5x20 AAK0401</p>	x16	















dused. HOIATUS Ei ole sobiv alla 3-aastastele lastele. Väikesed osad. Kägistamisohu . Peske tarvikuid enne kasutamist hoolikalt puhta veega. **LT** •Svarbi informacija, kurią būtina išsaugoti. [spėjimas! Siekdami išvengti bet kokio pakuotės (etikečių, plastikinės plėvelės, pūtimo antgalio, surinkimo įrankių ir pan.) keliamo pavojaus, pašalinkite visus nereikalingus elementus. Žaislą turi sumontuoti atsakingas suaugęs asmuo. DĖMESIO! Niekada neleiskite vaikui žaisti be suaugusiojo priežiūros. Reiškiant pretenziją būtina pateikti pirkimo įrodymą (kasos kvitą). Suaugusysis privalo įrankiu iškarpyti dalių jungtis, kad neliktų aštrių kraštų. DĖMESIO! Netinka vaikams iki 3 metų amžiaus. Mažos dalys. Užspringimo pavojus. Prieš naudojimą nuplaukite priedus švariu vandeniu. **LV** •Svarīgā informācija saglabāšanai. Uzmanību! Lai neradītu apdraudējumu saistībā ar iepakojumu (etiķetes, plastmasas plēve, gaisa piepūšanas sprausla, montāžas instrumenti u.c.), noņemiet visas liekās detaļas. Rotājlietu jāmontē atbildīgajam pieaugušajam. UZMANĪBU! Neļaut bērniem spēlēties bez pieaugušo uzraudzības. Ikvienai sūdzībai jāpievieno pirkumu apstiprinošs dokuments (kasas čeks). Daļu atvienošanu veic pieaugušais ar attiecīgiem instrumentiem, lai izvairītos no asām malām. UZMANĪBU! Nav piemērots bērniem, kas nav sasnieguši 3 gadu vecumu. Nelielas sastāvdaļas. Elpas trūkuma risks. Pirms lietošanas piederumus rūpīgi nomazgājiet ar tīru ūdeni.

التعليمات الهامة المطلوب الاحتفاظ بها.

تحذير! لتفادي المخاطر المرتبطة بالتغليف (المشابك، الغشاء البلاستيكي، فوهة النفخ، أدوات التجميع...) قم بإزالة جميع العناصر التي لا تشكل جزءا من المنتج .

يجب أن يقوم بتجميع هذه اللعبة شخص بالغ مسئول.

تحذير! لا تسمح للطفل باللعب بدون إشراف شخص بالغ.

كل شكوى يجب أن يرفق بها دليل الشراء (إيصال الخزينة).

يجب نزع الوصلات البلاستيكية المتبقية بين القطع من قبل شخص راشد بواسطة أداة لتجنب الحافظات القاطعة. معايير

منوع استعماله من قبل الأطفال دون الثالثة . خطر الاختناق

مكونات صغرى قد تسبب خطر الاختناق.

اغسل الملحقات بعناية بماء نقي قبل الاستعمال.

يجب عدم استعمال هذا المنتج قبل تركيبه بشكل صحيح

يجب مراقبة الأطفال الذين يقل عمرهم عن أربع سنوات من قبل شخص راشد

## **WARNING: CHOKING HAZARD.**

Small parts. Not for children under 3 yrs.

## **WARNING:**

Never allow a child to play without adult supervision.

## **WARNING:**

Toy must be assembled by an adult, as it contains hazardous points or edges. A sharp tool shall be used.

## **WARNING:**

Batteries should be changed by an adult.

Do not mix alkaline, standard (carbon-zinc), or rechargeable (nickel-cadmium) batteries.

Do not mix old and new batteries.



**F** •IMPORTANT ! À LIRE ATTENTIVEMENT ET À CONSERVER EN VUE D'UNE CONSULTATION ULTÉRIEURE.

AVERTISSEMENTS : NE PAS placer ce produit à proximité d'une fenêtre, car il peut servir de marche pied à l'enfant et entraîner sa chute par la fenêtre. Tenir compte des risques engendrés par la présence de foyers ouverts ou autres sources de forte chaleur à proximité immédiate du produit. NE PAS placer ce produit à proximité d'une fenêtre où les cordons de stores ou de rideaux pourraient étrangler un enfant. Ne pas utiliser le produit si une pièce est cassée, déchirée ou manquante et n'utiliser que des pièces de rechange approuvées par le fabricant.

**GB** •IMPORTANT! READ CAREFULLY AND KEEP FOR FUTURE REFERENCE.

WARNINGS : DO NOT place this product near a window, as it can be used as a step by the child and cause the child to fall out of the window.

Be aware of the risk of open fires and other sources of strong heat in the vicinity of the product. DO NOT place this product near a window where cords from blinds or curtains could strangle a child. Not to use the seating if any part is broken, torn or missing and use only spare parts approved by the manufacturer.

**D** •WICHTIG! AUFMERKSAM LESEN UND ZUM SPÄTEREN NACHSCHLAGEN AUFBEWAHREN.

WARNHINWEISE : Stellen Sie dieses Produkt NICHT in die Nähe eines Fensters, da es von einem Kind als Stufe benutzt werden kann und das Kind aus dem Fenster stürzen könnte. Auf Gefahren achten, die von offenen Feuer- oder sonstigen starken Hitzequellen in der unmittelbaren Nähe des Produktes ausgehen. Dieses Produkt NICHT in die Nähe eines Fenster stellen, an dem sich ein Kind an der Gardinenkordel oder dem Zugband des Rollos strangulieren könnte. Das Produkt nicht benutzen, wenn eines seiner Bestandteile defekt oder beschädigt ist oder fehlt und nur vom Hersteller zugelassene Ersatzteile verwenden.

**NL** •BELANGRIJK! AANDACHTIG LEZEN EN BEWAREN MET HET OOG OP TOEKOMSTIG GEBRUIK.

WAARSCHUWINGEN : Plaats dit product NIET in de buurt van een raam. Het kan door een kind als opstapje worden gebruikt waardoor het kind uit het raam kan vallen. Houd rekening met risico's verbonden aan de aanwezigheid van open haarden of andere bronnen van intense warme in de onmiddellijke nabijheid van het product. Plaats dit product NIET in de nabijheid van een venster waar de koorden van stores of gordijnen een kind zouden kunnen wurgen. Gebruik het product niet als er een onderdeel kapot of gescheurd is of ontbreekt en gebruik uitsluitend reserveonderdelen goedgekeurd door de fabrikant.

**E** • ¡IMPORTANTE! LEA DETENIDAMENTE ESTAS INDICACIONES Y GUÁRDELAS PARA FUTURAS CONSULTAS.

ADVERTENCIAS : NO coloque el producto cerca de una ventana, ya que los niños podrían caer por la ventana al utilizarlo como un escalón. Tenga en cuenta los riesgos que provocan las chimeneas abiertas u otras fuentes de fuerte calor si están muy cerca del producto. NO coloque este producto cerca de una ventana donde los cordones de los estores o de las cortinas puedan estrangular a un niño. No utilice el producto si alguna pieza está rota, rasgada o falta; y utilice únicamente piezas de repuesto aprobadas por el fabricante.

**P • IMPORTANTE! LEIA COM ATENÇÃO E GUARDE PARA FUTURAS REFERÊNCIAS.**

**AVISOS :** NÃO coloque este produto perto de uma janela, uma vez que pode ser usado como degrau pela criança e desencadear a sua queda pela janela. Tenha em conta os riscos devido à presença de lareiras abertas ou outras fontes de calor perto do produto. NÃO coloque este produto perto de uma janela ou fios de estores ou de cortinas que possam dar origem ao estrangulamento de uma criança. Não utilize este produto se houver peças partidas, danificadas ou em falta, e utilize apenas peças sobresselentes aprovadas pelo fabricante.

**I • IMPORTANTE! DA LEGGERE ATTENTAMENTE E CONSERVARE PER FUTURE CONSULTAZIONI.**

**AVVERTENZE :** NON mettere il prodotto vicino a una finestra, perché potrebbe il bambino potrebbe salirci sopra col rischio di cadere dalla finestra. tenere in considerazione i rischi generati dalla presenza di fuochi accesi o altre fonti di forte calore nelle immediate vicinanze del prodotto. NON posizionare questo prodotto in prossimità di una finestra dove le tende o le corde per tende potrebbero strangolare un bambino. non utilizzare il prodotto se un componente è rotto, strappato o mancante e utilizzare esclusivamente pezzi di ricambio approvati dal fabbricante.

**DK • VIGTIGT! LÆS OMHYGGELIGT OG BEHOLD TIL SENERE REFERENCE.**

**ADVARSLER :** Dette produkt må IKKE placeres i nærheden af et vindue, da det kan bruges som en trappe af børn, så de kan flade ud af vinduet. Vær opmærksom på risikoen for åben ild og andre kilder til stærk varme i nærheden af produktet. Dette produkt må IKKE placeres i nærheden af et vindue, hvor snore fra persiener eller gardiner kan kvæle et barn. Stolen må ikke bruges, hvis nogen af dens dele er ødelagt, revet eller mangler, og brug kun reservedele, der er godkendt af producenten.

**S • VIKTIGT! LÄS IGENOM NOGA OCH SPARA FÖR FRAMTIDA REFERENS.**

**VARNINGAR :** Placera INTE denna produkt nära ett fönster då den kan användas som en stege av ett barn och orsaka att barnet faller ut genom fönstret. Var uppmärksam på riskerna med öppen eld och andra källor för stark hetta i närheten av produkten. Placera INTE denna produkt i närheten av fönster där snören från persiener eller rullgardiner kan strypa ett barn. Använd inte stolen om någon del är trasig, sliten eller saknas och använd endast reservdelar som godkänts av tillverkaren.

**FIN • TÄRKEÄÄ! LUE HUOLELLISESTI JA ÄILYTYÄ TULEVIA TARPEITA VARTEN.**

**VAROITUKSET :** ÄLÄ aseta tuotetta lähelle ikkunaa, sillä lapsi voi nousta sen päälle, mikä voi aiheuttaa lapsen putoamisen ikkunasta. Huomioi avotulen ja muiden voimakkaiden lämmönlähteiden aiheuttamat vaarat, jos ne ovat tuotteen lähellä. ÄLÄ sijoita tuotetta lähelle ikkunaa, jossa lapsi voi kuristua kaihtimien tai verhojen naruihin. Älä käytä istuinta, jos jokin osa on rikki, repeytyntä tai puuttuu ja käytä vain valmistajan hyväksymiä varaosia.

**N • VIKTIG! LES NØYE OG BEHOLD FOR FREMTIDIG REFERANSE.**

**ADVARSLER :** IKKE plasser dette produktet i nærheten av et vindu, da det kan brukes som et trinn av barnet og føre til at barnet faller ut av vinduet. Vær oppmerksom på risikoen for åpen ild og andre kilder til sterk varme i nærheten av produktet. IKKE plasser dette produktet i nærheten av et vindu der ledninger fra persiener eller gardiner kan kvele et barn. Ikke bruk setet hvis deler er ødelagt, revet eller har mangler, og bruk kun reservedeler som er godkjent av produsenten.

**H • FONTOS! OLVASSA EL GONDOSAN, ÉS ÓRIZZE MEG KÉSŐBBI TÁJÉKOZÓDÁS CÉLJÁBÓL.**

**FIGYELMEZTETÉSEK :** NE helyezze a terméket ablak közelébe, mert a gyermek fellépőként használhatja, és kieshet az ablakból. Ügyeljen a termék közelében lévő nyílt lángok és egyéb erős hőforrások által okozott veszélyekre. NE helyezze a terméket olyan ablak közelébe, ahol a redőnyök vagy függönyök zsinórja megfojthatja a gyermeket. Ne használja az ülést, ha valamelyik alkatrész törött, szakadt vagy hiányzik, és csak a gyártó által jóváhagyott pótalkatrészeket használjon.

**CZ • DŮLEŽITÉ! POZORNĚ SI PŘEČTĚTE A USCHOVEJTE PRO BUDOUCÍ POUŽITÍ.**

**UPOZORNĚNÍ :** NEUMÍSTŮJTE tento výrobek do blízkosti okna, protože může být použit jako stupínek pro dítě a způsobit, že dítě vypadne z okna. Zvažte rizika spojená s otevřeným ohněm nebo jinými zdroji silného tepla v bezprostřední blízkosti výrobku. NEUMÍSTŮJTE tento výrobek do blízkosti okna, kde by šňůry pro závěsy nebo záclony mohly dítě uškrtit. Nepoužívejte výrobek, pokud je některá část poškozená, roztrhaná nebo chybí, a používejte pouze náhradní díly schválené výrobcem.

**SK • DŮLEŽITÉ! POZORNE SI PREČÍTAJTE A USCHOVAJTE PRE ĎALŠIE POUŽITIE.**

**VAROVANIA :** NEUMIESTŇUJTE tento výrobok do blízkosti okna, pretože ho môže dieťa použiť ako stupienok a potom vypadnúť z okna.

C162 : Zvažte riziká spojené s prítomnosťou otvoreného ohňa alebo iných zdrojov silného tepla v bezprostrednej blízkosti výrobku.

C163 : NEUMIESTŇUJTE tento výrobok do blízkosti okna, kde by závesové alebo záclonové šnúry mohli dieťa uškrtiť.

C164 : Nepoužívajte výrobok, ak je niektorá jeho časť zlomená, roztrhnutá alebo chýba, a používajte iba náhradné diely schválené výrobcem.

**PL • WAŻNE! PROSIMY UWAŻNIE PRZECZYTAĆ I ZACHOWAĆ NA PRZYSZŁOŚĆ.**

**OSTRZEŻENIA :** Produktu NIE NALEŻY ustawiać w pobliżu okna, ponieważ dziecko mogłoby go wtedy użyć jako stopnia, co mogłoby skończyć się wypadnięciem dziecka przez okno. Należy zdawać sobie sprawę z zagrożeń spowodowanych obecnością otwartych źródeł ognia i innych źródeł wysokich temperatur w bezpośrednim sąsiedztwie produktu. Produktu NIE WOLNO ustawiać w pobliżu okna ponieważ sznurki od zasłon lub firanek mogą doprowadzić do uduszenia się dziecka. W przypadku braku, uszkodzenia lub złamania którejką z części produktu nie należy używać, ponadto należy używać wyłącznie części zamiennych zatwierdzonych przez producenta.

**BG • ВАЖНО! ПРОЧЕТЕТЕ ВНИМАТЕЛНО И ЗАПАЗЕТЕ ЗА БЪДЕЩИ СПРАВКИ.**

**ПРЕДУПРЕЖДЕНИЯ :** НЕ поставяйте този продукт близо до прозорец, тъй като може да се използва като стъпало от детето и да доведе до падането му от прозореца. Имайте предвид рисковете, породени от наличието на открит огън или други източници на силна топлина в непосредствена близост до продукта. НЕ поставяйте продукта в близост до прозорец, където шнуровете на щори или завеси биха могли да станат причина за удушаване на дете. Не използвайте продукта, ако някоя част е счупена, скъсана или липсва и използвайте единствено одобрени от производителя резервни части.

**RO • IMPORTANT! A SE CITI CU ATENȚIE ȘI A SE PĂSTRA ÎN VEDEREA CONSULTĂRII ULTERIOARE.**

**AVERTIZĂRI :** NU așezați acest produs lângă o fereastră, deoarece poate fi folosit ca treaptă de către copil și se poate să cadă copilul pe fereastră. Luați în considerare riscurile generate de prezența focurilor deschise sau a altor surse de căldură puternică în imediata apropiere a produsului. NU așezați acest produs în apropierea unei ferestre sau a cordoanelor storurilor sau a unei perdele care ar putea sugruma un copil. Nu utilizați produsul dacă o piesă este spartă, ruptă sau absentă și utilizați numai piese de schimb aprobate de producător.

**GR • ΣΗΜΑΝΤΙΚΟ! ΔΙΑΒΑΣΤΕ ΠΡΟΣΕΚΤΙΚΑ ΚΑΙ ΚΡΑΤΗΣΤΕ ΤΙΣ ΟΔΗΓΙΕΣ ΓΙΑ ΝΑ ΤΙΣ ΣΥΜΒΟΥΛΕΥΕΣΤΕ ΚΑΙ ΣΤΟ ΜΕΛΛΟΝ.**

**ΠΡΟΕΙΔΟΠΟΙΗΣΕΙΣ :** ΜΗΝ τοποθετείτε το προϊόν αυτό κοντά σε παράθυρο καθώς μπορεί να χρησιμοποιηθεί από το παιδί ως σκαλοπάτι με αποτέλεσμα να πέσει το παιδί από το παράθυρο. Λάβετε υπόψη τους κινδύνους που προκαλεί η παρουσία ακάλυπτης φωτιάς ή άλλων πηγών ισχυρής θερμότητας, σε κοντινή απόσταση από το προϊόν. ΜΗΝ τοποθετείτε το προϊόν δίπλα σε παράθυρα ή σε κορδόνια από στόρια ή κουρτίνες, που παρουσιάζουν κίνδυνο πνιγμού για τα παιδιά. Δεν πρέπει να χρησιμοποιείτε το προϊόν αν κάποιο εξάρτημα είναι σπασμένο, σκισμένο ή ραγισμένο ή λείπει, και πρέπει να χρησιμοποιείτε μόνο ανταλλακτικά μέρη εγκεκριμένα από τον κατασκευαστή.

**SI • POMEMBNO! POZORNO PREBERITE IN SHRANITE, DA LAHKO INFORMACIJE PREBERETE V PRIHODNOSTI.**

OPOZORILA : Izdelka NE postavljajte blizu okna, saj ga otrok lahko uporabi kot stopnico in posledično pade skozi okno. Upoštevajte nevarnost odprtega ognja in drugih virov močne toplote v bližini izdelka. Izdelka NE postavljajte blizu okna, kjer bi se otrok lahko zapletel v vrvice zaves in se zadušil. Stola ne uporabljajte, če je kateri koli del zlomljen, strgan ali manjka, in uporabljajte le nadomestne dele, ki jih odobri proizvajalec.

**HRV** •VAŽNO! PAŽLJIVO PROČITAJTE I SAČUVAJTE ZA BUDUĆE POTREBE.

**UPOZORENJA** : Ovaj proizvod NEMOJTE stavljati pokraj prozora jer ga dijete može upotrijebiti kao stepenicu, što može rezultirati padom djeteta s prozora. Imajte na umu rizik od otvorenog plamena i drugih izvora velike toplote u blizini proizvoda. NEMOJTE stavljati ovaj proizvod blizu prozora na kojem bi uzice roleta ili zavjesa mogle zadaviti dijete. Nemojte upotrebljavati stolice ako je bilo koji dio slomljen, pokidan ili ako nedostaje i upotrebljavajte samo zamjenske dijelove koje je odobrio proizvođač.

**TR** • ÖNEMLİ! DİKKATLİ BİR ŞEKİLDE OKUYUN VE İLERİDE BAŞVURMAK ÜZERE MUHAFAZA EDİN.

**UYARILAR** : Çocuklar tarafından basamak olarak kullanılabilceği ve çocukların pencereden düşmelerine neden olabileceği için bu ürünü bir pencerenin yakınına YERLEŞTİRMEYİN. Ürünün yakın çevresinde açık ateşlerin veya diğer güçlü ısı kaynaklarının varlığından kaynaklanan risklere dikkat edin. Bu ürünü perde veya perde kordonlarının bir çocuğun boğulmasına neden olabileceği şekilde, bir pencere yakınına YERLEŞTİRMEYİN. Bir parçası kırık, yırtık veya eksik ürünü kullanmayın. Yalnızca üretici tarafından onaylanmış yedek parçaları kullanın.

**RUS** •НЕ ставьте это изделие рядом с окном, так как оно может быть использовано ребенком в качестве ступеньки и привести к падению ребенка из окна.

**ПРЕДУПРЕЖДЕНИЯ** : НЕ ставьте это изделие рядом с окном, так как оно может быть использовано ребенком в качестве ступеньки и привести к падению ребенка из окна. Учитывайте риски, связанные с наличием каминов с открытым пламенем или других источников сильного нагрева в непосредственной близости от изделия. НЕ ставьте изделие поблизости от окон, где ребенок может запутаться в шнурах от штор или гардин, что может привести к удушью. Не используйте изделие, если какая-либо деталь сломана, порвана или отсутствует. Используйте только одобренные производителем запасные части.

**UA** •ВАЖЛИВО! УВАЖНО ПРОЧИТАЙТЕ ТА ЗБЕРЕЖІТЬ ДЛЯ ВИКОРИСТАННЯ В МАЙБУТНЬОМУ.

**ПОПЕРЕДЖЕННЯ** : ЗАБОРОНЯЄТЬСЯ розміщувати цей виріб поруч із вікном, оскільки він може послугувати сходинкою для дитини і спричинити її випадіння з вікна. візьміть до уваги ризику, пов'язані з наявністю відкритого вогню або інших джерел сильного тепла в безпосередній близькості від виробу. ЗАБОРОНЯЄТЬСЯ розміщувати цей виріб біля вікна, де шнури штор або занавіски можуть спричинити удушення дитини. не використовуйте виріб, якщо будь-яка частина зламана, порвана або відсутня, і використовуйте тільки запасні частини, схвалені виробником.

**ET** •TÄHTIS! LUGEGE HOOLIKALT JA SÄILITAGE EDASISEKS KASUTAMISEKS.

**HOIATUS** : ÄRGE paigutage toodet akna lähedale, sest laps võib seda astmena kasutada ja aknast välja kukkuda. Pidage meeles, et toote läheduses asuv lahtine tuli ja teised tugeva kuumuse allikad kujutavad endast ohtu. ÄRGE pange toodet akna lähedale, kus ruloode või kardinat nõõrid last kägistada võiksid. Ärge kasutage istet, kui mõni osa on katki, kulunud või puudu ning kasutage vaid tootja poolt heakskiidetud varuosi.

**LT** •SVARBU! PERSKAITYKITE IR IŠSAUGOKITE ATEIČIAI.

**ĮSPĖJIMAI** : NESTATYKITE šio gaminio šalia lango, nes vaikas gali ant jo užlipti ir iškristi pro langą. žinokite apie gaminio buvimo šalia atviros ugnies ir kitų stiprių šilumos šaltinių pavojų. NESTATYKITE šio gaminio šalia lango, su kurio žaliuzių ar užuolaidų virvutėmis galėtų pasismaugti vaikas. nenaudokite kėdės, jei bet kuri dalis yra sulūžusi, suskilusi ar jos trūksta, ir naudokite tik gamintojo patvirtintas atsargines dalis.

**LV** •SVARĪGI! RŪPĪGI IZLASĪT UN SAGLABĀT TURPMĀKAI PĀRLASĪŠANAI.

**BRĪDINĀJUMI** : NENOVĪETOT šo izstrādājumu loga tuvumā, jo bērns to var izmantot, lai pakāptos pie loga, un rezultātā izkrist pa logu. Nemiet vērā, ka produkta tuvumā esošas atklātas liesmas un citi spēcīga karstuma avoti var radīt draudus. NENOVĪETOT izstrādājumu blakus logam, kur bērns var sapīties un nožņaugties ar žālūziju vai aizkaru aukliņām. Nelietot krēslīņu, ja kāda tā daļa ir salauzta, saplēsta vai tās trūkst, izmantot tikai ražotāja apstiprinātas rezerves daļas.

CENTRE DE BEAUTÉ

**SMOBY TOYS S.A.S.**

**Service après vente / After sales service : [www.smoby.fr](http://www.smoby.fr)  
Le Bourg Dessus - 39170 Lavans-lès-Saint-Claude / France.**

**Smoby**

**Assistance consommateurs à nous retourner en cas de problèmes / Consumer assistance: for any problems, return this card /  
Verbraucher-Info: Für weitere Auskünfte, senden Sie diese Karte bitte an / Klantenservice: voor inlichtingen, deze kaart naar ons terugsturen/  
Atención al consumidor : para cualquier información, enviar esta tarjeta. / Assistenza per il consumatore : per informazioni, rispedire la presente cartolina.**

NOM / NAME : \_\_\_\_\_

PRENOM / SURNAME : \_\_\_\_\_

RUE / STREET : \_\_\_\_\_  
\_\_\_\_\_

VILLE / TOWN : \_\_\_\_\_

CODE POSTAL / POSTAL CODE : \_\_\_\_\_

PAYS / COUNTRY : \_\_\_\_\_

N°TEL : \_\_\_\_\_

EMAIL : \_\_\_\_\_

**Description du motif de la réclamation / Cause for complaint / Grund der Beanstandung /  
Omschrijving van de reden van de klacht / Detalle el motivo de su reclamación / Descizione del  
motivo del reclamo :**

**Manquant** / Missing / Fehlende Teile / Tekort / Faltante / Mancante.

**Cassé** / Broken / Gebrochen / Gebroken / Rotura / Rotto.

**Commentaires** / Comments / Bemerkung / Opmerkingen  
/ Comentarios / Commenti.

Ref: \_\_\_\_\_

Couleurs/Colors: \_\_\_\_\_

N° Notice / IS Number :

**AAP2358B**

N° :  N° :  N° :  N° :  N° :  N° :  N° :

Qté : ..... Qté : ..... Qté : ..... Qté : ..... Qté : ..... Qté : ..... Qté : .....



AAP2358B p11/11