

Kære kunde,

Vi ønsker dig hjerteligt tillykke med købet af blenderen fra Smegs 50-års serie.

Ved at vælge et af vores produkter, er du gået efter et apparat som er skabt ved sammensmeltningen af en ikonisk stil, et innovativt teknisk design og opmærksomhed på detaljerne.

Dette apparat passer perfekt sammen med de andre Smeg-produkter, eller bidrager som enkeltstående element ved at give en stilnuance i køkkenet.

Vi håber at du til fulde vil få glæde af dit nye husholdningsapparat.

For yderligere informationer om produktet: [www.smeg50style.com](http://www.smeg50style.com) eller [www.smeg.com](http://www.smeg.com).



Model BLF01  
Blender

# Indholdsfortegnelse

<b>1 Vejledning</b>	<b>220</b>
1.1 Indledning	220
1.2 Denne brugermanual	220
1.3 Tilsluttet anvendelse	220
1.4 Generelle sikkerhedsanvisninger	221
1.5 Producentens ansvar	223
1.6 Identifikationsskilt	223
1.7 Bortskaffelse	223
<b>2 Beskrivelse</b>	<b>224</b>
2.1 Produktbeskrivelse	224
2.2 Beskrivelse af delene	225
<b>3 Anvendelse</b>	<b>228</b>
3.1 Før første anvendelse	228
3.2 Sådan fjernes klingeeenheden	228
3.3 Sådan anvendes blenderen	230
3.4 Funktioner	233
3.5 Forslag til indstilling af hastigheder	234
<b>4 Rengøring og vedligeholdelse</b>	<b>236</b>
4.1 Vejledning	236
4.2 Rengøring af motorbasen	236
4.3 Rengøring af blenderens kande og af klingeeenheden	236
4.4 Anvendelse af optionen til automatisk rengøring	236
4.5 Rengøring af blenderens øvrige dele	236
4.6 Hvad gør man hvis...	237
<b>5 Opskrifter</b>	<b>239</b>



## 1 Vejledning

### 1.1 Indledning

Vigtige informationer til brugeren:

#### Vejledning



Generelle informationer om denne betjeningsvejledning, om sikkerheden og om den endelige bortskaffelse.

#### Beskrivelse



Beskrivelse af apparatet og tilbehøret.

#### Anvendelse



Informationer om brug af apparatet.

#### Rengøring og vedligeholdelse



Informationer om korrekt rengøring og vedligeholdelse af apparatet.

#### Opskrifter



Opskriftsliste



Sikkerhedsanvisninger



Information



Forslag

### 1.2 Denne brugermanual

Denne brugermanual udgør en integreret del af apparatet og skal opbevares i hel stand på et lettilgængeligt sted under hele apparatets levetid.

### 1.3 Tilsigtet anvendelse

- Apparatet må kun anvendes indendørs.
- Apparatet er udelukkende designet til husholdningsbrug. Apparatet kan anvendes til at blande og emulgere forskellige ingredienser og til at knuse is. Apparatet må ikke anvendes til andre anvendelsesformål end de tilsigtede.
- Dette apparat er beregnet til brug i private husholdninger. Enhver anden anvendelse er ukorrekt. Desuden kan det anvendes:
  - I køkkenområder for butiksansatte, i kontorer og i andre arbejdsområder;
  - på fabrikker/besøgslandbrug;
  - af gæster på hoteller, moteller og i beboelsesområder;
  - på Bed and Breakfasts.
- Apparatet er ikke designet til betjening ved hjælp af eksterne timere eller fjernbetjeningssystemer.
- Dette apparat må ikke anvendes af personer (herunder børn) med nedsat fysisk, sensorisk eller mental kapacitet eller med manglende erfaring med eller kendskab til anvendelsen af elektriske apparater, med mindre de overvåges eller instrueres af myndige personer, som er ansvarlige for deres sikkerhed.
- Børn må ikke lege med apparatet. Opbevar apparatet utilgængeligt for børn.



## 1.4 Generelle sikkerhedsanvisninger

Følg alle sikkerhedsanvisningerne for at være i stand til at anvende apparatet sikkert.

- Læs denne brugermanual grundigt inden du bruger apparatet.
- Sluk apparatet umiddelbart efter brug.
- Efterlad ikke apparatet uden opsyn mens det kører.
- Kobl apparatet fra stikkontakten umiddelbart efter brug og inden rengøring.
- Nedsæk ikke apparatet, netledningen eller netstikket i vand eller anden væske.
- Undlad at anvende apparatet, hvis netledningen eller netstikket er beskadiget eller hvis apparatet er blevet tabt på gulvet eller er blevet beskadiget på anden vis.
- Hvis det elektriske forsyningskabel er beskadiget, skal man kontakte det tekniske servicecenter, som vil udskifte det, for at undgå evt. farer.
- Netledningen er afkortet for at forhindre ulykker. Undlad at anvende en forlængerledning.
- Sørg for, at netledningen ikke kommer i kontakt med skarpe genstande.
- Undlad at trække i netledningen for at koble den fra stikkontakten.
- Undlad at placere apparatet ovenpå eller i nærheden af tændte gasblus eller kogeplader, i en ovn eller i nærheden af andre varmekilder.
- Forsøg aldrig at reparere apparatet selv eller uden tilstedeværelsen af en faguddannet servicetekniker.
- I tilfælde af en funktionsfejl, må reparationer på apparatet kun udføres af en faguddannet servicetekniker.
- Der må ikke foretages ændringer på apparatet.
- Forsøg aldrig at slukke en flamme/ild med vand: Sluk apparatet, træk stikket ud af kontakten, og dæk flammen med et låg eller brandhæmmende tæppe.
- Kobl apparatet fra stikkontakten umiddelbart efter brug og inden rengøring.



# Vejledning

## For dette apparat

- Undlad at røre ved de bevægelige dele, mens apparatet kører. Hold hænder, hår, beklædningsdele og redskaber på afstand af klingerne under driften for at undgå personskader eller skader på apparatet.
- Vær særligt opmærksom ved håndtering og tømning af kanden og under rengøringen.
- Blenderen skal altid frakobles fra stikkontakten hvis den efterlades uden opsyn, før montering og afmontering af komponenter, og før den rengøres. Træk stikket ud af kontakten når blenderen ikke er i drift, før du udfører rengøring og i tilfælde af fejl. Lad den afkøle af før du rengør den.
- Blenderen må ikke anvendes uden låget.
- Kontrollér at låget er helt lukket før du tænder blenderen.
- Undgå at påfylde blenderen for meget (maksimalt 1,5 liter).
- Brug ikke blenderen i kombination med dele eller tilbehør fra andre producenter.
- Brug udelukkende originale reservedele fra producenten. Brugen af reservedele, som ikke anbefales af producenten kan medføre brand, elektrisk stød eller kvæstelser.
- Sæt udelukkende blenderen på plane og tørre overflader.
- Sæt ikke blenderen i funktion hvis den er tom.
- Brug ikke blenderen til opbevaring af genstande. Blenderen skal være tom før og efter brugen.
- Lad blenderen afkøle til omgivelsestemperatur før du hælder varme væsker ned i den.
- Undgå at røre de bevægelige dele, såsom klingeenheden.
- For at minimere risikoen for kvæstelser, og for ikke at skade blenderen, må man aldrig indsætte redskaber, som f. eks. bestik, i blenderens kande, mens den er i funktion. Man kan anvende en træ- eller plastikspatel, men kun når blenderen er slukket.
- Brug ikke aggressive rengøringsmidler eller skarpe genstande til at vaske eller fjerne rester fra blenderens kande.



## 1.5 Producentens ansvar

Producenten kan ikke holdes ansvarlig for personskader eller materiel skade som følge af:

- Enhver anden anvendelse af apparatet end den, det er designet til;
- manglende læsning af denne betjeningsvejledning;
- enhver manipulering med apparatets dele;
- anvendelse af uoriginale reservedele;
- manglende overholdelse af sikkerhedsanvisningerne.

## 1.6 Identifikationsskilt

Identifikationsskiltet indeholder tekniske data, serienummeret og apparatets varemærke. Identifikationsskiltet må aldrig fjernes.

## 1.7 Bortskaffelse



Dette apparat skal bortskaffes separat fra andet affald (Direktiv 2012/19/EU). Dette apparat indeholder ikke stoffer i en sådan mængde, at de betragtes som sundheds- og miljøskadelige, ifølge gældende europæiske direktiver.



**Stærkstrøm**

**Fare for dødeligt elektrisk stød**

- Afbryd hovedstrømforsyningen.
- Kobl netledningen fra el-installationen.

- **Udtjente apparater må ikke bortskaffes sammen med almindeligt husholdningsaffald!** For at overholde den gældende lovgivning skal udtjente elektriske apparater afleveres på en genbrugsplads, hvor de kan bortskaffes korrekt. På den måde sikres det, at værdifulde materialer i udtjente apparater kan genindvindes og dermed hjælpe med at beskytte miljøet. Kontakt de lokale myndigheder eller den ansvarlige for den lokale genbrugsplads for yderligere oplysninger om korrekt bortskaffelse af udtjente apparater.

Vores apparater er emballeret med materialer, som ikke forurener, og som kan genanvendes.

- Emballagen skal bortskaffes i henhold til de lokale regler for renovation af emballage.



**Plastikemballage**

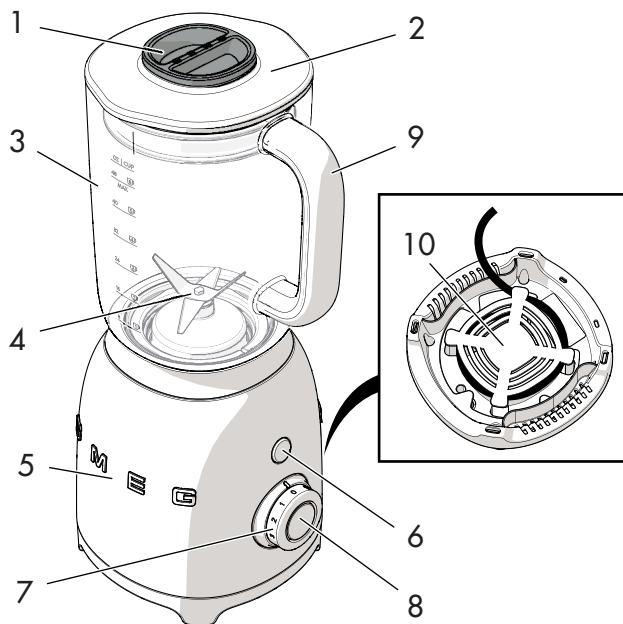
**Fare for kvælning**

- Efterlad ikke emballagen eller dele af den uden opsyn.
- Lad ikke børn bruge emballagens plastikposer til leg.



## 2 Beskrivelse

### 2.1 Produktbeskrivelse



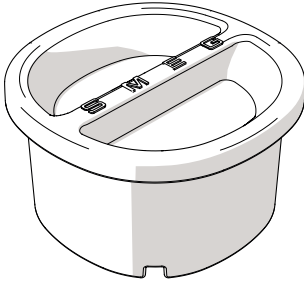
**Model BLF01 - Blender**

- 1 Doseringsprop
- 2 Låg med hældetud
- 3 Kande i Tritan™ uden bisfenol A, på 1,5 liter
- 4 Aftagelig klingeenhed
- 5 Motorbase
- 6 Pulse-knap
- 7 Betjeningsknap
- 8 START/STOP-knap
- 9 Håndtag
- 10 Oprulningsrum til kabel



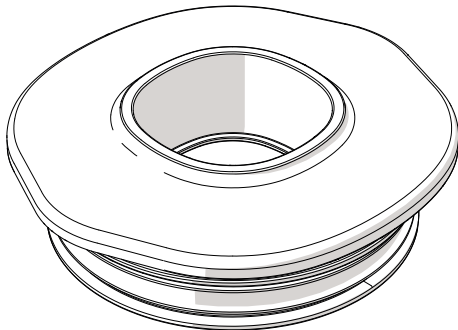
## 2.2 Beskrivelse af delene

### Doseringsprop (1)



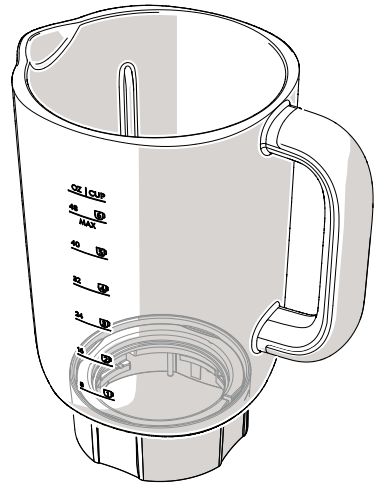
Bekvem doseringsprop. Den kan anvendes til dosering af ingredienser og til at afdreje klingeeenheden fra kandens bund. Se "3.2 Sådan fjernes klingeeenheden".

### Låg med hældetud (2)



Låget, som er forsynet med en tætning, forsejler kanden på blenderen og råder over et hul i midten for at lette tilføjelsen af ingredienser, mens blenderen er i funktion.

### Kande i Tritan™ uden bisfenol A på 1,5 l (3)



Den rummelige kande i er af Tritan™, et materiale som er mere sikkert, lettere og mere enkelt at håndtere end glas. Tritan™ er desuden modstandsdygtigt over for stød, ridser og høje temperaturer.

Kanden har en bekvem hældetud og er inddelt i liter og kopper.

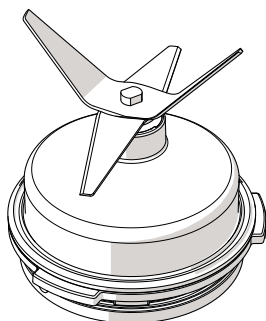
Den har en kapacitet fra minimum 0,25 liter (1 kop) til maksimalt 1,5 liter (6 kopper).





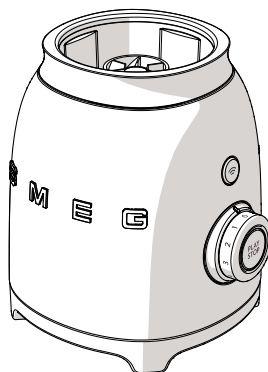
## Beskrivelse

### Aftagelig klingeenhed (4)



Den aftagelige klingeenhed i rustfrit stål gør det muligt at knuse isterninger eller at tilberede milkshakes, frappè, cocktails, etc. Den kan afdrejes fra kandens base for en nemmere rengøring.

### Motorbase (5)



Basen gemmer på en effektiv motor på 800 watt.



#### Skarpe klinger

#### Fare for snitsår

- Undgå at røre klingerne med hænderne.
- Fjern udelukkende klingeenheden ved hjælp af doseringsproppen, som angivet i afsnittet "3.2 Sådan fjernes klingeenheden".



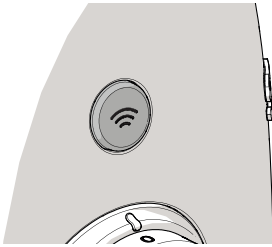
Tilbehør, som kan komme i kontakt med madvarer, er fremstillet af materialer, som er i overensstemmelse med forskrifterne i den gældende lovgivning.



For at undgå skader på apparatet, er blenderen udstyret med en **sikkerhedslås** som afbryder funktionen, når kanden fjernes. Det råder desuden over en **sikkerhedsanordning til motoren** som griber ind i tilfælde af overbelastning.

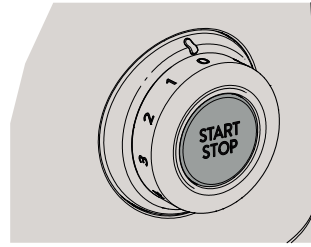


## Pulse-knap (6)



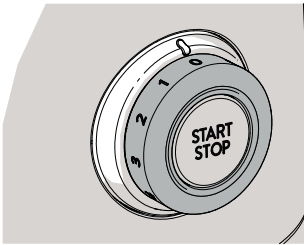
Tryk på knappen Pulse for at blende ved maksimal hastighed. Perfekt til mere komplekse indgreb. Kan anvendes i maksimalt 2 sekunder ad gangen.

## START/STOP-knap (8)



Tryk på knappen START/STOP for at tænde/standse blenderen.

## Betjeningsknap (7)



Betjeningsknappen gør det muligt at vælge en af de fire tilgængelige hastigheder fra 1 til 4.

Betjeningsknappen er desuden forsynet med 2 forindstillede programmer: Smoothie og Iskuser.

For yderligere information om hvilken hastighed, der skal indstilles, henvises til "3.5 Forslag til indstilling af hastigheder".



## 3 Anvendelse



### Fare for dødeligt elektrisk stød

- Indsæt stikket i en overensstemmende stikkontakt, som er forsynet med jordforbindelse.
- Jordstikbenet må ikke manipuleres.
- Undlad at anvende en adapter.
- Undlad at anvende en forlængerledning.
- Manglende overholdelse af disse anvisninger kan resultere i dødsfald, brand eller elektrisk stød.

### 3.1 Før første anvendelse

1. Fjern evt. etiketter og klæbemærkater fra blenderen, og rengør motorbasen med en fugtig klud.
2. Fjern kanden fra blenderen.
3. Fjern klingeenheden (se "3.2 Sådan fjernes klingeenheden").
4. Vask den og tør den grundigt (se "4.3 Rengøring af blenderens kande og af klingeenheden").

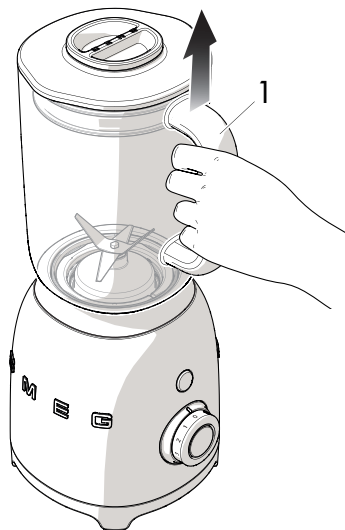


### Fare for utilsigtet start

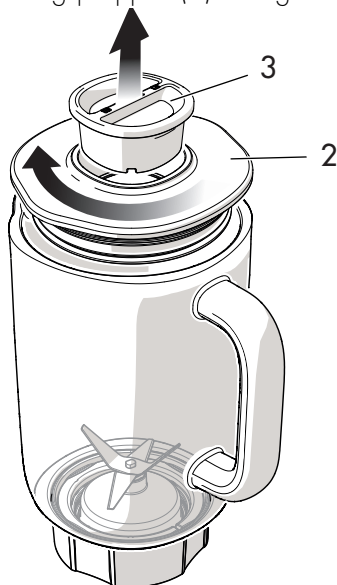
- Sørg for at blenderen er frakoblet fra stikkontakten, før du monterer eller fjerner klingeenheden.

### 3.2 Sådan fjernes klingeenheden

1. Tag fat i håndtaget (1) og løft kanden fra blenderen.

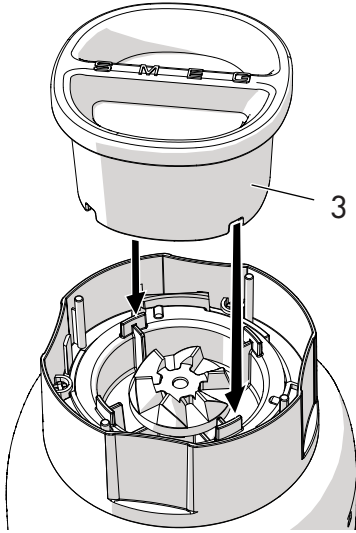


2. Fjern låget (2) fra kanden og doseringsproppen (3) fra låget.

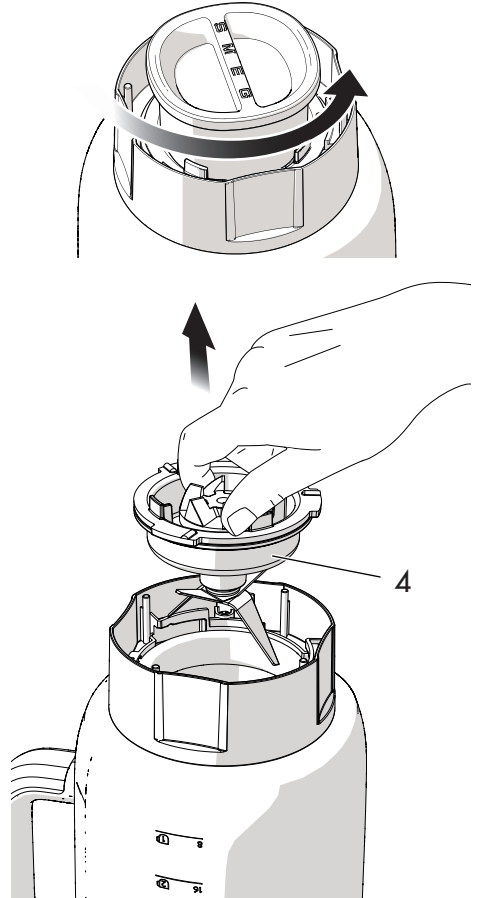




3. Ven bunden i vejret på kanden og sæt den på en plan overflade. Indsæt den nederste del af doseringsproppen (3) i bunden af klingeenheden.



4. Drej doseringsproppen mod urets retning og afdrej klingeenheden (4) fra selve kanden. Fjern klingeenheden (4) manuelt fra selve kanden.



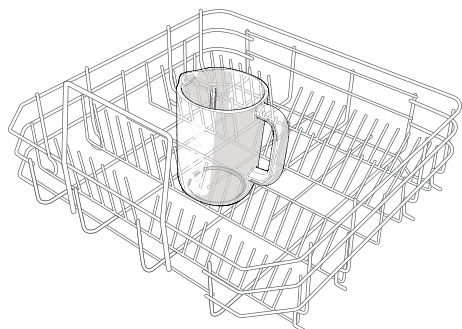


## Anvendelse

5. Vask kanden, doseringsproppen og klingeenheden i varmt vand og sæbe eller i opvaskemaskinen, (undtaget klingeenheden).



Blenderens kande kan vaskes i opvaskemaskine, hvor den kan indsættes uden at den skal vendes på hovedet (se nedenstående figur).



6. Tør klingeenheden grundigt og sæt den på plads igen i selve kanden, ved et følge de førnævnte indgreb i omvendt rækkefølge. Sørg for at klingeenheden er indsat korrekt i sit leje.

### 3.3 Sådan anvendes blenderen

1. Indsæt blenderens kande i motorbasen.



2. Tilsæt ingredienserne i kanden, og sørg for ikke at overskride den maksimale kapacitet (1,5 liter/6 kopper).

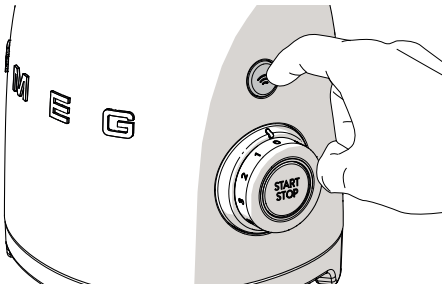




3. Placer låget med doseringsproppen på kanden. Sørg for at låget er strammet godt til.

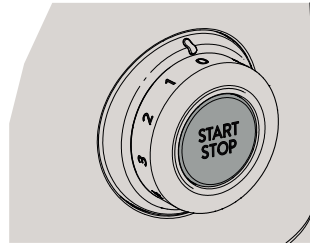


4. Indsæt blenderens forsyningskabel i stikkontakten. Den røde LED lyser op for at angive tilstedeværelsen af spænding. Vælg den ønskede hastighed eller et forindstillet program ved hjælp af betjeningsknappen eller tryk på knappen **PULSE** for at starte den manuelt.



Knappen **PULSE** kan kun anvendes alene eller i kombination med hastighederne fra 1 til 3 for at opnå den maksimale hastighed.

5. Tryk på knappen **START** for at begynde at blende. Se tabellen "3.5 Forslag til indstilling af hastigheder" for yderligere informationer om den mest egnede hastighed til brugen.



Hastighederne fra 1 til 4 gør det muligt at blende konstant. Det er muligt at afbryde funktionen ved at trykke på knappen **STOP**.

Det er muligt til enhver tid at variere hastigheden under blandingprocessen.



## Vigtigt

- Kør ikke ved hastighederne 1-4 i mere end et minut ad gangen.
- Når blenderens kande er næsten eller helt fuld (1,5 liter), tilrådes det at lægge en hånd på blenderens låg for at undgå at det rykker sig under driften.

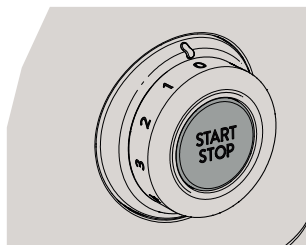


## Anvendelse

6. Det er muligt at tilsætte andre ingredienser under blandingen ved at fjerne doseringsproppen og hælde ingredienserne gennem hullet i låget.



7. Når blandingen er afsluttet skal man, hvis man har valgt en hastighed mellem 1 og 4, trykke på knappen **STOP**, dreje betjeningsknappen til '0' og fjerne blenderens stik fra stikkontakten.



### Annullering/afbrydelse af blandingscyklussen

Det er muligt at annullere eller afbryde blandingscyklussen til enhver tid, ved at trykke på knappen **START/ STOP**.



## 3.4 Funktioner

### Sikkerhedslås

Blenderen er forsynet med en sikkerhedslås som slukker blenderen automatisk, når kanden fjernes fra blenderen. Den råder desuden over en **sikkerhedsanordning til motoren** som griber ind i tilfælde af overbelastning.

### Funktionen Smooth Start

Funktionen Smooth Start gør det muligt at starte apparatet ved en indledende lav hastighed, uafhængigt af den hastighed, der er indstillet med betjeningsknappen. Hastigheden øges jævnt, indtil den ønskede hastighed er opnået. Funktionen Smooth Start gør det muligt at bearbejde ingredienserne gradvist for at forbedre blandingen.



Funktionen Smooth Start virker kun, når man vælger en hastighed mellem 0 og 4, og den virker ikke i kombination med tilstanden **PULSE** eller med programmerne **ISKNUSER** eller **SMOOTHIE**.

### Funktionen PULSE

Ved tryk på knappen **PULSE** aktiveres blenderen ved maksimal hastighed. Når man slipper knappen, blokerer apparatet øjeblikkeligt. Det anbefales at bruge en minimum mængde på 100gr og ikke at blende i mere end fem minutter efter hinanden, eller i 2 sekunder, hvis man anvender tørre ingredienser.



Funktionen **PULSE** virker ikke i kombination med programmerne **ISKNUSER** eller **SMOOTHIE**.

### Programmerne Isknuser og Smoothie

**De forindstillede programmer 'Isknuser' og 'Smoothie'** ændrer automatisk hastigheden for at optimere blandingen i et tidsrum, som er indstillet som standard, for derefter at deaktiveres automatisk.

Anvend programmet **ISKNUSER** som fungerer ved intense og korte impulser for at blende drikke, som indeholder isterninger eller frosne stykker frugt.

Anvend programmet **SMOOTHIE** for at blende frugt, is eller yoghurt og opnå tykflydende og cremede milkshakes, slyngede tilberedninger og frappè.

### Forindstillet tid

**Isknuser: Cirka 50 sekunder**

**Smoothie: Cirka 60 sekunder**




Hvis man vælger et af de to forindstillede programmer, vil blenderen efter tryk på knappen **START** begynde at køre automatisk, og LED'en på den midterste knap lyser op for at angive at cyklussen er aktiv.





# Anvendelse

## 3.5 Forslag til indstilling af hastigheder

Hastighed	Egnet til
 PULSE	<ul style="list-style-type: none"><li>• Isterninger</li><li>• Kød</li><li>• Option til automatisk rengøring ("4.4 Anvendelse af optionen til automatisk rengøring").</li></ul>
1 eller 2	<ul style="list-style-type: none"><li>• Mousse/Sorbet</li><li>• Dej/Salatdressinger</li><li>• Blandende drikke med is</li></ul>
3 eller 4	<ul style="list-style-type: none"><li>• Opbagt sovs/suppe</li><li>• Flødeskum</li><li>• Frappè/Milkshake</li><li>• Pesto/Frugt- eller grøntsagspuré</li></ul>
 SMOOTHIE	<ul style="list-style-type: none"><li>• Milkshakes og frappè</li><li>• Milkshakes med frosne frugt</li></ul>
 ISKNUSER	<ul style="list-style-type: none"><li>• Isterninger</li><li>• Frugt/Frosne, hakkede grøntsager</li></ul>



De angivne hastigheder i tabellen nedenfor er cirkaangivelser og kan variere afhængigt af den anvendte opskrift og interaktionen mellem de anvendte ingredienser.



## Forslag til brug af blenderen

- For at opnå optimale resultater anbefales det at skære de madvarer, der skal blendes, i små tern.
- Anvend ikke funktionen **PULSE** i mere end 2 sekunder ad gangen, når du blender tørre ingredienser. Det kan være nødvendigt at afbryde funktionen, for at skubbe ingredienserne ned langs siderne af blenderens kande med en spatel.
- Når man blender ingredienser sammen, som både er flydende og tørre, anbefales det først at hælde de flydende ingredienser i, og derefter at tilsætte de tørre.
- Fjern kernehusene fra frugterne og ben fra kødet, da de kan skade klingeeenheden.
- Lad ikke rester af madvarer tørre inden i kanden og på klingerne i længere tid: De kan være meget vanskelige at fjerne. Hvis det ikke er muligt at fjerne dem med det samme, skal man hælde en smule varmt vand over, og lade kanden stå i blød.
- Blend ikke kogende madvarer. Før man blender, skal man lade blenderen afkøle indtil den når omgivelsestemperaturen.



## 4 Rengøring og vedligeholdelse

### 4.1 Vejledning



Ukorrekt anvendelse  
Fare for dødeligt elektrisk stød

- Tag stikket ud af kontakten før du rengør blenderen.
- Nedsæk ikke motorbasen i vand eller andre væsker.



Ukorrekt anvendelse  
Risiko for skader på overfladerne

- Brug ikke dampstråler til rengøring af apparatet.
- På dele, som er overfladebehandlet med metalfinish (f.eks. anodiseringer, forniklinger, og forkromninger), må ikke anvendes rengøringsmidler, der indeholder klor, ammoniak eller blegemiddel.
- Der må ikke anvendes skurepulver eller ætsende rengøringsmidler (f.eks. pulverprodukter, pletfjernere eller stålsvampe).
- Anvend ikke skrappe eller slibende rengøringsmidler eller skarpe metalskrabere.

### 4.2 Rengøring af motorbasen

For at vedligeholde de udvendige overflader skal de rengøres regelmæssigt efter hver anvendelse, og efter at de er afkølet. Rengør med en blød klud og et neutralt rengøringsmiddel.

### 4.3 Rengøring af blenderens kande og af klingeenheden

Rengør apparatet ved at følge instruktionerne i afsnit "3.2 Sådan fjernes klingeenheden".



Skarpe klinger  
Fare for snitsår

- Undgå at røre klingerne med hænderne.
- Fjern udelukkende klingeenheden ved hjælp af doseringsproppen.

### 4.4 Anvendelse af optionen til automatisk rengøring

Blenderens kande og klingeenheden kan rengøres ved hjælp af optionen til automatisk rengøring:

1. Fyld kanden med varmt vand og et neutralt rengøringsmiddel.
2. Drej betjeningsknappen til position **1**.
3. Tryk på knappen **START**.
4. Tryk på knappen **PULSE** i 2 sekunder ad gangen. Gentag indgrebet en ca. ti gange.
5. Fjern kanden, tøm den og skyl den.
6. Tør den grundigt.

### 4.5 Rengøring af blenderens øvrige dele

Blenderens låg og doseringsproppen kan vaskes i varmt vand og sæbe eller i opvaskemaskinen.

Sørg for at de er helt tørre, før de sættes på plads på blenderen.



## 4.6 Hvad gør man hvis...

Problem	Mulig årsag	Løsning
Motoren vil ikke starte	Motoren er overophedet.	Kobl røremaskinen fra stikkontakten, og lad motoren køle af.
	Netstikket er ikke sluttet korrekt til stikkontakten.	Sæt stikket i stikkontakten. Anvend ikke adaptere eller forlængerledninger. Kontroller, at ejendommens hovedafbryder er slået til.
	Netledningen er defekt.	Kontakt det autoriserede servicecenter.
	Manglende strømforsyning.	Kontroller, at ejendommens hovedafbryder er slået til.
Blenderen vibrerer	Blenderen står ikke på en stabil flade.	Sæt blenderen på en plan og stabil overflade.
	De skridsikre gummifødder er slidte.	Anskaf nye gummifødder fra nærmeste autoriserede serviceværksted.
	Hastigheden er for høj eller apparatet er overbelastet.	Vælg en lavere hastighed, og sørg for, at kanden ikke er overfyldt.



## Rengøring og vedligeholdelse

Problem	Mulig årsag	Løsning
Blenderen tændes, men klingerne drejer ikke	Kanden er ikke indsat korrekt i dens base.	Fjern kanden og indsæt den korrekt i dens base.
Blenderen standser under driften	Motoren er overophedet.	Kobl røremaskinen fra stikkontakten, og lad motoren køle af.
Den røde LED blinker med jævne mellemrum	Kanden er ikke indsat korrekt i basen.	Kontrollér kandens position i basen.
Blenderen standser under driften og den hvide LED blinker	Klingerne er muligvis blokerede.	Træk stikket ud og frigør klingerne ved hjælp af en spatel.



Hvis problemet ikke kan udbedres eller i tilfælde af en anden fejltipe, skal du kontakte nærmeste autoriserede serviceværksted.



## 5 Opskrifter

### Frugtmix

#### Ingredienser:

- 2 udstenede (eller syltede) nektariner i mindre stykker
- 125 g frosne hindbær
- 125 g frosne jordbær
- 125 ml appelsinjuice
- 125 ml æblejuice

#### Fremgangsmåde

- Hæld nektarinstykkerne og al jicen i blenderens kande.
- Tilsæt den frosne frugt.
- Drej betjeningsknappen til programmet **Smoothie** og aktivér apparatet ved at trykke på knappen **START**.
- Lad det køre i 40 sekunder.

### Sojamælk

#### Ingredienser til 1 liter sojamælk:

- 100 g gule sojabønner
- 1,4 liter vand

#### Fremgangsmåde

- Vask og læg 100 g sojabønner i blød i koldt vand, dæk dem til og lad dem hvile i 18-24 timer.
- Vask sojabønnerne grundigt efter de 24 timer, dræn dem og blend dem med 400 g vand ved hastighed **4** i 40 sekunder, indtil du opnår en cremet ensartethed.
- Sæt en stor gryde på komfuret med 1 liter vand, og opvarm det til lige under kogepunktet.
- Tilsæt den blendende soja, og skum evt. dannet skum af. Lad den koge i 20 minutter fra kogningen.
- Sluk og lad den hvile ved at dække gryden til i 20 minutter mere.
- Efter endt hviletid hældes den opnåede mælk op i en flaske under filtrering, lidt ad gangen, ved hjælp af en tesi og et stykke sterilt gazebind.
- Tilsæt smag og sødemiddel efter din egen smag, med vanilje, honning, malt eller diverse sirupper.



## Opskrifter

### Flødeskum

#### Ingredienser:

- 500 g kold fløde
- 50 g flormelis

#### Fremgangsmåde

1. Pisk fløden ved hastighed **3** i ca. 30 sekunder.
2. Afbryd cyklussen ved at trykke på knappen **STOP**.
3. Tilsæt flormelis.
4. Vælg hastigheden **4** og blend i 15 sekunder, indtil sammensætningen er stivnet.

### Grøntsagspuré

#### Ingredienser:

- 300 g squash
- 100 g vand eller bouillon

#### Fremgangsmåde

1. Kog og damp squash'en og skær den i tern.
2. Hæld grøntsagsstykkerne i blenderen og blend ved hastigheden **4** i 45 og tilsæt vandet eller grøntsagsbouillon en lidt ad gangen for at opnå en cremet ensartethed.



Det er også muligt at piske fløde uden flormelis.

I dette tilfælde skal du vælge hastigheden **4** og blende i 40 sekunder.

