



Look for video of assembly at www.littletikes.com/videoinstructions



620744
620744E3
624476

627514E3
627514M
631047

483004
484469



Adult assembly required

Le montage doit être effectué par un adulte
Debe ser armado por un adulto



(2) Top hat tools (included in hardware pack). Discard after use.
(2) Outils pour écrou borgne (inclus dans le sac de visserie). À jeter après utilisation.
(2) Dispositivos para remate (incluidos con las piezas para montaje). Descártelos después de utilizarlos.



Remove and discard.
Enlevez et jetez.
Quitelo y deséchelo.

Tools required (not included)
Outils requis (non compris)
Herramientas Requeridas (no incluidas)



(Recommended)
(Recommandé)
(Recomendado)

ENGLISH

COZY TRUCK™

Ages over 1 1/2 - 5 years
Please save sales receipt for proof of purchase.

⚠ WARNING: ADULT ASSEMBLY REQUIRED.

- Keep these instructions for future reference.
- Prior to assembly, this package contains small parts: hardware which is a choking hazard and may contain sharp edges and sharp points. Keep away from children until assembled.
- Adult supervision required. Do not leave children unattended.
- Ride-on toys should not be used near swimming pools, on or near steps, hills, roadways, or inclines.
- Shoes must be worn at all times.
- Only one rider at a time.
- Maximum weight limit: 50 lbs. (23 Kg)
- This product is intended for use by childrens ages over 1 1/2 - 5 years.
- This product is intended for outdoor domestic family use only.
- Protect your eyes. Always wear safety glasses when using a hammer.
- When temperatures fall below 0°F/-18°C, outdoor use of this product is not recommended. In extreme cold, plastic materials lose resilience and may become brittle and crack upon impact. Store product in a warmer, protected place.

BATTERY SAFETY INFORMATION:

- Keep these instructions for future reference.
 - Replace with 2 "LR44" button cell batteries (not included).
 - The voltage of a fully-charged, rechargeable battery is often lower than that of a fresh alkaline battery. Therefore, it is recommended that alkaline batteries be used instead of rechargeable batteries for best performance and longer play time.
 - Install batteries with the correct polarity (+ and -).
 - To avoid battery leakage:
1. Follow the toy and battery manufacturer's installation instructions.
 2. Do not mix old and new batteries.
 3. Do not mix standard (carbon-zinc), alkaline or rechargeable (nickel-cadmium or nickel-metalhydride)

batteries. Do not mix different brands of batteries. Only batteries of the same or equivalent type as recommended are to be used.

4. When toy is not used for an extended period of time, remove batteries to prevent possible leakage and damage to the unit.
 5. Remove dead or exhausted batteries from product.
 6. Dispose of dead batteries properly; do not bury. Do not dispose of batteries in fire as they may leak or explode.
 - Make sure cover is properly installed on unit at all times.
 - Do not attempt to recharge non-rechargeable batteries.
 - Rechargeable batteries are to be removed from the toy before recharging.
 - Charging of rechargeable batteries should be done only by an adult.
 - The supply terminals are not to be short circuited.
- NOTE:** If the unit stops working or doesn't work as it should, remove the batteries for a few minutes and then re-insert them. If there is still a problem, install new batteries.

CONSUMER SERVICE TOLL-FREE NUMBER:

United States:
www.littletikes.com
1-800-321-0183 Monday - Friday
The Little Tikes Company
2180 Barlow Road
Hudson, OH 44236
E-mail: littletikes.cares@littletikescare.com

United Kingdom:
www.littletikes.co.uk
Little Tikes
MGA Entertainment (UK) Ltd
50 Presley Way
Crownhill
Milton Keynes MK8 0ES
Bucks, UK
E-mail: Info.LittleTikes@mgae.com



Printed in U.S.A. D.R. ©2013 The Little Tikes Company
© The Little Tikes Company, an MGA Entertainment company. LITTLE TIKES® is a trademark of Little Tikes in the U.S. and other countries. All logos, names, characters, likenesses, images, slogans, and packaging appearance are the property of Little Tikes. Please keep this address and packaging for reference since it contains important information. Contents, including specifications and colors, may vary from photos depicted on package. Instructions included. Please remove all packaging including tags, ties & tacking stitches before giving this product to a child.

LIMITED WARRANTY

The Little Tikes Company makes fun, high quality toys. We warrant to the original purchaser that this product is free of defects in materials or workmanship for one year * from the date of purchase (dated sales receipt is required for proof of purchase). At the sole election of The Little Tikes Company, the only remedies available under this warranty will be either replacement of the

defective part of the product or refund the purchase price of the product. This warranty is valid only if the product has been assembled and maintained per the instructions. This warranty does not cover abuse, accident, cosmetic issues such as fading or scratches from normal wear, or any other cause not arising from defects in material and workmanship. *The warranty period is three (3) months for daycare or commercial purchasers.

U.S.A and Canada: For warranty service or replacement part information, please visit our website at www.littletikes.com, call 1-800-321-0183 or write to: Consumer Service, The Little Tikes Company, 2180 Barlow Road, Hudson OH 44236, U.S.A. Some replacement parts may be available for purchase after warranty expires—contact us for details.

Outside U.S.A and Canada: Contact place of purchase for warranty service. This warranty gives you specific legal rights, and you may also have other rights, which vary from country/state to country/state. Some countries/states do not allow the exclusion or limitation of incidental or consequential damages, so the above limitation or exclusion may not apply to you.

Please keep this manual as it contains important information.



Visit our website at www.littletikes.com to register your product online and to enter our sweepstakes. (No purchase necessary)

FRANÇAIS

COZY TRUCK™

Âge : de 1 1/2 à 5 ans
Prière de conserver le reçu comme preuve d'achat.

⚠ AVERTISSEMENT: UN ADULTE DOIT EFFECTUER L'ASSEMBLAGE.

- Conserver ces instructions à titre de référence.
- Avant l'assemblage du produit, ce paquet contient des petites pièces de matériel qui peuvent présenter un risque d'étouffement, et des bords et des arrondis tranchants. Tenir hors de portée des enfants avant l'assemblage complet.
- La surveillance par un adulte est recommandée. Ne laisser jamais un enfant sans surveillance.
- Les jouets porteurs ne doivent pas être utilisés près de piscines, sur ou près de marches, de collines, de routes ou d'endroits en pente.
- Toujours porter des chaussures.
- Un seul usager à la fois.
- Charge maximale : 23 Kg.
- Ce produit n'a pas été conçu pour les enfants de 1 1/2 - 5 ans et plus.
- Ce produit n'est conçu que pour une utilisation domestique et familiale, à l'extérieur.
- Il est recommandé de se protéger les yeux lors du montage en portant des lunettes de sécurité.

- Il est recommandé de ne pas utiliser le produit à l'extérieur à des températures inférieures à -18 °C. Par temps extrêmement froid, le plastique perd de sa souplesse et peut devenir fragile et cassant. Mettre le produit à l'abri dans un endroit tempéré.

INFORMATIONS SUR LA SÉCURITÉ DES PILES :

- Conserver ces instructions à titre de référence.
- Remplacez par 2 piles boutons « LR44 » (non incluses).
- La tension d'une batterie rechargeable entièrement chargée est souvent inférieure à celle d'une pile alcaline neuve. Il est donc conseillé d'utiliser des piles alcalines au lieu de batteries rechargeables pour un fonctionnement optimal et une durée de jeu plus longue.
- Installez les piles avec la polarité correcte (+ et -).
- Pour éviter les fuites de piles :
 1. Respecter les instructions d'installation des piles relatives au jouet et celles du fabricant de piles.
 2. Ne pas mélanger de vieilles et de nouvelles piles.
 3. Ne pas mélanger les piles standards (charbon-zinc), alcalines et rechargeables (nickel-cadmium ou nickel-métalhydride). Il ne faut utiliser que des batteries du type recommandé ou équivalentes.
- Quand le jouet n'est pas utilisé pendant une longue période, enlevez les piles pour éviter une fuite possible et l'endommagement du produit.
- Si les piles sont mortes ou vides, retirez-les du produit.
- Mettez les piles vides au rebut en suivant les consignes adéquates ; ne les enterrez pas. Ne jetez pas les piles au feu, car elles peuvent fuir ou exploser.
- S'assurer que le couvercle soit toujours correctement en place sur le dispositif.
- Ne tentez pas de recharger des piles non rechargeables.
- Les batteries rechargeables doivent être retirées du jouet avant d'être rechargées.
- Les batteries rechargeables ne doivent être chargées que par un adulte.
- Ne pas court-circuiter les bornes d'alimentation.

REMARQUE : Si l'unité s'arrête ou ne fonctionne pas comme elle le devrait, enlever les piles pendant quelques minutes et les remettre en place. Si le problème persiste, changer les piles.

SERVICE CONSOMMATEURS

www.littletikes.fr

Little Tikes
MGA Entertainment Netherlands BV
klantenservice@mgae.com
Tel : +31 (0)20 354 8034
Fax : +31 (0)20 659 8034



Imprimé aux États-Unis.

© The Little Tikes Company, et MGA Entertainment company. LITTLE TIKES® est une marque de commerce de Little Tikes aux États-Unis et dans d'autres pays. Tous les logos, noms, caractères, similitudes, images, slogans et apparence d'emballage sont la propriété de Little Tikes. Merci de conserver cette adresse et cet emballage car ils contiennent des informations importantes. Merci d'enlever l'emballage, y compris les étiquettes, liens et fils cousus, avant de donner ce jouet à un enfant. Le contenu, y compris les spécifications et les couleurs, peut varier des illustrations de l'emballage. Instructions incluses.

GARANTIE

The Little Tikes Company fabrique des jouets amusants de qualité exceptionnelle. Nous garantissons à l'acheteur d'origine que ce produit est exempt de vices de matière ou de fabrication pendant une année* à compter de sa date d'achat (le reçu d'achat daté est exigé comme preuve d'achat). Au titre de la présente garantie, la seule responsabilité de The Little Tikes Company et le seul recours se limitent au remplacement des pièces défectueuses du produit ou au remboursement du prix d'achat du produit. La présente garantie est valable uniquement si le produit a été assemblé et entretenu conformément aux instructions fournies. La présente garantie ne couvre ni les dommages résultant d'une utilisation abusive ou d'un accident, ni l'apparence esthétique telle les décolorations ou les rayures dues à l'usage normale ou à toute autre cause ne relevant pas de vices de matière ou de fabrication. *La période de garantie est de trois (3) mois pour les services de garderie et les acheteurs commerciaux.

États-Unis et Canada : Pour obtenir des informations sur le service de garantie ou de remplacement des pièces veuillez visiter notre site Web : www.littletikes.com, appeler le 1-800-321-0183 ou écrire à : Consumer Service, The Little Tikes Company, 2180 Barlow Road, Hudson OH 44236, U.S.A. Certaines pièces de rechange peuvent être achetées après l'expiration de la garantie - veuillez nous contacter pour obtenir de plus amples informations.

À l'extérieur des États-Unis et du Canada : Veuillez contacter le magasin où le produit a été acheté pour vous informer sur le service de garantie. La présente garantie vous offre des droits spécifiques reconnus par la loi, mais il se peut que vous ayez d'autres droits qui varient de pays / province à pays / province. Certains pays ou certaines provinces n'autorisent pas l'exclusion ou la limitation pour les dommages consécutifs ou fortuits, par conséquent la limitation ou l'exclusion qui précède peut ne pas s'appliquer à votre cas.

Gardez ce manuel car il renferme des renseignements importants.

ESPAÑOL

COZY TRUCK™

Edades: 1 1/2 a 5 años

Por favor guarde el recibo de venta como prueba de compra.

⚠️ ¡ADVERTENCIA:

DEBE SER ARMADO POR UN ADULTO.

- Guarde estas instrucciones para referencia futura.
- Antes de ensamblar los componentes, recuerde que el paquete contiene piezas pequeñas con las que los niños podrían atragantarse. Asimismo, posee bordes afilados y puntas aguzadas. Hasta no terminar de ensamblar todas las piezas, mantenga alejados a los niños.

- Se requiere la vigilancia de adultos. No deje destendido al niño.
- Los juguetes para montar no deben usarse cerca de piscinas, sobre o cerca de escalones, montañas, caminos o pendientes.
- Se debe estar calzado todo el tiempo.
- Sólo un niño por vez.
- Peso máximo: 23 Kg (50 lb.)
- Este producto está diseñado para que lo usen niños mayores de 1 ½ hasta 5 años.
- Este producto está diseñado para uso familiar doméstico en exteriores solamente.
- Proteja sus ojos. Siempre use lentes de seguridad cuando utilice un martillo.
- No se recomienda el uso de este producto al aire libre, cuando la temperatura baje a 0°F/-18°C. En el frío extremo los materiales plásticos pierden elasticidad, se vuelven frágiles y se rompen con el impacto. Guarde este producto en un sitio cálido y protegido.

INFORMACIÓN DE SEGURIDAD DE LAS PILES:

- Guarde estas instrucciones para referencia futura.
- Reemplace con 2 pilas de celda "LR44" (no incluidas).
- El voltaje de una pila recargable completamente cargada es frecuentemente más bajo que el de una pila alcalina nueva. Por lo tanto se recomienda que se utilicen pilas alcalinas en vez de recargables para un mejor rendimiento y período más largo de juego.
- Instale las pilas con la polaridad correcta (+ y -).
- Para evitar derrame de las pilas:
 1. Siga las instrucciones de instalación de los fabricantes del juguete y las pilas.
 2. No mezcle pilas nuevas y usadas.
 3. No mezcle pilas estándar (zinc-carbono), alcalinas o recargables (níquel-cadmio o níquel-metalhidruro). No mezcle diferentes marcas de pilas. Sólo deben usarse pilas similares o equivalentes a las recomendadas.
 4. Quite las pilas si el juguete no se va a utilizar por un período largo de tiempo para evitar posibles fugas y que se dañe la unidad.
 5. Retire del producto las pilas descargadas o agotadas.
 6. Deshágase de las pilas agotadas de manera adecuada; no las entierre. No las deseché en el fuego ya que pueden producir fugas o explotar.
- Asegúrese que la cubierta está instalada correctamente en la unidad en todo momento.
- No intente recargar pilas no recargables.
- Las pilas recargables deben quitarse del juguete antes de cargarse.
- Sólo un adulto debe cargar las pilas recargables.
- No se les debe causar un cortocircuito a las terminales de suministro.

NOTA: Si la unidad deja de funcionar o no funciona como debiera, quite las baterías por unos minutos y luego vuelva a colocarla. Si todavía hubiera problemas instale pilas nuevas.

SERVICIO AL CLIENTE

www.littletikes.es



Impreso en E.U.A.

© The Little Tikes Company, una compañía de MGA Entertainment. LITTLE TIKES® es una marca registrada de Little Tikes en EE.UU. y otros países. Todos los logotipos, nombres, personajes, representaciones, imágenes, eslóganes y apariencia del embalaje son propiedad de Little Tikes. Conserve esta dirección y embalaje para referencia ya que contiene información importante. El contenido, incluyendo especificaciones y colores, puede ser diferente a las fotos que se muestran en el paquete. Instrucciones incluidas. Antes de dar este producto al niño quitele todo el embalaje, incluyendo etiquetas, amarres y costuras.

GARANTÍA

La compañía Little Tikes fabrica juguetes divertidos de alta calidad. Le garantizamos al comprador original que este producto está libre de defectos de material o mano de obra por un año* a partir de la fecha de compra (se requiere el recibo de compra fechado como prueba). A exclusiva elección de la compañía Little Tikes, el único remedio disponible bajo esta garantía será el reemplazo de la parte defectuosa del producto o el reembolso del precio de compra de dicho producto. Esta garantía es válida solamente si el producto ha sido montado y mantenido según las instrucciones. Esta garantía no cubre abuso, accidente, aspectos cosméticos tales como el descoloramiento o las rayas como consecuencia de un uso normal, ni ningún otro problema que no surja de defectos de material o mano de obra. *El período de garantía es de tres (3) meses para guarderías o compradores comerciales.

Fuera de EE.UU. y Canadá: Póngase en contacto con el lugar de compra para el servicio de garantía. Esta garantía le otorga derechos legales específicos y es posible también que tenga otros derechos que varían según el país/estado. Algunos países/estados no permiten la exclusión o limitación de daños concomitantes o consecuentes, por lo cual la limitación o exclusión mencionada puede no aplicarse a usted.

Conserve este manual ya que contiene información importante.

DEUTSCH

COZY TRUCK™

Alter: ab 1 1/2 - 5 Jahre

Bitte den Kassenzettel als Beleg aufbewahren.

⚠️ WARNUNG:

ZUSAMMENBAU DURCH ERWACHSENE ERFORDERLICH.

- Diese Anleitungen zur späteren Einsicht aufbewahren!

- Vor der Montage enthält diese Packung Kleinteile: Metallteile, die eine Erststückungsfahr darstellen und scharfe Kanten und Spitzen haben. Vor dem Zusammenbau von Kindern fernhalten.
- Überwachung durch Erwachsene notwendig. Lassen Sie Ihr Kind nicht unbeaufsichtigt.
- Fahr- oder rutschbares Spielzeug sollte niemals in der Nähe von Schwimmbecken, auf oder in der Nähe von Stufen, Hügeln, Straßen oder Abhängen benutzt werden.
- Zu allen Zeiten Schuhe tragen.
- Niemals das Spielzeug durch mehr als ein Kind zugleich benutzen lassen.
- Höchstbelastung: 23 kg. pro Kind.
- Dieses Produkt ist für Kinder ab 1 1/2-5 Jahre gedacht.
- Dieses Produkt ist ausschließlich für den privaten Gebrauch unter freiem Himmel bestimmt.
- Augen schützen. Bei Benutzung eines Hammers immer Schutzbrille tragen.
- Nicht für den Gebrauch im Freien geeignet, wenn die Temperatur unter -18°C sinkt. In extremer Kälte verlieren die Plastikteile ihre Geschmeidigkeit, können spröde werden und bei Berührung brechen. Das Gerät an einem warmen, geschützten Platz lagern.

SICHERHEITSMITTEILUNGEN FÜR DIE BATTERIE:

- Diese Anleitungen zur späteren Einsicht aufbewahren!
- Durch 2 Knopfzellen LR44 ersetzen (nicht enthalten).
- Die Spannung eines voll aufgeladenen Akkus ist oftmals niedriger als die Spannung einer neuen Alkalibatterie. Deshalb werden Alkalibatterien anstelle von wiederaufladbaren Akkus empfohlen, um bessere Leistung und längere Spielzeit zu gewährleisten.
- Batterien mit der richtigen Polarität einlegen (+ und -).
- Um Undichtigkeit der Batterien zu verhindern:
 1. Anleitungen des Spielzeug- und des Batterieherstellers genau befolgen.
 2. Niemals alte und neue Batterien gemeinsam einsetzen.
 3. Niemals normale (Kohle-Zink), alkaline oder wiederaufladbare (Nickel-Cadmium oder Nickel-Metallhydrid) Batterien mischen. Niemals Batterien unterschiedlicher Marken mischen. Nur Batterien derselben oder einer äquivalenten Art sind empfehlungsgemäß zu benutzen.
 4. Wenn das Spielgerät längere Zeit nicht benutzt wird, sollten die Batterien entfernt werden, um mögliches Auslaufen und Beschädigung des Geräts zu verhindern.
 5. Leere Batterien aus dem Gerät herausnehmen.
 6. Leere Batterien ordnungsgemäß entsorgen, nicht vergraben. Nicht verbrennen, sie könnten auslaufen oder explodieren.
- Sicherstellen, daß der Deckel des Geräts zu allen Zeiten richtig befestigt ist.
- Nicht versuchen, nicht aufladbare Batterien zu laden.
- Wiederaufladbare Akkus müssen aus dem Spielgerät genommen werden, bevor sie geladen werden.
- Das Aufladen der Akkus darf nur von einem Erwachsenen durchgeführt werden.
- Die Netzklappen dürfen nicht kurzgeschlossen werden

Anmerkung: Sollte das Gerät nicht mehr bzw. nicht richtig funktionieren, nehmen Sie bitte die Batterien heraus und legen Sie sie erst nach ein paar Minuten wieder ein. Tritt das Problem auch weiterhin auf, wechseln Sie bitte die Batterien aus.

KUNDENSERVICE:

www.littletikes.com

Zapf Creation AG

Mönchrödener Str. 13

D-96472 Rödental

Tel: +49 (0) 9563 7251-0



GEDRUCKT IN V.S.A.

© The Little Tikes Company, ein Unternehmen von MGA Entertainment. LITTLE TIKES® ist ein Markenzeichen von Little Tikes in den USA und anderen Ländern. Alle Logos, Namen, Gestalten, Abbilder, Images, Slogans und Verpackungsdesigns sind das Eigentum von Little Tikes. Diese Verpackung bitte für mögliche Rückfragen aufbewahren. Sie enthält wichtige Informationen. Bitte entfernen Sie die Verpackung sowie jegliche Anhänger, Befestigungen und Fäden, bevor das Produkt in die Hände eines Kindes gelangt. Abweichungen des Inhalts in Farbe und Gestaltung gegenüber den Abbildungen auf der Verpackung vorbehalten. Anleitung enthalten.

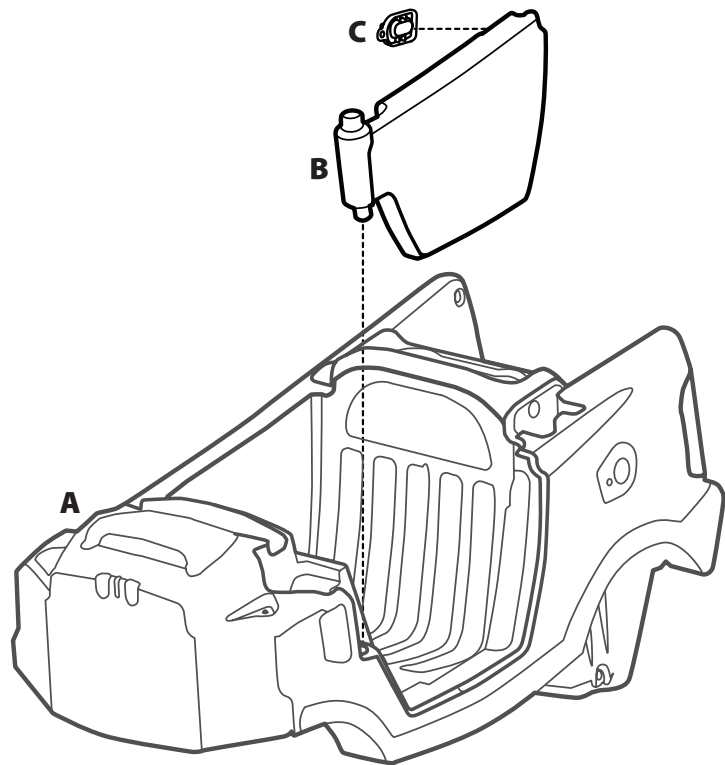
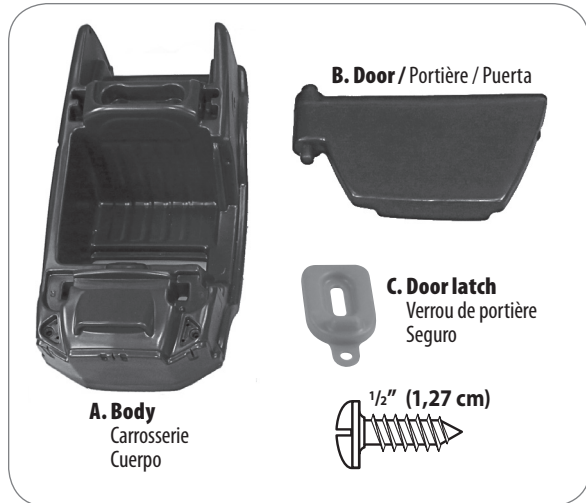
GARANTIE

The Little Tikes Company stellt lustige, hochwertige Spielsachen her. Wir gewähren dem Erstkäufer vom Zeitpunkt des Erwerbs eine auf ein Jahr* befristete Garantie hinsichtlich Materialien und Verarbeitung (Kaufbeleg mit Datum ist erforderlich). Garantieleistungen erfolgen einzig nach dem Ermessen von The Little Tikes Company und beschränken sich auf den Ersatz des fehlerhaften Teils oder die Rückerstattung des Kaufpreises des Produktes. Garantieanspruch besteht nur, wenn das Produkt den Anweisungen entsprechend zusammengebaut und gewartet wurde. Die Garantie erstreckt sich nicht auf Missbrauch, Unfall, Schönheitsfehler wie Verblasen oder Kratzer durch normale Abnutzung oder alle anderen Ursachen, die sich nicht aus Material- oder Verarbeitungsfehlern ergeben. *Die Garantiefrist beträgt drei (3) Monate für Kindertagesstätten oder kommerzielle Käufer.

Außerhalb der U.S.A. und Kanadas: Kontaktieren Sie bei Garantieansprüchen die Verkaufsstelle. Diese Garantie gibt Ihnen spezifische gesetzliche Rechte. Sie mögen noch weitere Rechte haben, die von Land/Staat zu Land/Staat unterschiedlich sind. Einige Länder/Staaten gestatten nicht den Ausschluss von befallig entstandenen oder Folgeschäden, so dass die obigen Einschränkungen auf Sie möglicherweise nicht zutreffen.

Bitte bewahren Sie diese Anleitung auf, sie enthält wichtige Informationen.

Door / Portière / Puerta

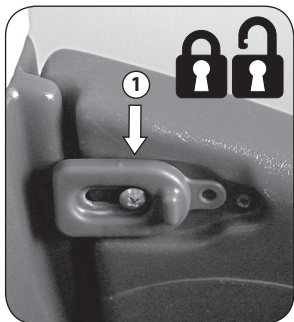


Install door latch using number of screws required as shown.

Fixez le verrou de la portière en utilisant le nombre de vis requis, comme indiqué.

Instale el seguro de la puerta con el número de tornillos necesarios tal y como se muestra.

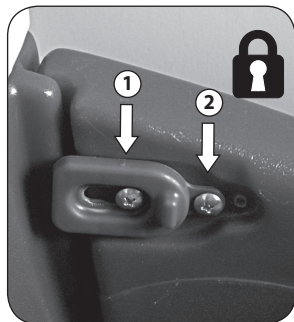
Choose door latch position / Choisissez la position du verrou de la portière / Elija la posición del seguro



Latch in "locked" or "unlocked" position; install (1) 1/2" (1,27) screw.

Verrou en position « verrouillée » ou « déverrouillée »; fixez une (1) vis de 1/2 po (1,27 cm).

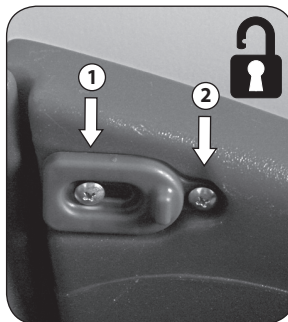
Para el seguro en la posición de "trabado" o "destrabado", instale 1 tornillo de 1,27 cm (1/2").



Latch in permanent "locked" position; install (2) 1/2" (1,27) screw.

Verrou en position « verrouillée » permanente; fixez (2) vis de 1/2 po (1,27 cm).

Para el seguro en la posición de permanentemente "trabado", instale 2 tornillos de 1,27 cm (1/2").



Latch in permanent "unlocked" position; install (2) 1/2" (1,27) screw.

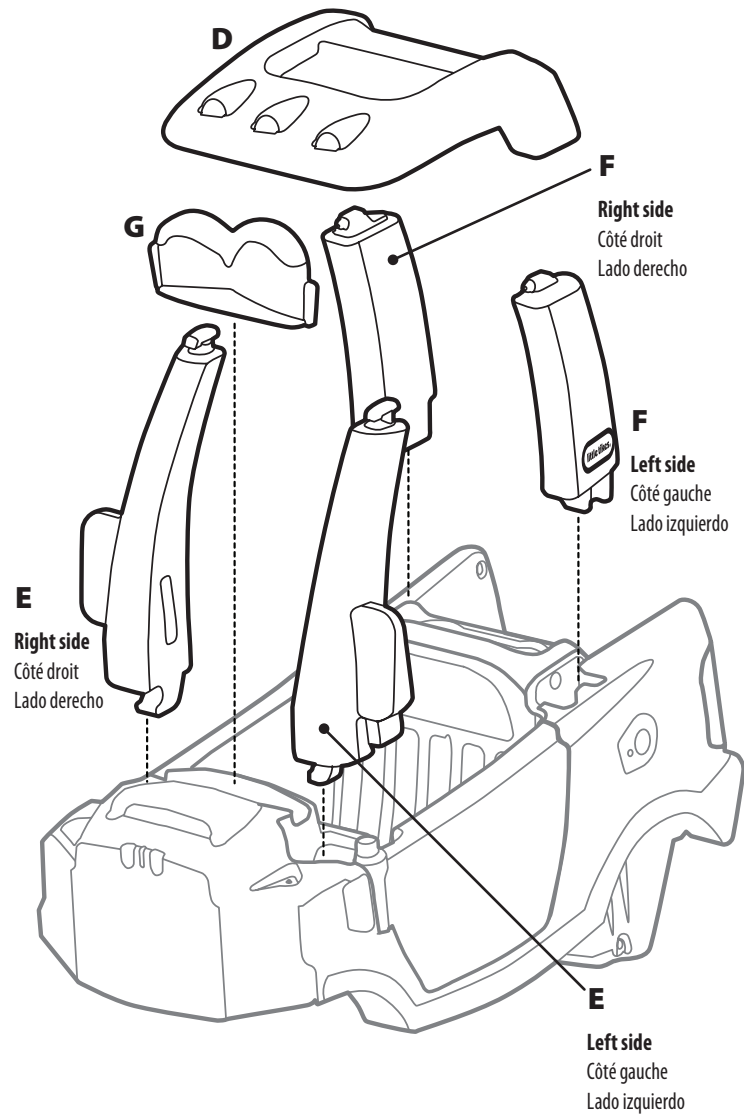
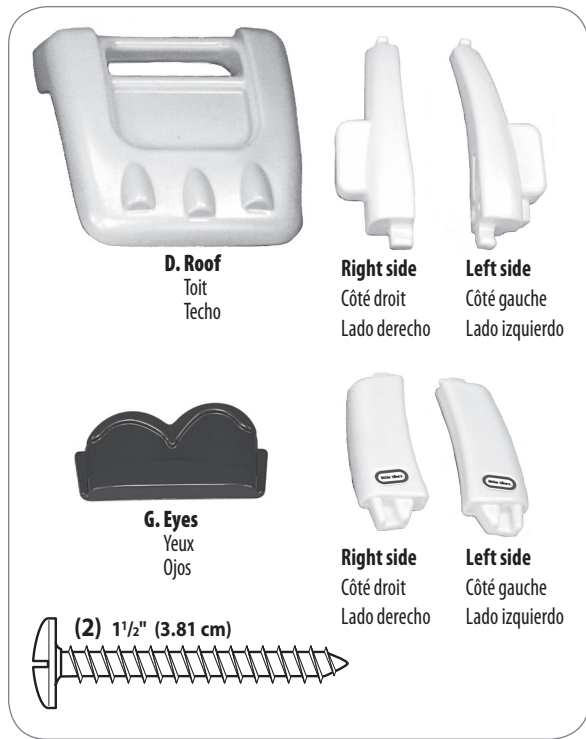
Verrou en position « déverrouillée » permanente; fixez (2) vis de 1/2 po (1,27 cm).

Para el seguro en la posición de permanentemente "destrabado", instale 2 tornillos de 1,27 cm (1/2").



Insert door.

Insérez la portière.
Coloque la puerta.



Before You Start: match roof supports marked "L & R" to the correct side of roof also marked "L & R".

Avant de commencer : Faites correspondre les supports de toit marqués « L et R » aux côtés appropriés du toit également marqués « L et R »

Antes de empezar: Haga coincidir los soportes del techo marcados con "L y R" con el lado correcto del techo también marcado con "L y R".



Insert front left roof support. Use one hand to rock the support back and forth, while pushing down with the other hand.

Insérez le support avant gauche du toit. Utilisez une main afin de bouger le support d'avant en arrière, tout en le poussant vers le bas avec l'autre main.

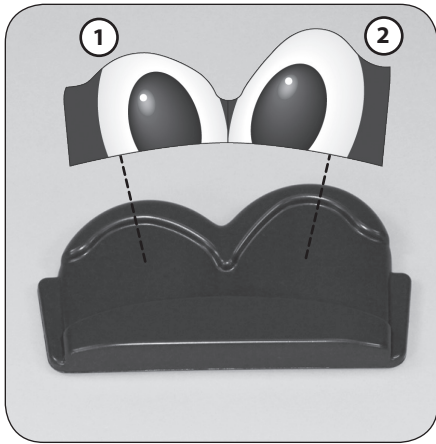
Inserte el soporte delantero izquierdo del techo. Use una mano para mover el soporte hacia adelante y hacia atrás mientras lo empuja hacia abajo con la otra mano.



Insert front right roof support. Use one hand to rock the support back and forth, while pushing down with the other hand.

Insérez le support avant droit du toit. Utilisez une main afin de bouger le support d'avant en arrière, tout en le poussant vers le bas avec l'autre main.

Inserte el soporte delantero derecho del techo. Use una mano para mover el soporte hacia adelante y hacia atrás mientras lo empuja hacia abajo con la otra mano.



Apply decals 1 & 2 to eyes. Refer to page 12 for decal application tips.

Appliquez les décalcomanies n°s 1 et 2 sur les yeux. Consultez la page 12 pour obtenir des conseils d'application.

Aplice las calcomanías 1 y 2 en los ojos. Consulte la página 12 para consejos de aplicación de calcomanías.



Slide eyes between front right and left roof supports.

Faites glisser les yeux entre les supports avant droit et gauche du toit.

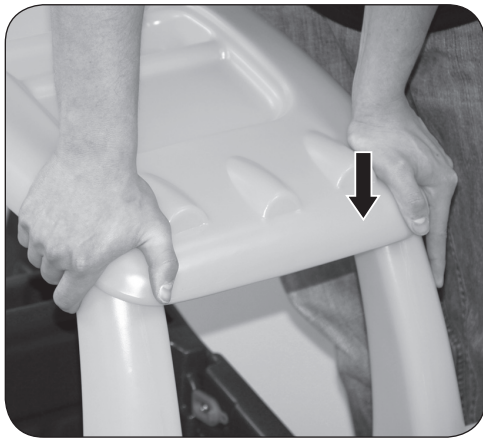
Deslice los ojos entre los soportes delanteros derecho e izquierdo del techo.



Insert front roof supports into roof.

Insérez les supports avant du toit dans le toit.

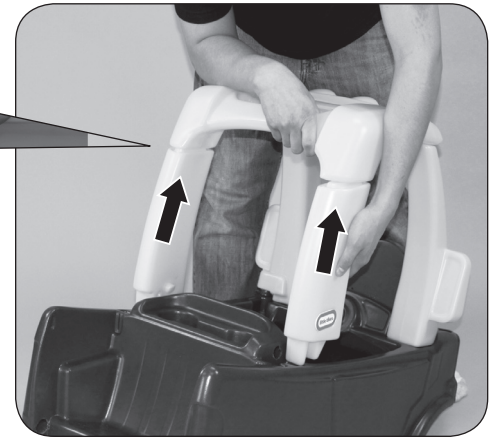
Coloque los soportes delanteros del techo en el techo.



Using both hands, press down firmly on both supports to ensure roof is in place.

Avec les deux mains, appuyez fermement sur les deux supports pour s'assurer que le toit est bien en place.

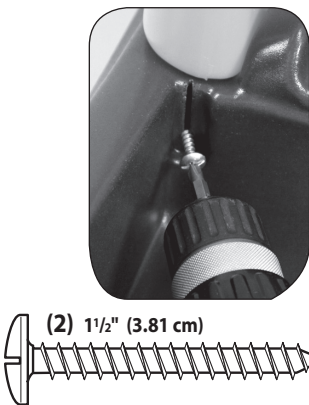
Use ambas manos para presionar con firmeza los dos soportes y así asegurarse que el techo quede en su lugar.



Holding roof in place, fit the top of each roof support up into roof.

En maintenant le toit en place, insérez la partie supérieure de chaque extrémité des supports de toit dans le toit.

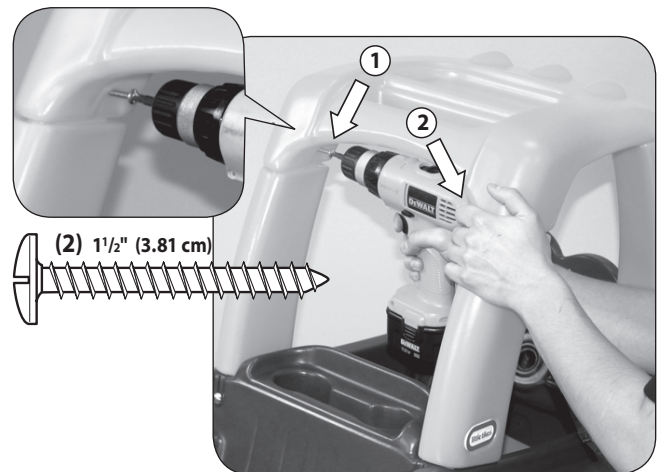
Mientras sostiene el techo en su lugar encaje la parte superior de cada soporte en el techo.



Person 1: hold down roof assembly. Person 2: install (2) 1 1/2" (3,81 cm) screws.

1^{re} personne : maintenez le toit vers le bas.
2^e personne : posez (2) vis de 1 1/2" (3,81 cm).

Persona 1: mantiene el techo hacia abajo.
Persona 2: instala 2 tornillos de 3,81 cm (1 1/2").

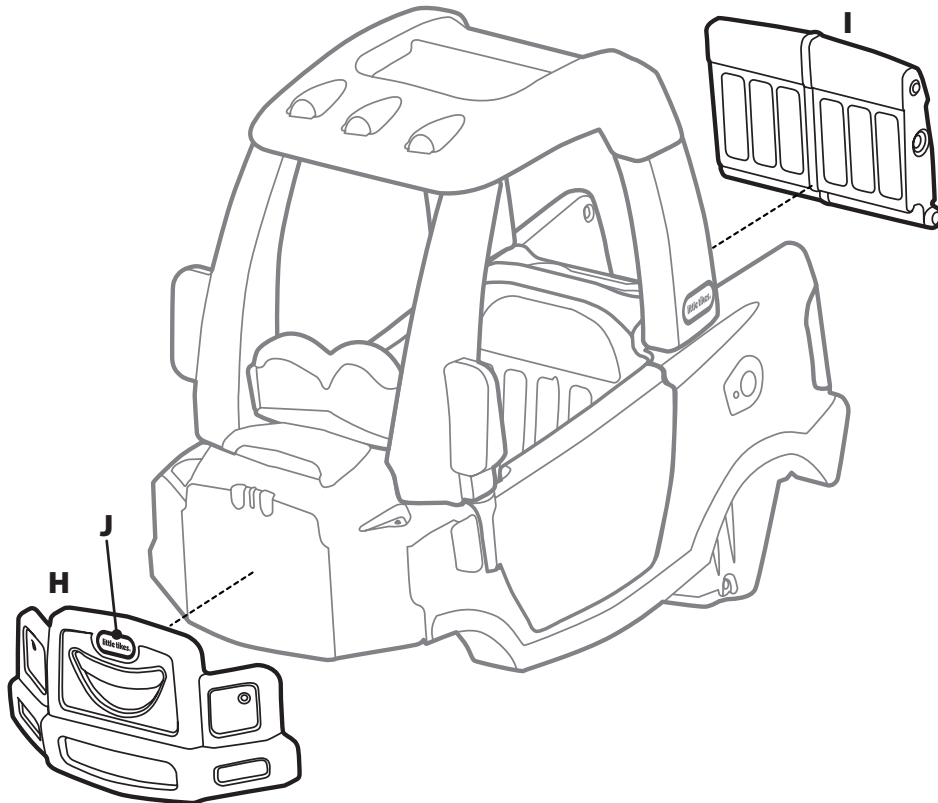
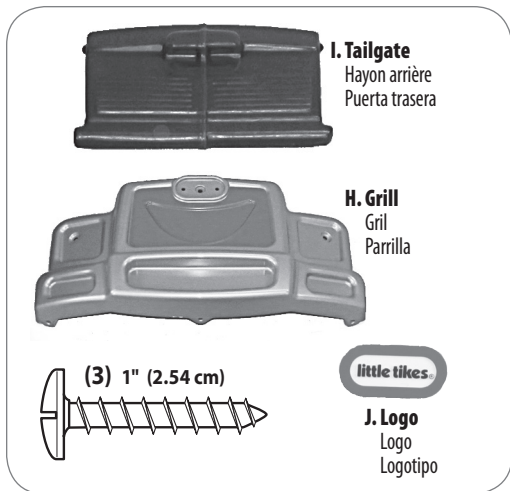


Person 1: hold down roof assembly. Person 2: install (2) 1 1/2" (3,81 cm) screws.

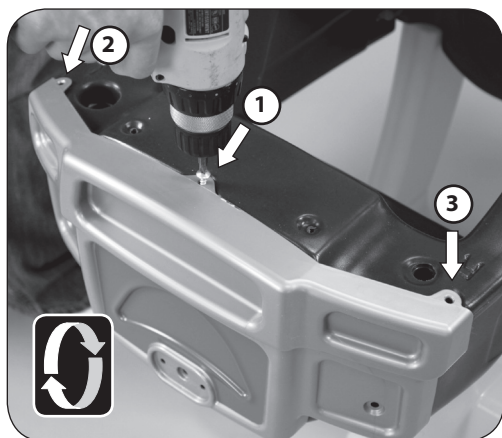
1^{re} personne : maintenez le toit vers le bas.
2^e personne : posez (2) vis de 1 1/2" (3,81 cm).

Persona 1: mantiene el techo hacia abajo.
Persona 2: instala 2 tornillos de 3,81 cm (1 1/2").

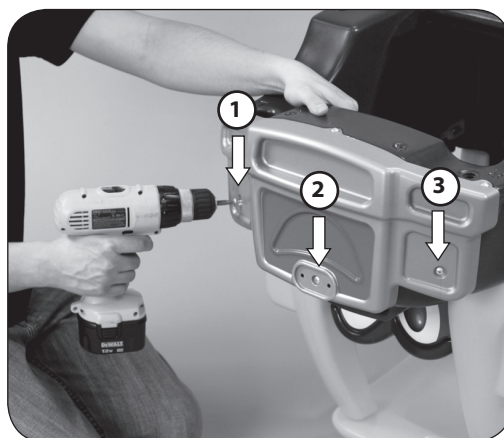
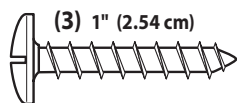
Tailgate & Grill / Hayon arrière et Gril / Puerta trasera y parrilla



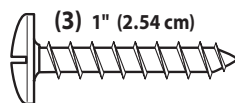
Insert one side of tailgate into body. Press other side into place.
Insérez un côté du hayon arrière dans la carrosserie. Appuyez sur l'autre côté pour le mettre en place.
Coloque un lado de la puerta trasera en el cuerpo. Empuje el otro lado para asentarlo en su lugar.



Secure using (3) 1" (2.54 cm) screws.
Fixez à l'aide de (3) vis de 1 po (2,54 cm).
Fijela con 3 tornillos de 2,54 cm (1").



Secure using (3) 1" (2.54 cm) screws.
Fixez à l'aide de (3) vis de 1 po (2,54 cm).
Fijela con 3 tornillos de 2,54 cm (1").

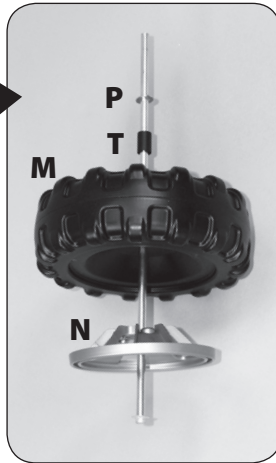
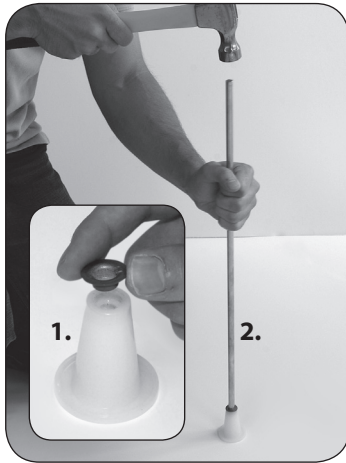
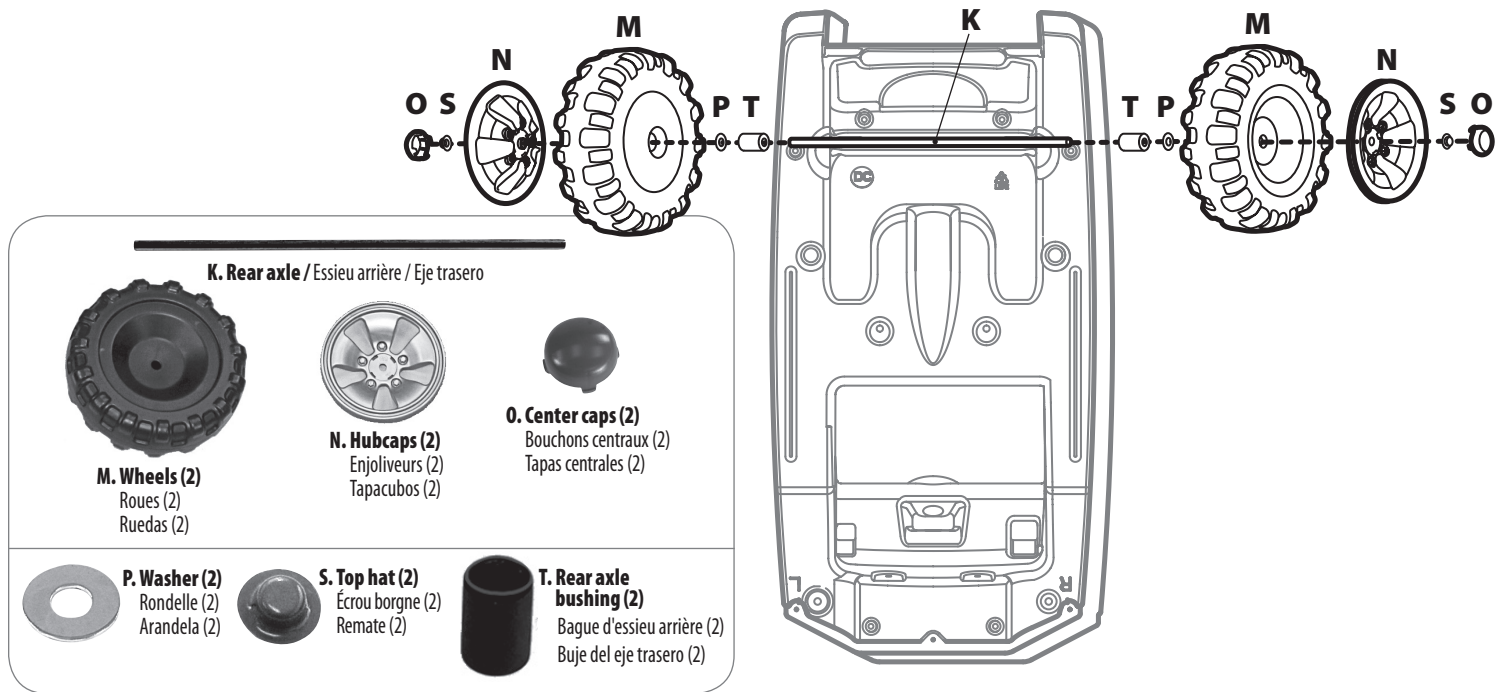


Flip truck upright. Snap Little Tikes logo into grill.

Remettez le camion en position verticale. Emboîtez le logo Little Tikes dans le gril.

Enderece el camión. Encaje el logotipo de Little Tikes en la parrilla.

Rear Wheels / Roues arrière / Ruedas traseras



- Place top hat into top hat tool.
- Hammer rear axle into top hat.

- Placez l'écrou borgne dans l'outil pour écrou borgne comme indiqué.
- Martelez l'essieu arrière dans l'écrou borgne.

- Coloque el remate en el dispositivo para remate.
- Martille el eje trasero en el remate.

Slide a hubcap, wheel, rear axle bushing and washer onto axle.

Glissez un enjoliveur, une roue, la bague de d'essieu arrière et la rondelle sur l'essieu.

Deslice un tapacubos, una rueda, un buje del eje trasero y una arandela por el eje.

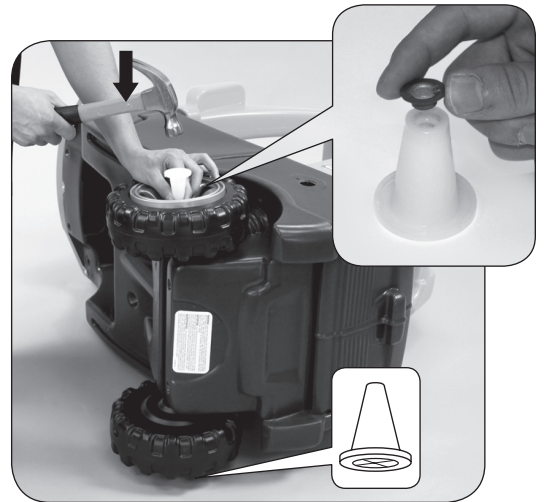
Slide assembled axle through rear axle guides.
Glissez l'essieu assemblé dans les guides d'essieu arrière.
Deslice el conjunto del eje por las guías del eje trasero.



Slide washer, then rear axle bushing onto axle.
Glissez une rondelle, puis la bague de l'essieu arrière sur l'essieu.
Deslice una arandela y luego un buje del eje trasero por el eje.



Slide wheel, then hubcap onto axle.
Glissez une roue puis l'enjoliveur sur l'essieu.
Deslice una rueda y luego un tapacubos por el eje.



Hold in place and hammer top hat onto axle.
Maintenez l'ensemble en place et martelez le capuchon de vis sur l'essieu.
Sosténgalo en su lugar y martille el remate en el eje.

Right & Left Front Wheels / Roues avant droite et gauche / Ruedas delanteras derecha e izquierda

Note: Distance from end to the notch on "Left" axle is less than the notch on the "Right" axle.
 Remarque: la distance entre l'extrémité et le cran sur l'essieu « gauche » est inférieure à celle du cran sur l'essieu « droit ».
 Nota: La distancia del extremo a la muesca en el eje "izquierdo" es menor que la muesca en el eje "derecho".

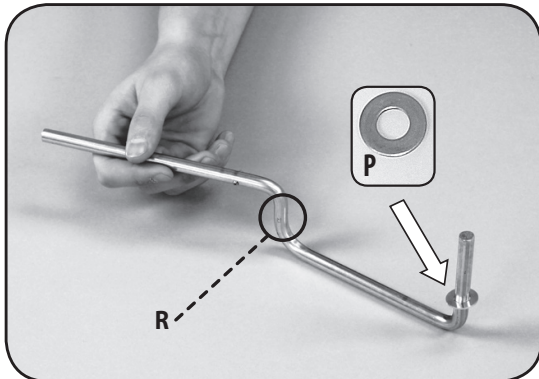
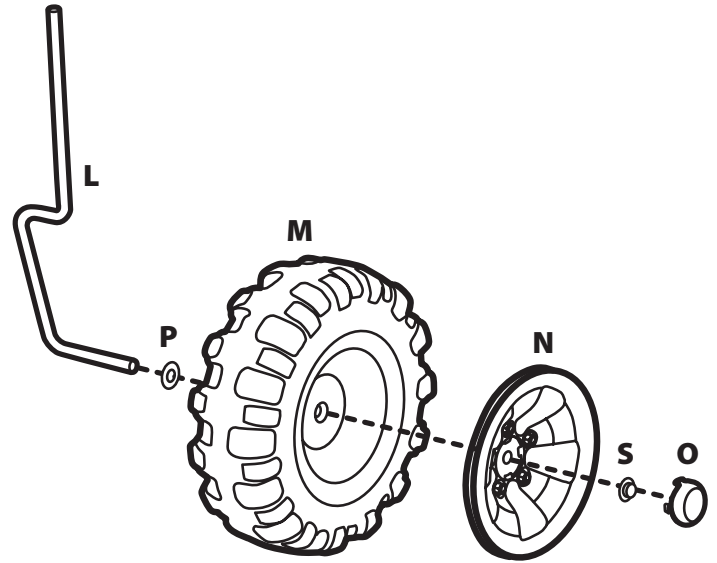
M. Wheels (2)
 Roues (2)
 Ruedas (2)

N. Hubcaps (2)
 Enjoliveurs (2)
 Tapacubos (2)

O. Center caps (2)
 Bouchons centraux (2)
 Tapas centrales (2)

P. Washer (2)
 Rondelle (2)
 Arandela (2)

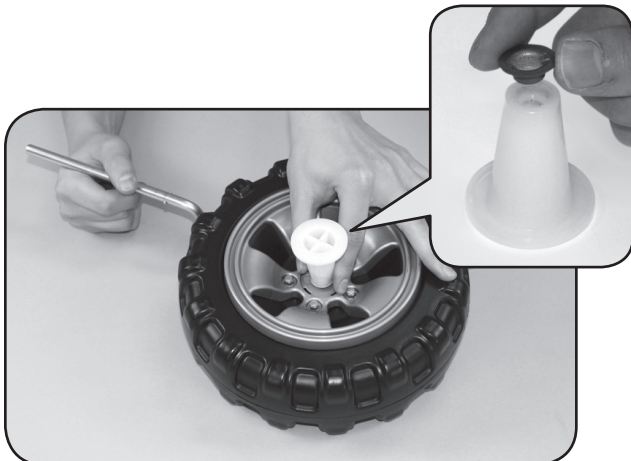
S. Top hat (2)
 Écrou borgne (2)
 Remate (2)



Slide washer onto the short end of the Right front axle marked "R".
 Glissez une rondelle sur l'extrémité courte de l'essieu avant droit marqué « R ».
 Deslice la arandela en el lado corto del eje delantero derecho marcado con una "R".



Slide wheel then hubcap onto axle.
 Glissez une roue puis l'enjoliveur sur l'essieu.
 Deslice una rueda y luego un tapacubos por el eje.



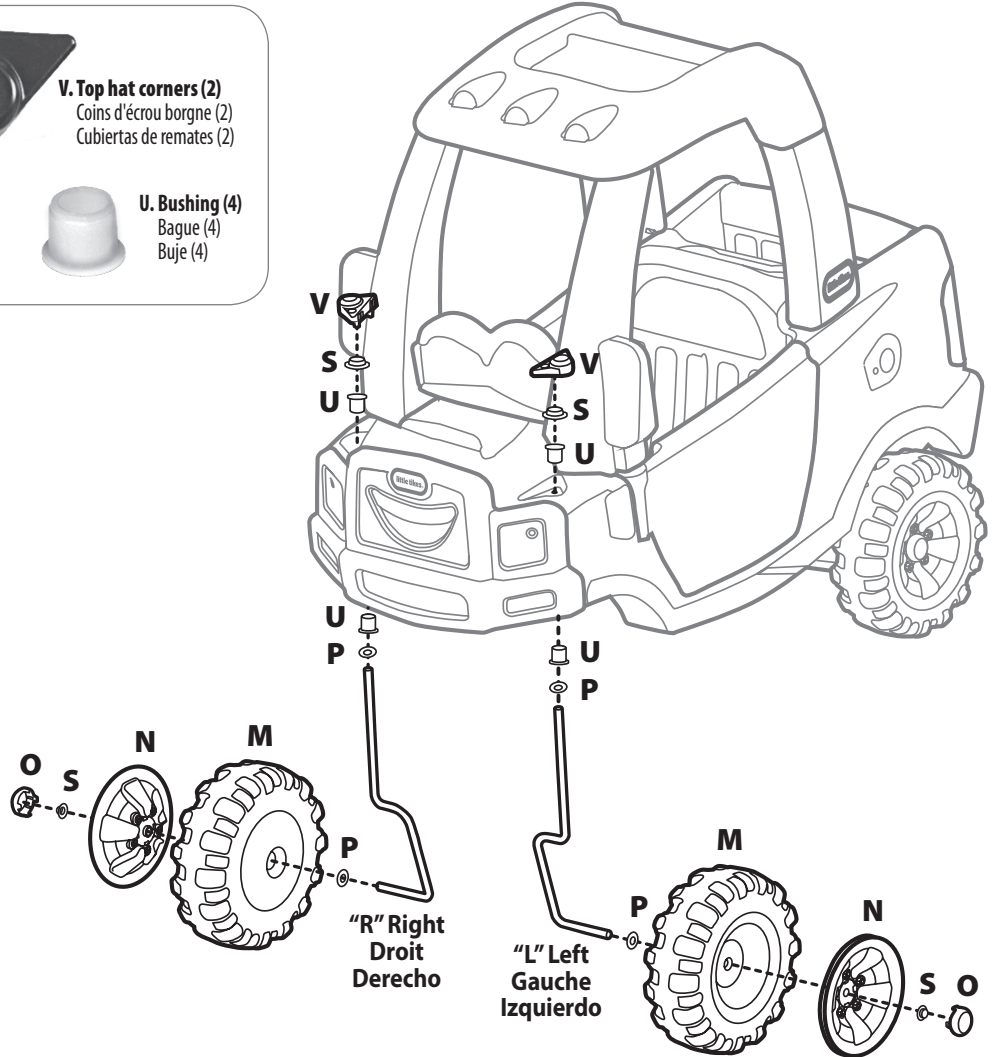
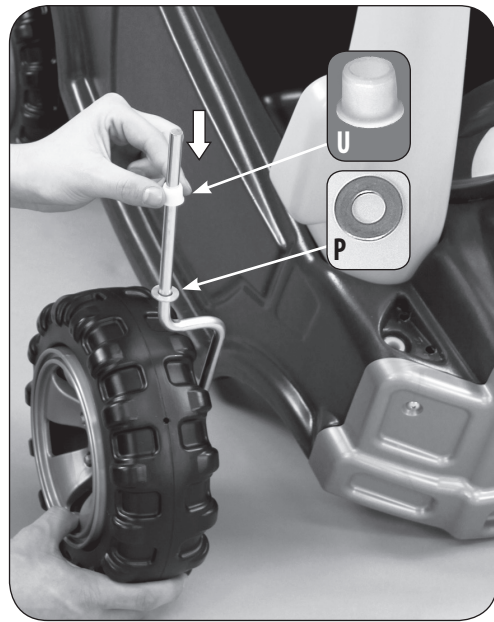
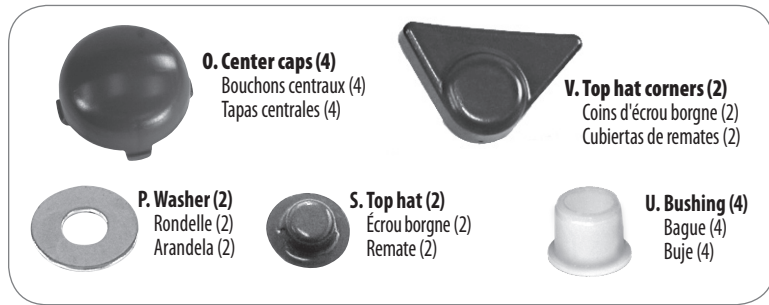
Place top hat tool with top hat onto open end of axle.
 Placez l'outil pour écrou borgne en mettant l'écrou borgne sur l'extrémité ouverte de l'essieu.
 Coloque el dispositivo para remate con el remate en el extremo libre del eje.



Hammer axle onto top hat. Repeat for RIGHT front axle.
 Martelez l'essieu sur l'écrou borgne. Répétez l'étape sur l'essieu avant DROIT.
 Martille el eje en el remate. Repita para el eje delantero DERECHO.

2x

Installation of Right & Left Wheels / Montage des roues droite et gauche Instalación de las ruedas derecha e izquierda



Slide washer, then bushing onto assembled right axle. Repeat on left axle.

Glissez une rondelle, puis la bague sur l'essieu droit assemblé. Répétez cette étape pour l'essieu gauche.

Deslice una arandela y luego un buje en el eje ensamblado derecho. Repita en el eje izquierdo.



Insert bushing onto axle and push in place.

Insérez la bague dans l'essieu et appuyez dessus pour la fixer.

Inserte el buje en el eje y empújelo para colocarlo en su lugar.



IMPORTANT! Check axle positions before installing top hat - axles should be equal distance from bushing.

IMPORTANT ! Vérifiez les positions des essieux avant d'installer l'écrou borgne : les essieux doivent être équidistants de la bague.

¡IMPORTANTE! Verifique las posiciones de los ejes antes de instalar los remates. Los ejes deben estar a la misma distancia con respecto a los bujes.



Correct axle position
Position correcte de l'essieu
Posición correcta del eje



Incorrect axle position
Mauvaise position de l'essieu
Posición incorrecta del eje

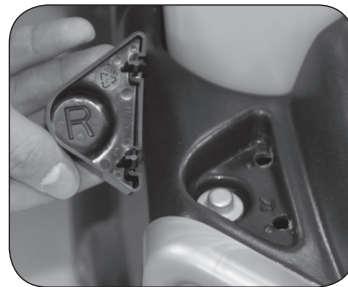
IMPORTANT! Check axle positions - roll truck forward. HUBCAPS SHOULD BE FACING OUTWARD.

IMPORTANT ! Vérifiez les positions des essieux : faites rouler le camion vers l'avant. LES ENJOLIVEURS DOIVENT ÊTRE POSITIONNÉS VERS L'EXTÉRIEUR L'EXTÉRIEUR.

¡IMPORTANTE! Verifique las posiciones de los ejes. Haga rodar el camión hacia adelante. LOS TAPACUBOS DEBEN MIRAR HACIA AFUERA.



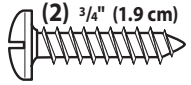
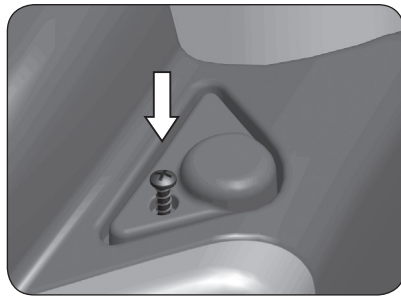
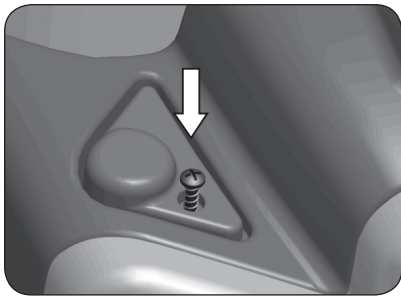
Hammer top hat onto each end of exposed right and left axles.
Matelez l'écrou borgne sur chaque extrémité des essieux droit et gauche exposés.
Martille un remate en cada extremo expuesto de los ejes derecho e izquierdo.



Match right "R" and left "L" top hat covers to the correctly marked sides of the truck. Insert and press into place.

Faites correspondre les capuchons des écrous borgnes marqués « R » et « L » aux côtés appropriés du camion également marqués. Insérez-les et appuyez dessus pour les mettre en place.

Haga coincidir las cubiertas de remates derecha "R" e izquierda "L" con los lados marcados claramente en el camión. Insértelas y presiónelas para colocarlas en su lugar.



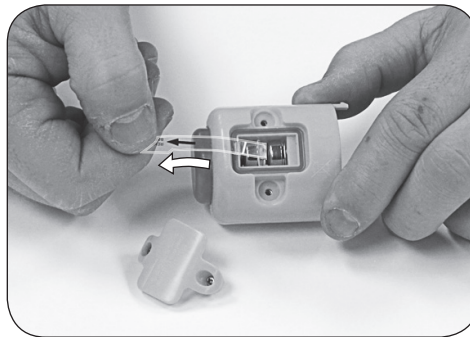
(2) 3/4" (1.9 cm) Secure using (2) 3/4" screws.
 Fixez au moyen de (2) vis de 3/4 po (1,9 cm).
 Fijelas con 2 tornillos de 1,9cm (3/4").



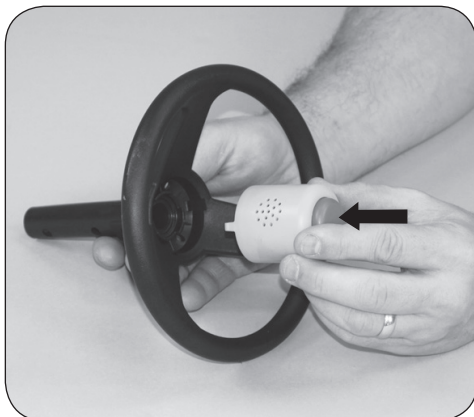
Align slots and snap on center caps.
 Alignez les fentes et emboîtez les capuchons au centre.
 Alinee las ranuras y encaje las tapas centrales.

Installation of Horn & Steering Wheel / Installation du klaxon et du volant Instalación de la bocina y del volante

- ⚠ WARNING: Remove battery cover before pulling tab**
- ⚠ AVERTISSEMENT : Retirez le couvercle des piles avant de tirer l'attache transparente**
- ⚠ ADVERTENCIA: Retire la cubierta de las pilas antes de tirar de la lengüeta**

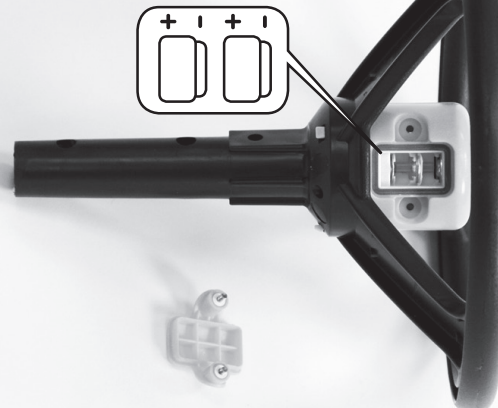


Remove battery cover. Pull clear tab from horn unit to activate. Reattach battery cover.
 Retirez le couvercle des piles. Tirez l'attache transparente du klaxon pour l'activer. Remettez le couvercle des piles en place.
 Retire la cubierta de las pilas. Tire de la lengüeta transparente de la bocina para activarla. Vuelva a colocar la cubierta de las pilas.



Snap horn into center of steering wheel.
 Emboîtez le klaxon au centre du volant.
 Encaje la bocina en el centro del volante.

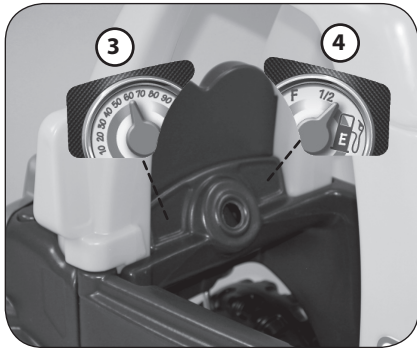
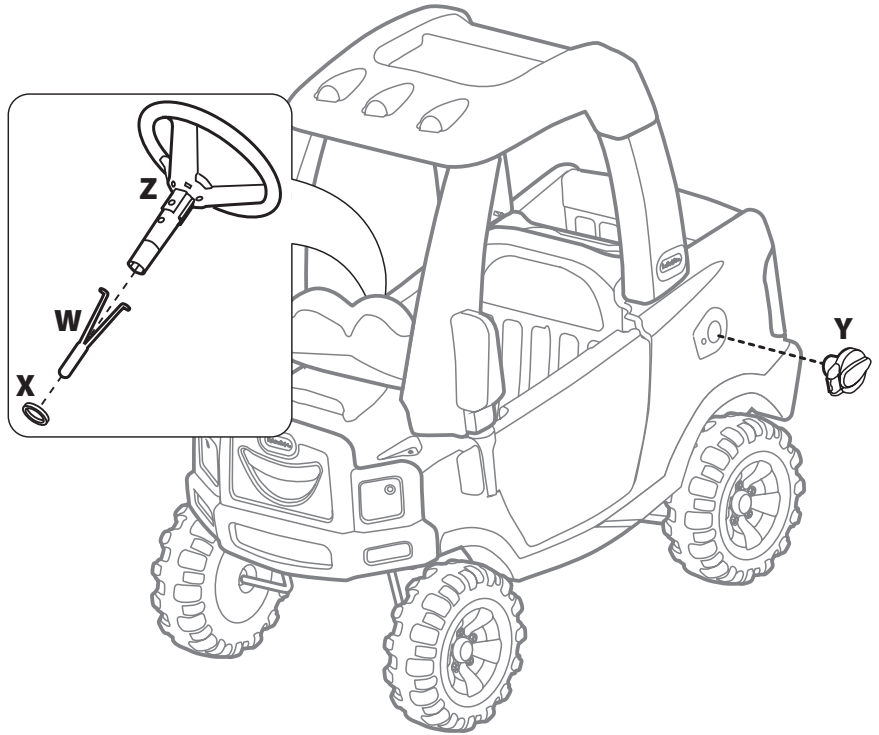
Battery Replacement
 Remplacement des piles
 Reemplazo de las pilas



Remove battery cover from horn. Install (2) "LR44" button cell batteries. Re-attach battery cover.

Retirez le couvercle des piles du klaxon. Installez (2) piles boutons « LR44 ». Remettez le couvercle des piles en place.
 Retire la cubierta de las pilas de la bocina. Instale 2 pilas de celda "LR44". Vuelva a colocar la cubierta de las pilas.

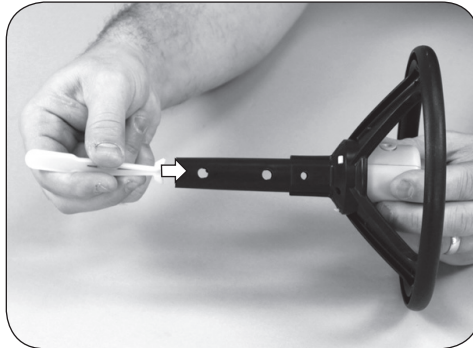
Steering Wheel / Volant / Volante



Before installing steering wheel, apply decals 3 & 4 to dashboard.

Appelez les autocollants n°s 3 et 4 sur le tableau de bord avant d'installer le volant.

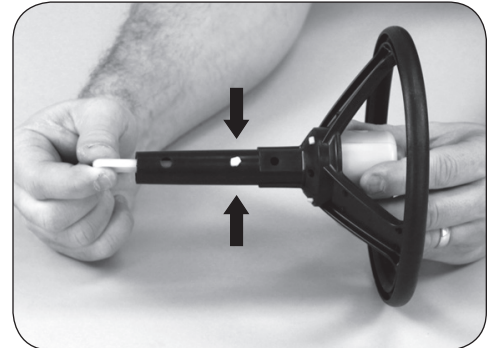
Antes de instalar el volante aplique las calcomanías 3 y 4 en el tablero de instrumentos.



Squeeze steering clip to insert.

Pressez le clip de direction pour l'insérer.

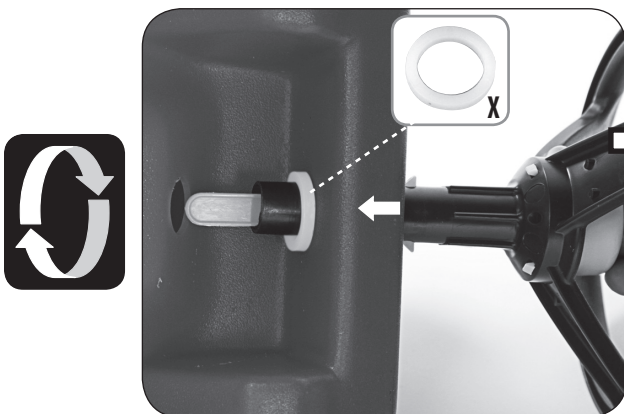
Apriete la abrazadera del volante para insertarla.



Steering clip should snap into MIDDLE hole on each side of the steering column.

Le clip de direction doit s'emboîter dans l'orifice CENTRAL sur chaque côté de la colonne de direction.

La abrazadera del volante debe encajar en el orificio INTERMEDIO a ambos lados de la columna.



Insert steering wheel through hole in dashboard AND through the steering O ring positioned on the other side. Be sure steering clip snaps past the O ring.

Insérez le volant dans l'orifice dans le tableau de bord ET dans le joint torique de direction positionné sur l'autre côté. Assurez-vous que le clip de direction s'emboîte au-delà du joint torique.

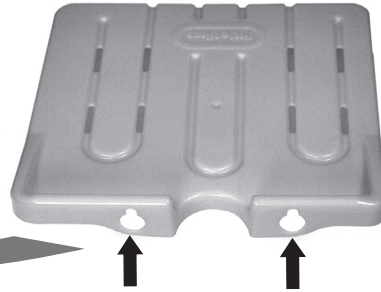
Coloque el volante por el orificio en el tablero Y por el anillo del volante que se encuentra del otro lado. Asegúrese que la abrazadera del volante quede encajada después de haber pasado el anillo.



Push gas cap into opening located behind door on the left side of the body.

Appuyez sur le bouchon de réservoir d'essence pour l'insérer dans l'ouverture située derrière la porte, du côté gauche de la carrosserie.

Empuje la tapa de gasolina en la abertura ubicada detrás de la puerta en el lado izquierdo del cuerpo.



To insert floorboard, line up openings in floorboard to floorboard buttons. Once buttons are inserted into floorboard, push down to secure in place.

Pour insérer le plancher, alignez les ouvertures sur les boutons. Une fois les boutons insérés dans le plancher, appuyez dessus pour les maintenir en place.

Para colocar el suelo alinee las aberturas con los botones. Una vez que los botones queden insertados en el suelo, empujelo hacia abajo para asegurarlo en su lugar.

Decal Placement / Placement d'autocollants / Colocación de calcomanías

Decals must be applied to a clean, dry surface. Wipe clean with a dry rag before application. Remove air from under decals by applying pressure to the decals starting from the center, and work towards edges. NOTE: If decals bubble, prick with a pin to remove the air.

Les autocollants doivent être appliqués sur une surface propre et sèche. Essuyez avec un chiffon sec avant l'application. Retirez l'air sous les autocollants en appliquant une pression sur ceux-ci, en partant du centre et en allant vers les bords. REMARQUE : en cas de bulles sous les autocollants, percez-les avec une aiguille pour éliminer l'air.

Las calcomanías deben aplicarse en una superficie limpia y seca. Limpie la superficie con un trapo seco antes de colocarlas. Quite el aire atrapado debajo de las calcomanías haciendo presión desde el centro hacia los bordes. NOTA: Si se forman burbujas en las calcomanías, pínchelas con un alfiler para quitarles el aire.



ITALIANO

COZY TRUCK™

Età: da 1 1/2 - 5 anni in su

Conservate lo scontrino: è la vostra prova d'acquisto.

⚠ ATTENZIONE:

L'ASSEMBLAGGIO DEVE ESSERE ESEGUITO DA UN ADULTO

- Conservare queste istruzioni per futura consultazione.
- Prima dell'assemblaggio questa confezione contiene parti di piccole dimensioni, dispositivi di fissaggio che presentano il pericolo di soffocamento e con bordi e punti possibilmente affilati. Mantenere il tavolo lontano dai bambini fino al completamento dell'assemblaggio.
- È necessaria la sorveglianza di un adulto. Non indicato lasciare il bambino giocare senza supervisione.
- Non usare i giochi cavalcabili in prossimità del bordo delle piscine, né in corrispondenza di gradini, pendii, strade trafficate o dislivelli o vicino ad essi.
- Le scarpe devono essere sempre calzate.
- È consentito l'uso ad un solo bimbo per volta.
- Peso massimo kg. 23 per bambino.
- L'uso di questo prodotto è riservato a bambini di 1 1/2 - 5 anni in su.
- Questo prodotto è destinato esclusivamente all'uso domestico all'aperto.
- Durante l'assemblaggio, proteggetevi gli occhi con occhiali di sicurezza.
- Quando la temperatura esterna scende al di sotto dei -18°C, si sconsiglia l'uso della struttura. In caso di freddo intenso, i materiali plastici perdono elasticità, possono diventare fragili e rompersi in seguito a un urto. Riponete la struttura in un luogo caldo e riparato.

INFORMAZIONI DI SICUREZZA PER LA BATTERIA:

- Conservare queste istruzioni per futura consultazione.
- Sostituire con 2 pile "LR44" (non incluse).
- La tensione elettrica di una batteria ricaricabile completamente carica è spesso inferiore a quella di una batteria alcalina nuova. Si raccomanda pertanto l'uso di batterie alcaline rispetto alle batterie ricaricabili, per ottenere prestazioni migliori e una maggiore durata della carica.
- Inserire le batterie seguendo le indicazioni di polarità (+ e -).
- Per evitare perdite corrosive:
- 1. Attenersi alle istruzioni di montaggio del fabbricante del giocattolo e delle batterie.
- 2. Non mescolare batterie nuove e vecchie.
- 3. Non mescolare batterie di tipo diverso, standard (zinco-carbonio), alcaline o ricaricabili (nichel-cadmio o nichel-metalidruro). Non mescolare batterie di marche diverse. Usare solamente pile del tipo consigliato o equivalenti.
- 4. Se il gioco non viene usato per un lungo periodo di tempo, rimuovere le batterie allo scopo di prevenire eventuali perdite e danni all'unità.
- 5. Rimuovere dal prodotto le batterie guaste o esaurite.
- 6. Provvedere allo smaltimento delle batterie in maniera adeguata, evitando di seppellirle. Non smaltire le batterie bruciandole, in quanto esse potrebbero essere soggette a perdite o esplosione.
- Assicurarsi che il coperchio sia sempre ben montato sull'unità.
- Non cercare di ricaricare le batterie non ricaricabili.
- È necessario rimuovere le batterie ricaricabili dall'unità prima di ricaricarle.
- Le batterie ricaricabili devono essere ricaricate da una persona adulta.
- I poli di alimentazione non devono essere mandati in corto circuito.

NOTA: se l'unità interrompe il funzionamento o non funziona come dovrebbe, togliere le batterie per alcuni minuti e quindi reinserirle. Se il problema persiste, installare batterie nuove.

SERVIZIO CLIENTI

www.littletikes.it

Little Tikes Italia

Selegiochi SRL

Via Molina Nuova 9/A

20080 Binasco (Mi)

Italy

Tel: +39 02 36645100

Fax: +39 02 36645199



Stampato negli Stati Uniti.

© The Little Tikes Company, una società di MGA Entertainment. LITTLE TIKES® è un marchio di fabbrica di Little Tikes negli USA e altri Paesi. Tutti i loghi, i nomi, i caratteri, le rassomiglianze, le immagini, gli slogan e i tipi di confezionamento sono proprietà di Little Tikes. Conservate questo indirizzo e la confezione per riferimento futuro poiché contengono informazioni importanti. Il contenuto, comprese le specifiche e i colori, possono variare rispetto alle foto sulla confezione. Istruzioni incluse. Si prega di rimuovere tutti i materiali di imballaggio, incluse le etichette, i legacci e le graffette, prima di dare questo prodotto a un bambino.

GARANZIA

La Little Tikes Company fabbrica giocattoli divertenti e di ottima qualità. Garantiamo all'acquirente originale l'assenza di difetti di materiale o di manodopera del prodotto per il periodo di un anno * dalla data di acquisto (la prova d'acquisto è costituita dalla ricevuta d'acquisto datata). A sola discrezione della Little Tikes Company, gli unici rimedi disponibili secondo questa garanzia saranno la sostituzione della parte difettosa del prodotto o il rimborso del prezzo d'acquisto del prodotto medesimo. Questa garanzia è valida solo se il prodotto è stato assemblato e mantenuto secondo le istruzioni. In questa garanzia non rientrano abusi, incidenti, questioni cosmetiche come sbiadimento o sgraffiature dovute all'usura normale o a qualsiasi altra causa non derivante da difetti di materiale e manodopera. *Il periodo di garanzia è di tre (3) mesi per i commercianti o per le scuole materne.

Alfisterno degli USA e del Canada: contattare il luogo d'acquisto per l'assistenza di garanzia. Questa garanzia vi conferisce diritti legali specifici e voi potete anche avere altri diritti, che variano da Paese/Stato a Paese/Stato. Alcuni Paesi/Stati non consentono l'esclusione o la limitazione di danni incidentali o consequenziali; pertanto la limitazione o l'esclusione di cui sopra potrebbe non applicarsi a voi.

Conservare il manuale in quanto contiene informazioni importanti.

POLSKI

COZY TRUCK™

Wiek: 1 1/2 - 5 lat

Prosimy zachować paragon jako dowód zakupu.

⚠ OSTRZEŻENIE:

WYMAGANY MONTAŻ PRZEZ OSOBY DOROSŁE.

- Prosimy zachować tę instrukcję na wypadek ewentualnych wątpliwości.
- Niezmontowana zabawka zawiera małe części i materiały, które stwarzają niebezpieczeństwo połknięcia lub zranienia ostrymi krawędziami i narożnikami. Chronić przed dziećmi, zanim zabawka nie zostanie złożona.
- Zabawa powinna odbywać się pod opieką osób dorosłych. Nie należy pozostawiać dzieci bez takiej opieki.
- Zabawek jezdnych nie należy używać w pobliżu basenów, schodów, wzniesień, dróg czy stoków.
- Przez cały czas należy nosić obuwie.
- Zabawka jednoosobowa.
- Maksymalna waga jednego dzieci 23 kg (50 lbs.).
- Produkt jest przeznaczony do zabawy dla dzieci w wieku od 1 1/2 - 5 lat.
- Produkt przeznaczony do użytku na zewnątrz, wyłącznie do celów prywatnych.
- Chronić oczy. Podczas używania młotka należy zawsze nosić okulary ochronne.
- Kiedy temperatura spadnie poniżej -18°C, nie należy używać tego produktu na zewnątrz. W bardzo niskich temperaturach materiały plastikowe tracą odporność i mogą stać się kruche i pękać w wyniku uderzeń. Przechowywać produkt w ciepłym, bezpiecznym miejscu.

OSTRZEŻENIA ZWIĄZANE Z BATERIAMI

- Zachowaj instrukcję montażu ponieważ zawiera ważne informacje.
- Wymień na 2 baterie pastylkowe „LR44” (brak w zestawie).
- Napięcie całkowite naładowanego akumulatora jest często mniejsze, niż w nowej baterii alkalicznej. Dlatego, aby zapewnić jak najlepszą wydajność i dłuższy czas zabawy, zaleca się stosowanie baterii alkalicznych zamiast akumulatorów.
- Podczas wkładania baterii należy zachować właściwą bieżuność (+ i -).
- Aby uniknąć wycieku baterii:
- 1. Aby wymienić baterie należy odkręcić pokrywkę osłaniającą baterie.
- 2. Nie wolno mieszać ze sobą starych i nowych baterii.
- 3. Nie wolno mieszać ze sobą standardowych baterii (karbonowo-cynkowych), alkalicznych i akumulatorów (niklowo - kadmowych lub niklowo - wodorowych). Należy używać jedynie baterii zalecanego typu lub równoważnych.
- 4. Jeśli zabawka nie jest używana przez dłuższy okres czasu, należy wyjąć baterie, aby zapobiec ich ewentualnemu wyciekowi i uszkodzeniu urządzenia.
- 5. Zużyte lub wyczerpane baterie należy wyjąć z produktu.
- 6. Zużyte baterie należy odpowiednio zutylizować; nie zakopywać. Baterii nie wolno wrzucać do ognia, ponieważ mogą wyciec lub eksplodować.
- Nie należy mieszać ze sobą 2 różnych typów baterii lub nowych i używanych baterii.
- Nie wolno ładować baterii jednorazowych.
- Przed ładowaniem akumulatorów, należy wyjąć je z zabawki.
- Akumulatory mogą być ładowane tylko przez osoby dorosłe.
- Nie wolno zwierzać zacisków zasilania.

UWAGA: Jeżeli urządzenie przestanie działać lub nie działa tak, jak powinno, wyjmij baterie na kilka minut a następnie ponownie umieść je w urządzeniu. Jeżeli problem wciąż występuje, wymień baterie na nowe.

OBŚŁUGA KLIENTA

www.littletikes.pl

MGA Entertainment Poland Sp z o.o.

ul. Grottegar 15a

76-200 Słupsk

Polska

tel. + 48 59 847 4417

fax + 48 59 847 4446



Wydrukowano w USA.

© The Little Tikes Company należy do koncernu MGA Entertainment. LITTLE TIKES® jest znakiem towarowym Little Tikes w Stanach Zjednoczonych i innych krajach. Wszystkie logo, nazwy, znaki, wizerunki, obrazy, hasła i wygląd opakowań są własnością firmy Little Tikes. Adres i opakowanie należy zachować do konsultacji, ponieważ zawiera ważne informacje. Zawartość w tym specyfikacji i kolory mogą różnić od zdjęć umieszczonych na opakowaniu. Instrukcja dołączona. Przed przekazaniem tego produktu dziecku należy usunąć całe opakowanie, w tym etykiety, taśmy i zszywki.

GWARANCJA

Firma Little Tikes produkuje wesołe zabawki wysokiej jakości. Kupując otrzymujemy od nas gwarancję, że nasz produkt jest wolny od wad w materiałach lub wykonaniu przez okres jednego roku* od daty zakupu (jako dowód zakupu wymagamy jest paragon opatrzonej datą). Zgodnie z decyzją firmy Little Tikes do uprawnień konsumenta w ramach reklamacji będzie należała wymiana wadliwych części lub zwrot ceny zakupu produktu. Niniejsza gwarancja ma zastosowanie wyłącznie, jeśli produkt został zmontowany i jest konserwowany zgodnie z instrukcją. Gwarancja ta nie obejmuje przypadków niewłaściwego użycia, nieszczęśliwych wypadków, kwestii kosmetycznych takich jak utrata intensywności koloru czy zadrapania powstałe w wyniku normalnego użytkowania, ani też jakichkolwiek innych powodów nie wynikających z wad w materiałach lub wykonaniu.

U.S.A i Kanada: Aby uzyskać pomoc w sprawie gwarancji, odwiedź stronę internetową www.littletikes.com, zadzwoń pod numer 1-800-321-0183 lub napisz na adres: Consumer Service, The Little Tikes Company, 2180 Barlow Road, Hudson OH 44236, U.S.A. Niektóre części wymienne są dostępne również po uprzedzeniu gwarancji; w tej sprawie prosimy o kontakt z nami.

Poza granicami U.S.A i Kanady: Aby uzyskać pomoc w sprawie gwarancji, należy skontaktować się ze sprzedawcą. Gwarancja ta przyznaje konsumentowi określone prawa, lecz nie ogranicza innych praw wynikających z obowiązujących przepisów prawnych, jakie mogą mu przysługiwać. W niektórych przypadkach niemożliwe będzie wyłącznie odpowiedzialności za uszkodzenia przypadkowe, a więc powyższe ograniczenia nie będą miały zastosowania.

Prosimy zachować niniejszą instrukcję obsługi – zawiera ona ważne informacje.

NEDERLANDS

COZY TRUCK™

Leeftijd: 1,5-5 jaar en ouder

Bewaar a.u.b. uw kassabon als bewijs van aankoop.

⚠ LET OP:

IN ELKAAR TE ZETTEN DOOR EEN VOLWASSENE.

- Bewaar deze handleiding voor referentie.
- Vóór montage bevat het pakket kleine onderdelen: bevestigingsmiddelen die verstikkingsgevaar opleveren en die scherpe randen en punten kunnen hebben. Buiten bereik van kinderen houden totdat de montage is voltooid.
- Toezicht van een volwassene is vereist. Laat het kind niet onbewaakt achter.
- Gebruik zitwagentjes nooit in de buurt van zwembaden, op of naast trappen, heuvels, wegen of hellingen.
- Altijd schoenen dragen.
- Geschikt voor 1 kind.
- Maximum gewicht per kind: 23 kg.
- Dit product is bestemd voor kinderen vanaf 1 1/2-5 jaar en ouder.
- Dit product is uitsluitend bedoeld voor gebruik buitenshuis in een gezinsomgeving.
- Bescherm uw ogen. Draag altijd een veiligheidsbril tijdens het gebruik van gereedschap.
- Gebruik dit product niet buiten als de temperatuur onder -18°C komt. Bij lage temperaturen wordt kunststof hard en broos en kan breken als er tegenaan wordt gestoten. Berg het product op een warmere, beschutte ruimte.

VEILIGHEIDSGEINFORMATIE VOOR BATTERIEN:

- Bewaar deze handleiding voor referentie.
- Vervang door 2 "LR14"-celknopbatterijen (niet meegeleverd).
- De spanning van een volledig opgeladen, oplaadbare batterij is vaak lager dan die van een nieuwe alkalinebatterij. Voor betere prestaties en langer spelen is het dus raadzaam om alkalinebatterijen te gebruiken in plaats van oplaadbare batterijen.
- Let bij het aanbrengen van de batterijen op de juiste polariteit (+ en -).
- Om lekkage van batterijen te voorkomen:
- 1. Volg de aanwijzingen van de fabrikant van het speelgoed en van de batterij op bij de installatie van de batterij.
- 2. Gebruik geen oude en nieuwe batterijen door elkaar.
- 3. Gebruik geen gewone (koolstof-zink), alkali-en oplaadbare batterijen (nikkelcadmium of nikkelmetaalhydride) door elkaar. Gebruik geen batterijen van verschillende fabrikant door elkaar. Alleen aanbevolen of equivalente batterijen mogen worden gebruikt.
- 4. Wanneer het speelgoed lang niet wordt gebruikt, verwijderd u de batterijen om mogelijke lekkage en schade aan het speelgoed te voorkomen.

5. Haal lege of uitgeputte batterijen uit het product.
6. Voer een lege batterij volgens voorschrift af; niet begraven. Gooi batterijen niet in het vuur aangezien ze kunnen lekken of ontploffen.
- Zorg ervoor dat het deksel altijd goed is gemonteerd.
- Probeer niet-oplaadbare batterijen niet op te laden.
- Verwijder oplaadbare batterijen uit het speelgoed voordat u ze oplaadt.
- Oplaadbare batterijen mogen uitsluitend door een volwassene worden opgeladen.
- Zorg ervoor dat geen kortsluiting optreedt tussen de voedingsklemmen.

OPMERKING: Als het apparaat stopt met werken of niet goed meer werkt, verwijder de batterijen gedurende enkele minuten en breng ze weer aan. Als het probleem aanhoudt, dient u nieuwe batterijen te installeren.

CONSUMENTEN SERVICE

www.littletikes.nl

Little Tikes
MGA Entertainment Netherlands BV/Belgium BVBA
Sloterweg 303A,
1171 VC Badhoevedorp, Netherlands
Tel: +31 (0) 20 354 8034
Fax: +31 (0) 20 659 8034
klantenservice@mgae.com



gedrukt in v.s.a.

© The Little Tikes Company, onderdeel van MGA Entertainment. LITTLE TIKES® is een handelsmerk van Little Tikes in de V.S. en andere landen. Alle logo's, namen, symbolen, gelijkenissen, afbeeldingen, slogans en verpakkingsvormen zijn het eigendom van Little Tikes. Het adres en de verpakking bevatten belangrijke informatie, bewaar beide dus goed. Verwijder al het verpakkingsmateriaal, inclusief labels, touwtjes en nietjes voordat u dit product aan een kind geeft. De inhoud, met inbegrip van de specificaties en kleuren, kan afwijken van de foto's die op de verpakking zijn afgebeeld. Inclusief gebruiksaanwijzing.

GARANTIE

The Little Tikes Company vervaardigt leuk speelgoed van hoge kwaliteit. Wij garanderen de onoplosbare kopert dat dit product gedurende één jaar* vanaf de datum van aankoop vrij zal zijn van materiaal- en productiefouten (gedateerde verkoopbon is vereist als bewijs van aankoop). Naar keuze van The Little Tikes Company bestaan de enige rechtsmiddelen die beschikbaar zijn in het kader van deze garantie uit vervanging van het defecte onderdeel van het product of restitutie van de verkoopprijs van het product. Deze garantie is alleen geldig als het product is gemonteerd en onderhouden volgens de instructies. Deze garantie omvat geen misbruik, ongevallen, cosmetische kwesties zoals verkleuring of krassen als gevolg van normale slijtage, of enige andere oorzaak dan materiaal- en productiefouten. *De garantietermijn bedraagt drie (3) maanden voor kinderdagverblijven of zakelijke klanten.

Buiten de Verenigde Staten en Canada: Neem contact op met uw verkoper voor meer informatie over de garantieservice. Deze garantie biedt u specifieke wettelijke rechten. Bovendien hebt u mogelijk nog andere rechten. Deze kunnen echter van land tot land of van staat tot staat verschillen. In sommige landen en staten is uitsluiting of beperking van incidentele of gevolgschade niet toegestaan, dus is de bovenstaande beperking of uitsluiting mogelijk niet op u van toepassing.

Bewaar deze handleiding goed, er staat belangrijke informatie in.

SVENSK

COZY TRUCK™

Ålder 1 1/2-5 år och äldre
Spara kvittot för framtida behov.

⚠️ VARNING!

VUXEN ASSISTENS ERFORDERLIG.

- Spara dessa anvisningar för framtida bruk.
- Före montering; denna förpackning innehåller små delar: artiklar som utgör kvävningsrisk och som kan ha vassa kanter och skarpa spetsar. Håll alltid delarna på avstånd från barn tills enheten har monterats.
- Tillsyn av vuxen erfordras. Lämna aldrig ett barn utan översyn.
- Åkleksaker bör inte användas i närheten av simbassänger, på eller i närheten av trappsteg, backar, tillfarter eller branter.
- Se till att barnet alltid har skor på sig när vagnen användes.
- Endast en åkande i taget.
- Max vikt 23 Kg.
- Denna produkt är inte avsedd för barn 1 1/2-5 år och äldre.
- Den här produkten är endast avsedd för familjeanvändning i hemmiljö utomhus.
- Skydda Dino ögon. Använd alltid säkerhetsglasögon när Du använder verktygen.
- När temperaturen sjunker under -18°C är det inte lämpligt att ha produkten utomhus. I extrem kyla förlorar plastmaterialet sin elasticitet och blir sprött och kan spricka. Förvara denna produkt på varm och skyddad plats.

BATTERISÄKERHETSINFORMATION:

- Spara dessa anvisningar för framtida bruk.
- Byt ut mot 2 LR44-knappcells batterier (medföljer ej).
- Spänningen i ett helt laddat uppladdningsbart batteri är ofta lägre än den i ett nytt alkaliskt batteri. Därför rekommenderas det att alkaliska batterier används i stället för uppladdningsbara batterier för bästa prestanda och längre lektid.
- Sätt i batterierna med rätt polaritet (+ och -).
- Så här undviker du batteriläckage:

1. Följ leksaks- och batteritillverkarens installationsinstruktioner.
 2. Blanda inte gamla och nya batterier.
 3. Blanda heller inte standard (kol-zink), alkaliska och laddningsbara (nickel-kadmium eller nickel-metallhydrid) batterier. Bland inte batterier av olika märke. Endast batterier av rekommenderad typ eller motsvarande bör användas.
 4. När leksaken inte används under en längre tidsperiod, ta ut batterierna för att förhindra möjligt läckage och skada i enheten.
 5. Avlägsna döda eller tömda batterier från produkten.
 6. Avyttra döda batterier på rätt sätt, gräv inte ner dem. Avyttra inte batterierna i öppna låga eftersom de kan läcka eller explodera.
 - Se till att locket är alltid ordentligt påsatt på produkten.
 - Försök inte ladda om icke-uppladdningsbara batterier.
 - Uppladdningsbara batterier ska avlägsnas från leksaken innan de laddas.
 - Laddning av uppladdningsbara batterier ska endast utföras av en vuxen person.
 - Anslutningskontaktarna får inte kortslutas.
- OB!** Om enheten upphör att fungera eller inte fungerar på avsett sätt ska du ta ut batterierna och sätta in dem på nytt om ett par minuter. Om problemet kvarstår ska du sätta in nya batterier.

AMO OY KONSUMENTSERVICE

www.amo.fi

Importör: Amo Oy, Vanda
Tel: 02-2841153
Spara denna information.



Tryckt i USA

© The Little Tikes Company, ett MGA Entertainment-företag. LITTLE TIKES® är ett varumärke som tillhör Little Tikes i USA och i andra länder. Utseendet på alla logotyper, namn, figurer, avbilder, bilder, slagord och all paketering tillhör Little Tikes. Behåll den här adressen och paketeringen som referens eftersom den innehåller viktig information. Innehåll, inklusive specifikationer och färger, kan variera från de foton som finns på paketet. Bruksanvisning ingår. Ta bort all paketering inklusive etiketter, snören och träckelstygn innan du ger produkten till ett barn.

GARANTI

Little Tikes Company tillverkar roliga leksaker av högsta kvalitet. Vi garanterar den ursprungliga köpare att denna produkt är fri från defekter i material och utförande under ett år* från inköpsdatum (ett daterat inköpskvitto krävs som bevis). Enligt Little Tikes Companys gottfamnande är den enda gottgörelsen under denna garanti, antingen utbyte av produktens defekta del, eller återbetalning av inköpspriset för produkten. Denna garanti gäller endast om produkten har monterats och underhålls enligt de utfärdade anvisningarna. Denna garanti gäller inte i fall av misskötsel, olycka, kosmetiska detaljer, som exempelvis blekning eller repor från normalt slitage, eller någon annan skada som orsakas av defekter i material och utförande. *Garantiperioden är tre (3) månader för daghem och kommersiella köpare.

Utänför USA och Kanada: Kontakta säljaren för garantieservice. Denna garanti ger dig vissa lagliga rättigheter och du kan också ha andra rättigheter som varierar mellan olika länder eller stater. Vissa länder/stater tillåter inte exklusion och/eller begränsning av tillfälliga skador eller följdskador, vilket innebär att ovanstående begränsning eller exklusion kanske inte gäller dig.

Ha denna manual eftersom den innehåller viktig information.

DANSK

COZY TRUCK™

Til aldersgruppen 1 1/2 - 5 år og op
Gem venligst kvitteringen som bevis på køb.

⚠️ ADVARSEL:

SAMLINGEN AF DETTE LEGETØJ BØR FORETAGES AF VOKSNE.

- Bevar instruktionerne til senere reference.
- Før legetøjet samles, indeholder denne pakke små dele: isenkram, som udgør en kvælningfare og som kan have skarpe kanter og skarpe spidser. Holdes væk fra børn, indtil det er samlet.
- Opsyn af en voksen er påkrævet. Børn må ikke efterlades uden opsyn.
- Legetøj til at køre eller sidde på, bør ikke bruges i nærheden af svømmebassiner, på eller i nærheden af trapper, bakker, vejbaner eller skråninger.
- Man skal hele tiden have sko på.
- Kun én fører ad gangen.
- Max. vægt 23 Kg.
- Dette produkt er beregnet til brug af børn på mindst 1 1/2 - 5 år og op.
- Dette produkt er kun beregnet til udendørs leg for familien derhjemme.
- Pas på øjnene. Brug altid sikkerhedsbriller, når De bruger værktøjet.
- Når temperaturen falder under -18°C, anbefales undendørs brug af produktet ikke. Ved meget lave temperaturer mister plastmaterialet sin smidighed og kan blive skørt og gå i stykker ved stød. Produktet skal opbevares varmt og beskyttet.

BATTERISIKKERHEDSINFORMATION:

- Bevar instruktionerne til senere reference
- Udskift med 2 "LR44"-knappceller batterier (ikke inkluderet).
- Spændingen i et fuldt opladet, genopladeligt batteri er ofte lavere end spændingen i et frisk alkalisk batteri.

Derfor anbefales det, at der anvendes alkaliske batterier i stedet for genopladelige batterier for den bedst mulige ydeevne og længere tid legetid.

- Installér batterierne med den korrekte polaritet (+ og -).
 - Sådant udgår du batterilækkage:
1. Følg legetøjs- og batterifabrikanternes installationsinstruktioner.
 2. Brug ikke gamle og nye batterier sammen.
 3. Brug ikke standard (carbon-zink), alkalisk genopladelige (nikkel-kadmium eller nikkel-metallhydrid) batterier sammen. Brug ikke forskellige batterimærker sammen. Brug kun batterier af samme eller tilsvarende type som anbefalet.
 4. Når legetøjet ikke anvendes i længere tid, fjernes batterierne for at forhindre mulige lækage og beskadigelse af enheden.
 5. Fjern døde eller opbrugte batterier fra produktet.
 6. Bortskaf døde batterier korrekt, må ikke nedgraves. Batterierne må ikke brændes, da de kan lække eller eksplosione.
 - Sørg altid for at dækslet er rigtigt installeret på enheden.
 - Forsøg ikke at genoplade ikke-genopladelige batterier.
 - Genopladelige batterier skal fjernes fra legetøjet før de oplades.
 - Opladning af genopladelige batterier må kun foretages af en voksen.
 - Forsyningspunkterne må ikke kortsluttes.

BEMÆRK: Hvis enheden holder op med at virke eller ikke virker, som den skal, fjernes batterierne i nogle få minutter og sættes så i igen. Hvis der stadig er et problem, skal man sætte nye batterier i.

KUNDESERVICE

www.littletikes.com

TOP-TOY A/S

Roskildevej 16,
Tune
DK-4000 Roskilde
Denmark
Tel: +45 46 16 36 56
Fax: +46 46 16 36 86



Trykt i USA

© Little Tikes Company, en virksomhed, der tilhører MGA Entertainment. LITTLE TIKES® er et varemærke, der tilhører Little Tikes i USA og andre lande. Alle forekomster af logoer, navne, figurer, ligheder, billeder, slogans og emballage tilhører Little Tikes. Behold denne adresse og emballage til eventuel senere brug, da disse indeholder vigtige oplysninger. Indhold, herunder specifikationer og farver, kan afvige fra billederne på pakken. Vejledning inkluderet. Fjern al emballage, herunder mærkater, bånd & sammenrømper for dette produkt gives til et barn.

GARANTI

Little Tikes Company laver sjovt legetøj af høj kvalitet. Vi garanterer over for den oprindelige køber, at dette produkt er fri for fejl i materiale eller håndværket i et år* fra købsdatoen (dateret salgskvittering er påkrævet som bevis på køb). Little Tikes Company bestemmer udelukkende hvilke udbedringer, der vil være gældende i henhold til denne garanti og disse vil enten være udskitning af de defekte dele af produktet eller refundering af produktets købspris. Denne garanti er kun gyldig såfremt produktet er blevet samlet og vejledningen foreskrevet. Denne garanti dækker ikke misligholdelse, uheld, almindelige skønhedsfejl såsom blegning eller mærker efter slitage eller alle andre fejl, der ikke henhører under fejl ved materialet og håndværket. *Garantiperioden er på tre (3) måneder for børnehaver eller kommercielle købere.

Udenfor USA og Canada: Kontaksted vedrørende køb af garantieservice. Denne garanti giver dig specifikke juridiske rettigheder og du kan også have andre rettigheder, som varierer fra land/stat til land/stat. Visse lande/stater tillader ikke eksklusion eller begrænsning af uheldige eller følgeskader; derfor gælder ovenstående begrænsning eller eksklusion måske ikke dig.

Gem venligst denne manual, da den indeholder vigtig information.

NORSK

COZY TRUCK™

Alder 1,5-5 år og eldre
Kvitteringen bør gjemmes som bevis på at innkjøpet har funnet sted.

⚠️ ADVARSEL:

PRODUKTET MÅ MONTERES AV VOKSNE.

- Oppbevar disse bruksanvisningene til senere bruk.
- Esken inneholder små deler for montering: skruer/ mutre med skarpe kanter og spisser, som medfører kvælningfare. Oppbevares utilgjengelig for barn til produktet er ferdig montert.
- Oppsyn av voksne er anbefalt. Barn skal ikke leke uten tilsyn.
- Denne typer leker må ikke sattes på eller brukes i nærheten av svømmebasseng, på eller nær trapper, bakker, veier eller bakkeskråninger.
- Barn må alltid ha sko på føttene.
- Bare et barn kan bruke leken om gangen.
- Maksimale vekt: 23 Kg.
- Dette produktet er beregnet på bruk av barn fra 1,5-5 år og eldre.
- Dette produktet er bare beregnet til utendørs hjemmebruk for familier.
- Beskytt øynene. Benytt alltid beskyttelsesbriller ved bruk av verktøyt.

- Utendørs bruk av dette produktet anbefales ikke når temperaturen er under -18 grader C. Sterk kulde kan gjøre plastmaterialer sprø og lite fleksible. De kan derfor lett bli ødelagt.

SIKKERHETSINFORMASJON OM BATTERIER:

- Oppbevar disse bruksanvisningene til senere bruk.
- Skift ut med 2 "LR44" knappcellebatterier (ikke inkludert).
- Spenningen til fullstendig ladet, oppladbart batteri er ofte lavere enn et nytt alkalisk batteri. Derfor anbefales det at alkaliske batterier brukes i stedet for oppladbare batterier for best ytelse og lenger leketid.
- Installer batterier med den riktige polaritet (+ og -).
- For å unngå batterilekasjer;
- 1. Følg leke- og batterifabrikantens bruksanvisninger for installasjon.
- 2. Bland ikke sammen gamle og nye batterier.
- 3. Bland ikke sammen standard batterier (karbonzink), alkaline- eller oppladbare (nikkel-kadmium eller nikkel-metallhydrid) batterier. Bland ikke sammen forskjellige batterimerker. Det anbefales at man kun bruker batterier av samme eller tilsvarende type.
- 4. Fjern batteriene for å hindre mulig lekkasje og skade på enheten hvis leketøyet ikke brukes i lengre tid.
- 5. Fjern ødøde eller utbrukte batterier fra produktet.
- 6. Kast døde batterier på riktig måte. Ikke grav dem ned. Ikke kast batterier på bål siden de kan lekke eller eksplodere.
- Pass på at dekslet sitter riktig på enheten hele tiden.
- Ikke forsøk å lade opp ikke-oppladbare batterier.
- Oppladbare batterier skal fjernes fra leketøyet før de blir oppladet.
- Opplading av gjenoppladbare batterier skal bare gjøres av en voksen.
- Tilførselsterminalene må ikke kortsluttes.

MERK: Hvis enheten slutter å virke eller ikke virker som den skal, kan du ta ut batteriene i noen minutter og deretter sette dem i igjen. Sett i nye batterier hvis problemet vedvare.

KUNDESERVICE

www.littletikes.com

TOP-TOY A/S

Roskildevej 16,

Tune

DK-4000 Roskilde

Denmark

Tel: +45 46 16 36 56

Fax: +46 46 16 36 86



Trykt i USA

© The Little Tikes Company, et MGA Entertainment-selskap. LITTLE TIKES® er et varemerke for Little Tikes i USA og andre land. Alle logoer, navn, skikkelser, likheter, bilder, slagord og emballasjeutforming tilhører Little Tikes. Ta vare på denne adressen og emballasjen som referanse siden den inneholder viktig informasjon. Innholdt, inkludert spesifikasjoner og farger, kan variere fra fotografier som ble vist på pakken. Bruksanvisning inkludert. Fjern all emballasje inkludert merkeklapper, bånd & stifter for produktet blir gitt til et barn.

BEGRENSET GARANTI

Little Tikes Company lager morsomme leker av høy kvalitet. Vi garanterer den opprinnelige kjøperen at dette produktet er uten defekter i materiale eller fabrikkasjon i et år* fra kjøpedatoen. (Det kreves datert kvittering som bevis på kjøp). De eneste erstatningsmidler tilgjengelig under denne garantien vil være enten utskifning av den defekte delen av produktet eller refusjon av kjøpsprisen for produktet, kun etter Little Tikes Company's skjønn. Denne garantien gjelder kun hvis produktet er satt sammen og vedlikeholdt i følge bruksanvisningen. Denne garantien dekker ikke misbruk, uthull, kosmetiske spørsmål slik som falming eller oppskraping fra normal bruk eller alle andre grunner som ikke oppstår pga. defekter i materiale eller fabrikkasjon. *Garantiperioden er tre (3) måneder for daghjem eller kommersielle kjøpere.

Utenfor U.S.A. og Canada: Ta kontakt med stedet hvor produktet ble kjøpt for service dekket av garanti. Denne garantien gir deg visse juridiske rettigheter, og du kan også ha andre rettigheter som varierer fra land/delstat til land/delstat. Enkelte land/delstater anerkjenner ikke unntak eller begrensninger i erstatningsansvaret for påfølgende skade eller følgeskade, så begrensningen eller unntaket ovenfor gjelder ikke nødvendigvis for deg.

Ta vare på denne håndboken da den inneholder viktig informasjon.

PORTUGUESE

COZY TRUCK™

Idades: a partir 1 1/2-5 anos

Guarde a nota fiscal como comprovante de compra.

ATENÇÃO:

DEVE SER MONTADO POR UM ADULTO.

- Guarde estas instruções para futuras consultas.
- Antes da montagem completa da mesa, mantenha fora do alcance das crianças. O pacote contém peças pequenas e afiadas que podem ser facilmente ingeridas, e ferramentas pontudas que oferecem perigo as crianças.
- Requer supervisão de um adulto. Não deixe as crianças brincando sozinhas.
- Brinquedos como o velocípede não devem ser usados perto de piscinas, sobre ou próximo a degraus, muros, ruas e ladeiras.
- As crianças devem estar sempre de sapatos.
- Uma só criança por vez.

- Peso máximo por criança aconselhável: 23 kg.
- Este produto foi projetado para ser usado por crianças a partir 1 1/2-5 años.
- Este produto foi projetado apenas para uso familiar e doméstico ao ar livre.
- Proteja seus olhos. Use sempre óculos protetores ao utilizar um martelo.
- Quando a temperatura estiver abaixo de -18°C, não é recomendável deixá-lo ao ar livre. Em temperaturas muito baixas o plástico pode rachar. Guarde então o brinquedo num local seco e protegido.

INFORMAÇÕES DE SEGURANÇA DA BATERIA:

- Guarde estas instruções para futuras consultas.
 - Substitua por 2 baterias tipo botão "LR44" (não incluídas).
 - A tensão de uma pilha recarregável totalmente carregada é geralmente menor do que a de uma pilha alcalina nova. Portanto, é recomendável usar pilhas alcalinas em vez de pilhas recarregáveis para obter melhor desempenho e maior duração para a brincadeira.
 - Instale as pilhas com a polaridade correta (+ e -).
 - Para evitar o vazamento da pilha:
 1. Siga corretamente as instruções do fabricante do brinquedo e das pilhas.
 2. Não misture pilhas novas e velhas.
 3. Não misture pilhas comuns (carbono-zinco) com pilhas alcalinas ou recarregáveis (níquel-cádmio ou níquel-metal-hidrido). Não misture marcas diferentes de pilhas. Somente pilhas do mesmo tipo, ou equivalentes às recomendadas, devem ser usadas.
 4. Quando o brinquedo não for usado por um período longo de tempo, remova as pilhas para evitar possíveis vazamentos e danos à unidade.
 5. Retire as pilhas descarregadas ou gastas do produto.
 6. Descarte as pilhas gastas de modo correto. Não enterradas. Não descarte as pilhas queimando-as, elas podem vazar ou explodir.
 - Certifique-se de que a tampa esteja sempre bem colocada na unidade.
 - Não tente recarregar pilhas não recarregáveis.
 - Não tente recarregar pilhas que não são recarregáveis.
 - As pilhas recarregáveis devem ser retiradas do brinquedo antes de serem recarregadas.
 - As pilhas devem ser recarregadas apenas por um adulto.
 - Os terminais alimentadores não devem entrar em curto-circuito.
- OBSERVAÇÃO:** Se a unidade parar de funcionar ou não funcionar corretamente, retire as pilhas por alguns minutos e recoloque-as. Se o problema persistir, coloque pilhas novas.

SERVIÇO AO CONSUMIDOR

www.littletikes.com

MGAe Little Tikes Iberia, S.L.

Avda. Del Duque de s/n

03440 Ibi (Alicante)

Spain

Tel : 902212152



Empresso nos E.U.A.

© The Little Tikes Company, uma companhia da MGA Entertainment. LITTLE TIKES® é uma marca comercial da Little Tikes nos EUA e em outros países. Todos os logotipos, nomes, identidades visuais, imagens, slogans e aparência das embalagens são de propriedade da Little Tikes. Guarde esta moada e a embalagem para consulta, pois esta contém informações importantes. O conteúdo, incluindo especificações e cores, pode diferir das fotografias apresentadas na embalagem. Inclui instruções. Por favor, retire todos os materiais de embalagem, incluindo etiquetas, fitas e agrafos, antes de dar o produto a uma criança.

GARANTIA

A Little Tikes Company fabrica brinquedos divertidos e de alta qualidade. Garantimos ao consumidor original que este produto não tem defeitos de materiais ou fabricação. A garantia é válida por um ano* a partir da data da compra (é necessário apresentar a nota fiscal como comprovante). A critério único e exclusivo da Little Tikes Company, os únicos recursos desta garantia são a substituição da peça defeituosa do produto ou o reembolso do preço de compra do produto. Esta garantia só é válida se o produto for montado e mantido de acordo com as instruções. A garantia não cobre abusos, acidentes, questões de aparência como desbotamento e arranhões decorrentes de um desgast normal, ou qualquer outra causa não decorrente da qualidade dos materiais ou da fabricação. *O período desta garantia é de 3 (três) meses no caso de uso em creches ou uso comercial.

Fora dos EUA e do Canadá: Contate o local de compra para a prestação de serviços da garantia. Esta garantia lhe confere direitos legais específicos e você ainda pode contar com outros direitos que variam de estado para estado. Alguns estados não permitem a exclusão ou limitação de responsabilidade incidental ou consequencial, portanto a limitação ou exclusão acima pode não ser válida no seu caso.

Por favor mantenha este manual, pois ele contém informações importantes.

SUOMI

COZY TRUCK™

Ikä: 1 1/2-5 vuotiaat ja sitä vanhemmat

Ole hyvä ja säilytä kassakuitti ostotositteenä.

HUOM!

KOKOAMISEEN TARVITAAN AIKUINEN.

- Säilytä nämä ohjeet tulevaisuuden varalta.

- Ennen kokoonpanoa on huomattava, että tässä pakkauksessa on pieniä osia, jotka aiheuttavat tukehtumisvaaran ja joissa voi olla teräviä reunoja ja kärkiä. Ne on pidettävä poissa lasten ulottuvilta ennen kokoonpanoa.
- Aikuisen valvonta on tarpeellista. Lasta ei saa jättää vartioimatta.
- Ajokkeleluja ei pitäisi käyttää lähellä uima-altaita, portaalle tai niiden lähetyillä, mäillä, ajoteillä tai rinteillä.
- Kengät täytyy olla jalassa kärryjä käytettäessä.
- Vain yksi lapsi kerrallaan.
- Suurin sallittu lapsen paino: 23 kg.
- Tämä tuote on tarkoitettu 1 1/2-5 vuotiaalle tai sitä vanhemmille lapsille.
- Tämä tuote on tarkoitettu vain ulkokäyttöön kotona perhepiirissä.
- Suojaa silmiäsi. Käytä suojalaseja aina kun vasaroit.
- Tämän tuotteen käyttöä ei suositella ulkona, jos lämpötila laskee alle -18°C. Äärimmäisen kylmässä lämpötilassa muoviatteet menettävät joustavuutensa ja saattavat haurastua ja murtua isk usta alaisena. Säilytä tuote lämpimässä, suojatussa paikassa.

PARISTOJA KOSKEVIA TURVALLISUUSTIETOJA:

- Säilytä nämä ohjeet tulevaisuuden varalta.
 - Tilalle vaihdetaan kaksi LR44-nappikennonparistoa (eivät tule mukana).
 - Täysin ladatun, toistovarattavan akun jännite on usein alhaisempi kuin uuden alkalipariston jännite. Siksi on suositeltavaa käyttää alkaliparistoja toistovarattavien akkujen sijasta parhaan tehon ja pitemmän käyttöajan saavuttamiseksi.
 - Napaisuuden (+ ja -) on oltava oikea paristoa asennettaessa.
 - Vältä paristojen vuotamista seuraavasti:
 1. Noudata leikkikalun ja pariston valmistajan asennusohjeita.
 2. Älä käytä samanaikaisesti vanhoja ja uusia paristoja.
 3. Älä käytä yhdessä vakio (hiili-sinkki), alkali tai uudelleenladattavia (nikkelikadmium tai nikkelimetallihydridi) paristoja. Älä käytä yhdessä erimerkkisiä paristoja. Vain samantyyppisiä tai samanlaatuista paristoja suositellaan käytettäväksi tuotteessa.
 4. Kun leikkikalua ei käytetä pitkään aikaan, paristot on poistettava mahdollisten vuotojen ja laitteen vaurioitumisen välttämiseksi.
 5. Loppuun käytetyt tai purkaantuneet paristot on poistettava laitteesta.
 6. Loppuun käytetyt paristot on hävitettävä asianmukaisesti. Niitä ei saa haudata maahan. Paristoja ei saa hävittää tulla. Ne voivat vuotaa tai räjähtää.
 - Varmista, että kansi on aina kunnolla kiinni tuotteessa.
 - Paristoja, joita ei ole tarkoitettu uudelleen varattavaksi, ei saa yrittää varata uudelleen.
 - Toistovarattavat akut on poistettava leikkikalusta ennen lataamista.
 - Toistovarattavien akkujen lataaminen on annettava vain aikuisen tehtäväksi.
 - Virranlähdeinformaaleihin ei saa aiheuttaa oikosulkuja.
- HUOM:** Jos laite pysähtyy tai ei toimi tarkoitettulla tavalla, poista paristot muutaman minuutin ajaksi ja aseta ne sitten takaisin paikoilleen. Jos ongelma jatkuu yhä, vaihda paristot uusiin.

AMO OY KULUTTAJAPALVELU

www.amo.fi

Maahantuoja: Amo Oy, Vantaa

Puh: 02-2841153

Säilytä nämä tiedot.



Painettu USA:ssa.

© The Little Tikes Company, MGA Entertainment yhtiö. LITTLE TIKES® on Little Tikesin tavaramerkki Yhdysvalloissa ja muissa maissa. Kaikki logot, nimet, henkilökuviot, muotokuvat, kuvat, tunnuskäytöt ja myyntipäilykset ovat Little Tikesin omaisuutta. Tämä osite ja pakkaus on säilytettävä myöhempää tarvetta varten, sillä ne sisältävät tärkeitä tietoja. Sisäto, tekniset tiedot ja värit mukaan lukien, voi erota pakkauksessa olevista valokuvista. Ohjeet toimitetaan mukana. Pakkaus, mukaan lukien laput, nauat ja harsimalangat, on poistettava kokonaan ennen kuin tämä tuote annetaan lapselle.

RAJOITETTU TAKUU

Little Tikes Company valmistaa hauskoja, laadukkaita leluja. Takaamme alkuperäiselle ostajalle, että tässä tuotteessa ei ole aine- eikä valmistusvirheitä yhden vuoden* ajan ostopäivästä lukien (päivämäärällä varustettu ostokuitti vaaditaan todistuksena ostosta). Little Tikes Companyn yksinomaisen vallinan mukaan ostajalle annettavana ainoana korvauksena on tämän takuun perusteella joko tuotteen välillisen osan vaihtaminen tai tuotteen ostohinnan takaisinmaksu. Tämä takuu on voimassa vain siinä tapauksessa, että tuote on koottu ja siitä on huolehdittu ohjeiden mukaisesti. Tämä takuu ei kata väärinkäyttöä, onnettomuutta, kosmeettisia seikkoja, kuten normaalkäytöstä aiheutuva haalistuminen tai naarmuuntuminen, eikä muutakaan seikkoja, jotka eivät ole aiheutuneet aine- tai valmistusvirheistä. *Takuuaika on kolme (3) kuukautta, jos ostajana on päivähoitola tai liikeyritys.

USA:n ja Kanada ulkopuolella: Takuupalvelun saa ottamalla yhteyden tuotteen myyneeseen liikkeeseen. Tämä takuu antaa ostajalle tiettyä laillista oikeuksia. Ostajalla voi olla myös muita oikeuksia, jotka vaihtelevat maasta toiseen. Jotkin maat eivät sall satunnaisen tai seuraamusvalinkeinon jos jättämistä tai rajoittamista, joten edellä mainittu rajoitus tai pois jättäminen ei ehkä koske ostajaa.

Pikä tämä käsikirja koska se sisältää tärkeitä tietoja.

MAGYAR

COZY TRUCK™

Kor: 1 1/2 - 5 éves korig

Kérjük, tartsa meg a blokkot, mint a vásárlást bizonyító dokumentumot.

FIGYELMEZTETÉS:

AZ ÖSSZESZERELÉST FELNŐTT SZEMÉLY VÉGEZZE.

- Tartsa meg a használati utasítást, mivel az fontos információkat tartalmaz.
- A nem összeszerelt játék, olyan apró elemeket valamint anyagokat tartalmaz, melyek lenyelés veszélyével, vagy az éles sarkok és élek által okozott sérüléssel fenyegetnek. Tartsa távol a játékot gyermekektől, mielőtt azt teljesen össze nem szereli.
- Ne hagyja a hintát használó gyermekeket felügyelet nélkül. Felnőtt személy felügyelete szükséges.
- A játék járműveket tilos úszómedencék, lépcsők, emelvények, utak és lejtők közelében, illetve azokon használni.
- Játék közben mindig zárt lábbelit kell viselni.
- Egyszerre csak egy gyermek ülhet a játékautóban.
- Maximális tömeg: 23 kg.
- A termék kizárólag kültéri, otthoni használatra készült.
- Ez a termék kizárólag otthoni, kinti használatra készült.
- Óvja a szemeket. Kalapács használatakor mindig viseljen védőszemüveget.
- 18°C alatti hőmérsékleten a termék kültéri használatát nem javasoljuk. Extrém hidegben a műanyag alkatrészek elveszítik rugalmasságukat, törékenyek lesznek és erős fizikai behatásra könnyen el is törhetnek. A terméket meleg, védett helyen tárolja.

AZ ELEMEKKEL KAPCSOLATOS BIZTONSÁGI INFORMÁCIÓK.

- Tartsa meg a használati utasítást, mivel az fontos információkat tartalmaz.
- Helyezzen be 2 „LR44” típusú gombalemet (nem tartozék).
- A teljesen feltöltött, tölthető elem feszültsége gyakran alacsonyabb, mint egy új alkáli elemé. Emiatt a legjobb teljesítmény és hosszabb játékidő érdekében javasoljuk az alkáli elemek használatát a tölthető elemek helyett.
- Az elemeket polaritáshelyesen (+ és -) helyezze a termékre.
- Az elemek szivárgásának elkerülése céljából:
 - Tartsa be az elem, valamint a berendezés gyártójának utasításait, melyeket a használati utasításban talál meg.
 - Ne használjon egyszerre használt és új elemeket.
 - Ne használjon együtt hagyományos elemeket (szén-cink elemek), alkáli elemeket vagy akkumulátorokat (nikkel-kadmium vagy nikkel-hidrogén). Ne használjon egyszerre különböző gyártóktól származó elemeket. Ajánlott kizárólag egyforma vagy egymásnak megfelelő típusú elemek használata.
- Amikor a játékot hosszabb ideig nem használja, vegye ki belőle az elemeket, hogy megelőzze azok folyását, és így a játék károsodását.
- A tönkrement vagy lemerült elemeket vegye ki a termékből.
- A tönkrement elemeket megfelelően dobja ki; ne égesse az azokat. Ne dobja az elemeket tűzbe, mivel azok szivároghatnak vagy felrobbanhatnak.
- Bizonyosodjon meg, hogy a fedél egész idő alatt a megfelelő módon van elhelyezve a berendezésben.
- Ne próbálja meg tölteni a nem tölthető elemeket.
- Újratöltés előtt a tölthető elemet távolítsa el a játékból.
- A tölthető elem töltését kizárólag felnőtt végezheti.
- Ne zárja rövidre a tápláló pólusokat.

FIGYELEM: Ha a berendezés nem működik, vagy nem megfelelően működik, vegye ki néhány percet az elemeket, majd újból helyezze be őket. Ha a probléma továbbra is fennáll, akkor cserélje ki az elemeket újjá.

ÜGYFÉLSZOLGÁLAT

www.littletikes.com

ul. Grottgera 15a

76-200 Słupsk

Poland

tel.: +48 59 847 4417

fax: +48 59 847 4446



Nyomtatva az USA-ban

© The Little Tikes Company, an MGA Entertainment vállalat tagja. A LITTLE TIKES® a Little Tikes védjegye az USA-ban és más államokban. Minden embléma, név, karakter, jellemző vonás, kép, szlogen és csomagolási megjelenés a Little Tikes tulajdona. A címet és a csomagolást meg kell őrizni a konzultációhoz, mivel fontos tudnivalókat tartalmaz. A tartalom, köztük a specifikáció és a színek különbözhetnek a csomagoláson lévő fényképektől. Az útmutató csatolva van. A termék a gyermekek való átadása előtt, el kell távolítani az egész csomagolást, beleértve a címkéket, szalagokat és tűzőkapcsokat is.

GARANCIA

A Little Tikes cég magas minőségű, vidám játékokat gyárt. A vásárló a vásárlás napjától számított egy éves* időtartamra garanciát kap tőlünk arra, hogy a termékünkben nincs anyag- vagy gyártási hiba (a vásárlást igazoló bizonyítéként kell mutatni a dátummal ellátott blokkot). A Little Tikes cég döntésének megfelelően a vásárlónak a reklamáció keretében joga van a hibás alkatrészt cseréjéhez vagy a megvásárolt termék árának visszatérítéséhez. A jelen garancia kizárólag akkor érvényes, ha a terméket az utasításnak megfelelően szerelték össze és tartották karban. Jelen garancia nem terjed ki a nem megfelelő használat eseteire, a balesetekre, az olyan kozmetikai problémákra, mint a szín halványodása, vagy a normális használat közben keletkezett karcolások, sem bármilyen más okra, ami nem anyag- vagy gyártási hibából keletkezett.

U.S.A és Kanada: Ahhoz, hogy a garancia ügyében segítséget kapjon, keresse fel a www.littletikes.com weblapot, telefonáljon a 1-800-321-0183 száma, vagy írjon a következő címre: Consumer Service, The Little Tikes Company, 2180 Barlow Road, Hudson OH 44236, U.S.A. Némelyik cselekvést kapható a garancia letelte után is; ebben az ügyben, kérjük, lépjen kapcsolatba velünk.

Az U.S.A és Kanada területén kívül: Ahhoz, hogy segítséget kaphasson a garancia ügyében, az eladóhoz kell fordulnia. Jelen garancia a vásárlónak meghatározott jogokat ad, de nem korlátozza a jogszabályok szerint öt megillető egyéb jogokat. Némelyik esetben nem lehet kizárni a felelőséget a véletlen sérülésekről, tehát a fenti korlátozásoknak nincs helye.

Kérjük, tartsa ezt a kézikönyvet, mert fontos információkat tartalmaz.

SLOVENČINA

COZY TRUCK™

Vék: 1,5 - 5 roky

Uschovajte si pokladnični doklad ako doklad o kúpe výrobku.

UPOZORNENIE

MONTÁŽ MUSIA VYKONAŤ DOSPELÍ

- Uschovajte si návod na použitie pretože obsahuje dôležité informácie.
- Hračka obsahuje pred montážou malé časti, ktoré môžu byť nebezpečné v prípade prehltnutia alebo poranenia, pretože obsahuje ostré hrany a rohy. Ciastočne zložený výrobok udržiajte mimo dosahu detí.
- Pri používaní hračky dieťaťom je potrebný dozor dospelých osôb. Nenechávajte deti bez dozoru.
- Pohyblivé hračky sa nesmú používať v blízkosti bazénov, schodov, nerovností, ciest a svahov.
- Dieťa musí mať na nohách obuv.
- Na hračke smie sedieť len jedno dieťa.
- Maximálna hmotnosť dieťaťa: 23 kg.
- Tento produkt môžu používať deti vo vekovej kategórii 1,5-5 roky.
- Tento produkt je určený len pre domáce rodinné použitie v exteriéri.
- Chráňte si zrak. Počas používania kladiva si zalaďte ochranné okuliare.
- Ak teplota klesne pod -18°C, výrobok neodporúčame prevádzkovať v exteriéri. Pri extrémne nízkych teplotách strácajú plastické materiály pružnosť, stávajú sa krehké a pri náraze sa môžu zlomiť. Produkt uskladnite na teplom a chránenom mieste.

POKYNY TÝKAJÚCE SA BEZPEČNOSTI POČ AS POUŽÍVANIA BATERIEK

- Uschovajte si návod na použitie pretože obsahuje dôležité informácie.
 - Použite 2 ks batérií LR44 (nie sú súčasťou balenia).
 - Napätie v naplno nabitej dobijateľnej batérii je často nižšie ako napätie v novej alkalickkej batérii. Na zvýšenie výkonu hračky a predĺženie hračieho času sa preto odporúča používať alkalické batérie namiesto dobijateľných batérií.
 - Batérie nainštalujte na správne póly (+ a -) v zariadení.
 - Aby sa vyhnúť vytekania batériek:
- 1 Dodržujte pokyny výrobcu batériek a zariadení, uvedené v návode na použitie.
 - 2 Nepoužívajte bateryky nové a staré.
 - 3 Nespojíte štandardné bateryky (uhľoňe zinkové), alkalické alebo akumulátory (nikľoňo-kadmiové nebo nikľoňo-vodíkové). Nepoužívajte bateryky od rôžnych výrobcov. Odporúčame používanie rovnakých bateryky, rovnakého alebo ekvivalentného typu.
- 4 Ak hračku nepoužívate dlhší čas, vyberte z nej batérie, aby ste predišli možnému úniku kvapaliny z batérie a poškodeniu zariadenia.
 - 5 Zo zariadenia odstráňte akékoľvek vybité alebo použité batérie.
 - 6 Vybité batérie zlikvidujte ekologickým spôsobom; neumiestňujte ich do pôdy. Batérie nelikvidujte v ohni pretože môžu vytiect alebo vybuchnúť.
- Uistite sa, že je správne nainštalovaný kryt.
 - Nepokúšajte sa dobíjať batérie, ktoré nie sú dobíjateľné.
 - Dobíjateľné batérie je potrebné pred dobíjaním vybrať z hračky.
 - Dobíjanie dobíjateľných batérií by mala vykonávať dospelá osoba.
 - Neskrúťajte svorky napájania.

POZOR: Pokiaľ zariadenie nefunguje alebo funguje nesprávne, vytiahnete bateryky a umiestnite späť po niekoľko minútach. V prípade, že problém nezmizne vymeňte bateryky za nové.

SLUŽBY ZÁKAZNÍKOM

www.littletikes.com

ul. Grottgera 15a

76-200 Słupsk

Poland

tel.: +48 59 847 4417

fax: +48 59 847 4446



Vytlačené v USA

© The Little Tikes Company je súčasťou koncernu MGA Entertainment. LITTLE TIKES® je obchodná značka spoločnosti The Little Tikes v Spojených štátoch amerických a v ostatných krajinách. Akékoľvek logá, mená, postavy, podoby, obrázky, slogany a dizajn balení sú majetkom spoločnosti Little Tikes. Adresa a obal uschovajte pre prípadné konzultácie, pretože obsahujú dôležité informácie. Obsah, vrátane špecifikácií a farieb sa môžu líšiť proti snímkom umiestneným na obalu. Pred predaním výrobku dekadám odstránite obaly, vrátane nálepkov, páskov a spón.

ZÁRUKA

Firma Little Tikes vyrába kvalitné veselé hračky. Kupujúcim poskytujeme záruku na nezávadnosť materiálov a kvalitu vyhotovenia, na obdobie jedného roku odo dňa nákupu (podmienene predložením pokladničného bloku s dátumom nákupu). Podľa rozhodnutia firmy Little Tikes v rámci reklamácií spotrebiteľ má právo na výmenu súčasti alebo vrátenie ceny nákuupu výrobku. Táto záruka bude uplatňovaná len v prípade, že montáž a údržba výrobku bola prevedená v súlade s návodom na jeho obsluhu. Záruka nebude uplatnená v prípade nevhodného použitia, nešťastných náhod, v prípade povrchových zmien ako zjasnenie intenzity farieb alebo škrabnutia povrchu, ktoré nevzniklo v dôsledku obvyklého používania ani z iných dôvodov zapríčinených chybným materiálom nebo chybným vyhotovením výrobku.

USA a Kanada: Pre pomoc vo veci záruky prezrite si našu stránku www.littletikes.com alebo zavolajte na číslo 1-800-321-0183 alebo napíšte na adresu: Consumer Service, The Little Company, 2180 Barow Road, Hudson OH 44236, USA. Nektore súčasti výrobku sú prístupné tak isto po uplynutí záruky. V tejto veci sa kontaktujte priamo s nami.

Mimo USA a Kanada: Pre pomoc vo veci záruky sa obráťte na predávča. Táto záruka dáva zákazníkovi určité práva, ale neobmedzuje iné práva vyplývajúce z náležitých, platných právnych predpisov. V nektorych prípadoch nebude možné vyličiť zodpovednosť za náhodné poškodenie a preto vyše uvedené omedzenie nebude použiteľné.

Prosím, majte tento návod, pretože obsahuje dôležité informácie.

ČEŠTINA

COZY TRUCK™

Věk: 1,5 - 5 let

Uschovte si paragon jako doklad o nákupu.

VÝSTRAHA

VYŽADUJE SI MONTÁŽ DOSPĚLÝMI OSOBAMI.

- Uschovte si návod, protože obsahuje důležité informace.
- Souprava před složením obsahuje malé části, které vytvářejí nebezpečí polknutí nebo zranění o ostré hrany a rohy. Do chvíle skončení skládání udržujte mimo dosah dětí.
- Mobilní hračky nelze používat v blízkosti bazénů, schodišť, kopečků, komunikací a svahů.
- Pokud vozík není tažen dospělou osobou, nepoužívejte jej v blízkosti bazénů, na schodech, svazích či silnicích ani v jejich blízkosti.
- Vždy je nutno nosit vhodnou obuv.
- Vždy jen jeden jezdec.
- Maximální nosnost: 23 kg.
- Tento výrobek je určen pro děti ve věku 1,5-5 let.
- Tento výrobek je určen pouze pro rekreační použití doma i v přírodě.
- Chráňte si. Při používání kladiva používejte ochranné brýle.
- Když teploty klesnou pod -18 °C, nedoporučujeme vozík používat venku. V extrémním chladu ztrácí plastové materiály odolnost a mohou zkrhknout a při nárazu prasknout. Ukládejte produkty na teplém, chráněném místě.

POKYNY TYKAJÍCÍ SE BEZPEČNOSTI PŘI POUŽITÍ BATEREK

- Uschovte si návod protože obsahuje důležité informace.
 - Vyměňte za dvě knoflíkové baterie LR44 (nejsoú součástí dodávky).
 - Napětí plně nabitě akumulátorové baterie je často nižší než v případě nové alkalické baterie. Z tohoto důvodu doporučujeme používat raději alkalické baterie než baterie akumulátorové, protože zaručí lepší výkon a delší dobu hraní.
 - Při instalaci baterií dodržte správnou polaritu (+ a -).
 - Aby se vyhnout vytekání bateriek:
- 1 Dodržujte pokyny výrobce bateriek a zařízení, uvedené v návode k použití.
 - 2 Nepoužívejte bateryky nové a staré.
 - 3 Nespojíte štandardní bateryky (uhelné zinkové), alkalické nebo akumulátory (niklové-kadmiové nebo niklové-vodíkové). Nepoužívejte bateryky od různých výrobců. Doporučujeme používaní stejných baterek, stejného nebo ekvivalentního typu.
- 4 Pokud hračku delší dobu nepoužíváte, baterie vyměňte. Zabraňte tím možnému vytečení baterií a poškození výrobku.
 - 5 Prázdné nebo vypotřebované baterie vyměňte z výrobku.

- 6. Prázdné baterie likvidujte řádným způsobem; nezakopávejte je. Baterie nelikvidujte v ohni, protože by mohly vyteci nebo explodovat.
- Ujistěte se, že je správně nainstalovaný kryt.
- Baterie, které nejsou určeny k dobíjení, se nesnažte dobíjet.
- Před dobíjením vyjměte akumulátorové baterie z hračky.
- Dobíjení akumulátorových baterií by měla provádět pouze osoba dospělá.
- Nezkratujte svorky napájení.

POZOR: Pokud zařízení nefunguje nebo funguje nesprávně, vyndejte baterky a umístěte je opět po několika minutách. V případě, že problém nezmizí, vyměňte baterky za nové.

ZÁKAZNICKÝ SERVIS

www.littletikes.com

ul. Grottera 15A
76-200 ŚLUPSK, Polsko
tel. +48 59 847 4417
fax: +48 59 847 4445



Vytisknuto v USA

© The Little Tikes Company, společnost skupiny MGA Entertainment. LITTLE TIKES® je obchodní značkou společnosti Little Tikes v USA a jiných zemích. Všechna loga, názvy, symboly, výrobce, obrázky, slogany a vzhled balení jsou majetkem společnosti Little Tikes. Adresu a obal uschovávejte pro případné konzultace, protože obsahují důležité informace. Obsah, včetně specifikace a barev se může lišit od snímků umístěných na obalu. Před předáním výrobku dětem odstraňte obaly, včetně etiket, pásků a spon.

ZÁRUKA

Firma Little Tikes vyrábí vysoké kvality veselé hračky. Kupující obdrží naše záruku na nezávadnost materiálu a kvalitu vyhotovení, na období jednoho roku ode dne nákupu (podmíněně předložením pokladničního bloku s datum nákupu). Dle rozhodnutí firmy Little Tikes v rámci reklamace spotřebitel nabývá právo na výměnu části nebo vrácení ceny nákupu výrobku. Tato záruka bude uplatňována pouze v případě, že montáž a konzervace výrobku byla provedena shodně s návody na jeho obsluhu. Záruka nebude uplatněna v případě nevhodného použití, nešťastných náhod, v případě povrchových změn jako rozjasnění intenzity barev nebo skrácnutí povrchu, které nevzniklo z důsledku obyčejného používání ani z jiných důvodů zapříčiněných vadným materiálem nebo vadným vyhotovením výrobku.

USA a Kanada: Pro pomoc ve věci záruky navštivte naši stránku www.littletikes.com nebo zavolejte na číslo 1-800-321-0183 nebo napište na adresu: Consumer Service, The Little Company, 2180 Barrow Road, Hudson OH 44236, USA. Některé části výrobku jsou přístupné takto po uplynutí záruky. V této věci se kontaktujte přímo s námi.

Mimo USA a Kanadu: Pro pomoc ve věci záruky se obračtejte na prodáváče. Tato záruka spotřebitelům dává určitá práva, ale neomezuje jiné práva vyplývající z náležitých, platných právních předpisů. V některých případech nebude možné vyloučit zodpovědnost za náhodné poškození a proto výše uvedené omezení nebude použitelné.

Prosím, mějte tento návod, protože obsahuje důležité informace.

РУССКИЙ

COZY TRUCK™

Возраст: 1 1/2 - 5 года.

Следует сохранить инструкцию по монтажу, потому что она содержит важную информацию. Сохраните, пожалуйста, чек как подтверждение покупки.

⚠ ПРЕДОСТЕРЕЖЕНИЕ: УСТАНОВКА ДОЛЖНА ПРОИЗВОДИТЬСЯ ВЗРОСЛЫМИ.

- Сохраните инструкцию монтажа, потому что она содержит важную информацию.
- Неустановленная игрушка содержит мелкие детали и материалы, которые создают опасность проглотить или пораниться острыми краями и углами. Беречь от детей до тех пор, пока игрушка не будет собрана.
- Присмотр взрослого человека обязателен. Не оставляйте детей, играющих на качелях, без присмотра.
- Игрушки для езды не должны использоваться возле бассейнов, на или возле ступенек, возвышенностей, дорог или склонов.
- Дети должны быть обуты.
- Одновременно может находиться не более одного ребенка.
- Максимальный вес: 23 кг (50 фунтов).
- Это изделие предназначено для использования детьми старше полутора лет.
- Данное изделие предназначено только для домашнего семейного использования вне помещения.
- Следует защитить глаза. Используя молоток, всегда следует надевать защитные очки.
- Не рекомендуется использование данного изделия на улице при температуре ниже 0°F / -18°C. При сильном холоде пластмассовые материалы утрачивают упругость, могут становиться хрупкими и трескаться при ударе. Храните изделие в теплом, защищенном месте.

ИНФОРМАЦИЯ, КАСАЮЩАЯСЯ БЕЗОПАСНОСТИ ИСПОЛЬЗОВАНИЯ БАТАРЕЕК.

- Сохраните инструкцию монтажа, потому что она содержит важную информацию.
- Для замены используйте 2 батарейки-таблетки «LR44» (не входят в комплект).

- Напряжение полностью заряженной аккумуляторной батареи часто ниже, чем у новой щелочной батареи. Поэтому рекомендуется использовать щелочные батареи вместо аккумуляторных батарей для лучшей производительности и большего времени игры.
- При установке батарей соблюдайте правильную полярность (+ и -).
- Для того, чтобы избежать протекания батареек:
 1. Соблюдайте рекомендации производителя батареек и устройства, которые содержатся в инструкции.
 2. Не соединяйте старых и новых батареек.
 3. Не соединяйте стандартных (угольно-цинковых), алкалоидных или аккумуляторов (никель-кадмиевых). Не соединяйте батареек разных производителей. Рекомендуется только использование одинаковых батареек того же типа.
- Если игрушка не используется длительное время, извлеките батареи, чтобы избежать возможных утечек или повреждений устройства.
- Извлекайте разряженные или испорченные батареи из данного изделия.
- Правильно утилизируйте разряженные батареи; не закапывайте. Не бросайте батареи в огонь, поскольку они могут дать течь или взорваться.
- Убедитесь, что крышка правильно установлена в устройстве.
- Не пытайтесь повторно заряжать не аккумуляторные батареи.
- Перед зарядкой выньте аккумуляторы из игрушки.
- Только взрослые должны выполнять зарядку аккумуляторных батарей.
- Не соединяйте между собой полюса.

ВНИМАНИЕ: Если устройство перестанет работать, или будет работать неправильно, достаньте батарейки на несколько минут и установите их обратно. Если проблема останется - замените батарейки на новые.

ОБСЛУЖИВАНИЕ КЛИЕНТА

www.littletikes.com
ул. Гроттера 15А
76-200 Śлупск
Польша
Тел. +48 59 847 4417
Факс. +48 59 847 4446



Напечатано в США

© The Little Tikes Company входит в состав концерна MGA Entertainment company. LITTLE TIKES® является товарным знаком компании Little Tikes на территории США и в других странах. Все логотипы, названия, персонажи, образы, изображения, рекламные лозунги и внешний дизайн упаковок являются собственностью компании Little Tikes. Адрес и упаковку следует сохранить для консультации, поскольку они содержат важную информацию. Содержимое, т.е. спецификация и цвета, могут отличаться от показанных на фотографиях. Инструкция приложена. Прежде, чем передать изделие в пользование детям, следует удалить всю упаковку, этикетки, ленты и скрепки.

ГАРАНТИЯ

Фирма Little Tikes производит веселые игрушки высокого качества. Покупатель получает гарантию в том, что наш продукт не имеет брака материалов или выполнения на период одного года с момента покупки (доказательством покупки является чек, содержащий дату покупки). Согласно решению фирмы Little Tikes, правом Клиента является в рамках рекламации требование о замене дефектных частей или возврат уплаченной суммы. Данная гарантия имеет место только тогда, когда изделие эксплуатировалось и устанавливалось согласно инструкции. Эта гарантия не касается случаев неправильного использования, несчастных случаев, косметических вопросов, как например, потеря насыщенности цвета или царапины, возникающие в процессе нормального использования, а также других причин, вытекающих из недостатков материала или производства.

США и Канада: Для того, чтобы получить помощь по вопросам гарантии, зайдите на сайт www.littletikes.com. Позвоните по номеру 1-800-231-0183 или напишите по адресу: Consumer Service, The Little Tikes Company, 2180 Barrow Road, Hudson OH 44236, U.S.A. Некоторые замачисты есть в наличии и после истечения срока гарантии; по этому вопросу свяжитесь с нами.

За пределами США и Канады: Для того, чтобы получить помощь по вопросам гарантии, обращайтесь, пожалуйста, к продавцу. Гарантия дает потребителю определенные права, но не ограничивает других прав, вытекающих из правовых норм, которые могут ему принадлежать. В некоторых случаях невозможно нести ответственность за случайные повреждения, тогда вышеприведенные ограничения не найдут применения.

Храните это руководство, поскольку она содержит важную информацию.

ΕΛΛΗΝΙΚΑ

COZY TRUCK™

Ηλικίες: 1 1/2-5 ετών και άνω

Φυλάξτε την απόδειξη αγοράς.

⚠ ΠΡΟΕΙΔΟΠΟΙΗΣΕΙΣ ΓΙΑ: Η ΣΥΝΑΡΜΟΛΟΓΗΣΗ ΝΑ ΓΙΝΕΙ ΑΠΟ ΕΝΗΛΙΚΑ

- Κρατήστε αυτές τις οδηγίες για μελλοντική χρήση.
- Πριν τη συναρμολόγηση, σημειώστε ότι η συσκευασία περιέχει μικρά εξαρτήματα: το υλικό πιθανόν να προκαλέσει κίνδυνο ασφυξίας και να περιέχει κοφτερές άκρες και μύτες. Φυλάξτε το μακριά από τα παιδιά μέχρι τη συναρμολόγηση.
- Απαιτείται η επίτηρηση από ενήλικο άτομο. Μην αφήνετε τα παιδιά χωρίς επίτηρηση.

- Τα παιχνίδια που τσουλάνε δεν πρέπει να χρησιμοποιούνται κοντά σε πισίνες ή σε скаλοπάτια, λόφους, δρόμους με κίνηση ή σε επικλινή επίπεδα.
- Φοράτε πάντα παπούτσια.
- Μόνο ένας καθάλαρος κάθε φορά.
- Μέγιστο βάρος: 23 κιλά (50 λίβρες).
- Αυτό το προϊόν προορίζεται για χρήση από παιδιά ηλικίας 1 1/2-5 ετών και άνω.
- Прос αποφυγή ενδεχόμενου σοβαρού τραυματισμού, τα παιδιά δεν πρέπει να χρησιμοποιούν τον εξοπλισμό έως ότου έχει εγκατασταθεί σωστά.
- Προστατεύστε τα μάτια σας. Φοράτε πάντα γυαλιά προστασίας όταν χρησιμοποιείτε σφυρί.
- Όταν η θερμοκρασία πέσει κάτω από -18°C / 0°F δεν συνιστάται η χρήση του παιχνιδιού σε εξωτερικό χώρο. Σε εξαιρετικό κρύο καιρό, το πλαστικό υλικό μπορεί να χάσει την ελαστικότητά του, να γίνει εύθραυστο και να ραγίσει στην επαφή με το σώμα του παιδιού. Αποθηκεύστε το προϊόν σε ζεστότερο, προστατευμένο χώρο.

ΠΛΗΡΟΦΟΡΙΕΣ ΑΣΦΑΛΕΙΑΣ ΜΠΑΤΑΡΙΩΝ:

- Φυλάξτε αυτές τις οδηγίες για μελλοντική αναφορά.
 - Αντικαταστήστε με 2 μπαταρίες στοιχεία κουμπιά "LR44" (δεν περιλαμβάνονται).
 - Η ύλη ενός πλήρως φορτισμένου εργαλείου ή μιας επαναφορτιζόμενης μπαταρίας είναι συνήθως χαμηλότερη από αυτήν μιας καινούργιας αλκαλικής μπαταρίας. Συνεπώς, συνιστάται η χρήση αλκαλικών μπαταριών αντί των επαναφορτιζόμενων μπαταριών για την καλύτερη απόδοση και για περισσότερο χρόνο παιχνιδιού.
 - Εγκαταστήστε τις μπαταρίες με τη σωστή πολικότητα (+ και -).
 - Για ' αποφυγείτε τυχόν διαρροή μπαταριών:
 1. Ακολουθήστε τις οδηγίες εγκατάστασης του κατασκευαστή του παιχνιδιού και των μπαταριών.
 2. Μην αναμειγνύετε παλιές και καινούριες μπαταρίες.
 3. Μην αναμειγνύετε απλές (carbon-zinc), με αλκαλικές ή φορτιζόμενες (nickel cadmium ή nickel-metalhydride) μπαταρίες. Μην αναμειγνύετε μπαταρίες από διαφορετικές μάρκες. Συνιστάται η χρήση των ιδίων ή εφάμιλλων μπαταριών.
 4. Όταν δεν χρησιμοποιείτε το παιχνίδι για μια παρατεταμένη περίοδο, αφαιρέστε τις μπαταρίες για να αποφύγετε την πιθανή διαρροή και τη ζημιά της μονάδας.
 5. Αφαιρέστε τις νεκρές ή αποφορτισμένες μπαταρίες από το προϊόν.
 6. Απορρίψτε σωστά τις νεκρές μπαταρίες. Μην τις θάβετε. Μην πετάτε τις μπαταρίες στη φωτιά καθώς μπορεί να παρουσχεύσουν διαρροή ή να εκραγούν.
 - Βεβαιωθείτε ότι το κάλυμμα είναι πάντοτε ασφαλώς εγκατεστημένο στη μονάδα.
 - Μην προσπαθήσετε να επαναφορτίσετε μια επαναφορτιζόμενη μπαταρία.
 - Οι επαναφορτιζόμενες μπαταρίες πρέπει να αφαιρεθούν από το παιχνίδι πριν φορτιστούν.
 - Η φόρτιση επαναφορτιζόμενων μπαταριών πρέπει να γίνει μόνο από ένα ενήλικα.
 - Τα θεματικά ηλεκτροπαιχνίδια δεν πρέπει να βραχυκυκλώνονται.
- ΣΗΜΕΙΩΣΗ:** Αν η μονάδα σταματάει ή δε λειτουργεί όπως πρέπει να λειτουργεί, αφαιρέστε τις μπαταρίες σε μερικά λεπτά και μετά βάλτε τις πάλι. Αν υπάρχει ακόμη πρόβλημα, βάλτε καινούριες μπαταρίες.

ΕΞΥΠΗΡΕΤΗΣΗ ΠΕΛΑΤΩΝ

Έχετε κάποια ερώτηση ή επιθυσιάζετε σχετικά με αυτό το προϊόν; Παρακαλούμε ελάτε σε επαφή με το κατάστημα από όπου το προϊόν αγοράστηκε. Εάν χρειάζεστε επιπρόσθετη βοήθεια, επικοινωνήστε με τον τοπικό διανομέα. Εάν ακόμη έχετε κάποιο πρόβλημα ή ερώτηση, παρακαλούμε να μας γράψετε στην ακόλουθη διεύθυνση:

Little Tikes Greece
Giochi preziosi Hellas S.A.
7 Granikou Str., Maroussi,
151 25 Athens, Greece
Tel: +30210 61.00.381-2



Εκτυπώθηκε στις Η.Π.Α.

© The Little Tikes Company, μια θυγατρική εταιρία της MGA Entertainment. Το LITTLE TIKES™ είναι εμπορικό σήμα της Little Tikes στις Η.Π.Α. και σε άλλες χώρες. Όλα τα λογότυπα, οι επωνυμίες, οι χαρακτήρες, οι προσομοιώσεις, οι εικόνες, τα σύμβολα και η εμφάνιση συσκευασίας αποτελούν ιδιοκτησία της Little Tikes. Παρακαλούμε κρατήστε αυτή τη διεύθυνση και τη συσκευασία για αναφορά διότι περιέχει σημαντικές πληροφορίες. Το περιεχόμενο, συμπεριλαμβανομένων και των προδιαγραφών και των χρωμάτων, ενδέχεται να διαφέρει από φωτογραφίες που απεικονίζονται στη συσκευασία. Περιλαμβάνονται οδηγίες. Παρακαλούμε αφαιρέστε όλα το υλικά συσκευασίας περιλαμβανομένων και των ετικετών, των σχοινιών και των ραβών προτού δώσετε αυτό το προϊόν σε ένα παιδί.

ΠΕΡΙΟΡΙΣΜΕΝΗ ΕΓΓΥΗΣΗ

Η Εταιρία Little Tikes κατασκευάζει διασκεδαστικά, υψηλής ποιότητας παιχνίδια. Εγγυώμαστε στον αρχικό αγοραστή ότι αυτό το προϊόν δεν φέρει ελαττώματα σε υλικά ή συσκευασία για ένα έτος * από την ημερομηνία αγοράς (απαίτηση ή απόδειξη αγοράς με ημερομηνία πώλησης). Οι μόνες αποζημιώσεις που διαθέτουμε υπό αυτήν την εγγύηση, κατά την αποκλειστική κρίση της Εταιρίας Little Tikes, θα είναι είτε η αντικατάσταση του ελαττωματικού εξαρτήματος του προϊόντος ή η επιστροφή της τιμής αγοράς του προϊόντος. Η εγγύηση αυτή ισχύει μόνο εάν το προϊόν έχει συναρμολογηθεί και συντηρηθεί σύμφωνα με τις οδηγίες. Η εγγύηση αυτή δεν καλύπτει κακή χρήση, ατυχήματα, θέματα αισθητικής όπως το ξεθώριασμα ή τα σχισμάτα από φυσική φθορά, ή οποιαδήποτε άλλη αιτία που δεν προκύπτει από ελαττώματα σε υλικά και εργασία. * Η περίοδος εγγύησης ισχύει για (3) μήνες για τη φροντίδα εμπορικών αγοραστών.

Για τις Η.Π.Α. και τον Καναδά: Για πληροφορίες αόρθβς η αντικατάσταση σχετικά με την εγγύηση εάρτηματων, παρακαλούμε επικοινωνήστε τον ιστοτόπο μας στη διεύθυνση www.littletikes.com, τηλεφωνήστε στον αριθμό 1-800-321-0183 ή γράψτε στα διεύθυνση: Consumer Service, The Little Tikes Company, 2180 Barlow Road, Hudson, OH 44236, USA. Ορισμένα εάρτηματα ενδέχεται να είναι διαθέσιμα για αγορά αού λήξει η εγγύηση – επικοινωνήστε μαζί μας για λεπτομέρειες.

Εκτός των Η.Π.Α. και του Καναδά: Επικοινωνήστε με το μέρος όπου αγοράσατε το προϊόν σχετικά με το αόρθβς εγγύησης. Η εγγύηση αυτή σας παραγορεί συγκεκριμένα νομικά δικαιώματα, και μπορεί να έχετε και άλλα δικαιώματα επίσης, τα οποία διαφέρουν από χώρα/πολιτεία σε χώρα/πολιτεία. Ορισμένες χώρες/πολιτείες δεν επιτρέπουν την εάρτηση περιορισμών τυχείας ή επακόλουθης ζημίας, και ως εκ τούτου ενδέχεται ο ανωτέρω περιορισμός ή εάρτηση να μην ισχύουν για εσάς.



Παρακαλώ κρατήστε αυτό το εγχειρίδιο καθώς περιέχουν σημαντικές πληροφορίες.

日本語

COZY TRUCK™

対象年齢：1才半〜5才

お買い上げになった際の領収書は、購入の証明として保管しておいてください。

⚠ 警告：

大人の方が組み立てる必要があります。

- この説明書は、今後の参考のために保管しておいてください。
- このパッケージには金属製の細かい部品が含まれており、口に入れても窒息する可能性があります。また先端などが鋭いものもあります。組立てをすべて終えるまで、お子様を近づけないようにしてください。
- 大人の方が監視する必要があります。お子様だけで遊ばせないでください。
- 乗って遊ぶおもちゃをプールの近く、または階段、坂道、道路や傾斜面の上や近くで絶対に使わないでください。
- 靴は必ず履かせてあげてください。
- 一度に乘るお子様は1人に限ります。
- 最大体重: お子様1人当たり23kgまでです。
- 本製品は1才半から5才までのお子様をご使用の対象としております。
- 本製品はご家族が屋外でご利用になることを想定して作られており、これ以外の目的には適していません。
- 目を保護してください。ハンマーご使用の際は安全グラスを着用してください。
- 気温が-18°C以下の場合、屋外ではお使いにならないでください。極端に寒いとプラスチック素材は弾性を失くしてもろくなり衝撃でひび割れます。本製品は外気から保護された、それほど寒くない場所に収納してください。

電池の安全に関する情報:

- この説明書は、今後の参考のために保管しておいてください。
- 電池を交換する場合、LR44タイプのボタン電池を2個使用してください(本品には含まれません)。
- 充電式電池は完全に充電しても、新しいアルカリ電池の電圧に比べて圧が低いことが多いので、最高の性能と遊び時間をさらに長く保つために、充電式の電池ではなくアルカリ電池をご使用になることをお勧めします。
- 電池は、「+」と「-」の極性を正しく入れてください。
- 電池の漏電がないように、
- 1. 玩具や電池メーカーの取り扱い説明書に従ってください。
- 2. 古い電池と新しい電池をまぜて使わないでください。
- 3. 普通電池(マンガン電池)、アルカリ電池、充電式電池(ニッケルカドミウムやニッケル水素)をまぜて使わないでください。ブランド名が違う電池をまぜて使わないでください。同じもしくは同等のタイプの電池のみをお使いください。
- 4. おもちゃを長期間にわたってご使用にならない場合、漏電のおそれと本体への損傷を避けるために、電池を取り出してください。
- 5. 寿命の切れた電池、または使い切った電池はおもちゃから取り出してください。
- 6. 寿命の切れた電池は適切に廃棄してください。埋められないでください。漏電したり爆発するおそれがありますので、電池は焼却しないでください。
- 7. カバーはいつもきちっとユニットにはめてください。
- 8. 充電式電池以外の電池を充電しないでください。
- 9. 充電式電池は、充電する前におもちゃから取り出してください。
- 10. 充電式電池の充電は、必ず大人の方だけが行うようにしてください。
- 11. 電源端子をショートさせないようにしてください。

注記：ユニットが止まったり動かなくなったりした場合、電池をしばらくの間はずして再度挿入してください。それでもまだ動かなければ新しい電池に交換してください。

米国にて印刷。©2013 The Little Tikes Company © The Little Tikes Company、及びMGA Entertainment company. LITTLE TIKES は米国および他の国でのLittle Tikes社の商標です。すべてのロゴ、名前、キャラクター、肖像、画像、スローガン、およびパッケージの外観は、Little Tikesの所有物です。この住所とパッケージには重要な情報が記載されていますので、参考に保管しておいてください。仕様と色など内容物は、パッケージの写真と異なる場合があります。説明書が入っています。お子様にも本製品を与える前に、札、ひも類、仮止めのひもなど、パッケージ梱包材すべてを取り除いておいてください。

限定保証

The Little Tikes Companyは、楽しく品質の高いおもちゃを製造しています。弊社は、当初購入者に対し、本製品に材質上および製造上の欠陥がないことを購入後1年間*保証します(購入証明として日付の明記された領収書が必要です)。本限定保証により提供される唯一の賠償は、製品の欠陥部品の交換または製品の購入代金の返金のいずれかに限り、どちらを行うかはThe Little Tikes Companyが独自に判断するものとします。本保証は、製品の組立てと保管が指示通りに正しく行われた場合にのみ有効です。誤用、事故、正常な使用に伴う色あせや傷などの表面上の問題、あるいは材質上や製造上の欠陥を原因としない要因は、本限定保証の対象となりません。*購入者が保育所や商売の場合の保証期間は3ヶ月です。**米国およびカナダ以外のお客様対象：**保証サービスについては、製品をお買い求めになった販売店にご連絡ください。お客様には、本保証により一定の法的な権利が与えられる以外に、国または州特定の他の権利も適用される可能性があります。付随的損害や間接的損害の除外や制限を禁じる国または州においては、上記の制限や除外はお客様に適用されません。

このマニュアルには重要な情報が含まれているので保管しておいてください。

한국어

COZY TRUCK™

1세 6개월 - 5세용

구매 보증을 위해 영수증을 보관하십시오.

⚠ 경고:

반드시 성인이 조립.

- 필요할 때를 대비하여 본 설명서를 보관하십시오.
- 조립 전의 이 포장에는 작은 부품이 들어 있습니다. 목에 걸리거나 예리한 모서리 및 끝이 뾰족한 부품이 들어 있습니다. 조립이 끝날 때까지 어린이가 만지지 못하도록 하십시오.
- 어른의 감독이 필요합니다. 어린이를 혼자 남겨두고 자리를 비우지 마십시오.
- 본 장난감을 수영장, 계단, 언덕, 도로 또는 경사면에서 사용하면 안 됩니다.
- 항상 신발을 신어야 합니다.
- 한 번에 한 명만 탑승해야 합니다.
- 체중 한도: 50 lbs. (23 Kg)
- 이 제품은 1세 6개월 - 5세 어린이를 위해 만들어졌습니다.
- 이 제품은 가족이 야외에서 사용하도록 만들어졌습니다.
- 눈을 보호하십시오. 망치를 사용할 때는 항상 보안경을 착용하십시오.
- 온도가 0°F/-18°C 이하로 떨어지면, 본 제품을 실외에서 사용하면 안 됩니다. 매우 추운 곳에서는 플라스틱 부품이 탄성을 잃고 충격 시 깨지거나 금이 갈 수 있습니다. 제품을 따뜻하고 안전한 곳에 보관하십시오.

배터리 안전 정보:

- 필요할 때를 대비하여 본 설명서를 보관하십시오.
- "LR44" 소형 배터리로 교체(제공되지 않음).
- 완전 충전된, 충전용 배터리의 전압은 보통 새 알카라인 배터리 전압보다 낮습니다. 따라서, 최대의 성능을 발휘하고 더 오래 사용하기 위해서는 충전용 배터리 대신 알카라인 배터리를 사용할 것을 권장합니다.
- 올바른 극성(+ 및 -)에 배터리를 설치합니다.
- 배터리 누출 방지 요령:
- 1. 제품 및 배터리 제조업체의 설치 관련 지침을 따르십시오.
- 2. 새 건전지와 기존 사용 중인 건전지를 혼용하지 마십시오.

- 일반(탄소-아연), 알카라인 및 충전지(니켈-카드뮴 또는 니켈-메탈 하이드라이드) 배터리를 혼용하지 마십시오. 브랜드가 각기 다른 배터리를 혼용하지 마십시오. 동일한 배터리를 사용하도록 하십시오.
 - 장난감을 계속해서 사용하지 않을 경우, 배터리 액 누출 및 장치의 손상을 방지하기 위해 배터리를 제거합니다.
 - 수명이 다하거나 다 닳은 배터리는 제품에서 제거하십시오.
 - 수명이 다한 배터리는 땅에 묻지 말고 적절히 폐기하십시오. 배터리 액이 누출되거나 폭발할 수 있으므로 화염 속에 배터리를 폐기하지 마십시오.
 - 커버가 제대로 장착되어 있는지 항상 확인하십시오.
 - 비 충전용 배터리를 충전시키지 마십시오.
 - 충전용 배터리는 충전하기 전에 장난감에서 제거해야 합니다.
 - 충전용 배터리의 충전은 성인이 해야 합니다.
 - 공급 단자는 단락되지 않도록 해야 합니다.
- 참고: 제품이 멈추거나 제대로 작동하지 않는 경우 배터리를 분리, 및 본 뒤에 다시 삽입하도록 합니다. 문제가 지속되는 경우 배터리를 교체하십시오.



미국에서 인쇄됨. ©2013 The Little Tikes Company

© The Little Tikes Company, MGA Entertainment 자회사. LITTLE TIKES™는 미국과 기타 국가들에서 Little Tikes의 상표입니다. 모든 로고, 명칭, 캐릭터, 유사성, 이미지, 슬로건 및 포장 외양은 Little Tikes의 재산입니다. 이 주소와 중요한 정보가 나와 있는 포장을 참고 자료로 보관하십시오. 사양과 색상을 포함하여 내용물은 포장에 표시된 사진과 다를 수 있습니다. 설명서 포함됨. 코리프, 끈, 부착에 사용된 바느질 등 제품의 모든 포장을 제거한 다음 아이에게 주십시오.

제한 보증

The Little Tikes Company는 흥미로운 고품질 완구를 제작합니다. 저희는 이 제품의 재질이나 제작에 대한 무결함을 구입일로부터 1년* 동안 처음 구매자에게 보장합니다(구매 보증을 위해 날짜가 적힌 판매 영수증이 요구됩니다). The Little Tikes Company의 전적인 재량에 의해, 본 보증 하에서 허용되는 유일한 구매 방법은 제품의 결함 있는 부품의 교체 또는 제품의 구매 가격에 대한 환불입니다. 본 보증은 이 제품이 지시사항에 따라 조립되고 유지된 경우에만 유효합니다. 본 보증은 남용, 사고, 정상 마모에 따른 쇠색이나 자국 또는 재질과 제작에 있어서의 결함으로 발생하지 않은 다른 원인은 커버하지 않습니다. *본 보증의 기간은 보육원이나 상업용 구매자의 경우 3개월입니다.

미국 및 캐나다 외의 지역: 보증 서비스는 구입처에 문의하십시오. 본 보증은 귀하에게 특정한 법적 권리를 허용하며, 귀하께서는 국가/주에 따라 다를 수 있는 다른 권리도 보유할 수 있습니다. 일부 국가/주에서는 제조 또는 우발적 또는 필연적 손상의 제한을 허용하지 않으므로 상기 제한이나 제외는 귀하에게 적용되지 않을 수 있습니다.

본 설명서는 중요한 정보를 담고 있으므로 반드시 보관하십시오.

中文

COZY TRUCK™

本产品仅供一岁半至五岁儿童使用

请保留购物收据, 以作购买凭证。

⚠ 警告:

需由成人组装。

- 请保留本说明, 以供日后参考。
- 本套件所含小零件在组装前有窒息危险并可能具有锋利边缘和尖角, 请将其置于儿童不易接触的地方。
- 请在成人监督下使用, 请勿让儿童在无人看护下使用。
- 请不要在游泳池附近、台阶、山坡、车道或斜坡之上或附近使用骑乘玩具。
- 请务必穿鞋。
- 每次仅限乘坐一人。
- 最大重量限制: 23 公斤
- 本产品供一岁半到五岁儿童使用。
- 本产品仅供家庭在户外使用。
- 请注意保护眼睛。使用锤子时, 请始终佩戴防护眼镜。
- 请不要在温度低于 -18 °C 的室外使用本产品, 避免塑料材料因极度寒冷失去弹性, 导致在发生冲击时变脆断裂的风险。请将本产品存放于温暖、安全的地方。

电池安全信息：

- 请保留本说明，以供日后参考。
- 请使用 2 个 “LR44” 纽扣电池（未随附）进行电池更换。
- 完全充电的可充电电池电压通常低于新碱性电池的电压。因此，为使您获得最佳体验和更长的玩耍时间，建议您使用碱性电池代替可充电电池。
- 请正确安装电池电极（+ 和 -）。
- 为避免电池泄漏，请遵照以下要求：
 1. 始终遵循玩具和电池制造商的安装说明。
 2. 切勿将新旧电池混用。
 3. 切勿将标准（碳锌）电池、碱性电池或可再充电（镍镉或镍氢）电池混用；切勿将不同品牌的电池混用。
仅使用与推荐类型相同或相当的电池。
 4. 如长时间不使用玩具，请拆除电池，以防止因电池泄漏导致装置损坏的风险。
 5. 拆除产品中废弃或电量耗尽的电池。
 6. 妥善处理废弃电池，不得埋藏；切勿将电池焚烧处理，以免引起泄漏或爆炸。
 - 请确保电池盖始终正确安装在装置上。
 - 请勿尝试对不可充电电池充电。
 - 请将可充电电池在再次充电前从玩具中拆除。
 - 请仅由成人对可充电电池充电。
 - 请勿造成电源接线端短路。

注意：若装置在正常情况下停止运转或不能运转，请将电池取出几分钟后装回。若问题依然存在，则请安装新电池。



U.S.A. 印制 ©2013 The Little Tikes Company

© The Little Tikes Company 是 MGA Entertainment 公司的所属公司。LITTLE TIKES® 是 Little Tikes 在美国和其他国家/地区的商标。所有徽标、名称、字符、相似物、图像、标语和包装外观皆为 Little Tikes 的财产。请保留本地址以及产品包装（其内含重要信息），以供日后参考。内含产品（包括规格说明与物品颜色等）可能与包装上的图片有所差异。随附相关说明书。在将本产品交给儿童之前，请拆除所有包装，包括标签、绑带和缝线等。

有限质保

The Little Tikes Company 制造优质有趣的玩具。我们向原始买家提供自购买之日起一年*内的材质或做工缺陷保证（需提供标明日期的购物收据作为购买凭证）。就 The Little Tikes Company 本身而言，在本质保条款下的补救措施仅指更换产品的缺陷零件或者原价退款。本质保条款仅在根据说明书组装并使用本产品时有效。本质保条款不适用于误用、意外情况以及因正常磨损导致的褪色或刮痕等外观问题，亦不适用于因材料和做工缺陷以外原因导致的问题。*对于日托机构买家或商用买家，本产品质保期限为三 (3) 个月。

美国和加拿大以外的地区：有关质保服务，请联系销售点。本质保为您提供明确的法律权益，除此之外，您可能还享有其他权益，这些权益因具体的国家/地区/州而异。某些国家/地区/州的法律规定不应排除或限制意外或间接损坏，因此上述限制条款或排除性条款可能对您不适用。

本手册中包含重要信息，请妥善保管。