










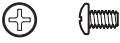
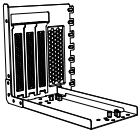
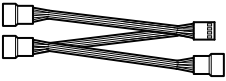
VELOX 100P AIRFLOW
VELOX 100R

User Guide
使用手冊

Contents / 目錄

| | |
|---|----|
| Accessories / 配件 | 3 |
| Specification / 產品規格..... | 4 |
| Case Features / 機殼特色 (MPG VELOX 100P AIRFLOW)..... | 6 |
| Case Features / 機殼特色 (MPG VELOX 100R) | 7 |
| Side & Front View/ 側面和前面..... | 8 |
| IO Panel / IO 面板..... | 9 |
| 3.5" HDD Installation/ 3.5" 硬碟安裝方式 | 10 |
| 2.5" SSD , HDD Installation/ 2.5" SSD 和硬碟安裝方式 | 11 |
| Opening the Left & Right Side Cover/ 開啟左右側板 | 12 |
| Motherboard Installation / 安裝主機板 | 13 |
| Graphics Card Vertical Installation / 垂直安裝顯示卡 | 14 |
| Graphics Card horizontal Installation / 水平安裝顯示卡 | 15 |
| ARGB Fan Connection / 連接 ARGB 風扇 | 16 |
| Control Board Specification / 控制板規格..... | 18 |
| PSU Installation / 安裝電源供應器..... | 19 |

Accessories / 配件

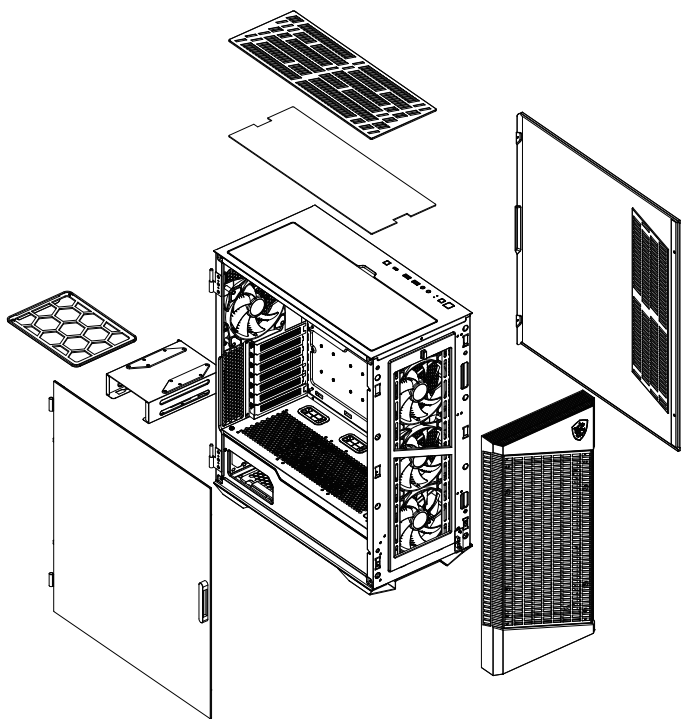
| Item 項目 | Name 名稱 / Q'ty 數量 | Used for 用途 |
|---|---|--|
|  | Cable ties 束綫帶 x5 | Cable management 整線 |
|  | Screw #6-32 5mm 平頭螺絲 x12 | Securing liquid cooling radiator 固定水冷排 |
|  | Fan screws 風扇長螺絲 x4 | Front 120/140mm fan 前置 120/140mm 風扇 |
|  | Screw #6-32 10mm 手轉螺絲 x2 | Securing drive tray 固定硬碟托架 |
|  | Screw #6-32 6.5mm x1 | Motherboard Stud 主機板螺柱 |
|  | Screw M3 5mm x21 | Motherboard / SSD 主機板 / SSD |
|  | Screw #6-32 6mm 六角螺絲 x6 | PSU / PCIe Card 電源供應器 / PCIe 卡 |
|  | Screw #6-32 5mm 圓頭螺絲 x8 | 3.5" HDD 3.5" 硬碟 |
|  | Vertical graphics card holder kit 垂直顯示卡支架套件 x1 | Installing graphics card 安裝顯示卡 |
|  | 1 to 3 fan splitter cable 1 對 3 風扇分接線 x1 | Connecting 3 fans 連接 3 個風扇 |

Specification / 產品規格

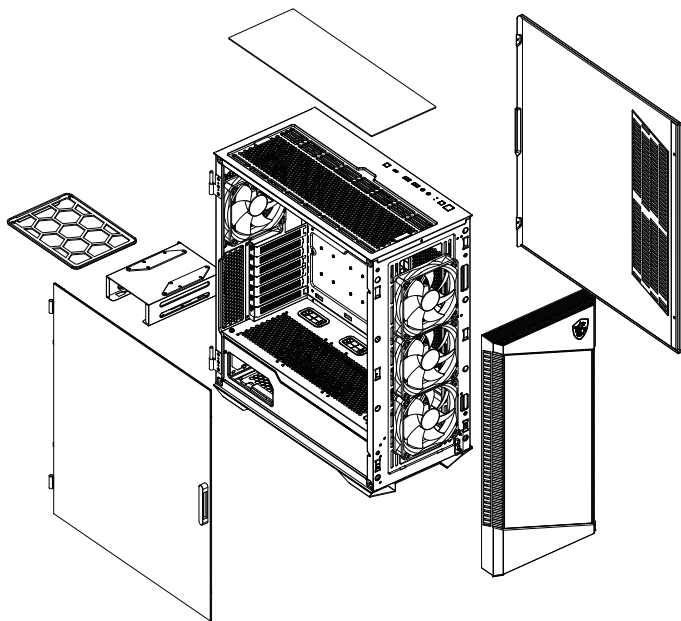
| | |
|----------------------------------|---|
| Fan LED Controller 風扇 LED 控制板 | 1 to 6 ARGB (3 pin) Control Board |
| Pre-Installed Fan 預裝風扇 | MPG VELOX 100P AIRFLOW Front: 3x 120 mm black fans Rear: 1x 120 mm ARGB fan MPG VELOX 100R Front: 3x 120 mm ARGB fans Rear: 1x 120 mm ARGB fan |
| Case Dimensions 機殼尺寸 | 474(D) x 231(W) x 490(H) mm 18.67(D) x 9.09(W) x 19.29(H) inch |
| Motherboard Support 支援主機板 | E-ATX/ ATX/ M-ATX/ ITX |
| Drive Bays 硬碟槽 | 2x 2.5" SSD trays 2x 3.5" HDD trays |
| IO Panel IO 面板 | 1x LED switch button 1x USB 3.2 Gen2 Type C port 2x USB 3.2 Gen1 Type A ports 1x Mic in jack 1x Audio out jack 1x Reset button 1x Power button |
| Fan Support 支援風扇 | Top: 120 mm x3 / 140 mm x2 Front: 120mm x 3 / 140mm x 3 Rear: 120 mm x 1 Side: 120 mm x 2 |

| | |
|----------------------------------|--|
| Radiator Support 支援水冷排 | Top: 120/ 140/ 240/ 280/ 360 mm Front: 120 / 140 / 240 / 280 / 360 mm Rear: 120 mm Side: 120/ 240 mm |
| Clearance 空間 | CPU Cooler Height: Max 175 mm / 6.89 inch Graphics Card Length: Max 380 mm / 14.96 inch PSU Length:Max 220mm/8.66inch (without 3.5" HDD tray installed,無安裝3.5"硬碟支架) |
| Material 材質 | Chassis: SPCC 0.6 mm Left Panel: Tempered glass (左側強化玻璃) Right Panel: Metal (右側鋼板) MPG VELOX 100P AIRFLOW Front Bezel: Plastic + Mesh (前面板塑膠 + 濾網) MPG VELOX 100R Front Bezel: Plastic + Glass (前面板塑膠 + 玻璃) |
| Dust Filters 灰塵濾網 | Right side dust filter (右防塵濾網) Bottom dust filter (下防塵濾網) MPG VELOX 100P AIRFLOW Front: Metal vents + Dust filter (前鋼板通風孔 + 防塵濾網) Top: Metal vents + Magnetic frame dust filter PVC mesh (頂部鋼板通風孔 + PVC 磁性框防塵濾網) MPG VELOX 100R Front: Tempered glass without dust filter (前面板強化玻璃無濾網) Top: Magnetic frame dust filter PVC mesh (頂部 PVC 磁性框防塵濾網) |

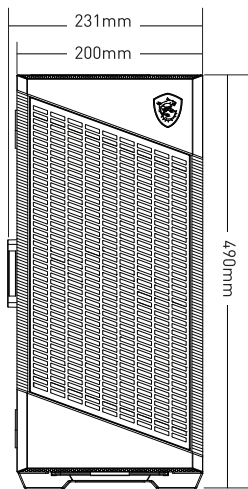
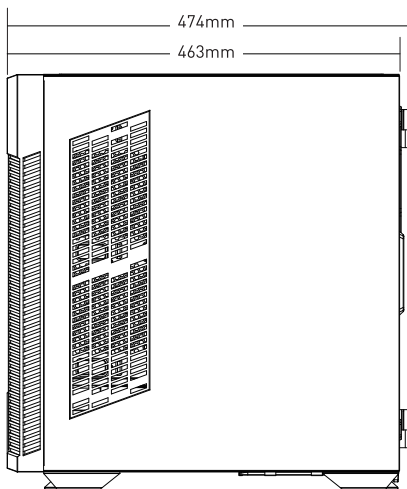
Case Features / 機殼特色 (MPG VELOX 100P AIRFLOW)



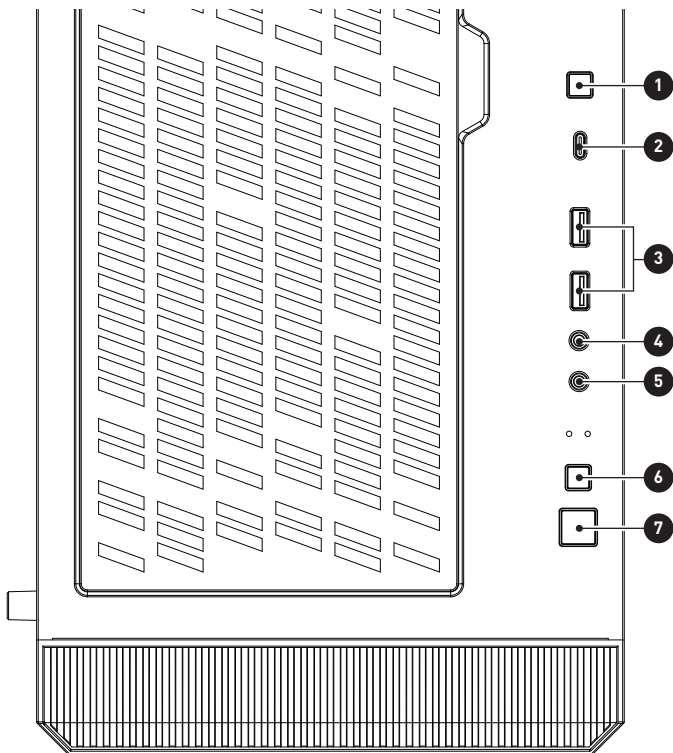
Case Features / 機殼特色 (MPG VELOX 100R)



Side & Front View/ 側面和前面

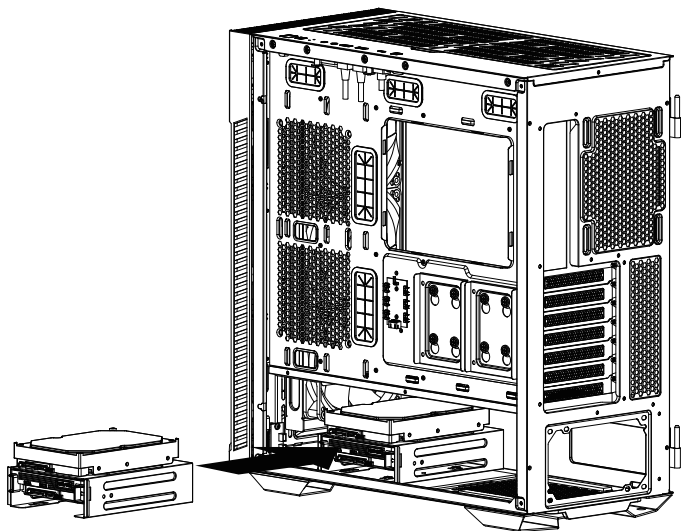


IO Panel / IO 面板

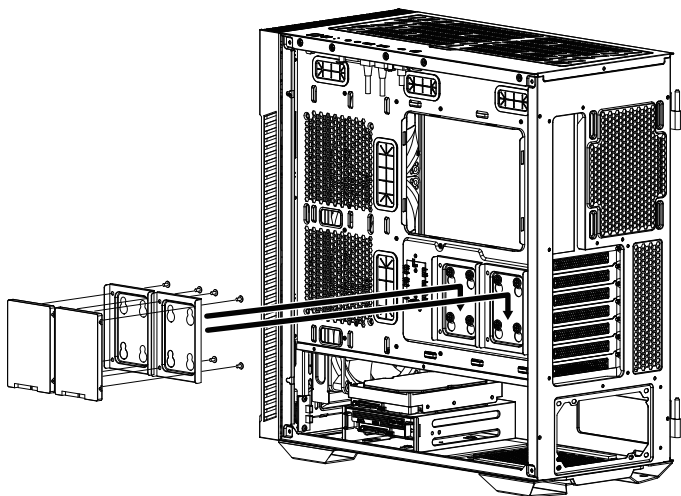


1. LED switch button / LED 切換按鈕
2. USB 3.2 Gen 2 Type-C
3. USB 3.2 Gen 1 Type-A
4. Mic in / 音訊輸入
5. Audio out / 音訊輸出
6. Reset button / 重新開機按鈕
7. Power button / 電源按鈕

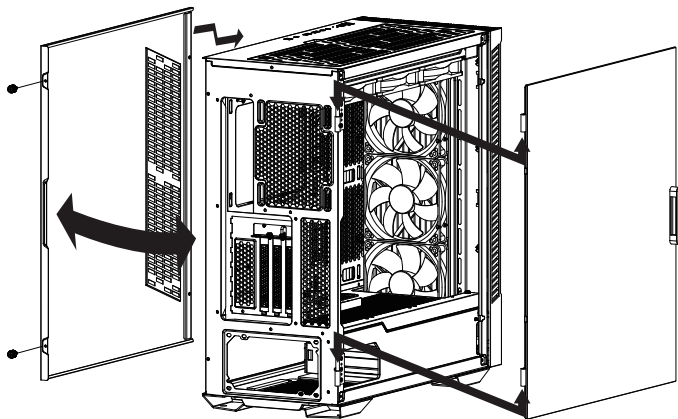
3.5" HDD Installation/ 3.5" 硬碟安裝方式



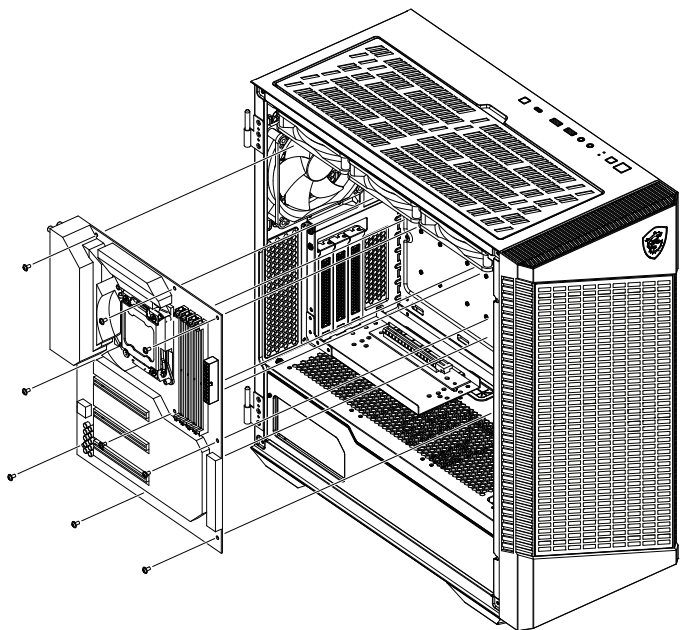
2.5" SSD , HDD Installation/ 2.5" SSD 和硬碟安裝方式



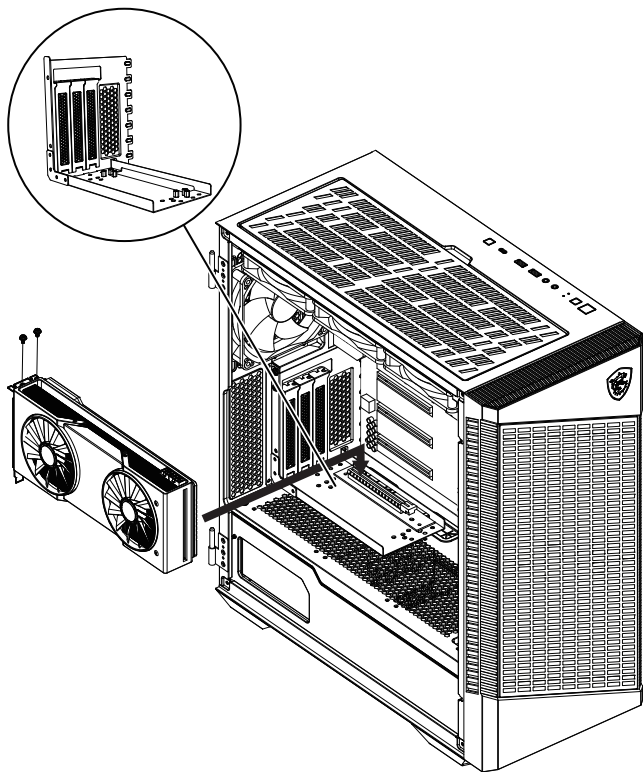
Opening the Left & Right Side Cover/ 開啟左右側板



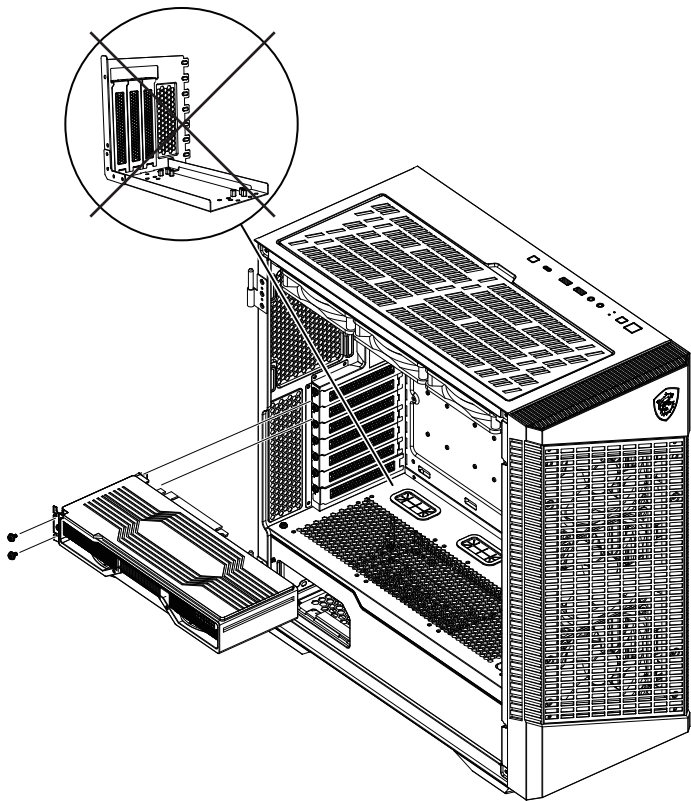
Motherboard Installation / 安裝主機板



Graphics Card Vertical Installation / 垂直安裝顯示卡



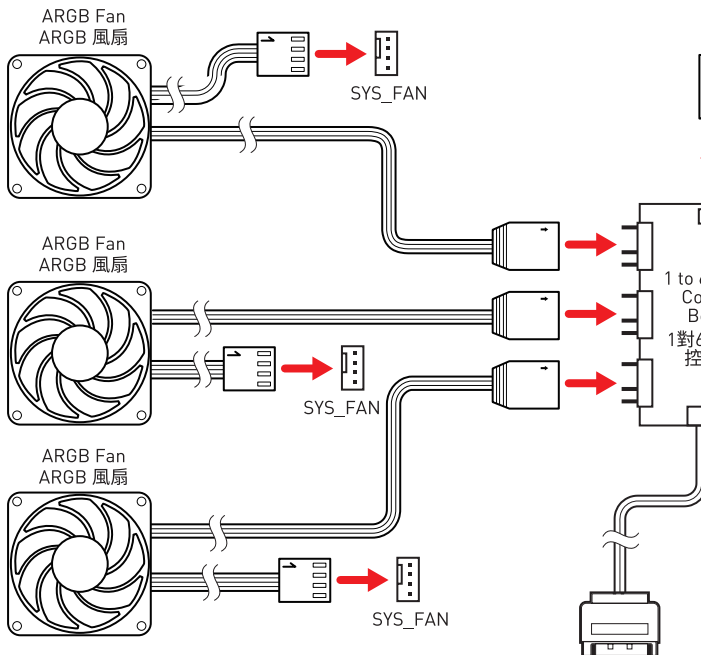
Graphics Card horizontal Installation / 水平安裝顯示卡



ARGB Fan Connection / 連接 ARGB 風扇

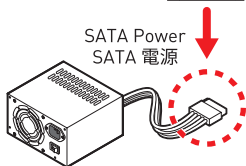
LED switch control description:

1. Short press the LED switch once to switch the LED effect
2. Press and hold the LED switch for 3 seconds the LED flash white light once, and then into the MSI motherboard Mystic Light synchronization mode. Short press once to back to the Hub control mode.
3. Press and hold the LED switch for 6 seconds to turn off the LED.



Note / 注意

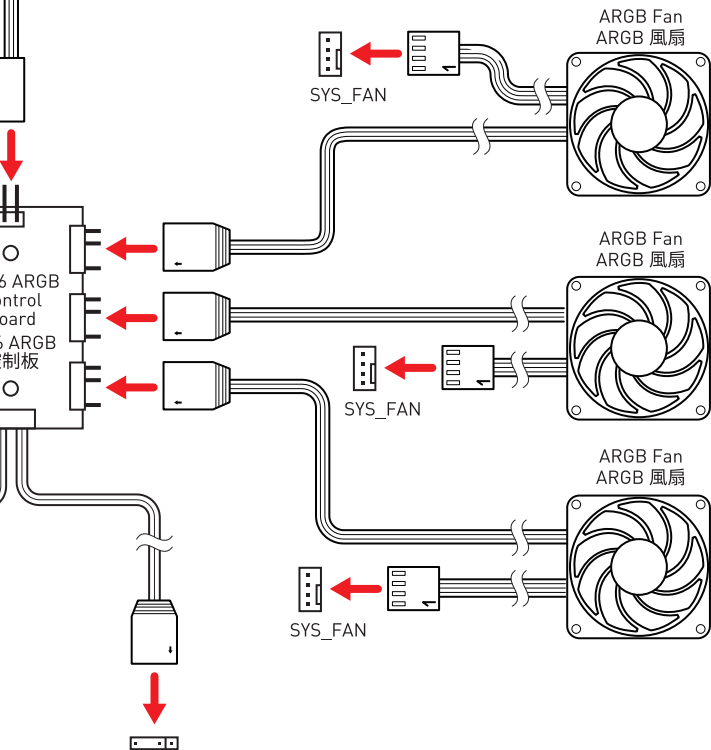
- Support up to 128 LEDs, Exceeding this limit will lead to overheating, abnormal color or no light.
- 最大支援 128 顆 LED，超過此限定會導致過熱、異色、不亮。



LED Switch
LED 按鈕


LED按鈕控制說明：

1. 短按LED按鈕可切換LED效果。
2. 長按LED按鈕3秒鐘，風扇將閃爍一次白光，然後進入微星主機板 Mystic Light同步模式。短按一次返回到集線器控制模式。
3. 按住LED按鈕6秒鐘可關閉LED。



Connect to the MSI motherboard JRAINBOW connector
連接到微星主機板 JRAINBOW 接頭

Control Board Specification / 控制板規格

| | | |
|--|---|---|
| Dimensions (mm) 尺寸 (mm) | 50 x 30 | |
| Support LED Type 支援 LED 種類 | DC5V Addressable RGB LED | |
| Connectors 接頭 | 1x LED switch connector (LED 按鈕接頭) 1x SATA power connector (SATA 電源接頭) 1x MSI motherboard JRAINBOW connector (微星主機板 JRAINBOW 接頭) 6x 3-pin ARGB LED connectors (3 針 ARGB LED 接頭) | |
| ARGB Pin Definition ARGB 針腳定義 |  <p>Ground Data +5V</p> | |
| LED Effects (1 short press the LED switch) LED 效果 (短按 LED 按鈕) | LED effect cycle: 1. Rainbow 2. Seven-color trailing 3. Seven-color gradient 4. Violet 5. White 6. Blue 7. Cyan 8. Green 9. Yellow 10. Red 11. Rainbow breathing 12. Red breathing 13. Yellow breathing 14. Green breathing 15. Cyan breathing 16. Blue breathing 17. White breathing 18. Violet breathing 19. Fixed rainbow 20. Red 21. Yellow 22. Green 23. Cyan 24. Blue 25. White 26. Violet | LED 效果循環: 1. 彩虹 2. 七色拖尾 3. 七色漸變 4. 紫色 5. 白色 6. 藍色 7. 青色 8. 綠色 9. 黃色 10. 紅色 11. 彩虹呼吸 12. 紅色呼吸 13. 黃色呼吸 14. 綠色呼吸 15. 青色呼吸 16. 藍色呼吸 17. 白色呼吸 18. 紫色呼吸 19. 固定彩虹 20. 紅色 21. 黃色 22. 綠色 23. 青色 24. 藍色 25. 白色 26. 紫色 |

PSU Installation / 安裝電源供應器

